

Stellantrieb für Entrauchungsklappen
180° in Brandrauch-Absauganlagen.

- Drehmoment 24 Nm
- Nennspannung AC/DC 24 V
- Ansteuerung: Auf-Zu
- Klappenmitnahme:
Formschluss 12 mm



Technische Daten

Elektrische Daten	Nennspannung	AC 24 V, 50/60 Hz / DC 24 V		
	Funktionsbereich	AC 19,2 ... 28,8 V / DC 21,6 ... 28,8 V		
	Schaltschwellen	min. Spannung für EIN	AC 19,2 V / DC 21,6 V	
		max. Spannung für AUS	AC 6,5 V / DC 6,5 V	
	Leistungsverbrauch	Betrieb	13 W @ Nennmoment	
		Endstellung	0,5 W	
		Dimensionierung	18 VA / I _{max.} 7,9 A @ 5 ms	
	Hilfsschalter		2 x EPU	
	Kontaktbelastung (Kontakt Silber vergoldet)		1 mA ... 6 A, DC 5 V ... AC 250 V <input type="checkbox"/>	
	Schaltpunkte		5° / 175°	
Toleranz		±2		
Anschluss	Motor	Kabel 1 m, 3 x 0,75 mm ² (halogenfrei)		
	Hilfsschalter	Kabel 1 m, 6 x 0,75 mm ² (halogenfrei)		
Funktionsdaten	Drehmoment (Nennmoment)	min. 24 Nm @ Nennspannung		
	Hemmmoment	dynamisch	24 Nm	
		statisch	30 Nm	
	Drehsinn		wählbar durch Montage L / R	
	Drehwinkel		max. 180°	
	Laufzeit		<60 s	
	Schalleistungspegel		max. 62 dB (A)	
	Klappenmitnahme		Formschluss 12 mm	
	Stellungsanzeige		mechanisch mit Zeiger	
	Lebensdauer		min. 10'000 Zyklen	
Sicherheit	Schutzklasse		III Schutzkleinspannung	
	Schutzart		IP54 in allen Montagelagen	
	EMV		CE gemäss 89/336/EWG, 92/31/EWG, 93/68/EWG	
	Wirkungsweise		Typ 1.B (nach EN60730-1)	
	Bemessungsstossspannung		0,8 kV (nach EN60730-1)	
	Verschmutzungsgrad der Umgebung		3 (nach EN60730-1)	
	Umgebungstemperatur	Normalbetrieb		-30 ... +50 °C
		Sicherheitsfall		siehe «Sicherheitsfall» auf Seite 2
	Lagertemperatur		-40 ... +80 °C	
	Umgebungsfeuchte		nach EN 60730-1	
Wartung		wartungsfrei		
Abmessungen / Gewicht	Abmessungen		siehe «Abmessungen» auf Seite 3	
	Gewicht		ca. 2'700 g	

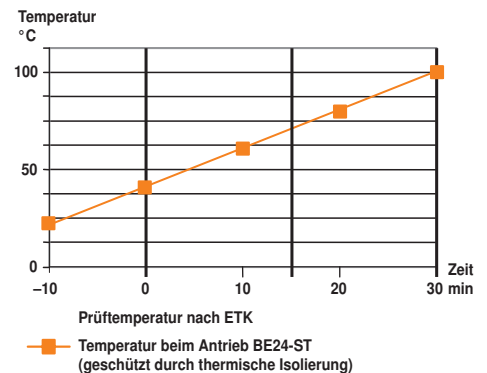
Sicherheitshinweise



- Der Antrieb darf nicht für Anwendungen ausserhalb des spezifizierten Einsatzbereiches, insbesondere nicht in Flugzeugen und jeglichen anderen Fortbewegungsmitteln zu Luft, verwendet werden.
- Die Anpassung und Montage des Antriebes an die Brand- und Rauchschutzklappe erfolgt durch den Klappenhersteller. Aus diesem Grunde wird der Antrieb nur direkt an Hersteller von Sicherheitsklappen ausgeliefert. Dieser trägt auch die Gesamtverantwortung für die Klappenfunktion.
- Das Gerät darf nur im Herstellerwerk geöffnet werden. Es enthält keine durch den Anwender austauschbaren oder reparierbaren Teile.
- Das Gerät enthält elektrische und elektronische Komponenten und darf nicht als Haushaltsmüll entsorgt werden. Die örtliche und aktuell gültige Gesetzgebung ist zu beachten.

Produktmerkmale

Wirkungsweise	Die Ansteuerung Auf-Zu erfolgt mittels 2-Draht-Steuerung. Der Antrieb ist überlastsicher und kann dadurch auch in den Endschlägen unter Spannung bleiben.
Signalisierung	Im Stellantrieb sind zwei fest eingestellte Mikroschalter eingebaut für die Anzeige der Klappenendstellungen. Die Position des Klappenblattes ist an einer mechanischen Stellungsanzeige ablesbar.
Manueller Betrieb	Die mitgelieferte Handkurbel ermöglicht eine manuelle Betätigung des Antriebes. Die Funktionsüberprüfung der Klappe ist somit auf einfache Weise möglich.
Normen / Vorschriften	Dem Antrieb liegen folgende Normen und Vorschriften zugrunde: <ul style="list-style-type: none"> • Entwurf DIN 18232, Teil 6, September 1992 <ul style="list-style-type: none"> – Baulicher Brandschutz im Industriebau – Rauch- und Wärmeabzugsanlagen • Vornorm ÖNORM H 6029, Mai 1997 <ul style="list-style-type: none"> – Lüftungstechnische Anlagen – Brandrauch-Absauganlagen • Auszüge aus: <ul style="list-style-type: none"> – CEN/TC191, 1996 – prEN12101-8 (Rauch- und Wärmefreihaltung – Festlegungen für Entrauchungsklappen)
Sicherheitsfall	Die Sicherheitsfunktion ist im Temperaturbereich gemäss nebenstehender Grafik, in Anlehnung an ÖNORM H 6029 und DIN18232, gewährleistet.

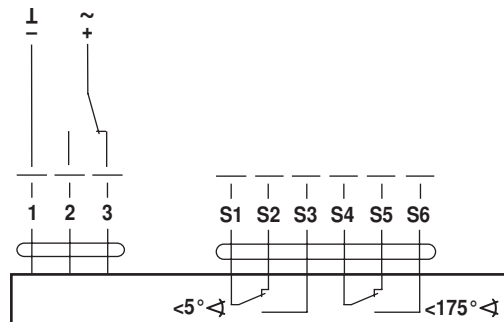


Elektrische Installation

Anschlussschema

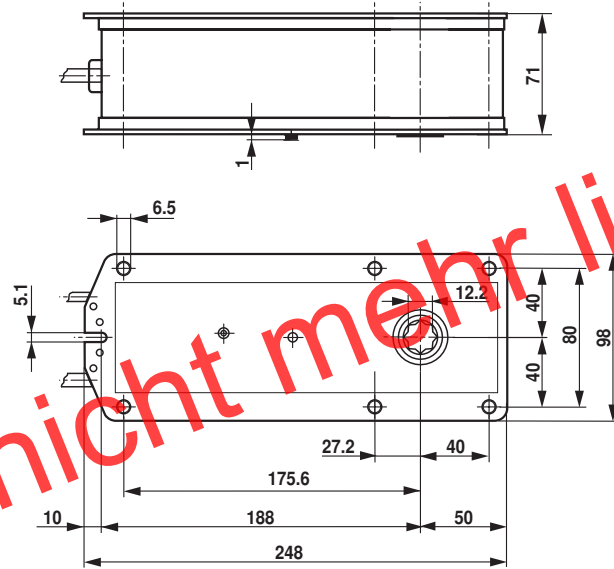
Hinweise

- Anschluss über Sicherheitstransformator.
- Parallelanschluss weiterer Antriebe möglich. Leistungsdaten und Schaltschwellen beachten !



Abmessungen [mm]

Massbilder



Produkte nicht mehr lieferbar