

Klappenantrieb für das Verstellen von Luftklappen in haustechnischen Lüftungs- und Klimaanlage

- Luftklappengrösse bis ca. 0,4 m<sup>2</sup>
- Drehmoment 2 Nm
- Nennspannung AC 100 ... 240 V
- Ansteuerung: Auf-Zu oder 3-Punkt
- Laufzeit 35 s
- Klappenmitnahme: Formschluss 8 mm
- mit Hilfsschalter


**Technische Daten**

<b>Elektrische Daten</b>	Nennspannung	AC 100 ... 240 V, 50/60 Hz	
	Funktionsbereich	AC 85 ... 265 V	
	Leistungsverbrauch	Betrieb	2 W @ Nennmoment
		Ruhestellung	0,5 W
		Dimensionierung	4 VA
Hilfsschalter	1 x EPU, 1 mA ... 3 (0,5) A, AC 250 V II □ (einstellbar 0 ... 100%)		
Anschluss	Motor	Kabel 1 m, 3 x 0,75 mm <sup>2</sup>	
	Hilfsschalter	Kabel 1 m, 3 x 0,75 mm <sup>2</sup>	
<b>Funktionsdaten</b>	Drehmoment (Nennmoment)	min. 2 Nm @ Nennspannung	
	Drehsinn	wählbar mit Schalter 0 ↺ bzw. 1 ↻	
	Handverstellung	Getriebeausrüstung mit Drucktaste, arretierbar	
	Drehwinkel	max. 95°↔, beidseitig begrenzbar durch verstellbare mechanische Anschläge	
	Laufzeit	35 s / 90°↔	
	Schalleistungspegel	max. 35 dB (A)	
	Klappenmitnahme	Formschluss 8 mm	
	Stellungsanzeige	mechanisch, aufsteckbar	
<b>Sicherheit</b>	Schutzklasse	II schutzisoliert □	
	Schutzart	IP54 in allen Montagelagen NEMA 2, UL Enclosure Type 2	
	EMV	CE gemäss 2004/108/EG	
	Niederspannungsrichtlinie	CE gemäss 2006/95/EG	
Zertifizierung	cULus gemäss UL 60730-1A und UL 60730-2-14 und CAN/CSA E60730-1:02 geprüft nach IEC/EN 60730-1 und IEC/EN 60730-2-14		
Wirkungsweise	Typ 1.B		
Bemessungsstossspannung	2,5 kV		
Verschmutzungsgrad der Umgebung	3		
Umgebungstemperatur	-30 ... +50°C		
Lagertemperatur	-40 ... +80°C		
Umgebungsfeuchte	95% r.H., nicht kondensierend		
Wartung	wartungsfrei		
<b>Abmessungen / Gewicht</b>	Abmessungen	siehe «Abmessungen» auf Seite 2	
	Gewicht	ca. 500 g	

**Sicherheitshinweise**


- Der Antrieb darf nicht für Anwendungen ausserhalb des spezifizierten Einsatzbereiches, insbesondere nicht in Flugzeugen und jeglichen anderen Fortbewegungsmitteln zu Luft, verwendet werden.
- Achtung Netzspannung !
- Die Montage hat durch geschultes Personal zu erfolgen.  
Bei der Montage sind die gesetzlichen und behördlichen Vorschriften einzuhalten.
- Das Gerät darf nur im Herstellerwerk geöffnet werden. Es enthält keine durch den Anwender austauschbaren oder reparierbaren Teile.
- Die Kabel dürfen nicht vom Gerät entfernt werden.
- Bei der Bestimmung des Drehmomentbedarfs müssen die Angaben der Klappenhersteller (Querschnitt, Bauart, Einbauort) sowie die lufttechnischen Bedingungen beachtet werden.

**Sicherheitshinweise**

(Fortsetzung)

- Das Gerät enthält elektrische und elektronische Komponenten und darf nicht als Haushaltsmüll entsorgt werden. Die örtliche und aktuell gültige Gesetzgebung ist zu beachten.

**Produktmerkmale**

- Einfache Direktmontage** Einfache Direktmontage auf Klappenachse mit formschlüssiger Hohlachse. Der Antrieb ist für die Befestigung mit zwei Schrauben vorne und hinten mit je einer Lasche ausgerüstet.
- Handverstellung** Handverstellung mit Drucktaste möglich (Getriebeausrastung solange die Taste gedrückt wird bzw. arretiert bleibt).
- Einstellbarer Drehwinkel** Einstellbarer Drehwinkel mit mechanischen Anschlägen.
- Hohe Funktionssicherheit** Der Antrieb ist überlastsicher, benötigt keine Endschalter und bleibt am Anschlag automatisch stehen.
- Flexible Signalisation** Mit einstellbarem Hilfsschalter flexible Signalisation (0 ... 100%).

**Zubehör**

	Beschreibung	Datenblatt
Elektrisches Zubehör	Hilfsschalter S..A..	T2 - S..A..
	Rückführpotentiometer P.A..	T2 - P.A..
Mechanisches Zubehör	Diverses Zubehör	T2 - Z-TM../LM../A..

**Elektrische Installation**

**Hinweise**

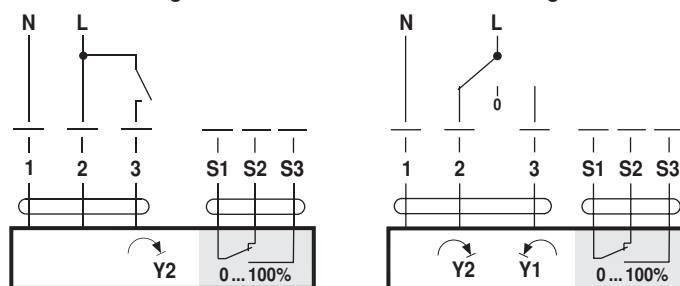
- Achtung Netzspannung !
- Parallelanschluss weiterer Antriebe möglich. Leistungsdaten beachten.



**Anschlussschemas**

**Auf-Zu-Steuerung**

**3-Punktsteuerung**



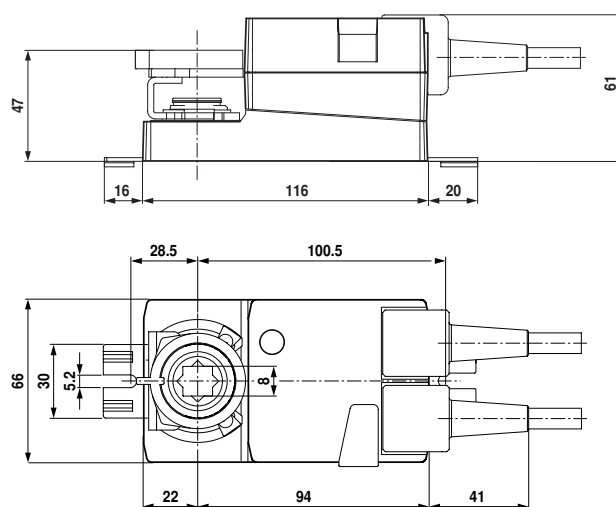
**Kabelfarben:**

- 1 = blau
- 2 = braun
- 3 = weiss
- S1 = violett
- S2 = rot
- S3 = weiss

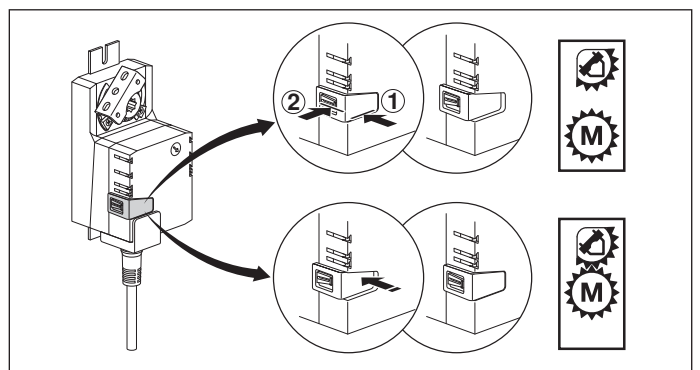
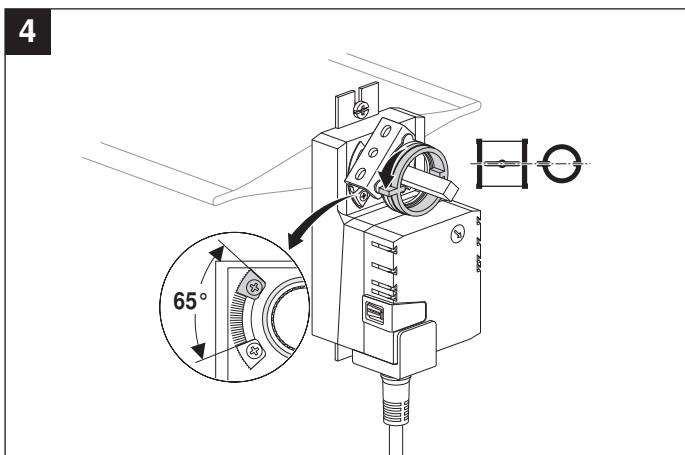
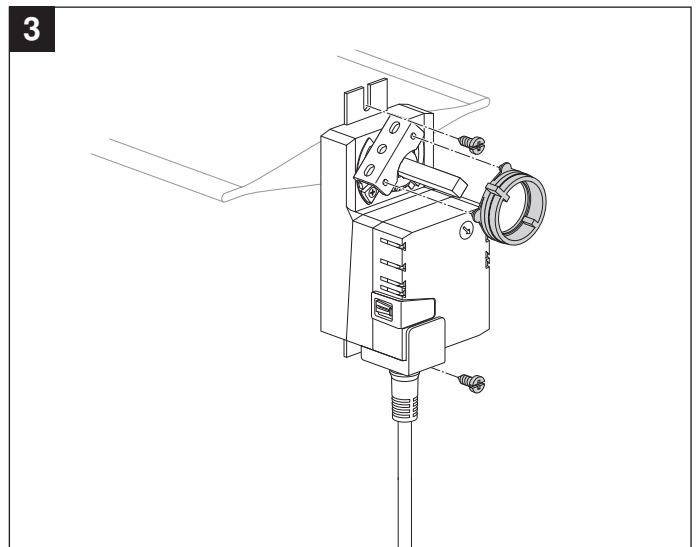
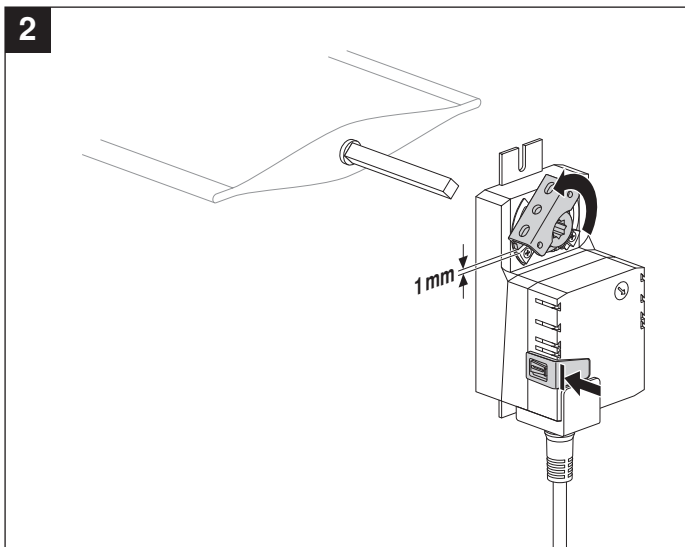
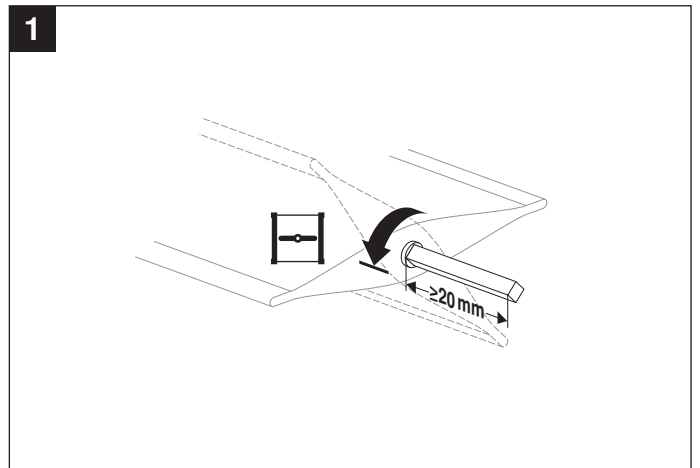
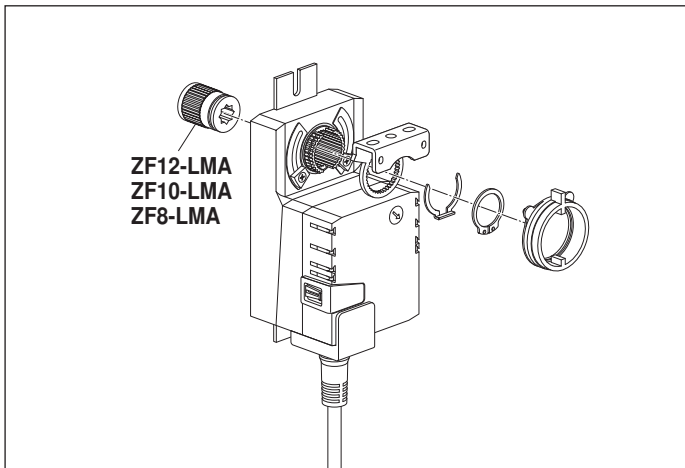


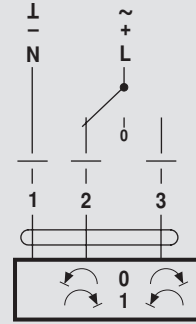
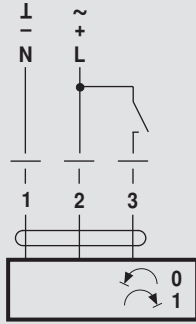
**Abmessungen [mm]**

**Massbilder**



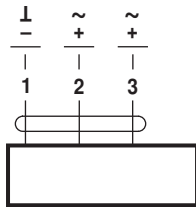
Klappenachse	Länge	□ I
	≥20	8



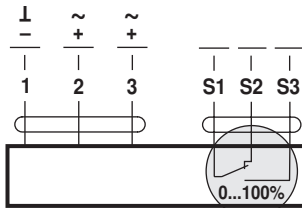


AC 24 V / DC 24 V

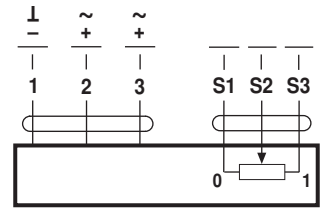
DC 48 ... 110 V  
(LM72A..)



LM24A.. LMC24A..  
LM72A.. TMC24A..

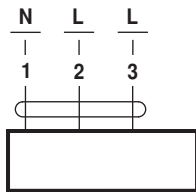


LM24A-S.. TMC24A-S..

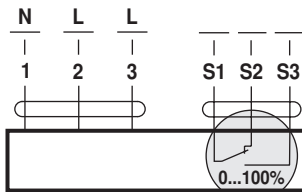


LM24AP5..

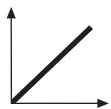
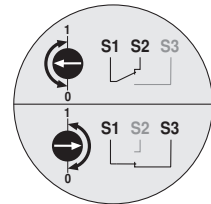
AC 100 ... 240 V



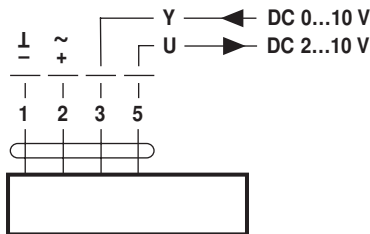
LM230A.. LMC230A..  
TMC230A..



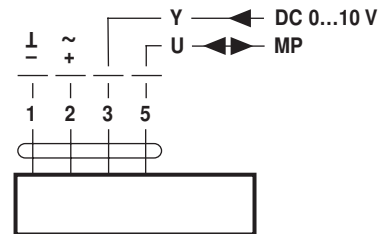
LM230A-S.. TMC230A-S..



AC 24 V / DC 24 V

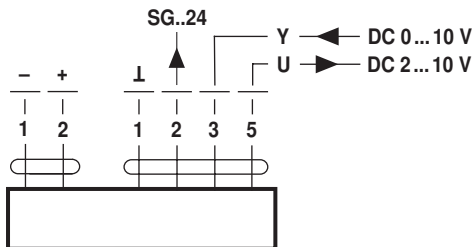


LM24A-SR.. LMC24A-SR..  
LM24A-SX.. TMC24A-SR..  
LM24A-MF..



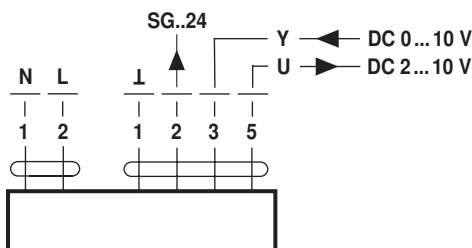
LM24A-MP..

DC 48 ... 110 V  
(LM72A-SR..)

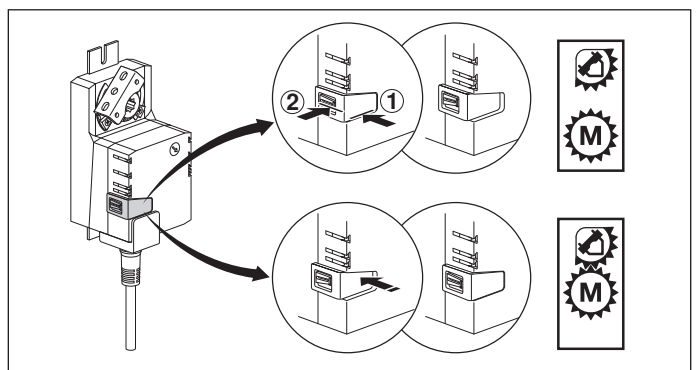
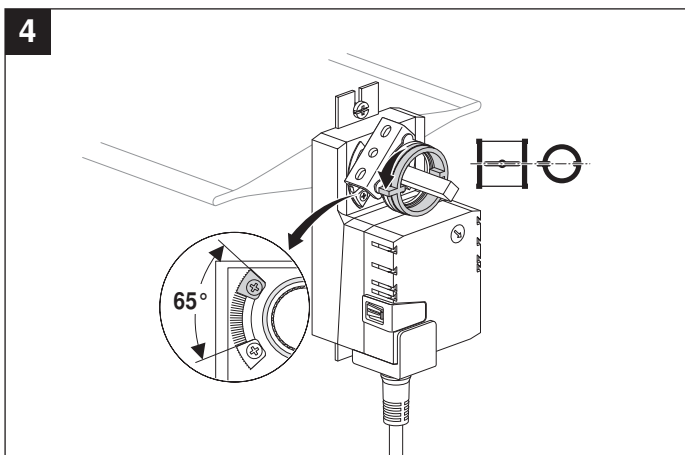
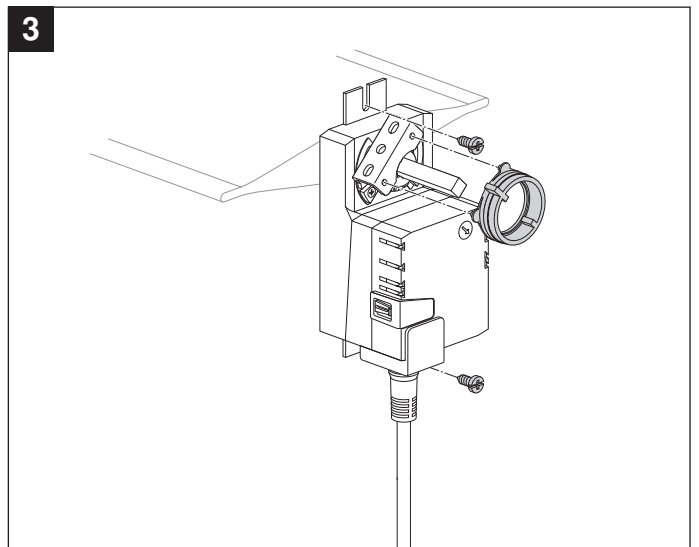
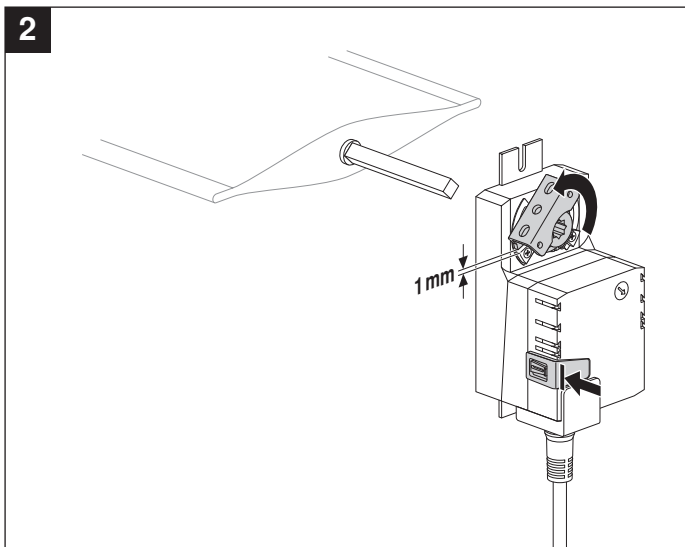
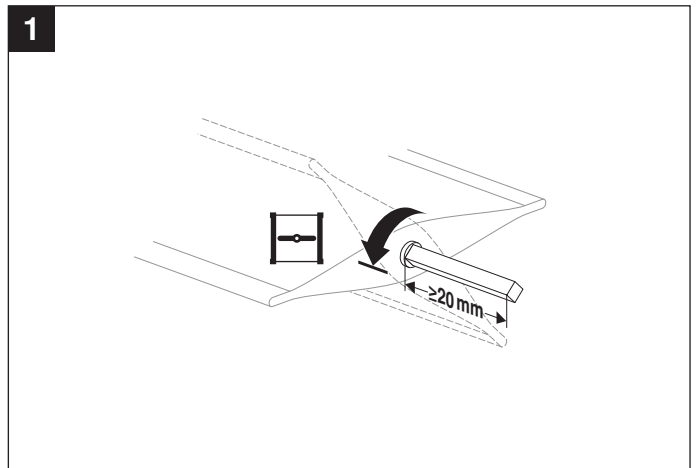
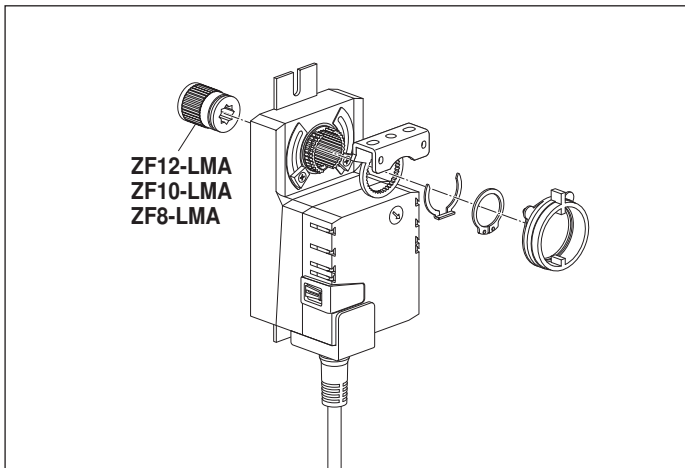


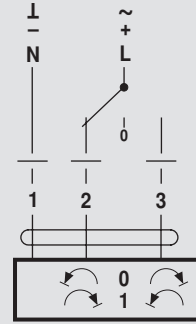
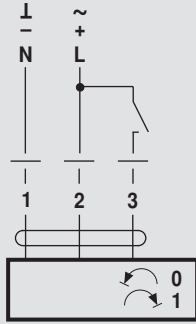
LM72A-SR..

AC 100 ... 240 V



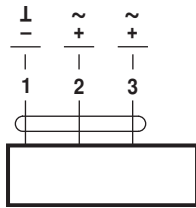
LM230ASR..



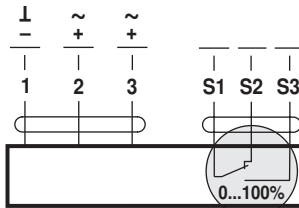


AC 24 V / DC 24 V

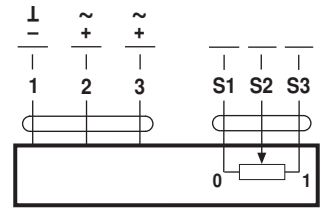
DC 48 ... 110 V  
(LM72A..) ⚠



LM24A.. LMC24A..  
LM72A.. TMC24A..

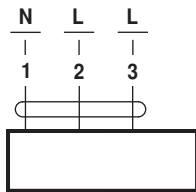


LM24A-S.. TMC24A-S..

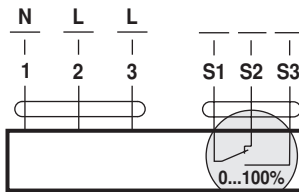


LM24AP5..

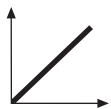
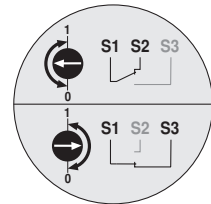
AC 100 ... 240 V ⚠



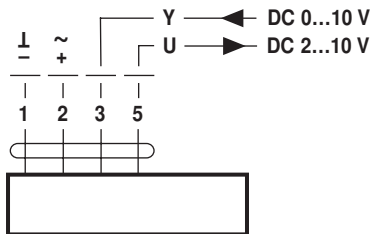
LM230A.. LMC230A..  
TMC230A..



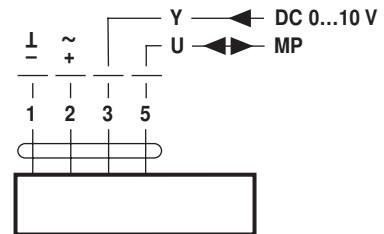
LM230A-S.. TMC230A-S..



AC 24 V / DC 24 V

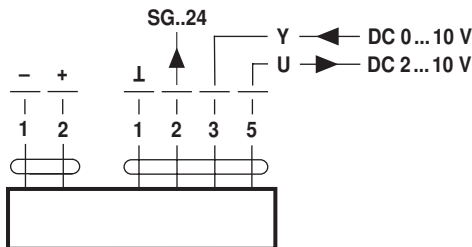


LM24A-SR.. LMC24A-SR..  
LM24A-SX.. TMC24A-SR..  
LM24A-MF..



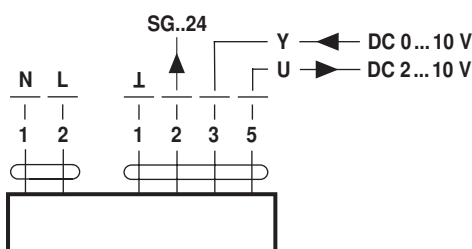
LM24A-MP..

DC 48 ... 110 V ⚠  
(LM72A-SR..)



LM72A-SR..

AC 100 ... 240 V ⚠



LM230ASR..