

Miniatur

小型连接器



卡扣锁紧NCC连接器 Bayonet NCC Miniature

电缆连接器

- 卡扣锁紧
- 8 芯
- 电缆接头在插入锁紧状态下的防护等级 IP67
法兰座在没有插入的状态下的防护等级IP67
- 电缆出口 2.5 - 8 mm

面板安装连接器

- 卡扣锁紧
- 8 芯
- 电缆接头在插入锁紧状态下的防护等级 IP67
法兰座在没有插入的状态下的防护等级IP67
- 电缆出口 2.5 - 8 mm
- 插拔次数 >5000

Cable Connectors

- Bayonet locking system
- 8 contacts
- Degree of protection IP67 ¹⁾
- Solder termination
- Diameter 2.5 - 8 mm

Panel Mount Connectors

- Bayonet locking system
- 8 contacts
- Degree of protection IP67 ¹⁾ even when not connected
- Solder/dip solder termination
- Diameter 2.5 - 8 mm
- > 5000 mating cycles

¹⁾ Erläuterung der Schutzarten siehe technische Informationen./ ¹⁾ Explanation of protection standards see technical information.

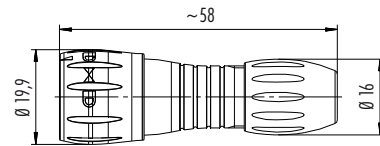
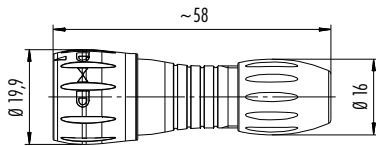
电缆连接器，针
Male cable connector

电缆连接器，针
Male cable connector

图例 / Figure



尺寸图 / Drawing



订货信息 / Order Data

芯数 Contacts	电缆出口直径 Cable outlet	订货号 Ordering-No.
8	2,5–4 mm	99 0771 000 08

芯数 Contacts	电缆出口直径 Cable outlet	订货号 Ordering-No.
8	4–6 mm	99 0771 001 08

技术参数 / Specifications

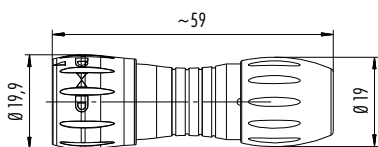
芯数	8	Number of contacts
锁紧方式	卡扣式锁紧 / bayonet	Connector locking system
接线方式	焊接 / solder	Termination
导线截面	0,25 mm ² (AWG 24)	Wire gauge
电缆出口直径	2,5–4 mm, 4–6 mm	Cable outlet
防护等级	IP67	Degree of protection
插拔周期	>5000 插拔周期 / > 5000 mating cycles	Mechanical operation
最高工作温度	+ 85 °C	Upper temperature
最低工作温度	- 25 °C	Lower temperature
额定电压	175 V	Rated voltage
额定冲击电压	1750 V	Rated impulse voltage
污染等级	2	Pollution degree
过电压等级	II	Overvoltage categorie
绝缘等级	II	Material group
额定电流 (40 °C)	2 A	Rated current (40 °C)
触点电阻	≤ 15 mΩ	Contact resistance
插针材料	CuZn(黄铜 / brass)	Material of contact
插针表面材料	Au(金 / gold)	Contact plating
插头主体材料	PA	Material of contact body
外壳材料	PA	Material of housing

小型连接器770系列

Miniature 770 Series

Bajonett NCC

电缆连接器，针
Male cable connector



芯数 Contacts	电缆出口直径 Cable outlet	订货号 Ordering-No.
8	6-8 mm	99 0771 002 08

--

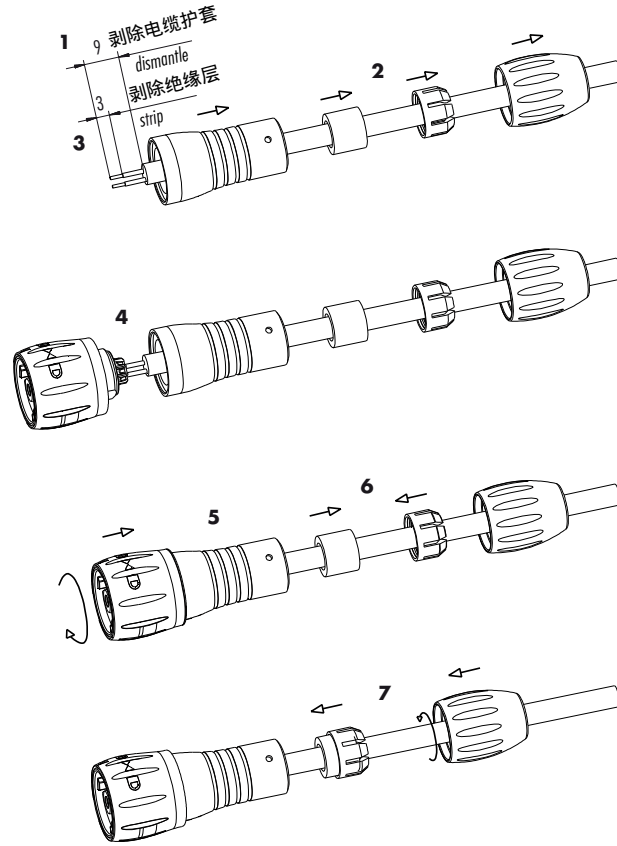
技术参数 / Specifications

芯数	8	Number of contacts
锁紧方式	卡扣式锁紧 / bayonet	Connector locking system
接线方式	焊接 / solder	Termination
导线截面	0,25 mm ² (AWG 24)	Wire gauge
电缆出口直径	6-8 mm	Cable outlet
防护等级	IP67	Degree of protection
插拔周期	>5000 插拔周期 / > 5000 mating cycles	Mechanical operation
最高工作温度	+ 85 °C	Upper temperature
最低工作温度	- 25 °C	Lower temperature
额定电压	175 V	Rated voltage
额定冲击电压	1750 V	Rated impulse voltage
污染等级	2	Pollution degree
过电压等级	II	Overvoltage categorie
绝缘等级	II	Material group
额定电流 (40 °C)	2 A	Rated current (40 °C)
触点电阻	≤ 15 mΩ	Contact resistance
插针材料	CuZn(黄铜 / brass)	Material of contact
插针表面材料	Au(金 / gold)	Contact plating
插头主体材料	PA	Material of contact body
外壳材料	PA	Material of housing

安装指南
Assembly instruction

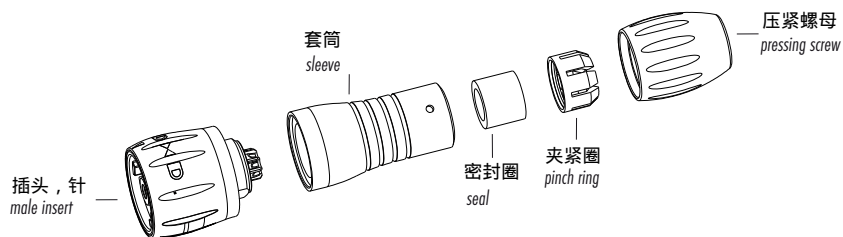
1. 剥出9毫米导线，去除电缆护套。
2. 电缆穿过压紧螺母，夹紧圈，密封圈和定距套筒。
3. 剥除导线绝缘层3毫米并搪锡。
4. 焊接导线。
5. 把插头和定距套筒组装到一起，并朝着箭头的方向轻微按压旋紧。
6. 把密封圈推入夹紧圈内固定
7. 把压紧螺母和和夹紧密封装置推入定距套筒并旋紧。

1. Strip to 9mm length and take off the cable jacket.
2. Bead pressing screw, pinch ring, seal and distance sleeve to cable.
3. Strip the insulation off the wires (L = 3mm) and tin them.
4. Solder inserts.
5. Put bayonet adapter to the thread of the distance sleeve and screw it with slight pressure in the direction of the arrow.
6. Push pinch ring over sealing ring to block.
7. Push pressing screw together with clamp-sealing unit towards distance sleeve and screw tightly.



部件图
Component part drawing

电缆连接器
Cable connectors





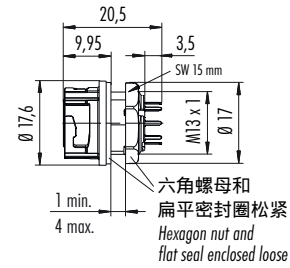
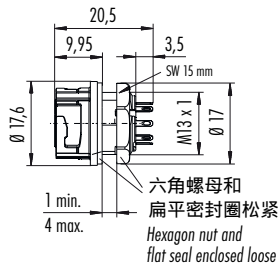
面板安装连接器，孔，焊接
Female panel mount connector, solder

面板安装连接器，孔，浸焊
Female panel mount connector, dip solder

图例 / Figure



尺寸图 / Drawing



订货信息 / Order Data

芯数 Contacts	订货号 Ordering-No.
8	09 0774 000 08

芯数 Contacts	订货号 Ordering-No.
8	09 0774 090 08

技术参数 / Specifications

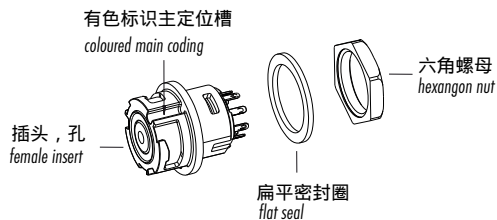
芯数	8	Number of contacts
锁紧方式	卡扣式锁紧 / bayonet	Connector locking system
接线方式	焊接，浸焊 / solder, dip solder	Termination
导线截面	0,25 mm ² (AWG 24)/—	Wire gauge
电缆出口直径	—	Cable outlet
防护等级	IP67 没有锁紧状态下也能达到 / also when not mated	Degree of protection
插拔周期	>5000 插拔周期 / > 5000 mating cycles	Mechanical operation
最高工作温度	+ 85 °C	Upper temperature
最低工作温度	- 25 °C	Lower temperature
额定电压	175 V	Rated voltage
额定冲击电压	1750 V	Rated impulse voltage
污染等级	2	Pollution degree
过电压等级	II	Overvoltage categorie
绝缘等级	II	Material group
额定电流 (40 °C)	2 A	Rated current (40 °C)
触点电阻	≤ 15 mΩ	Contact resistance
插针材料	CuSn(青铜 / bronze)	Material of contact
插针表面材料	Au(金 / gold)	Contact plating
插头主体材料	PA	Material of contact body
外壳材料	PA	Material of housing

部件图

Component part drawing

电缆连接器

Cable connectors



针位图

Contact arrangements

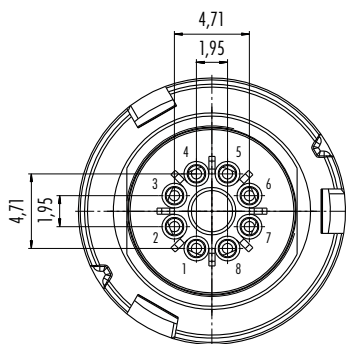
插件, 针 (终端面)

Male insert (termination side)

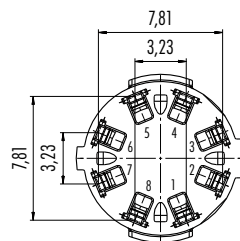
插件, 孔 (终端面)

Female insert (termination side)

8 芯
8 contacts



	X	Y
1	-0,98	-2,36
2	-2,36	-0,98
3	-2,36	0,98
4	-0,98	2,36
5	0,98	2,36
6	2,36	0,98
7	2,36	-0,98
8	0,98	-2,36



	X	Y
1	1,62	-3,90
2	3,90	-1,62
3	3,90	1,62
4	1,62	3,90
5	-1,62	3,90
6	-3,90	1,62
7	-3,90	-1,62
8	-1,62	-3,90

安装截面

Panel cut out

