

Aktorik



Automatisierungstechnik - Aktorik - Bauform B

Automation Technology - Actuatorics - Size B

Gerätesteckdosen

Magnetventilsteckdosen

Verbindungsleitungen

- DIN EN 175301-803
- Industrie
- 2+PE
- Niedriges Gehäuse
- Schutzart IP65/IP67 ¹⁾
- Beschaltete Varianten
- Am Kabel angespritzte Ausführungen

Female Power Connectors

Female Solenoid Valve Connectors

Connecting Cables

- DIN EN 175301-803
- Industrial standard
- 2+PE
- Low housing
- Degree of protection IP67 ¹⁾
- Wired versions
- Moulded versions

¹⁾ Erläuterung der Schutzarten siehe technische Informationen. / ¹⁾ Explanation of protection standards see technical information.

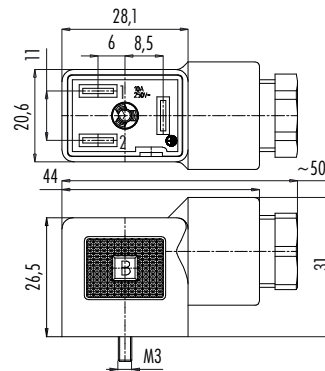
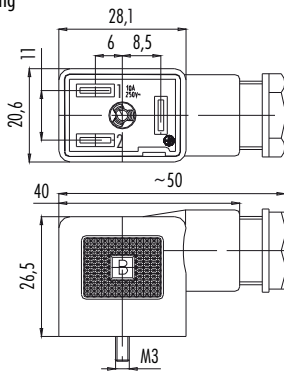
电源连接器，孔，工业标准
Female power connector industrial standard

电源连接器，孔，工业标准，M16接口
Female power connector industrial standard, metric thread M16

图例 / Figure



尺寸图 / Drawing



订货信息 / Order Data

芯数 Contacts	电缆出口直径 Cable outlet	订货号 Ordering-No.
2+PE	6-8 mm	43 1830 000 03

芯数 Contacts	电缆出口直径 Cable outlet	订货号 Ordering-No.
2+PE	6-10 mm	43 1830 004 03

技术参数 / Specifications

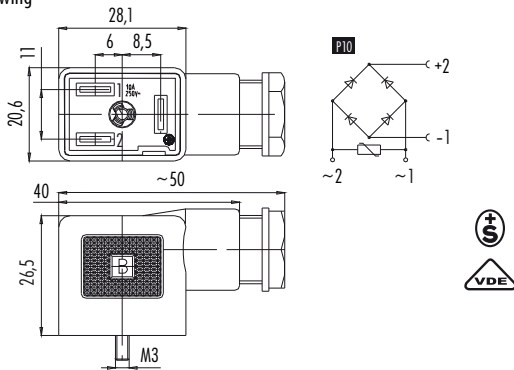
芯数	2+PE	Number of contacts
锁紧方式	中央螺纹锁紧 (40 cNm) / central screw (40 cNm)	Connector locking system
接线方式	螺钉接线 / screw (40 cNm)	Termination
导线截面	min. 0,34 mm ² (min. AWG 22), max. 1,5 mm ² (max. AWG 16)	Wire gauge
电缆出口直径	6-8 mm, 6-10 mm	Cable outlet
防护等级	IP65	Degree of protection
插拔周期	> 50 插拔周期 / > 50 mating cycles	Mechanical operation
最高工作温度	+ 120 °C 当使用密封圈 16 8105 000 时 / with seal 16 8105 000	Upper temperature
最低工作温度	- 20 °C 当使用密封圈 16 8105 000 时 / with seal 16 8105 000	Lower temperature
额定电压	250 V	Rated voltage
额定冲击电压	4000 V	Rated impulse voltage
污染等级	3	Pollution degree
过电压等级	III	Overvoltage categorie
绝缘等级	III	Material group
额定电流 (40 °C)	10 A	Rated current (40 °C)
触点电阻	≤ 15 mΩ	Contact resistance
插针材料	CuSn (青铜 / bronze)	Material of contact
插针表面材料	Ni (镍 / nickel)	Contact plating
插头主体材料	PA	Material of contact body
外壳材料	PA	Material of housing

电源连接器，孔，工业标准，带电路
Female power connector industrial standard, wired

图例 / Figure



尺寸图 / Drawing



订货信息 / Order Data

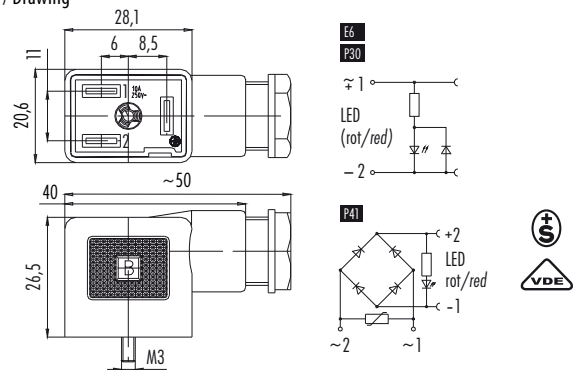
芯数 Contacts	电缆出口直径 Cable outlet	电路 Wiring	额定电流 Rated current	订货号 Ordering-No.
2+PE	6-8 mm	P10 230 V	2 A	43 1832 110 03

电源连接器，孔，工业标准，带电路，带LED
Female power connector industrial standard, wired, LED

图例 / Figure



尺寸图 / Drawing



订货信息 / Order Data

芯数 Contacts	电缆出口直径 Cable outlet	电路 Wiring	额定电流 Rated current	订货号 Ordering-No.
2+PE	6-8 mm	E6 24 V	10 A	43 1834 135 03
		P30 220 V	10 A	43 1834 130 03
		P41 24 V	2 A	43 1834 141 03

技术参数 / Specifications

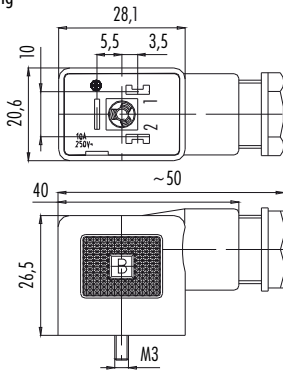
芯数	2+PE	Number of contacts
锁紧方式	中央螺纹锁紧 (40 cNm) / central screw (40 cNm)	Connector locking system
接线方式	螺钉接线 / screw (40 cNm)	Termination
导线截面	min. 0,34 mm ² (min. AWG 22), max. 1,5 mm ² (max. AWG 16)	Wire gauge
电缆出口直径	6-8 mm	Cable outlet
防护等级	IP65	Degree of protection
插拔周期	> 50 插拔周期 / > 50 mating cycles	Mechanical operation
最高工作温度	+ 85 °C	Upper temperature
最低工作温度	- 20 °C	Lower temperature
额定电压	24 V, 220 V, 230 V	Rated voltage
额定冲击电压	800 V	Rated impulse voltage
污染等级	3	Pollution degree
过电压等级	III	Overvoltage categorie
绝缘等级	III	Material group
额定电流 (40 °C)	2 A, 10 A	Rated current (40 °C)
触点电阻	≤ 15 mΩ	Contact resistance
插针材料	CuSn(青铜 / bronze)	Material of contact
插针表面材料	Ni(镍 / nickel)	Contact plating
插头主体材料	PA	Material of contact body
外壳材料	PA	Material of housing

电源连接器，孔，DIN EN 175301-803 标准
Female power connector DIN EN 175301-803

图例 / Figure



尺寸图 / Drawing



订货信息 / Order Data

芯数 Contacts	电缆出口直径 Cable outlet	订货号 Ordering-No.
2+PE	6-8 mm	43 1800 000 03

--

技术参数 / Specifications

芯数	2+PE	Number of contacts
锁紧方式	中央螺纹锁紧 (40 cNm) / central screw (40 cNm)	Connector locking system
接线方式	螺钉接线 / screw (40 cNm)	Termination
导线截面	min. 0,34 mm ² (min. AWG 22), max. 1,5 mm ² (max. AWG 16)	Wire gauge
电缆出口直径	6-8 mm	Cable outlet
防护等级	IP65	Degree of protection
插拔周期	>50 插拔周期 / > 50 mating cycles	Mechanical operation
最高工作温度	+ 120 °C 当使用密封圈 16 8105 000 时 / with seal 16 8100 000	Upper temperature
最低工作温度	- 20 °C 当使用密封圈 16 8105 000 时 / with seal 16 8100 000	Lower temperature
额定电压	250 V	Rated voltage
额定冲击电压	4000 V	Rated impulse voltage
污染等级	3	Pollution degree
过电压等级	III	Overvoltage categorie
绝缘等级	III	Material group
额定电流 (40 °C)	10 A	Rated current (40 °C)
触点电阻	≤ 15 mΩ	Contact resistance
插针材料	CuSi (青铜 / bronze)	Material of contact
插针表面材料	Ni (镍 / nickel)	Contact plating
插头主体材料	PA	Material of contact body
外壳材料	PA	Material of housing

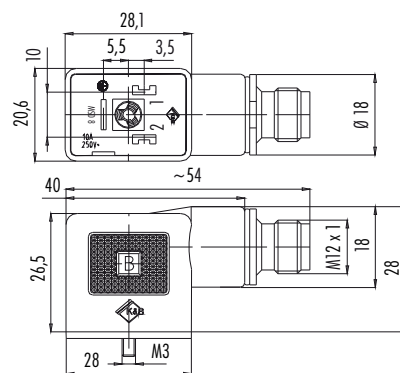
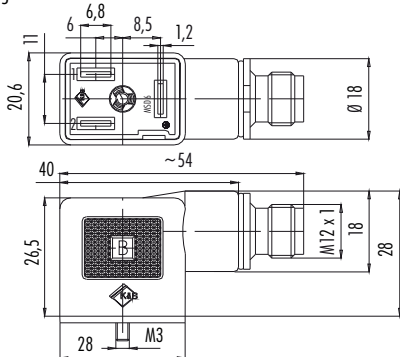
转换器，电源连接器，孔，工业标准，M12, 225系列
Adapter, female power connector industrial standard, M12, 225 series

转换器，电源连接器，孔，DIN EN 175301-803, M12, 220系列
Adapter, female power connector DIN EN 175301-803, M12, 220 series

图例 / Figure



尺寸图 / Drawing



订货信息 / Order Data

芯数 Contacts	订货号 Ordering-No.
2+PE	99 5712 00 03

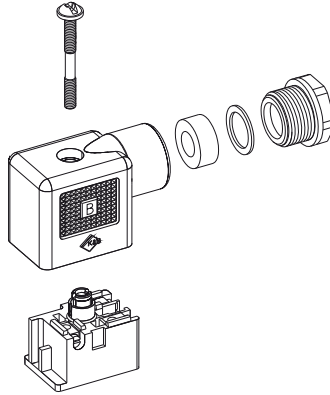
芯数 Contacts	订货号 Ordering-No.
2+PE	99 5718 00 03

技术参数 / Specifications

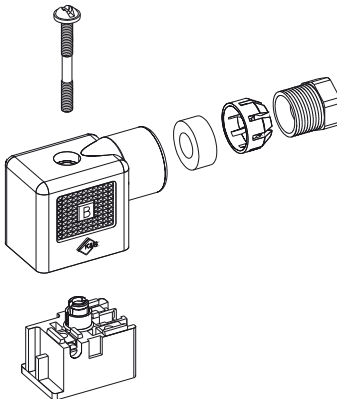
芯数	2+PE	Number of contacts
锁紧方式	中央螺纹锁紧 (40 cNm)/ central screw (40 cNm)	Connector locking system
接线方式	螺钉接线 / screw (40 cNm)	Termination
导线截面	min. 0,34 mm ² (min. AWG 22)	Wire gauge
电缆出口直径	—	Cable outlet
防护等级	IP65	Degree of protection
插拔周期	>50插拔周期 / > 50 mating cycles	Mechanical operation
最高工作温度	+ 85 °C	Upper temperature
最低工作温度	- 30 °C	Lower temperature
额定电压	250 V	Rated voltage
额定冲击电压	800 V	Rated impulse voltage
污染等级	3	Pollution degree
过电压等级	II	Overvoltage categorie
绝缘等级	II	Material group
额定电流 (40 °C)	4 A	Rated current (40 °C)
触点电阻	≤ 15 mΩ	Contact resistance
插针材料	CuSn (青铜/bronze)/CuZn (黄铜/brass)	Material of contact
插针表面材料	Ni (镍/nickel), Au (金 / gold)	Contact plating
插头主体材料	PA	Material of contact body
外壳材料	PA	Material of housing

部件图
Component part drawing

电磁阀连接，孔
Female power connector



需订购：电磁阀连接器，孔，带夹紧圈
Upon request: Female power connector with strain relief

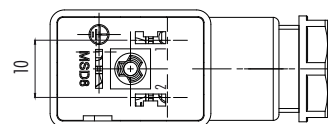
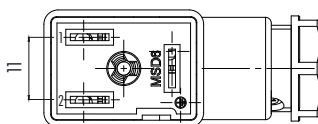


针位图
Contact arrangements

工业标准，225系列
Industrial standard 225 series

DIN EN 175301-803 标准 220系列
DIN EN 175301-803 220 series

2+PE 芯
2+PE contacts





012241

9A

9B

11 DBP KGT

FESTO

FESTO

FESTO

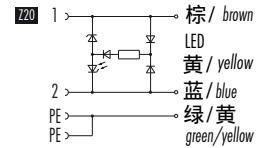
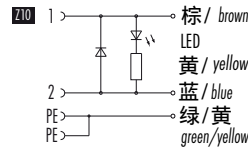
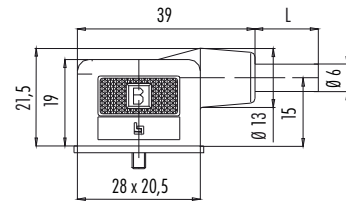
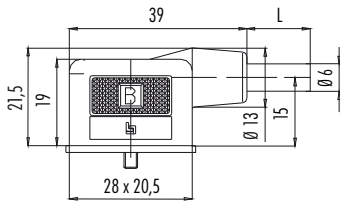
电磁阀连接器，孔，工业标准，浇铸电缆
Female solenoid valve connector industrial standard, moulded

电磁阀连接器，孔，工业标准，浇铸电缆，带电路，带LED
Female solenoid valve connector industrial standard, moulded, wired, LED

图例 / Figure



尺寸图 / Drawing



订货信息 / Order Data

芯数 Contacts	电缆材质 Cable jacket	电压 Voltage	电流 Current	电缆长度 Cable length	订货号 Ordering-No.
2+PE	PUR	250 V	10 A	3 m	30 1313 300 000
				5 m	30 1313 500 000

芯数 Contacts	电缆材质 Cable jacket	电路 Wiring	电流 Current	电缆长度 Cable length	订货号 Ordering-No.
2+PE	PUR	Z10 24 V	10 A	3 m	30 1313 300 510
				5 m	30 1313 500 510
		Z20 24 V		3 m	30 1313 300 520
				5 m	30 1313 500 520

技术参数 / Specifications

芯数	2+PE	Number of contacts
锁紧方式	中央螺纹锁紧 (40 cNm) / central screw (40 cNm)	Connector locking system
接线方式	IDT 连接, 浇铸电缆 / IDT connection, moulded	Termination
导线截面	0,75 mm ² (AWG 20)	Wire gauge
电缆出口直径	—	Cable outlet
防护等级	IP67	Degree of protection
插拔周期	> 50 插拔周期 / > 50 mating cycles	Mechanical operation
最高工作温度	+ 85 °C	Upper temperature
最低工作温度	- 20 °C	Lower temperature
额定电压	250 V, 24 V	Rated voltage
额定冲击电压	4000 V	Rated impulse voltage
污染等级	3	Pollution degree
过电压等级	III	Overvoltage categorie
绝缘等级	III	Material group
额定电流 (40 °C)	10 A	Rated current (40 °C)
触点电阻	≤ 15 mΩ	Contact resistance
插针材料	CuSn (青铜 / bronze)	Material of contact
插针表面材料	Sn (锡 / tin)	Contact plating
插头主体材料	PA	Material of contact body
外壳材料	PC	Material of housing

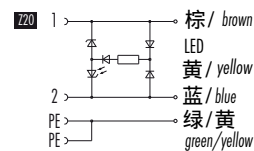
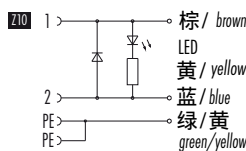
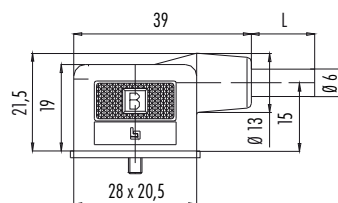
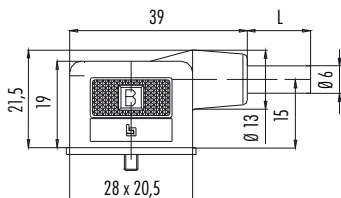
电磁阀连接器，孔 DIN EN 175301-803 标准，浇铸电缆
Female solenoid valve connector DIN EN 175301-803, moulded

电磁阀连接器，孔 DIN EN 175301-803 标准，浇铸电缆，带电路，带LED
Female solenoid valve connector DIN EN 175301-803, moulded, wired, LED

图例 / Figure



尺寸图 / Drawing



订货信息 / Order Data

芯数 Contacts	电缆材质 Cable jacket	电压 Voltage	电流 Current	电缆长度 Cable length	订货号 Ordering-No.
2+PE	PUR	250 V	10 A	3 m	32 1313 300 000
				5 m	32 1313 500 000

芯数 Contacts	电缆材质 Cable jacket	电路 Wiring	电流 Current	电缆长度 Cable length	订货号 Ordering-No.
2+PE	PUR	Z10 24 V	10 A	3 m	32 1313 300 510
				5 m	32 1313 500 510
		Z20 24 V	10 A	3 m	32 1313 300 520
				5 m	32 1313 500 520

技术参数 / Specifications

芯数	2+PE	Number of contacts
锁紧方式	中央螺纹锁紧 (40 cNm) / central screw (40 cNm)	Connector locking system
接线方式	IDT 连接, 浇铸电缆 / IDT connection, moulded	Termination
导线截面	0,75 mm ² (AWG 20)	Wire gauge
电缆出口直径	—	Cable outlet
防护等级	IP67	Degree of protection
插拔周期	> 50 插拔周期 / > 50 mating cycles	Mechanical operation
最高工作温度	+ 85 °C	Upper temperature
最低工作温度	- 20 °C	Lower temperature
额定电压	250 V, 24 V	Rated voltage
额定冲击电压	4000 V	Rated impulse voltage
污染等级	3	Pollution degree
过电压等级	III	Overvoltage categorie
绝缘等级	III	Material group
额定电流 (40 °C)	10 A	Rated current (40 °C)
触点电阻	≤ 15 mΩ	Contact resistance
插针材料	CuSn (青铜 / bronze)	Material of contact
插针表面材料	Sn (锡 / tin)	Contact plating
插头主体材料	PA	Material of contact body
外壳材料	PC	Material of housing

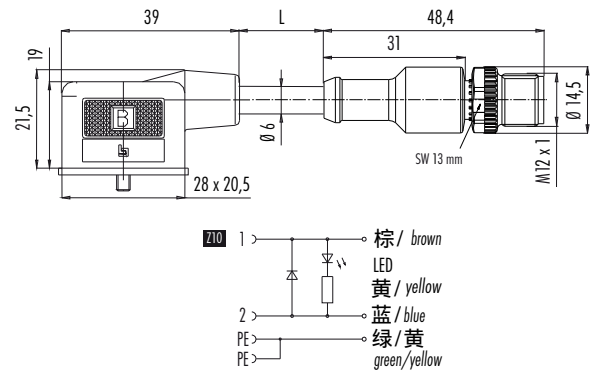
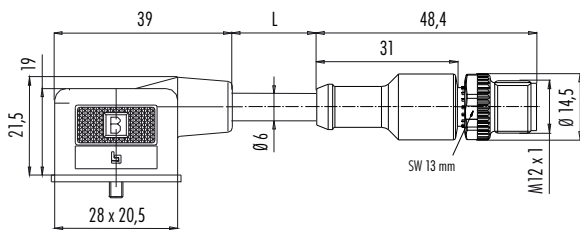
连接电缆，电磁阀连接器，孔，工业标准-M12针
Connecting cable female power connector industrial standard – male cable connector M12

连接电缆，电磁阀连接器，孔，工业标准，带电路，带LED-M12针
Connecting cable female power connector industrial standard, wired, LED – male cable connector M12

图例 / Figure



尺寸图 / Drawing



订货信息 / Order Data

芯数 Contacts	电缆材质 Cable jacket	电压 Voltage	电流 Current	电缆长度 Cable length	订货号 Ordering-No.
2+PE	PUR	250 V	4 A	1 m	79 5712 10 03
				2 m	79 5712 20 03

芯数 Contacts	电缆材质 Cable jacket	电路 Wiring	电流 Current	电缆长度 Cable length	订货号 Ordering-No.
2+PE	PUR	Z10 24 V	4 A	1 m	79 5714 10 03
				2 m	79 5714 20 03

技术参数 / Specifications

芯数	2+PE	Number of contacts
锁紧方式	中央螺纹锁紧(40 cNm)/ central screw (40 cNm)	Connector locking system
接线方式	IDT 连接, 压铸电缆 / IDT connection, crimp, moulded	Termination
导线截面	0,75 mm ² (AWG 20)	Wire gauge
电缆出口直径	—	Cable outlet
防护等级	IP67	Degree of protection
插拔周期	> 50 插拔周期 / > 50 mating cycles	Mechanical operation
最高工作温度	+ 85 °C	Upper temperature
最低工作温度	- 20 °C	Lower temperature
额定电压	250 V, 24 V	Rated voltage
额定冲击电压	4000 V	Rated impulse voltage
污染等级	3	Pollution degree
过电压等级	II	Overvoltage categorie
绝缘等级	II	Material group
额定电流 (40 °C)	4 A	Rated current (40 °C)
触点电阻	≤ 15 mΩ	Contact resistance
插针材料	CuSn(青铜/bronze)/CuZn(黄铜/brass)	Material of contact
插针表面材料	Sn(锡/ tin),Au(金/ gold)	Contact plating
插头主体材料	PA	Material of contact body
外壳材料	PC	Material of housing

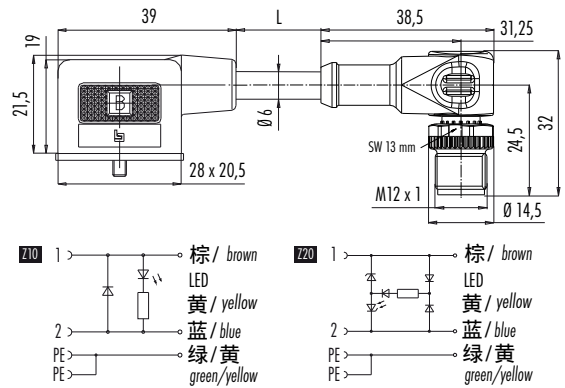
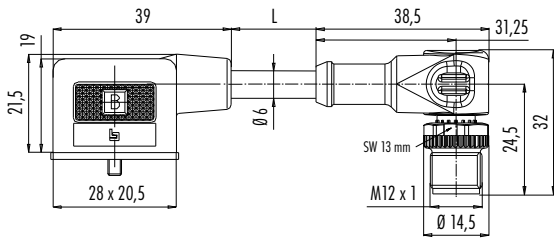
连接电缆，电磁阀连接器，孔，工业标准-M12弯角，针
Connecting cable female power connector industrial standard – male angled connector M12

连接电缆，电磁阀连接器，孔，工业标准，带电路，带LED-M12弯角，针
Connecting cable female power connector industrial standard, wired, LED – male angled connector M12

图例 / Figure



尺寸图 / Drawing



订货信息 / Order Data

芯数 Contacts	电缆材质 Cable jacket	电压 Voltage	电流 Current	电缆长度 Cable length	订货号 Ordering-No.
2+PE	PUR	250 V	4 A	1 m	79 5713 10 03

芯数 Contacts	电缆材质 Cable jacket	电路 Wiring	电流 Current	电缆长度 Cable length	订货号 Ordering-No.
2+PE	PUR	Z10 24 V	4 A	1 m	79 5715 10 03
				2 m	79 5715 20 03
		Z20 24 V	4 A	1 m	79 5717 10 03
				2 m	79 5717 20 03

技术参数 / Specifications

芯数	2+PE	Number of contacts
锁紧方式	中央螺纹锁紧 (40 cNm) / central screw (40 cNm)	Connector locking system
接线方式	IDT 连接, 浇铸电缆 / IDT connection, crimp, moulded	Termination
导线截面	0,75 mm ² (AWG 20)	Wire gauge
电缆出口直径	—	Cable outlet
防护等级	IP67	Degree of protection
插拔周期	> 50 插拔周期 / > 50 mating cycles	Mechanical operation
最高工作温度	+ 85 °C	Upper temperature
最低工作温度	- 20 °C	Lower temperature
额定电压	250 V, 24 V	Rated voltage
额定冲击电压	4000 V	Rated impulse voltage
污染等级	3	Pollution degree
过电压等级	II	Overvoltage categorie
绝缘等级	II	Material group
额定电流 (40 °C)	4 A	Rated current (40 °C)
触点电阻	≤ 15 mΩ	Contact resistance
插针材料	CuSn(青铜/bronze)/CuZn(黄铜/brass)	Material of contact
插针表面材料	Sn(锡/tin),Au(金/gold)	Contact plating
插头主体材料	PA	Material of contact body
外壳材料	PC	Material of housing

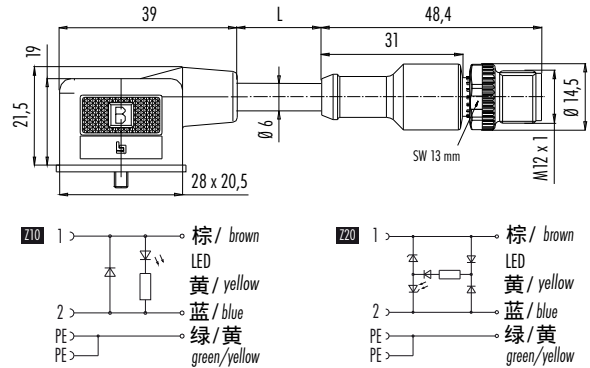
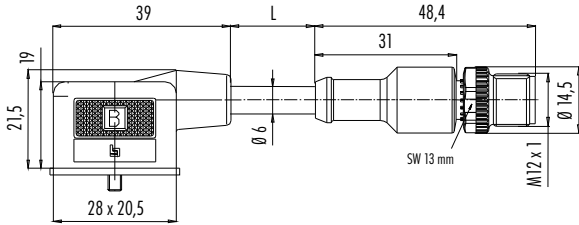
连接电缆，电磁阀连接器，孔 DIN EN 175301-803 标准-M12针
Connecting cable female power connector DIN EN 175301-803 – male cable connector M12

连接电缆，电磁阀，孔 DIN EN 175301-803 标准，带电路，带LED-M12针
Connecting cable female power connector DIN EN 175301-803, wired, LED – male cable connector M12

图例 / Figure



尺寸图 / Drawing



订货信息 / Order Data

芯数 Contacts	电缆材质 Cable jacket	电压 Voltage	电流 Current	电缆长度 Cable length	订货号 Ordering-No.
2+PE	PUR	250 V	4 A	1 m	79 5718 10 03
				2 m	79 5718 20 03

芯数 Contacts	电缆材质 Cable jacket	电路 Wiring	电流 Current	电缆长度 Cable length	订货号 Ordering-No.
2+PE	PUR	Z10 24 V	4 A	1 m	79 5720 10 03
				2 m	79 5720 20 03
		Z20 24 V	4 A	1 m	79 5722 10 03
				2 m	79 5722 20 03

技术参数 / Specifications

芯数	2+PE	Number of contacts
锁紧方式	中央螺纹锁紧 (40 cNm) / central screw (40 cNm)	Connector locking system
接线方式	IDT 连接, 浇铸电缆 / IDT connection, crimp, moulded	Termination
导线截面	0,75 mm ² (AWG 20)	Wire gauge
电缆出口直径	—	Cable outlet
防护等级	IP67	Degree of protection
插拔周期	> 50 插拔周期 / > 50 mating cycles	Mechanical operation
最高工作温度	+ 85 °C	Upper temperature
最低工作温度	- 20 °C	Lower temperature
额定电压	250 V, 24 V	Rated voltage
额定冲击电压	4000 V	Rated impulse voltage
污染等级	3	Pollution degree
过电压等级	II	Overvoltage categorie
绝缘等级	II	Material group
额定电流 (40 °C)	4 A	Rated current (40 °C)
触点电阻	≤ 15 mΩ	Contact resistance
插针材料	CuSn (青铜 / bronze) / CuZn (黄铜 / brass)	Material of contact
插针表面材料	Sn (锡 / tin) / Au (金 / gold)	Contact plating
插头主体材料	PA	Material of contact body
外壳材料	PC	Material of housing

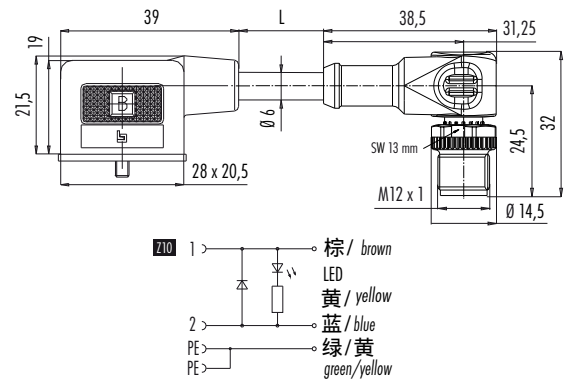
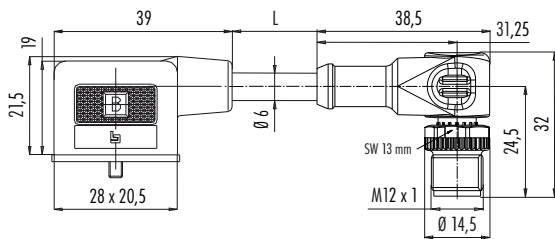
连接电缆，电磁阀连接器，孔 DIN EN 175301-803 标准-M12弯角，针
Connecting cable female power connector DIN EN 175301-803 – male angled connector M12

连接电缆，电磁阀，孔 DIN EN 175301-803 标准，带电路，带LED-M12弯角，针
Connecting cable female power connector DIN EN 175301-803, wired, LED – male angled connector M12

图例 / Figure



尺寸图 / Drawing



订货信息 / Order Data

芯数 Contacts	电缆材质 Cable jacket	电压 Voltage	电流 Current	电缆长度 Cable length	订货号 Ordering-No.
2+PE	PUR	250 V	4 A	1 m	79 5719 10 03
				2 m	79 5719 20 03

芯数 Contacts	电缆材质 Cable jacket	电路 Wiring	电流 Current	电缆长度 Cable length	订货号 Ordering-No.
2+PE	PUR	Z10 24 V	4 A	1 m	79 5721 10 03
				2 m	79 5721 20 03

技术参数 / Specifications

芯数	2+PE	Number of contacts
锁紧方式	中央螺纹锁紧 (40 cNm) / central screw (40 cNm)	Connector locking system
接线方式	IDT 连接, 浇铸电缆 / IDT connection, crimp, moulded	Termination
导线截面	0,75 mm ² (AWG 20)	Wire gauge
电缆出口直径	—	Cable outlet
防护等级	IP67	Degree of protection
插拔周期	> 50 插拔周期 / > 50 mating cycles	Mechanical operation
最高工作温度	+ 85 °C	Upper temperature
最低工作温度	- 20 °C	Lower temperature
额定电压	250 V, 24 V	Rated voltage
额定冲击电压	4000 V	Rated impulse voltage
污染等级	3	Pollution degree
过电压等级	II	Overvoltage categorie
绝缘等级	II	Material group
额定电流 (40 °C)	4 A	Rated current (40 °C)
触点电阻	≤ 15 mΩ	Contact resistance
插针材料	CuSn(青铜/bronze)/CuZn(黄铜/brass)	Material of contact
插针表面材料	Sn(锡/tin),Au(金/gold)	Contact plating
插头主体材料	PA	Material of contact body
外壳材料	PC	Material of housing

技术参数 Specifications

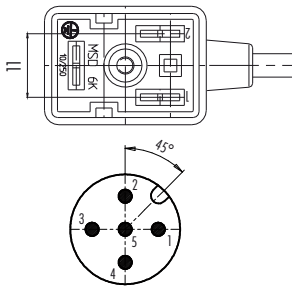
芯数	3	Number of contacts
导线截面	—	Wire gauge mm ² ¹⁾
电缆护套材质	PUR	Material jacket
导线绝缘层	PVC	Insulation wire
导线规格mm	24 x 0,2 Cu (Kupfer/copper)	Design of wire (mm)
电缆外壳	6	Cable jacket (mm)
导线电阻	26 Ω/Km (20 °C)	Resistance of wire
工作温度范围 (电缆运动)	- 5 °C /+ 70 °C	Temperature range (cable in move)
工作温度范围 (电缆静止)	- 25 °C /+ 70 °C	Temperature range (cable not in move)
弯曲半径 (电缆运动)	min. 60 mm	Bending radius (cable in move)
弯曲半径 (电缆静止)	min. 30 mm	Bending radius (cable not in move)
认证	—	Approval

部件图 Contact arrangements

工业标准 225系列
Industrial standard 225 series

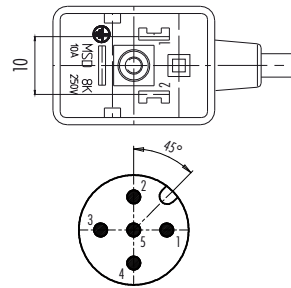
DIN EN 175301-803标准 220系列
DIN EN 175301-803 220 series

2+PE
2+PE contacts



2+PE
1 棕 / brown
2 蓝 / blue
⊕ 绿 / 黄 / green/yellow

M12
3 蓝 / blue
4 棕 / brown
5 绿 / 黄 / green/yellow



2+PE
1 棕 / brown
2 蓝 / blue
⊕ 绿 / 黄 / green/yellow

M12
3 蓝 / blue
4 棕 / brown
5 绿 / 黄 / green/yellow

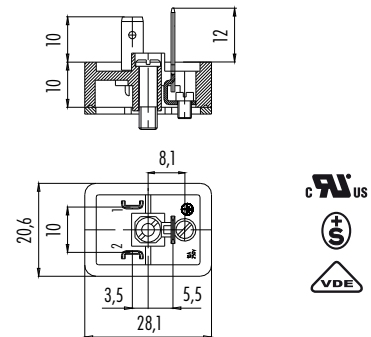
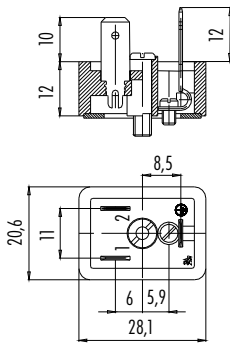
电源连接器，针，工业标准，M12，225系列
Male power connector industrial standard, M12, 225 series

电源连接器，针，DIN EN 175301-803 标准，M12，220系列
Male power connector DIN EN 175301-803, M12, 220 series

图例 / Figure



尺寸图 / Drawing



订货信息 / Order Data

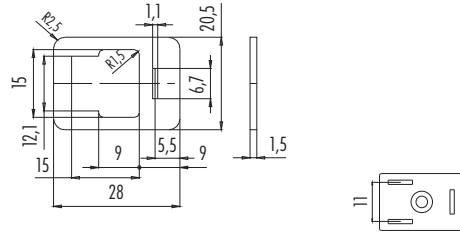
芯数 Contacts	订货号 Ordering-No.
2+PE	43 1831 000 03

芯数 Contacts	订货号 Ordering-No.
2+PE	43 1801 000 03

技术参数 / Specifications

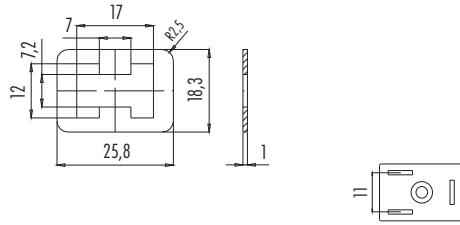
芯数	2+PE	Number of contacts
锁紧方式	中央螺纹锁紧 (40 cNm) / central screw (40 cNm)	Connector locking system
接线方式	焊接 / solder	Termination
导线截面	max. 1,0 mm ² (AWG 18)	Wire gauge
电缆出口直径	—	Cable outlet
防护等级	IP65	Degree of protection
插拔周期	> 50 插拔周期 / > 50 mating cycles	Mechanical operation
最高工作温度	+ 100 °C	Upper temperature
最低工作温度	- 20 °C	Lower temperature
额定电压	250 V	Rated voltage
额定冲击电压	4000 V	Rated impulse voltage
污染等级	3	Pollution degree
过电压等级	III	Overvoltage categorie
绝缘等级	III	Material group
额定电流 (40 °C)	10 A	Rated current (40 °C)
触点电阻	≤ 15 mΩ	Contact resistance
插针材料	CuZn (黄铜 / brass)	Material of contact
插针表面材料	Sn (锡 / tin)	Contact plating
插头主体材料	PA	Material of contact body
外壳材料	—	Material of housing

描述 尺寸图
密封垫片，工业标准，用于电源连接器，孔



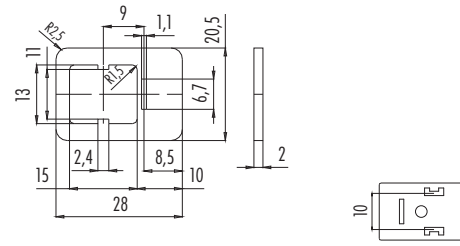
材料 ¹⁾	颜色	订货号
NBR	beige	16 8093 000
Silicon	red	16 8093 001

密封垫片，工业标准，用于电源连接器，针



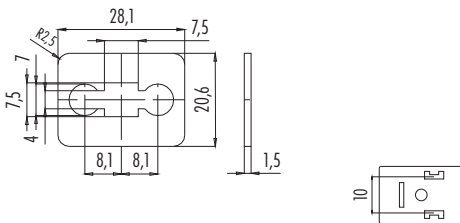
NBR	beige	16 8094 000
Silicon	red	16 8094 001

密封垫片，DIN标准，用于电源连接器，孔



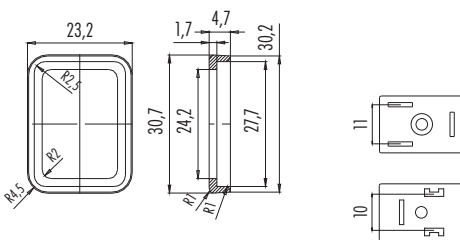
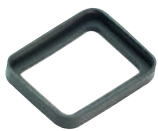
NBR	beige	16 8100 000
Silicon	red	16 8100 001

密封垫片，DIN标准，用于电源连接器，针



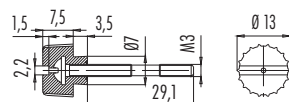
NBR	beige	16 8101 000
-----	-------	-------------

外围密封圈，工业/DIN标准，用于电源连接器，孔



NBR	beige	16 8105 000
-----	-------	-------------

滚花螺钉



材料 ¹⁾	颜色	密封温度范围
NBR	beige	-40 °C/+ 100 °C
NBR	black	-20 °C/+ 125 °C
Silicon	red	-60 °C/+ 250 °C

¹⁾ 请注意表格中的温度范围