

## Automatisierungstechnik - Verteiler · AS-Interface

### Automation Technology - Distributors · AS-Interface

#### Verteiler

- M5, M8, M12 E/A's
- Schutzart IP67 <sup>1)</sup>
- 4- und 8-fach
- Mit Stammkabel, Zentralsteckverbinder
- Konfektionierbar
- Mit LED zur Betriebsspannungsanzeige bzw. Statusanzeige

#### AS-Interface

- Flachkabelklemmen für die Verbindung AS-Interface und Kabel
- Mit Rundkabel
- Einbauklemmen für die Montage in Kundengeräten

#### Distributors

- M5, M8, M12 I/Os
- Degree of protection IP67 <sup>1)</sup>
- 4 and 8 way
- With trunk cable, central connector
- Field-wireable
- With LED showing operating voltage respectively the status

#### AS-Interface

- Flat cable clamps for the connection of AS-Interface and cables
- With round cable
- Mounting clamps for mounting in customer devices

<sup>1)</sup> Erläuterung der Schutzarten siehe technische Informationen./ <sup>1)</sup> Explanation of protection standards see technical information.

即插即用4路接线盒

Ready to connect 4-way interface box

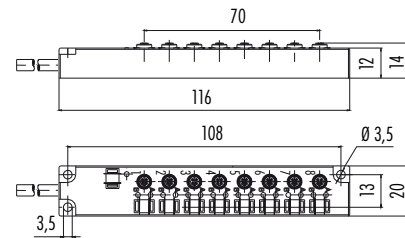
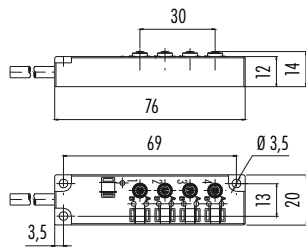
即插即用8路接线盒

Ready to connect 8-way interface box

图例 / Figure



尺寸图 / Drawing



订货号 / Order Data

芯数 Contacts	电缆长度 Cable length	订货号 Ordering-No.
4/3	3 m	72 6327 30 04
	5 m	72 6327 50 04

芯数 Contacts	电缆长度 Cable length	订货号 Ordering-No.
4/3	3 m	72 6333 30 08
	5 m	72 6333 50 08

技术参数 / Specifications

芯数	4/3	Number of contacts
锁紧方式	M5 x 0,5	Connector locking system
接线方式	已装配 / assembled	Termination
导线截面	输入 / 输出 I/O's 0,14 mm <sup>2</sup> (AWG 26) 供给 / supply 2 x 0,25 mm <sup>2</sup> (AWG 24)	Wire gauge
电缆出口直径	—	Cable outlet
防护等级	IP67	Degree of protection
插拔周期	—	Mechanical operation
最高工作温度	+ 80 °C	Upper temperature
最低工作温度	- 25 °C	Lower temperature
额定电压	24 V DC	Rated voltage
额定冲击电压	—	Rated impulse voltage
污染等级	3	Pollution degree
过电压等级	—	Overvoltage categorie
绝缘等级	—	Material group
额定电流 (40 °C)	1 A 每触点 / per contact, 2 A max.	Rated current (40 °C)
触点电阻	≤ 3 mΩ	Contact resistance
插针材料	CuSr(青铜/bronze)	Material of contact
插针表面材料	Au(金 / gold)	Contact plating
插头主体材料	PA	Material of contact body
外壳材料	PA	Material of housing

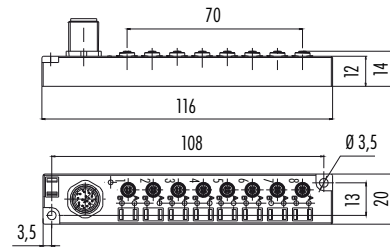
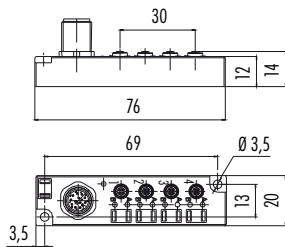
可插拔4路接线盒  
Pluggable 4-way interface box

可插拔8路接线盒  
Pluggable 8-way interface box

图例 / Figure



尺寸图 / Drawing



订货号 / Order Data

芯数 Contacts	订货号 Ordering-No.
4/3	72 6325 00 04

芯数 Contacts	订货号 Ordering-No.
4/3	72 6331 00 08

技术参数 / Specifications

芯数	4/3	Number of contacts
锁紧方式	M5 x 0,5	Connector locking system
接线方式	可插拔 M12/ pluggable M12	Termination
导线截面	输入 / 输出 // I/O's 0,14 mm <sup>2</sup> (AWG 26) 供给 / supply 2 x 0,25 mm <sup>2</sup> (AWG 24)	Wire gauge
电缆出口直径	—	Cable outlet
防护等级	IP67	Degree of protection
插拔周期	—	Mechanical operation
最高工作温度	+ 80 °C	Upper temperature
最低工作温度	- 25 °C	Lower temperature
额定电压	24 V DC	Rated voltage
额定冲击电压	—	Rated impulse voltage
污染等级	3	Pollution degree
过电压等级	—	Overvoltage categorie
绝缘等级	—	Material group
额定电流 (40 °C)	1 A 每触点 / per contact, 2 A max.	Rated current (40 °C)
触点电阻	≤ 3 mΩ	Contact resistance
插针材料	CuSr(青铜/bronze)	Material of contact
插针表面材料	Au(金/gold)	Contact plating
插头主体材料	PA	Material of contact body
外壳材料	PA	Material of housing

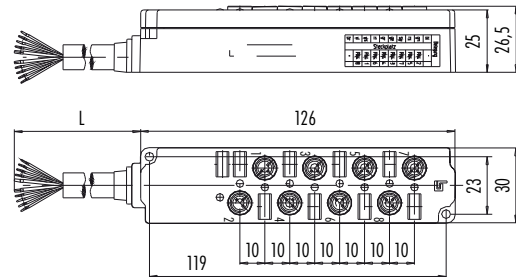
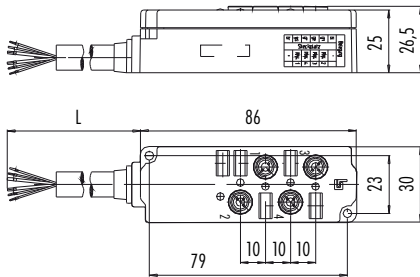
即插即用4路接线盒，自带LED（绿色）和工作指示灯（黄色）  
Ready to connect 4-way interface box with equipment-on LED (green) and functional indicator (yellow)

即插即用8路接线盒，自带LED（绿色）和工作指示灯（黄色）  
Ready to connect 8-way interface box with equipment-on LED (green) and functional indicator (yellow)

图例 / Figure



尺寸图 / Drawing



订货号 / Order Data

芯数 Contacts	电缆长度 Cable length	订货号 Ordering-No.
3	3 m	72 6326 30 04
	10 m	72 6326 100 04

芯数 Contacts	电缆长度 Cable length	订货号 Ordering-No.
3	3 m	72 6332 30 08
	10 m	72 6332 100 08

技术参数 / Specifications

芯数	3	Number of contacts
锁紧方式	M8 x 1	Connector locking system
接线方式	已装配 / assembled	Termination
导线截面	输入 / 输出 / I/O's 0,25 mm <sup>2</sup> (AWG 24) 供给 / supply 2 x 0,5 mm <sup>2</sup> (AWG 22)	Wire gauge
电缆出口直径	—	Cable outlet
防护等级	IP67	Degree of protection
插拔周期	≥ 100插拔周期 / ≥ 100 mating cycles	Mechanical operation
最高工作温度	+ 90 °C	Upper temperature
最低工作温度	- 30 °C	Lower temperature
额定电压	10-30 V	Rated voltage
额定冲击电压	—	Rated impulse voltage
污染等级	3	Pollution degree
过电压等级	—	Overvoltage categorie
绝缘等级	—	Material group
额定电流 (40 °C)	2 A 每触点 / per contact, 6 A max.	Rated current (40 °C)
触点电阻	≤ 3 mΩ	Contact resistance
插针材料	CuZn (黄铜 / brass)	Material of contact
插针表面材料	Au (金 / gold)	Contact plating
插头主体材料	TPU	Material of contact body
外壳材料	PA	Material of housing

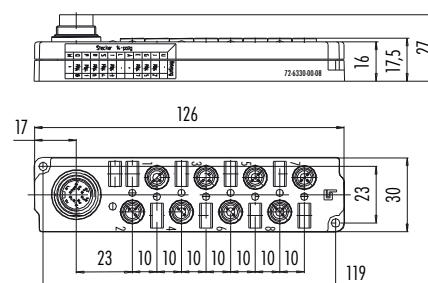
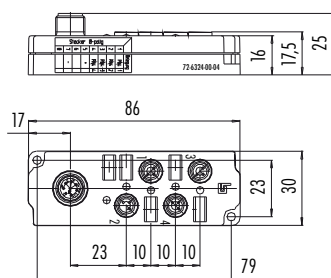
可插拔4路接线盒，带8/6针M12连接器，自带LED（绿色）和工作指示灯（黄色）  
Pluggable 4-way interface box with 8/6 pol. M12 connector, equipment-on LED (green) and functional indicator (yellow)

可插拔8路接线盒，带14针M16连接器，自带LED（绿色）和工作指示灯（黄色）  
Pluggable 8-way interface box with 14 pol. M16 connector, equipment-on LED (green) and functional indicator (yellow)

图例 / Figure



尺寸图 / Drawing



订货号 / Order Data

芯数 Contacts	订货号 Ordering-No.
3	72 6324 00 04

芯数 Contacts	订货号 Ordering-No.
3	72 6330 00 08

技术参数 / Specifications

芯数	3	Number of contacts
锁紧方式	M8 x 1	Connector locking system
接线方式	可插拔 M12/M16/ pluggable M12/M16	Termination
导线截面	输入/输出 / I/O's 0,25 mm <sup>2</sup> (AWG 24) 供给 / supply 2 x 0,5 mm <sup>2</sup> (AWG 22)	Wire gauge
电缆出口直径	—	Cable outlet
防护等级	IP67	Degree of protection
插拔周期	≥ 100插拔周期 / ≥ 100 mating cycles	Mechanical operation
最高工作温度	+ 90 °C	Upper temperature
最低工作温度	- 30 °C	Lower temperature
额定电压	10-30 V	Rated voltage
额定冲击电压	—	Rated impulse voltage
污染等级	3	Pollution degree
过电压等级	—	Overvoltage categorie
绝缘等级	—	Material group
额定电流 (40 °C)	2 A 每触点 / per contact, 6 A max.	Rated current (40 °C)
触点电阻	≤ 3 mΩ	Contact resistance
插针材料	CuZn (黄铜 / brass)	Material of contact
插针表面材料	Au (金 / gold)	Contact plating
插头主体材料	TPU	Material of contact body
外壳材料	PA	Material of housing

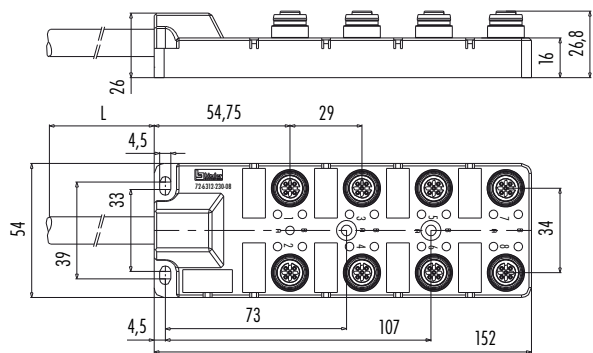
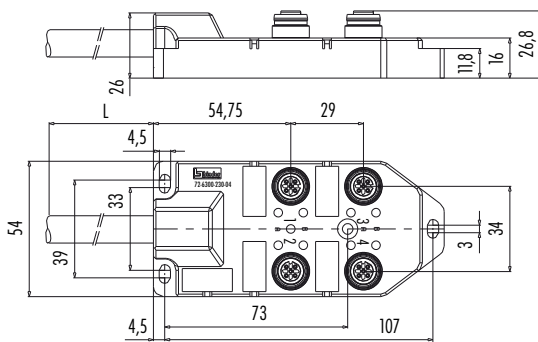
即插即用4路接线盒，自带LED（绿色）和工作指示灯（黄色），M12推入式锁紧  
Ready to connect 4-way interface box with equipment-on LED (green) and functional indicator (yellow), M12 Push-Pull-locking

即插即用8路接线盒，自带LED（绿色）和工作指示灯（黄色），M12推入式锁紧  
Ready to connect 8-way interface box with equipment-on LED (green) and functional indicator (yellow), M12 Push-Pull-locking

图例 / Figure



尺寸图 / Drawing



订货号 / Order Data

芯数 Contacts	电缆长度 Cable length	订货号 Ordering-No.
5/4	3 m	72 6300 230 04
	5 m	72 6300 250 04
	10 m	72 6300 300 04
5	3 m	72 6310 230 04
	5 m	72 6310 250 04
	10 m	72 6310 300 04

芯数 Contacts	电缆长度 Cable length	订货号 Ordering-No.
5/4	3 m	72 6302 230 08
	5 m	72 6302 250 08
	10 m	72 6302 300 08
5	3 m	72 6312 230 08
	5 m	72 6312 250 08
	10 m	72 6312 300 08

技术参数 / Specifications

芯数	5/4	5	Number of contacts
锁紧方式	M12 x 1 Push-Pull		Connector locking system
接线方式	已装配 / assembled		Termination
导线截面	输入 / 输出 I/O's 0,34 mm <sup>2</sup> (AWG 22)	供给 / supply 3 x 0,75 mm <sup>2</sup> (AWG 20)	Wire gauge
电缆出口直径	—		Cable outlet
防护等级	IP67		Degree of protection
插拔周期	≥ 100 插拔周期 / ≥ 100 mating cycles		Mechanical operation
最高工作温度	+ 80 °C		Upper temperature
最低工作温度	- 25 °C		Lower temperature
额定电压	10-30 V		Rated voltage
额定冲击电压	—		Rated impulse voltage
污染等级	3		Pollution degree
过电压等级	—		Overvoltage categorie
绝缘等级	—		Material group
额定电流 (40 °C)	2 A 每触点 / per contact, 10 A max.		Rated current (40 °C)
触点电阻	≤ 3 mΩ		Contact resistance
插针材料	CuZn (黄铜 / brass)		Material of contact
插针表面材料	Au (金 / gold)		Contact plating
插头主体材料	PBT		Material of contact body
外壳材料	PA		Material of housing

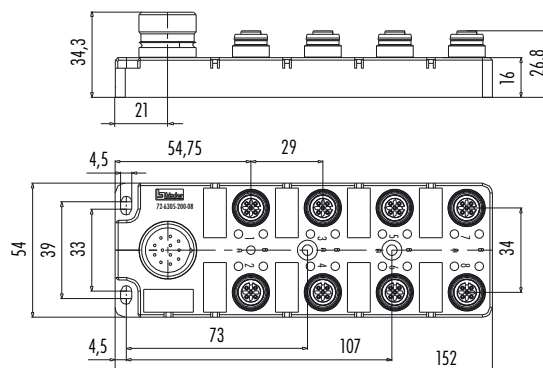
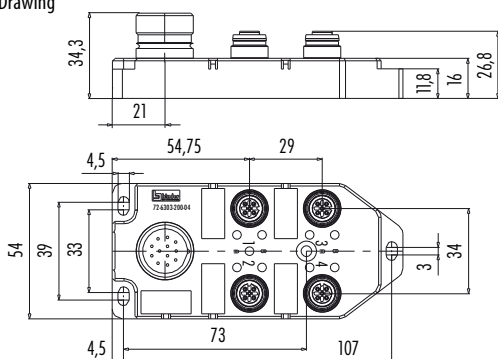
可插拔4路接线盒，带12/19针M23连接器，自带LED（绿色）和工作指示灯（黄色），M12推入式锁紧  
 Pluggable 4-way interface box with 12/19 pol. M23 connector, equipment-on LED (green) and functional indicator (yellow), M12 Push-Pull-locking

可插拔8路接线盒，带12/19针M23连接器，自带LED（绿色）和工作指示灯（黄色），M12推入式锁紧  
 Pluggable 8-way interface box with 12/19 pol. M23 connector, equipment-on LED (green) and functional indicator (yellow), M12 Push-Pull-locking

图例 / Figure



尺寸图 / Drawing



订货号 / Order Data

芯数 Contacts	订货号 Ordering-No.
5/4	72 6303 200 04
5	72 6313 200 04

芯数 Contacts	订货号 Ordering-No.
5/4	72 6305 200 08
5	72 6315 200 08

技术参数 / Specifications

芯数	5/4	5	Number of contacts
锁紧方式	M12 x 1 Push-Pull		Connector locking system
接线方式	可插拔 M23/assembled M23		Termination
导线截面	输入 / 输出 I/O's 0,34 mm <sup>2</sup> (AWG 22)	供给 / supply 3 x 0,75 mm <sup>2</sup> (AWG 20)	Wire gauge
电缆出口直径	—		Cable outlet
防护等级	IP67		Degree of protection
插拔周期	≥ 100插拔周期 / ≥ 100 mating cycles		Mechanical operation
最高工作温度	+ 80 °C		Upper temperature
最低工作温度	- 25 °C		Lower temperature
额定电压	10-30 V		Rated voltage
额定冲击电压	—		Rated impulse voltage
污染等级	3		Pollution degree
过电压等级	—		Overvoltage categorie
绝缘等级	—		Material group
额定电流 (40 °C)	2 A 每触点 / per contact, 9 A max.		Rated current (40 °C)
触点电阻	≤ 3 mΩ		Contact resistance
插针材料	CuZn (黄铜 / brass)		Material of contact
插针表面材料	Au (金 / gold)		Contact plating
插头主体材料	PBT		Material of contact body
外壳材料	PA		Material of housing

772775



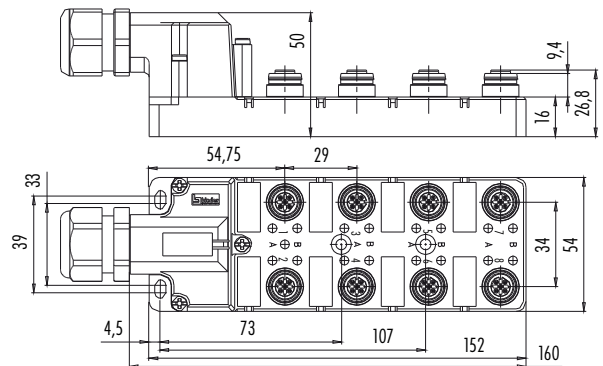
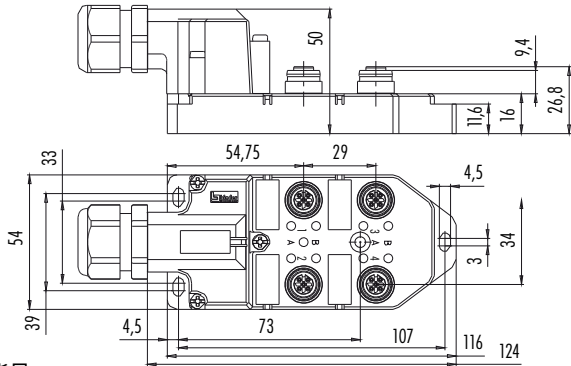
4路接线盒，可拆卸外壳，螺纹接口  
 自带LED（绿色）和工作指示灯（黄色），M12推入式锁紧  
 4-way interface box for assembly, pluggable hood, screw termination, equipment-on LED (green) and functional indicator (yellow), M12 Push-Pull-locking

8路接线盒，可拆卸外壳，螺纹接口  
 自带LED（绿色）和工作指示灯（黄色），M12推入式锁紧  
 8-way interface box for assembly, pluggable hood, screw termination, equipment-on LED (green) and functional indicator (yellow), M12 Push-Pull-locking

图例 / Figure



尺寸图 / Drawing



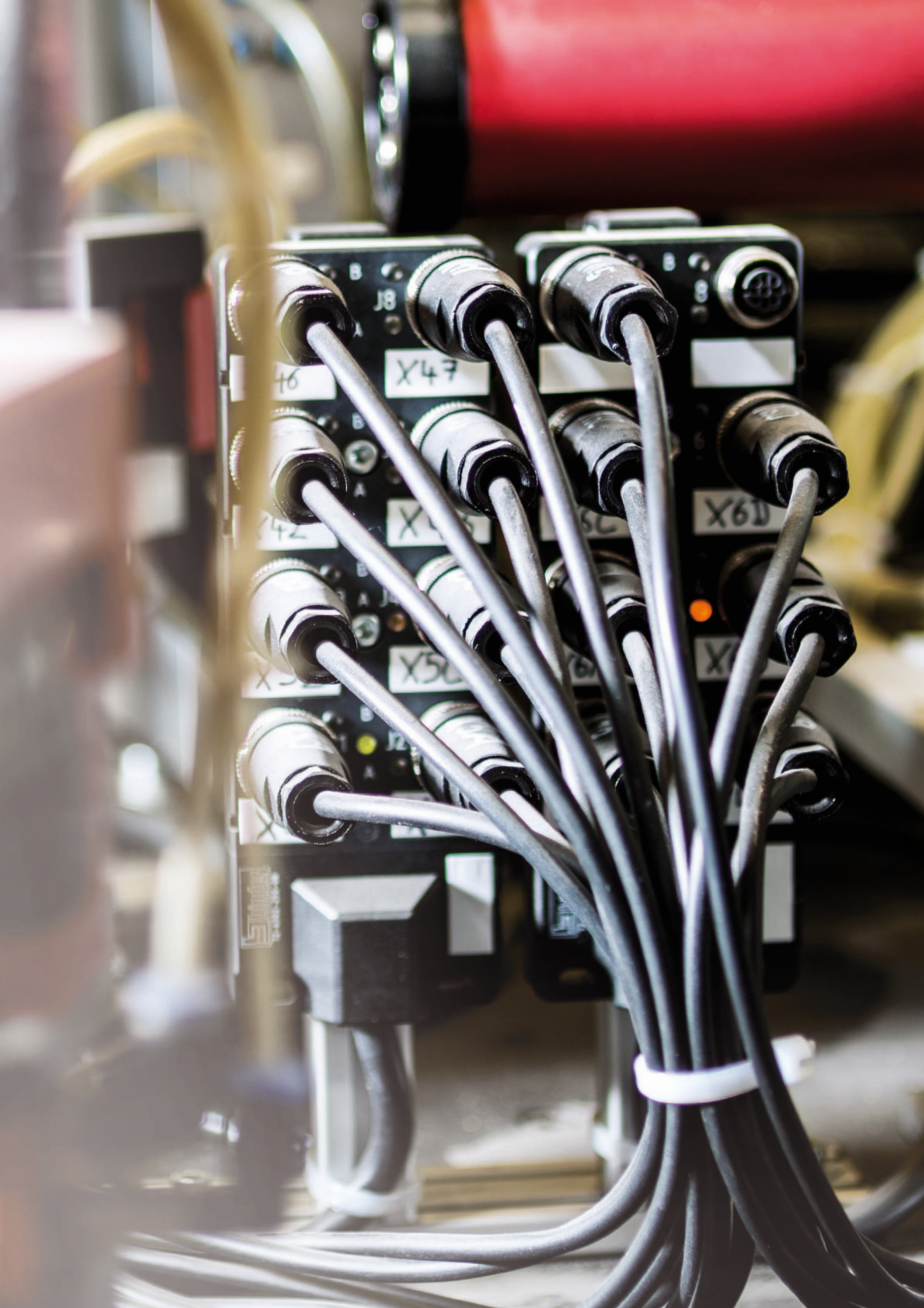
订货号 / Order Data

芯数 Contacts	订货号 Ordering-No.
5/4	72 6306 200 04
5	72 6316 200 04

芯数 Contacts	订货号 Ordering-No.
5/4	72 6308 200 08
5	72 6318 200 08

技术参数 / Specifications

芯数	5/4	5	Number of contacts
锁紧方式	M12 x 1 Push-Pull		Connector locking system
接线方式	可装配 / assembly possible		Termination
导线截面	max. 1.5 mm <sup>2</sup> (max. AWG 16)		Wire gauge
电缆出口直径	10-14 mm		Cable outlet
防护等级	IP67		Degree of protection
插拔周期	≥ 100插拔周期 / ≥ 100 mating cycles		Mechanical operation
最高工作温度	+ 80 °C		Upper temperature
最低工作温度	- 25 °C		Lower temperature
额定电压	10-30 V		Rated voltage
额定冲击电压	—		Rated impulse voltage
污染等级	3		Pollution degree
过电压等级	—		Overvoltage categorie
绝缘等级	—		Material group
额定电流 (40 °C)	2 A 每触点 / per contact, 9 A max.		Rated current (40 °C)
触点电阻	≤ 3 mΩ		Contact resistance
插针材料	CuZn (黄铜 / brass)		Material of contact
插针表面材料	Au (金 / gold)		Contact plating
插头主体材料	PBT		Material of contact body
外壳材料	PA		Material of housing

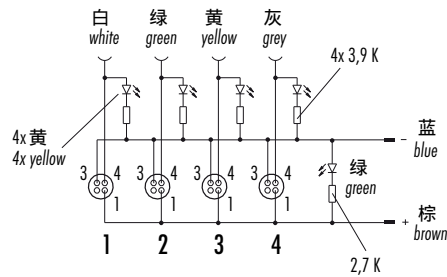


### 配线图

#### Wiring and configuration diagram

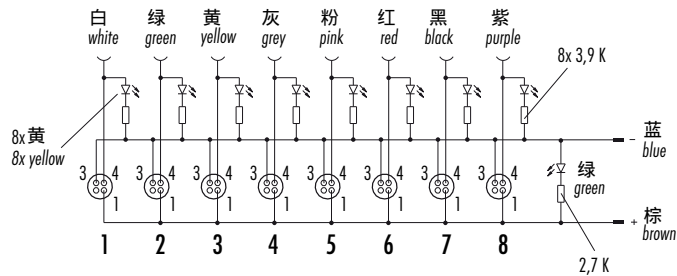
#### M5 4路接线盒带电缆

#### M5 4-way interface box with cable



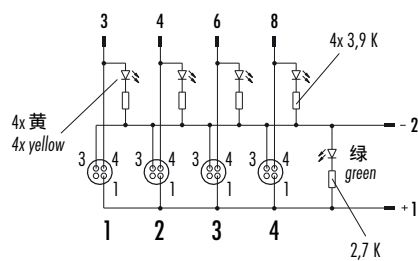
#### M5 8路接线盒带电缆

#### M5 8-way interface box with cable



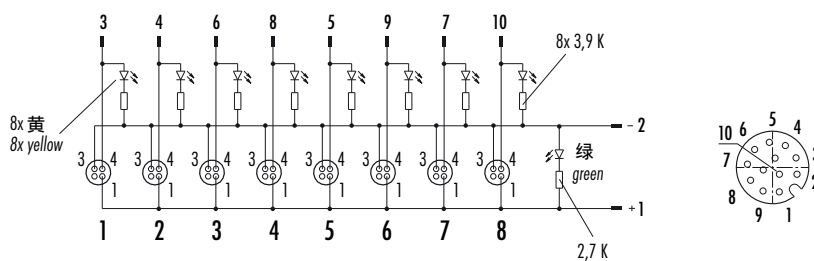
#### M5 4路接线盒带M12接口

#### M5 4-way interface box with M12 termination



#### M5 8路接线盒带M12接口

#### M5 8-way interface box with M12 termination



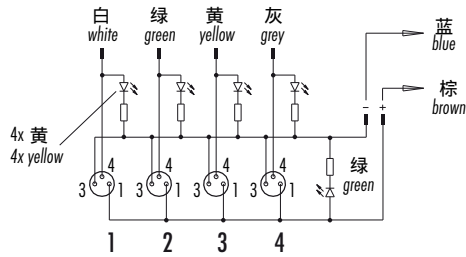
772.075

### 配线图

#### Wiring and configuration diagram

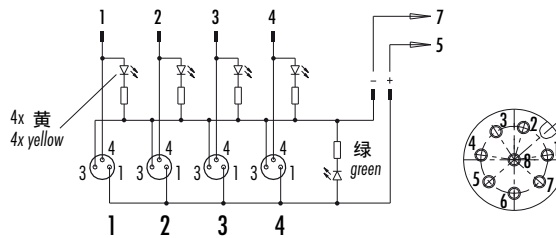
#### M8 4路接线盒带电缆

#### M8 4-way interface box with cable



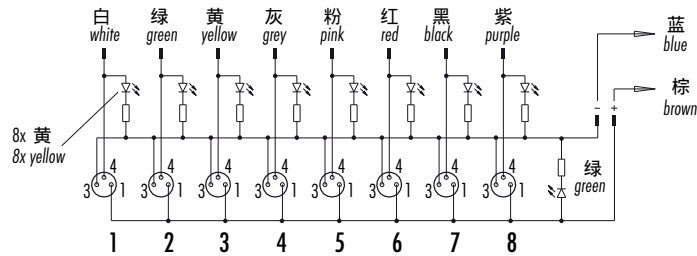
#### M8 8路接线盒带M12接口

#### M8 4-way interface box with M12 termination



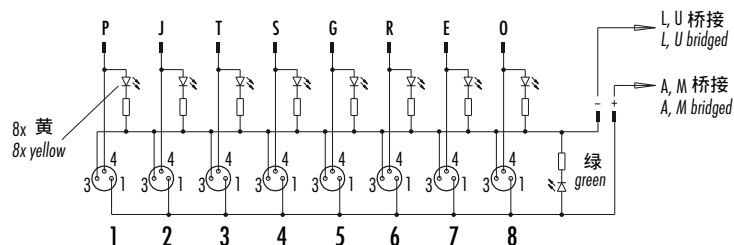
#### M8 4路接线盒带电缆

#### M8 8-way interface box with cable

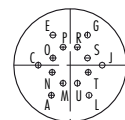


#### M8 8路接线盒带M16接口

#### M8 8-way interface box with M16 termination



法兰座示意图, 针  
View on male socket



# 自动化技术-分线盒·AS接口-772系列

Automation Technology - Distributors · AS-Interface - 772 Series

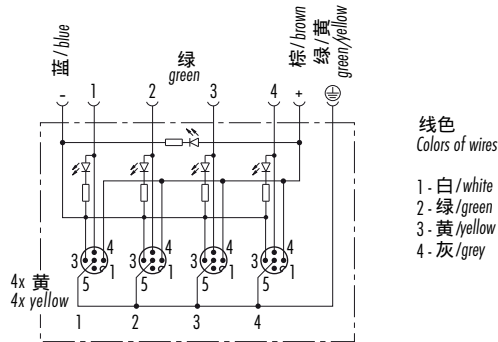
Verteiler

配线图  
Wiring and configuration diagram

即插即用  
Ready to connect

M12 4路接线盒  
M12 4-way interface box

5/4

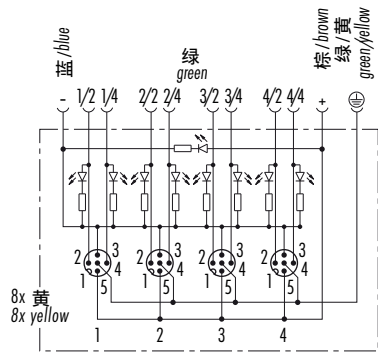


线色  
Colors of wires

- 1 - 白 / white
- 2 - 绿 / green
- 3 - 黄 / yellow
- 4 - 灰 / grey

M12 4路接线盒  
M12 4-way interface box

5

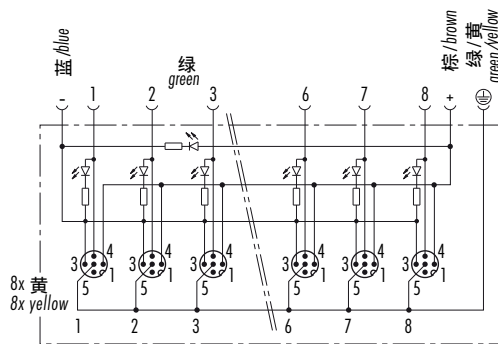


线色  
Colors of wires

- 1/2 - 灰 / 粉 / grey / pink
- 1/4 - 白 / white
- 2/2 - 红 / 蓝 / red / blue
- 2/4 - 绿 / green
- 3/2 - 白 / 绿 / white / green
- 3/4 - 黄 / yellow
- 4/2 - 棕 / 绿 / brown / green
- 4/4 - 灰 / grey

M12 8路接线盒  
M12 8-way interface box

5/4

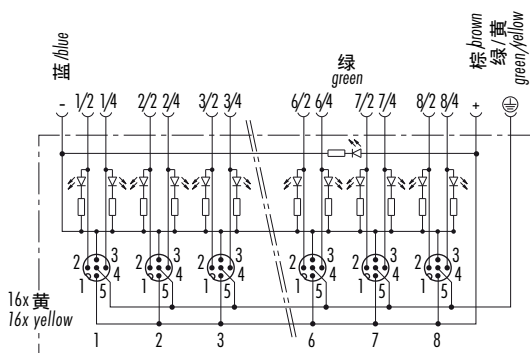


线色  
Colors of wires

- 1 - 白 / white
- 2 - 绿 / green
- 3 - 黄 / yellow
- 4 - 灰 / grey
- 5 - 粉 / pink
- 6 - 红 / red
- 7 - 黑 / black
- 8 - 紫 / purple

M12 8路接线盒  
M12 8-way interface box

5



线色  
Colors of wires

- 1/2 - 灰 / 粉 / grey / pink
- 1/4 - 白 / white
- 2/2 - 红 / 蓝 / red / blue
- 2/4 - 绿 / green
- 3/2 - 白 / 绿 / white / green
- 3/4 - 黄 / yellow
- 4/2 - 棕 / 绿 / brown / green
- 4/4 - 灰 / grey
- 5/2 - 白 / 黄 / white / yellow
- 5/4 - 粉 / pink
- 6/2 - 黄 / 棕 / yellow / brown
- 6/4 - 红 / red
- 7/2 - 白 / 灰 / white / grey
- 7/4 - 黑 / black
- 8/2 - 灰 / 棕 / grey / brown
- 8/4 - 紫 / purple

配线图

Wiring and configuration diagram

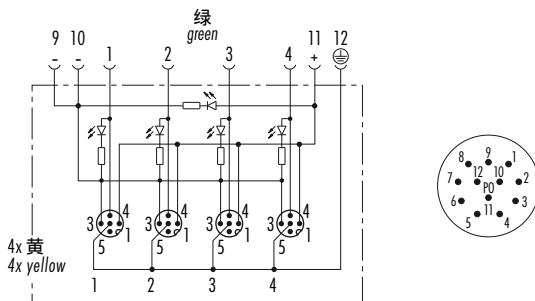
带M23连接器

With M23 connector

M12 4路接线盒

M12 4-way interface box

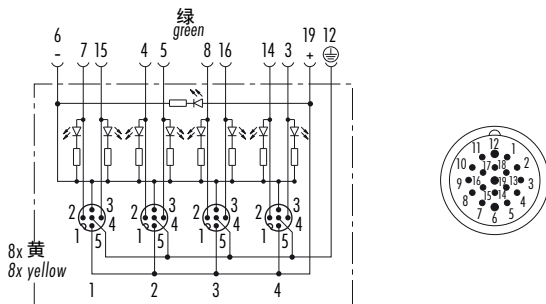
5/4



M12 4路接线盒

M12 4-way interface box

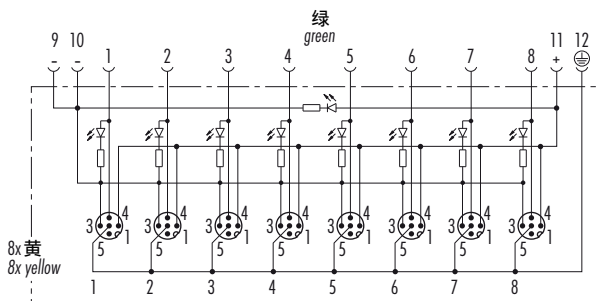
5



M12 8路接线盒

M12 8-way interface box

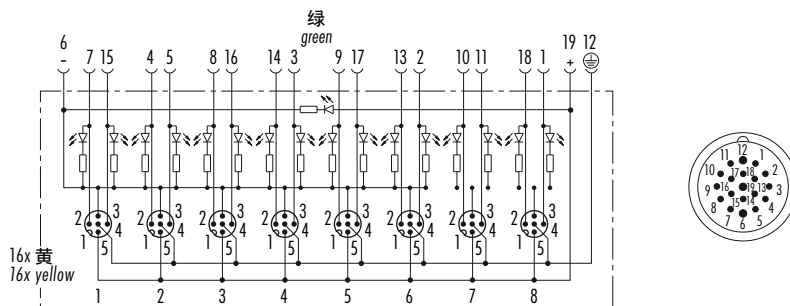
5/4



M12 8路接线盒

M12 8-way interface box

5



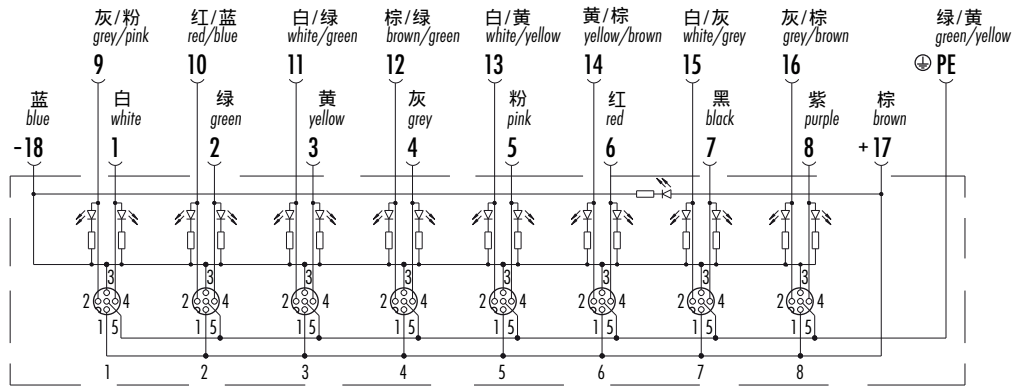
77275

### 配线图

#### Wiring and configuration diagram

M12 4路和8路接线盒，带可拆卸外壳，带接口

M12 interface box with terminals and pluggable hood, 4- and 8-way



未连接 / Not connected

4路 / 4-way	5/4:	5, 6, 7, 8, 9, 10, 11, 12, 13, 14, 15, 16
4路 / 4-way	5:	5, 6, 7, 8, 13, 14, 15, 16
8路 / 8-way	5/4:	9, 10, 11, 12, 13, 14, 15, 16



72-6302-300-08  
Shurden

X107

X106

X39

X38

15A

X40

X19

X18

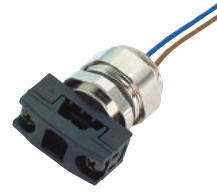
X19



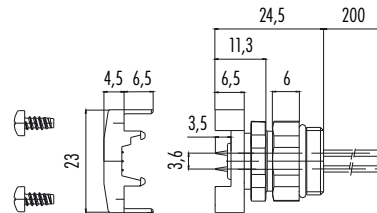
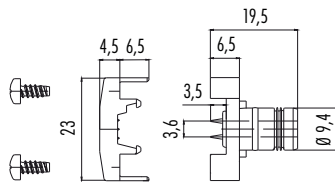
内置连接器，平面电缆接口  
Mounting clamp, flat cable termination

配电法兰座2x0.25mm<sup>2</sup>，可调位置，平面电缆接口  
Socket clamp, 2 x 0,25 mm<sup>2</sup>, positioning possible, flat cable termination

图例 / Figure



尺寸图 / Drawing



订货号 / Order Data

芯数 Contacts	订货号 Ordering-No.
2	99 6440 00 02

芯数 Contacts	安装螺纹尺寸 Fixing thread	订货号 Ordering-No.
2	PG 9	99 6441 00 02
	M16 x 1,5	99 6441 100 02
	M20 x 1,5	99 6441 105 02

技术参数 / Specifications

芯数	2	Number of contacts
锁紧方式	配电连接器 / connector for distribution	Connector locking system
接线方式	焊接，连接线 pierce-con/solder, single wires, pierce-con	Termination
导线截面	0,25 mm <sup>2</sup> (AWG 24), 1,5 mm <sup>2</sup> (AWG 16)	Wire gauge
电缆出口直径	—	Cable outlet
防护等级	IP67	Degree of protection
插拔周期	每接口最多10插拔周期 / max. 10 mating cycles of termination frequency	Mechanical operation
最高工作温度	+ 70 °C	Upper temperature
最低工作温度	- 25 °C	Lower temperature
额定电压	10-30 V DC	Rated voltage
额定冲击电压	—	Rated impulse voltage
污染等级	3	Pollution degree
过电压等级	—	Overvoltage categorie
绝缘等级	—	Material group
额定电流 (40 °C)	2 A 每触点 / per contact	Rated current (40 °C)
触点电阻	—	Contact resistance
插针材料	CuZn(黄铜/brass)	Material of contact
插针表面材料	Au(金/gold)/Sn(锡/tin)	Contact plating
插头主体材料	PA	Material of contact body
外壳材料	PA	Material of housing

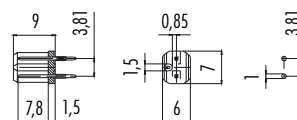
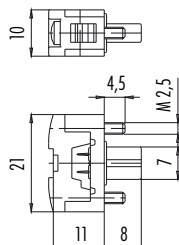
电缆连接器，孔，平面电缆接口，带固定螺钉和标签  
Female cable connector, flat cable termination, with label and fixing screws

内置连接器，浸焊触点  
Male receptacle, dip solder contacts

图例 / Figure



尺寸图 / Drawing



订货号 / Order Data

芯数 Contacts	订货号 Ordering-No.
2	99 6442 00 02

芯数 Contacts	订货号 Ordering-No.
2	09 6443 00 02

技术参数 / Specifications

芯数	2	Number of contacts
锁紧方式	配电连接器 / connector for distribution	Connector locking system
接线方式	焊接 pierce-con/ solder, pierce-con	Termination
导线截面	0,25 mm <sup>2</sup> (AWG 24), 1,5 mm <sup>2</sup> (AWG 16)	Wire gauge
电缆出口直径	—	Cable outlet
防护等级	IP67	Degree of protection
插拔周期	每接口最多10插拔周期 / max. 10 mating cycles of termination frequency	Mechanical operation
最高工作温度	+ 70 °C	Upper temperature
最低工作温度	- 25 °C	Lower temperature
额定电压	10-30 V DC	Rated voltage
额定冲击电压	—	Rated impulse voltage
污染等级	3	Pollution degree
过电压等级	—	Overvoltage categorie
绝缘等级	—	Material group
额定电流 (40 °C)	2 A 每触点 / per contact	Rated current (40 °C)
触点电阻	—	Contact resistance
插针材料	CuZn (黄铜 / brass)	Material of contact
插针表面材料	Au (金 / gold) / Sn (锡 / tin)	Contact plating
插头主体材料	PA	Material of contact body
外壳材料	PA	Material of housing

配电连接器，M12接口，可附加其他附件  
带固定带

Flat cable clamp, M12 outlet, further parts can be added,  
lower part with fixing straps

图例 / Figure

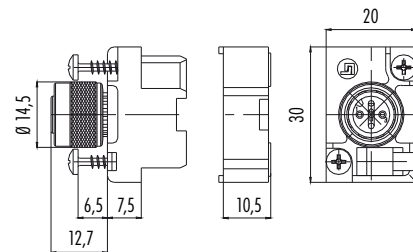
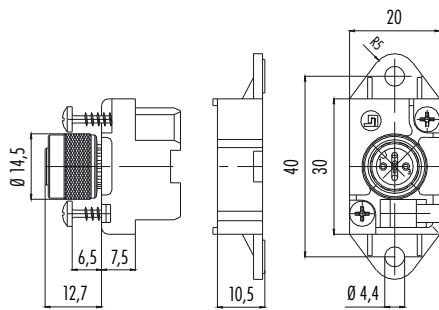


配电连接器，M12接口，可附加其他附件  
不带固定带

Flat cable clamp, M12 outlet, further parts can be added,  
lower part without fixing straps



尺寸图 / Drawing



订货号 / Order Data

芯数 Contacts	订货号 Ordering-No.
2	99 6410 00 02

芯数 Contacts	订货号 Ordering-No.
2	99 6411 00 02

技术参数 / Specifications

芯数	2	Number of contacts
锁紧方式	配电连接器 / connector for distribution	Connector locking system
接线方式	pierce-con/ pierce-con	Termination
导线截面	1,5 mm <sup>2</sup> (AWG 16)	Wire gauge
电缆出口直径	—	Cable outlet
防护等级	IP67	Degree of protection
插拔周期	每接口最多10插拔周期 / max. 10 mating cycles of termination frequency	Mechanical operation
最高工作温度	+ 70 °C	Upper temperature
最低工作温度	- 25 °C	Lower temperature
额定电压	10-30 V DC	Rated voltage
额定冲击电压	—	Rated impulse voltage
污染等级	3	Pollution degree
过电压等级	—	Overvoltage categorie
绝缘等级	—	Material group
额定电流 (40 °C)	2 A 每触点 / per contact	Rated current (40 °C)
触点电阻	—	Contact resistance
插针材料	CuZn(黄铜/brass)	Material of contact
插针表面材料	Au(金/gold)/Sn(锡/ tin)	Contact plating
插头主体材料	PA	Material of contact body
外壳材料	PA	Material of housing

配电连接器，可装配，M12接口，可附加其他附件  
带固定带

Flat cable clamp, assembly possible, M12 outlet, further parts can be added,  
lower part with fixing straps

图例 / Figure

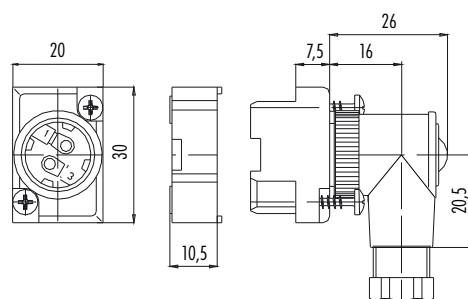
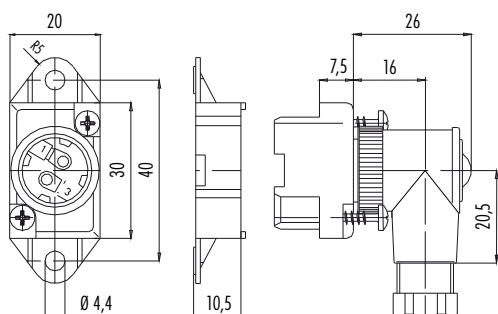


配电连接器，可装配，M12接口，可附加其他附件  
不带固定带

Flat cable clamp, assembly possible, M12 outlet, further parts can be added,  
lower part without fixing straps



尺寸图 / Drawing



订货号 / Order Data

芯数 Contacts	电缆出口尺寸 Cable outlet	订货号 Ordering-No.
2	4-6 mm	99 6430 00 02
	6-8 mm	99 6432 00 02

芯数 Contacts	电缆出口尺寸 Cable outlet	订货号 Ordering-No.
2	4-6 mm	99 6431 00 02
	6-8 mm	99 6433 00 02

技术参数 / Specifications

芯数	2	Number of contacts
锁紧方式	配电连接器 / connector for distribution	Connector locking system
接线方式	螺纹 / pierce-con / screw, pierce-con	Termination
导线截面	1,5 mm <sup>2</sup> (AWG 16), 0,75 mm <sup>2</sup> (AWG 20)	Wire gauge
电缆出口直径	4-6 mm, 6-8 mm	Cable outlet
防护等级	IP67	Degree of protection
插拔周期	每接口最多10插拔周期 / max. 10 mating cycles of termination frequency	Mechanical operation
最高工作温度	+ 70 °C	Upper temperature
最低工作温度	- 25 °C	Lower temperature
额定电压	10-30 V DC	Rated voltage
额定冲击电压	—	Rated impulse voltage
污染等级	3	Pollution degree
过电压等级	—	Overvoltage categorie
绝缘等级	—	Material group
额定电流 (40 °C)	2 A 每触点 / per contact	Rated current (40 °C)
触点电阻	—	Contact resistance
插针材料	CuZn (黄铜 / brass)	Material of contact
插针表面材料	Sn (锡 / tin)	Contact plating
插头主体材料	PA	Material of contact body
外壳材料	PA	Material of housing

77275

配电连接器带电缆，孔，M12接口，可附加其他附件  
带固定带

Connecting cable, connector for distribution—female cable connector M12, further parts can be added, lower part with fixing straps

图例 / Figure

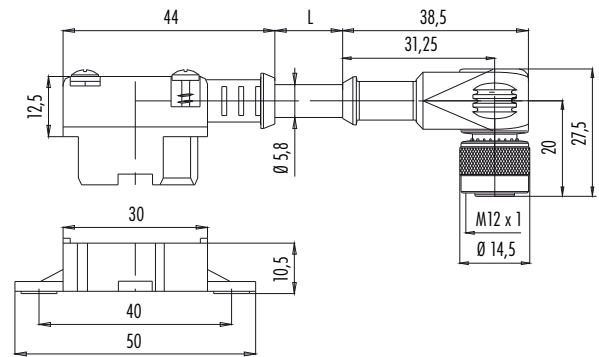
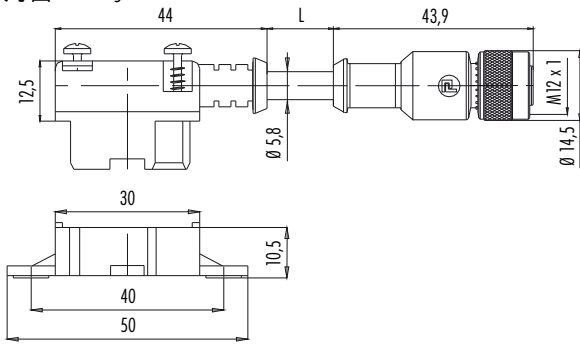


配电连接器带电缆，孔，M12接口，可附加其他附件  
不带固定带

Connecting cable, connector for distribution—female angled connector M12, further parts can be added, lower part with fixing straps



尺寸图 / Drawing



订货号 / Order Data

芯数 Contacts	电缆护套 Cable jacket	电缆规格 Cable gauge	电缆长度 Cable length	订货号 Ordering-No.
2	PUR	2 x 0,75 mm <sup>2</sup>	1 m	79 6420 10 02
			2 m	79 6420 20 02
			3 m	79 6420 30 02

芯数 Contacts	电缆护套 Cable jacket	电缆规格 Cable gauge	电缆长度 Cable length	订货号 Ordering-No.
2	PUR	2 x 0,75 mm <sup>2</sup>	1 m	79 6424 10 02
			2 m	79 6424 20 02

技术参数 / Specifications

芯数	2	Number of contacts
锁紧方式	配电连接器 / connector for distribution	Connector locking system
接线方式	pierce-con / pierce-con	Termination
导线截面	1,5 mm <sup>2</sup> (AWG 16)	Wire gauge
电缆出口直径	—	Cable outlet
防护等级	IP67	Degree of protection
插拔周期	每接口最多10插拔周期 / max. 10 mating cycles of termination frequency	Mechanical operation
最高工作温度	+ 70 °C	Upper temperature
最低工作温度	- 25 °C	Lower temperature
额定电压	10-30 V DC	Rated voltage
额定冲击电压	—	Rated impulse voltage
污染等级	3	Pollution degree
过电压等级	—	Overvoltage categorie
绝缘等级	—	Material group
额定电流 (40 °C)	2 A 每触点 / per contact	Rated current (40 °C)
触点电阻	—	Contact resistance
插针材料	CuZn(黄铜/brass)	Material of contact
插针表面材料	Au(金/gold)/Sn(锡/ tin)	Contact plating
插头主体材料	PA	Material of contact body
外壳材料	PA	Material of housing

配电连接器带电缆，孔，M12接口，可附加其他附件  
带固定带

Connecting cable, connector for distribution—female cable connector M12,  
further parts can be added, lower part without fixing straps

图例/ Figure

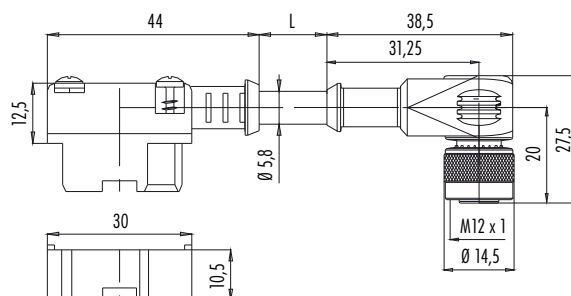
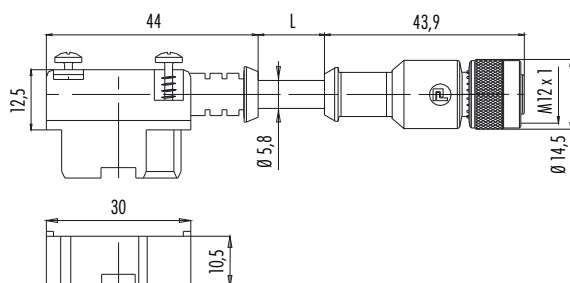


配电连接器带电缆，孔，M12接口，可附加其他附件  
不带固定带

Connecting cable, connector for distribution—female angled connector M12,  
further parts can be added, lower part without fixing straps



尺寸图 / Drawing



订货号 / Order Data

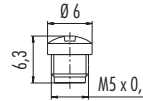
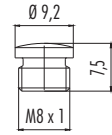
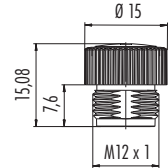
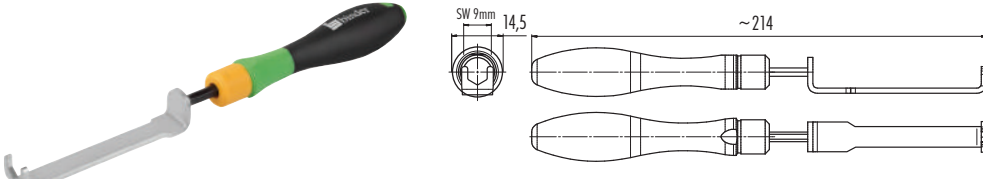
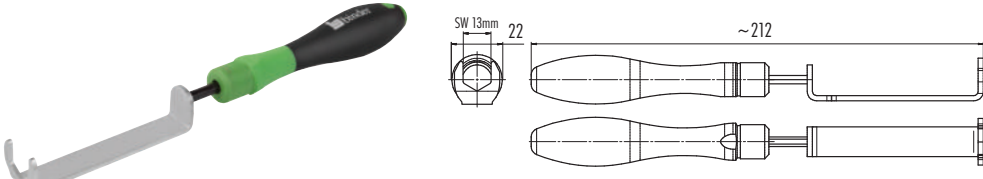
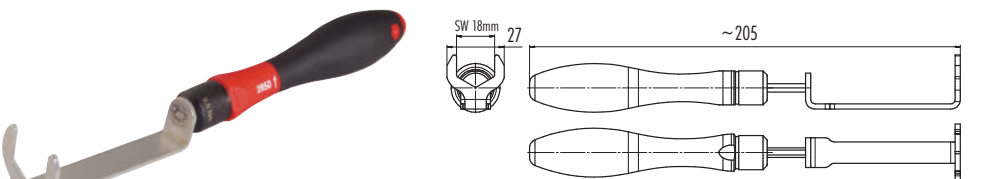



芯数 Contacts	电缆护套 Cable jacket	电缆规格 Cable gauge	电缆长度 Cable length	订货号 Ordering-No.
2	PUR	2 x 0,75 mm <sup>2</sup>	1 m	79 6421 10 02
			2 m	79 6421 20 02

芯数 Contacts	电缆护套 Cable jacket	电缆规格 Cable gauge	电缆长度 Cable length	订货号 Ordering-No.
2	PUR	2 x 0,75 mm <sup>2</sup>	1 m	79 6425 10 02
			2 m	79 6425 20 02

技术参数 / Specifications

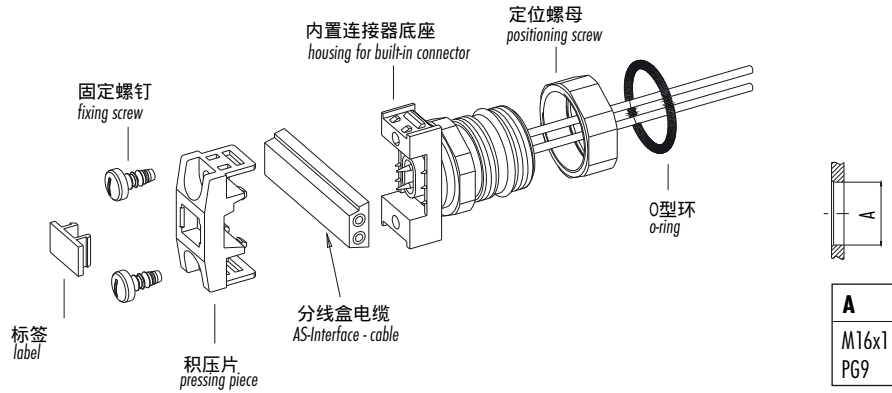
芯数	2	Number of contacts
锁紧方式	配电连接器 / connector for distribution	Connector locking system
接线方式	pierce-con / pierce-con	Termination
导线截面	1,5 mm <sup>2</sup> (AWG 16)	Wire gauge
电缆出口直径	—	Cable outlet
防护等级	IP67	Degree of protection
插拔周期	每接口最多10插拔周期 / max. 10 mating cycles of termination frequency	Mechanical operation
最高工作温度	+ 70 °C	Upper temperature
最低工作温度	- 25 °C	Lower temperature
额定电压	10-30 V DC	Rated voltage
额定冲击电压	—	Rated impulse voltage
污染等级	3	Pollution degree
过电压等级	—	Overvoltage categorie
绝缘等级	—	Material group
额定电流 (40 °C)	2 A 每触点 / per contact	Rated current (40 °C)
触点电阻	—	Contact resistance
插针材料	CuZn (黄铜 / brass)	Material of contact
插针表面材料	Au (金 / gold) / Sn (锡 / tin)	Contact plating
插头主体材料	PA	Material of contact body
外壳材料	PA	Material of housing

77275

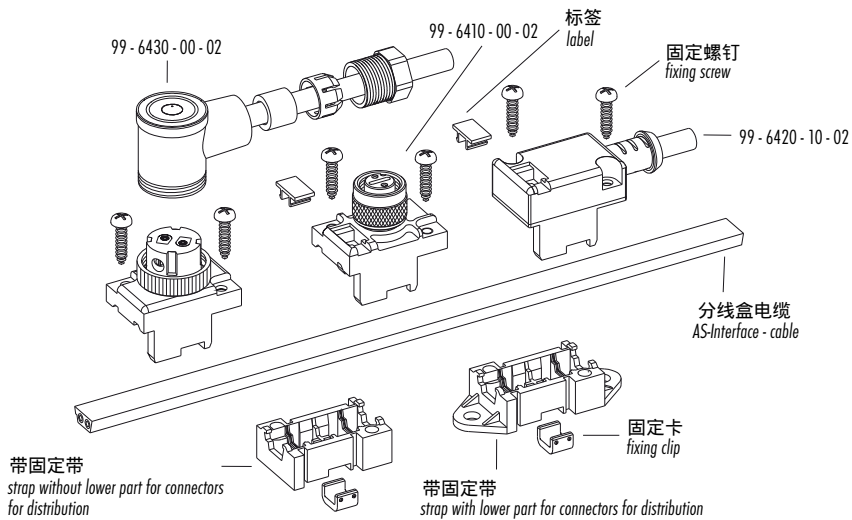
描述	图纸	订货号
M5防尘盖, 用于连接器, 孔		08 2610 000 000
M8防尘盖, 用于连接器, 孔		08 2441 000 000
M12防尘盖, 用于连接器, 孔, IP67		08 2769 000 000
M8锁紧圈安装工具, 0.4Nm		07 0085 000
六角螺母扳手, SW13mm, 0.6Nm		07 0086 000
六角螺母扳手, SW18mm, 0.6Nm		07 0079 000
M12锁紧圈安装工具		07 0078 000
M8配线盒子标签		16 0796 000
M12配线盒子标签		16 0809 000

零件图样  
Component part drawing

配电法兰座  
Socket for distribution



配电连接器，适用扁平电缆  
Connector for distribution for flat cable



底面钻孔图样  
Drilling figure for lower part

