

Sonder Sensor



7/8" Automatisierungstechnik - Sonder 7/8" Automation Technology - Special

Kabelsteckverbinder

- Schraubverriegelung 7/8 "
- Schutzart IP67/IP68 ¹⁾
- Am Kabel angespritzte Ausführungen
- Einfache Montage
- Winkelsteckverbinder in 4 Positionen einstellbar

Flanschsteckverbinder

- Schraubverriegelung 7/8 "
- Schutzart IP67 ¹⁾
- Einfache Montage
- Tauchlötanschluss/Litzen
- Verschiedene Bauformen

Cable Connectors

- Screw locking 7/8 "
- Degree of protection IP67/IP68 ¹⁾
- Moulded versions
- Easy assembly
- Angled connector adjustable in 4 positions

Panel Mount Connectors

- Screw locking 7/8 "
- Degree of protection IP67 ¹⁾
- Easy assembly
- Dip solder termination/single wires
- Various variants

¹⁾Erläuterung der Schutzarten siehe technische Informationen./ ¹⁾Explanation of protection standards see technical information.

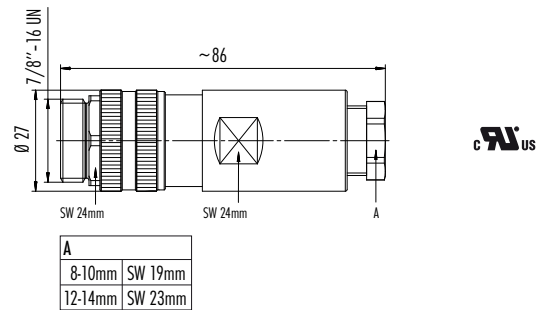
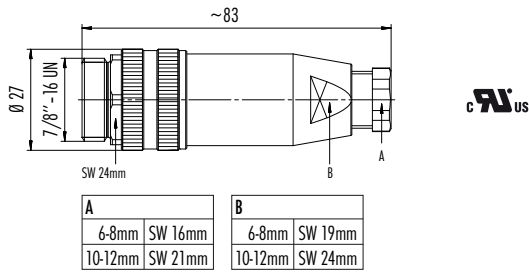
电缆连接器，针
Male cable connector

电缆连接器，针
Male cable connector

图例 / Figure



尺寸图 / Drawing



订货信息 / Order Data

芯数 Contacts	导线截面 Wire gauge	电缆出口直径 Cable outlet	订货号 Ordering-No.
2+PE	1,5 mm ²	6-8 mm	99 2441 12 03
		10-12 mm	99 2441 32 03
3+PE	1,5 mm ²	6-8 mm	99 2443 12 04
		10-12 mm	99 2443 32 04
4+PE	1,5 mm ²	6-8 mm	99 2445 12 05
		10-12 mm	99 2445 32 05
	2,5 mm ²	10-12 mm	99 2445 33 05

芯数 Contacts	导线截面 Wire gauge	电缆出口直径 Cable outlet	订货号 Ordering-No.
2+PE	1,5 mm ²	8-10 mm	99 2441 21 03
		12-14 mm	99 2441 42 03
3+PE	1,5 mm ²	8-10 mm	99 2443 21 04
		12-14 mm	99 2443 42 04
4+PE	1,5 mm ²	8-10 mm	99 2445 21 05
		12-14 mm	99 2445 42 05
	2,5 mm ²	8-10 mm	99 2445 23 05
		12-14 mm	99 2445 43 05

技术参数 / Specifications

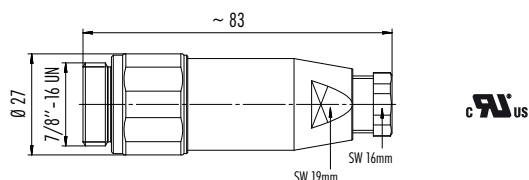
芯数	2+PE	3+PE	4+PE	Number of contacts
锁紧方式	7/8" - 16 UN 螺母锁紧 / screw 7/8" - 16 UN			Connector locking system
接线方式	螺钉接线 / screw			Termination
导线截面	max. 1,5 mm ² (max. AWG 16)		max. 1,5 mm ² - max. 2,5 mm ² (max. AWG 16 - max. AWG 14)	Wire gauge
电缆出口直径	6-8 mm, 8-10 mm, 10-12 mm, 12-14 mm			Cable outlet
防护等级	IP67			Degree of protection
插拔周期	>50插拔周期 / > 50 mating cycles			Mechanical operation
最高工作温度	+ 85 °C			Upper temperature
最低工作温度	- 25 °C			Lower temperature
额定电压	300 V (600 V UL)			Rated voltage
额定冲击电压	4000 V			Rated impulse voltage
污染等级	3			Pollution degree
过电压等级	III			Overvoltage categorie
绝缘等级	III			Material group
额定电流 (40 °C)	12 A		9 A	Rated current (40 °C)
触点电阻	≤ 3 mΩ			Contact resistance
插针材料	CuZn (黄铜 / brass)			Material of contact
插针表面材料	Au (金 / gold)			Contact plating
插头主体材料	PUR/PA			Material of contact body
外壳材料	PBT			Material of housing

电缆连接器，针，不锈钢锁紧圈
Male cable connector, stainless steel locking ring

图例 / Figure



尺寸图 / Drawing



订货信息 / Order Data

芯数 Contacts	导线截面 Wire gauge	电缆出口直径 Cable outlet	订货号 Ordering-No.
2+PE	1,5 mm ²	6-8 mm	99 2441 282 03
3+PE	1,5 mm ²	6-8 mm	99 2443 282 04
4+PE	1,5 mm ²	6-8 mm	99 2445 282 05



技术参数 / Specifications

芯数	2+PE	3+PE	4+PE	Number of contacts
锁紧方式	7/8" - 16 UN 螺母锁紧 / screw 7/8" - 16 UN			Connector locking system
接线方式	螺钉接线 / screw			Termination
导线截面	max. 1,5 mm ² (max. AWG 16)			Wire gauge
电缆出口直径	6-8 mm			Cable outlet
防护等级	IP67			Degree of protection
插拔周期	>50插拔周期 / > 50 mating cycles			Mechanical operation
最高工作温度	+ 85 °C			Upper temperature
最低工作温度	- 25 °C			Lower temperature
额定电压	300 V (600 V UL)			Rated voltage
额定冲击电压	4000 V			Rated impulse voltage
污染等级	3			Pollution degree
过电压等级	III			Overvoltage categorie
绝缘等级	III			Material group
额定电流 (40 °C)	12 A		9 A	Rated current (40 °C)
触点电阻	≤ 3 mΩ			Contact resistance
插针材料	CuZn (黄铜 / brass)			Material of contact
插针表面材料	Au (金 / gold)			Contact plating
插头主体材料	PUR/PA			Material of contact body
外壳材料	PBT			Material of housing

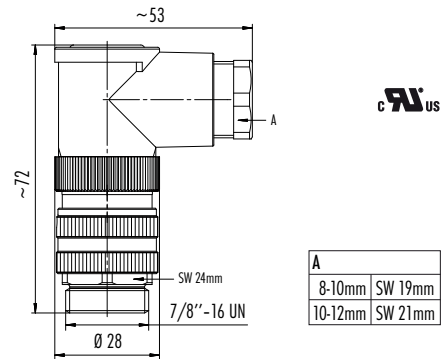
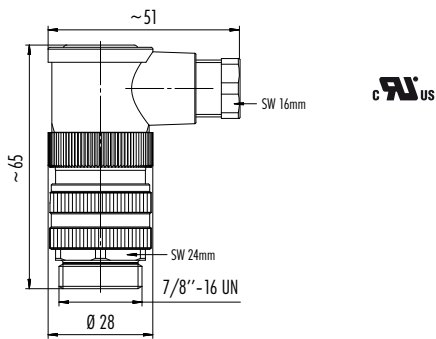
弯角电缆连接器，针
Male angled connector

弯角电缆连接器，针
Male angled connector

图例 / Figure



尺寸图 / Drawing



订货信息 / Order Data

芯数 Contacts	导线截面 Wire gauge	电缆出口直径 Cable outlet	订货号 Ordering-No.
2+PE	1,5 mm ²	6-8 mm	99 2441 52 03
3+PE	1,5 mm ²	6-8 mm	99 2443 52 04
4+PE	1,5 mm ²	6-8 mm	99 2445 52 05

芯数 Contacts	导线截面 Wire gauge	电缆出口直径 Cable outlet	订货号 Ordering-No.
2+PE	1,5 mm ²	8-10 mm	99 2441 62 03
		10-12 mm	99 2441 72 03
3+PE	1,5 mm ²	8-10 mm	99 2443 62 04
		10-12 mm	99 2443 72 04
4+PE	1,5 mm ²	8-10 mm	99 2445 62 05
		10-12 mm	99 2445 72 05
	2,5 mm ²	8-10 mm	99 2445 63 05
		10-12 mm	99 2445 73 05

技术参数 / Specifications

芯数	2+PE	3+PE	4+PE	Number of contacts
锁紧方式	7/8"-16 UN 螺母锁紧 / screw 7/8"-16 UN			Connector locking system
接线方式	螺钉接线 / screw			Termination
导线截面	max. 1,5 mm ² (max. AWG 16)		max. 1,5 mm ² - max. 2,5 mm ² (max. AWG 16 - max. AWG 14)	Wire gauge
电缆出口直径	6-8 mm, 8-10 mm, 10-12 mm			Cable outlet
防护等级	IP67			Degree of protection
插拔周期	>50插拔周期 / > 50 mating cycles			Mechanical operation
最高工作温度	+ 85 °C			Upper temperature
最低工作温度	- 25 °C			Lower temperature
额定电压	300 V (600 V UL)			Rated voltage
额定冲击电压	4000 V			Rated impulse voltage
污染等级	3			Pollution degree
过电压等级	III			Overvoltage categorie
绝缘等级	III			Material group
额定电流 (40 °C)	12 A		9 A	Rated current (40 °C)
触点电阻	≤ 3 mΩ			Contact resistance
插针材料	CuZn (黄铜 / brass)			Material of contact
插针表面材料	Au (金 / gold)			Contact plating
插头主体材料	PUR/PA			Material of contact body
外壳材料	PBT			Material of housing

电缆连接器，孔
Female cable connector

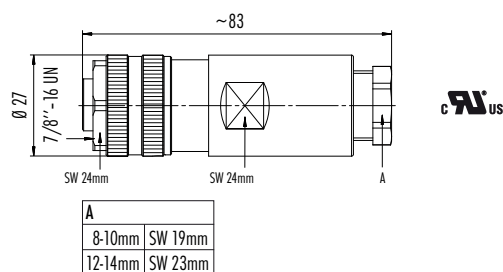
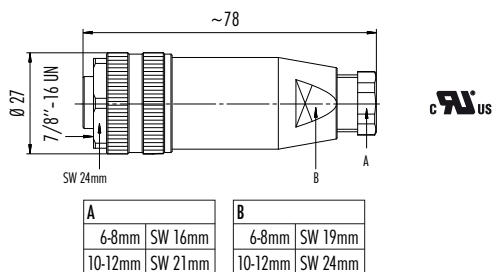
图例 / Figure



电缆连接器，孔
Female cable connector



尺寸图 / Drawing



订货信息 / Order Data

芯数 Contacts	导线截面 Wire gauge	电缆出口直径 Cable outlet	订货号 Ordering-No.
2+PE	1,5 mm ²	6-8 mm	99 2440 12 03
		10-12 mm	99 2440 32 03
3+PE	1,5 mm ²	6-8 mm	99 2442 12 04
		10-12 mm	99 2442 32 04
4+PE	1,5 mm ²	6-8 mm	99 2444 12 05
		10-12 mm	99 2444 32 05
	2,5 mm ²	10-12 mm	99 2444 33 05

芯数 Contacts	导线截面 Wire gauge	电缆出口直径 Cable outlet	订货号 Ordering-No.
2+PE	1,5 mm ²	8-10 mm	99 2440 21 03
		12-14 mm	99 2440 42 03
3+PE	1,5 mm ²	8-10 mm	99 2442 21 04
		12-14 mm	99 2442 42 04
4+PE	1,5 mm ²	8-10 mm	99 2444 21 05
		12-14 mm	99 2444 42 05
	2,5 mm ²	8-10 mm	99 2444 23 05
		12-14 mm	99 2444 43 05

技术参数 / Specifications

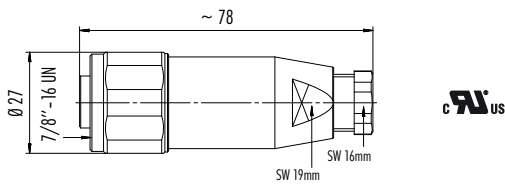
芯数	2+PE	3+PE	4+PE	Number of contacts
锁紧方式	7/8" - 16 UN 螺母锁紧 / screw 7/8" - 16 UN			Connector locking system
接线方式	螺钉接线 / screw			Termination
导线截面	max. 1,5 mm ² (max. AWG 16)		max. 1,5 mm ² - max. 2,5 mm ² (max. AWG 16 - max. AWG 14)	Wire gauge
电缆出口直径	6-8 mm, 8-10 mm, 10-12 mm, 12-14 mm			Cable outlet
防护等级	IP67			Degree of protection
插拔周期	>50插拔周期 / > 50 mating cycles			Mechanical operation
最高工作温度	+ 85 °C			Upper temperature
最低工作温度	- 25 °C			Lower temperature
额定电压	300 V (600 V UL)			Rated voltage
额定冲击电压	4000 V			Rated impulse voltage
污染等级	3			Pollution degree
过电压等级	III			Overvoltage categorie
绝缘等级	III			Material group
额定电流 (40 °C)	12 A		9 A	Rated current (40 °C)
触点电阻	≤ 3 mΩ			Contact resistance
插针材料	CuSn (青铜 / brass)			Material of contact
插针表面材料	Au (金 / gold)			Contact plating
插头主体材料	PUR/PA			Material of contact body
外壳材料	PBT			Material of housing

电缆连接器，孔，不锈钢锁紧圈
Female cable connector, stainless steel locking ring

图例 / Figure



尺寸图 / Drawing



订货信息 / Order Data

芯数 Contacts	导线截面 Wire gauge	电缆出口直径 Cable outlet	订货号 Ordering-No.
2+PE	1,5 mm ²	6-8 mm	99 2440 282 03
3+PE	1,5 mm ²	6-8 mm	99 2442 282 04
4+PE	1,5 mm ²	6-8 mm	99 2444 282 05

--

技术参数 / Specifications

芯数	2+PE	3+PE	4+PE	Number of contacts
锁紧方式	7/8" - 16 UN 螺母锁紧 / screw 7/8" - 16 UN			Connector locking system
接线方式	螺钉接线 / screw			Termination
导线截面	max. 1,5 mm ² (max. AWG 16)			Wire gauge
电缆出口直径	6-8 mm			Cable outlet
防护等级	IP67			Degree of protection
插拔周期	>50插拔周期 / > 50 mating cycles			Mechanical operation
最高工作温度	+ 85 °C			Upper temperature
最低工作温度	- 25 °C			Lower temperature
额定电压	300 V (600 V UL)			Rated voltage
额定冲击电压	4000 V			Rated impulse voltage
污染等级	3			Pollution degree
过电压等级	III			Overvoltage categorie
绝缘等级	III			Material group
额定电流 (40 °C)	12 A		9 A	Rated current (40 °C)
触点电阻	≤ 3 mΩ			Contact resistance
插针材料	CuSn (青铜 / brass)			Material of contact
插针表面材料	Au (金 / gold)			Contact plating
插头主体材料	PUR/PA			Material of contact body
外壳材料	PBT			Material of housing

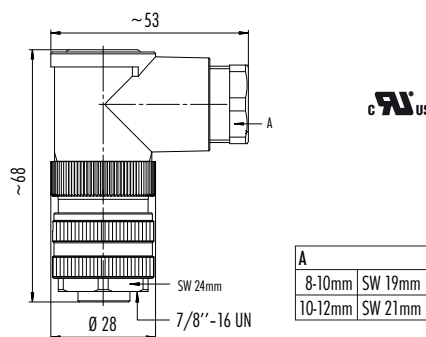
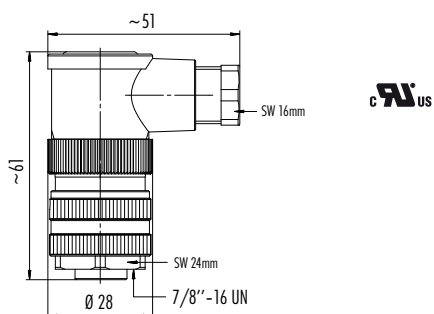
弯角电缆连接器，孔
Female angled connector

弯角电缆连接器，孔
Female angled connector

图例 / Figure



尺寸图 / Drawing



订货信息 / Order Data

芯数 Contacts	导线截面 Wire gauge	电缆出口直径 Cable jacket	订货号 Ordering-No.
2+PE	1,5 mm ²	6-8 mm	99 2440 52 03
3+PE	1,5 mm ²	6-8 mm	99 2442 52 04
4+PE	1,5 mm ²	6-8 mm	99 2444 52 05

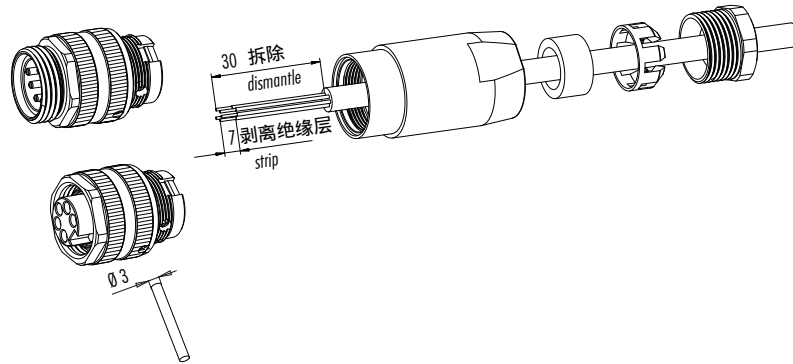
芯数 Contacts	导线截面 Wire gauge	电缆出口直径 Cable jacket	订货号 Ordering-No.
2+PE	1,5 mm ²	8-10 mm	99 2440 62 03
		10-12 mm	99 2440 72 03
3+PE	1,5 mm ²	8-10 mm	99 2442 62 04
		10-12 mm	99 2442 72 04
4+PE	1,5 mm ²	8-10 mm	99 2444 62 05
		10-12 mm	99 2444 72 05
	2,5 mm ²	8-10 mm	99 2444 63 05
		10-12 mm	99 2444 73 05

技术参数 / Specifications

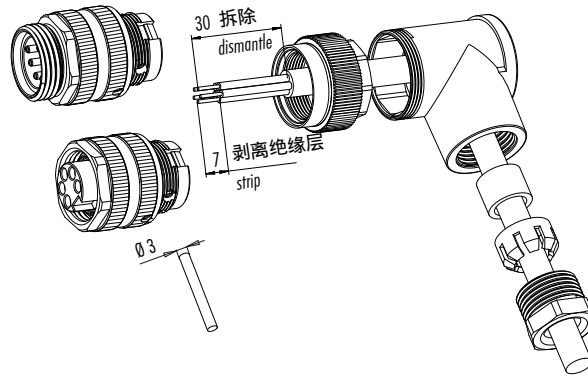
芯数	2+PE	3+PE	4+PE	Number of contacts
锁紧方式	7/8''-16 UN 螺母锁紧 / screw 7/8''-16 UN			Connector locking system
接线方式	螺钉接线 / screw			Termination
导线截面	max. 1,5 mm ² (max. AWG 16)		max. 1,5 mm ² - max. 2,5 mm ² (max. AWG 16 - max. AWG 14)	Wire gauge
电缆出口直径	6-8 mm, 8-10 mm, 10-12 mm			Cable outlet
防护等级	IP67			Degree of protection
插拔周期	>50插拔周期 / > 50 mating cycles			Mechanical operation
最高工作温度	+ 85 °C			Upper temperature
最低工作温度	- 25 °C			Lower temperature
额定电压	300 V (600 V UL)			Rated voltage
额定冲击电压	4000 V			Rated impulse voltage
污染等级	3			Pollution degree
过电压等级	III			Overvoltage categorie
绝缘等级	III			Material group
额定电流 (40 °C)	12 A		9 A	Rated current (40 °C)
触点电阻	≤ 3 mΩ			Contact resistance
插针材料	CuSn (青铜 / brass)			Material of contact
插针表面材料	Au (金 / gold)			Contact plating
插头主体材料	PUR/PA			Material of contact body
外壳材料	PBT			Material of housing

安装指南
Assembly instruction

电缆连接器
Cable connectors

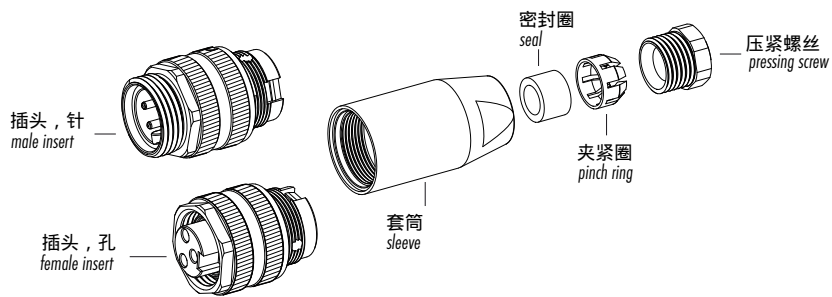


弯角连接器
Angled connectors

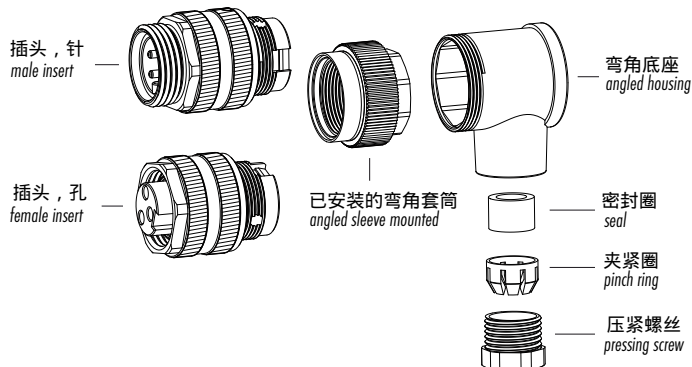


零件图样
Component part drawing

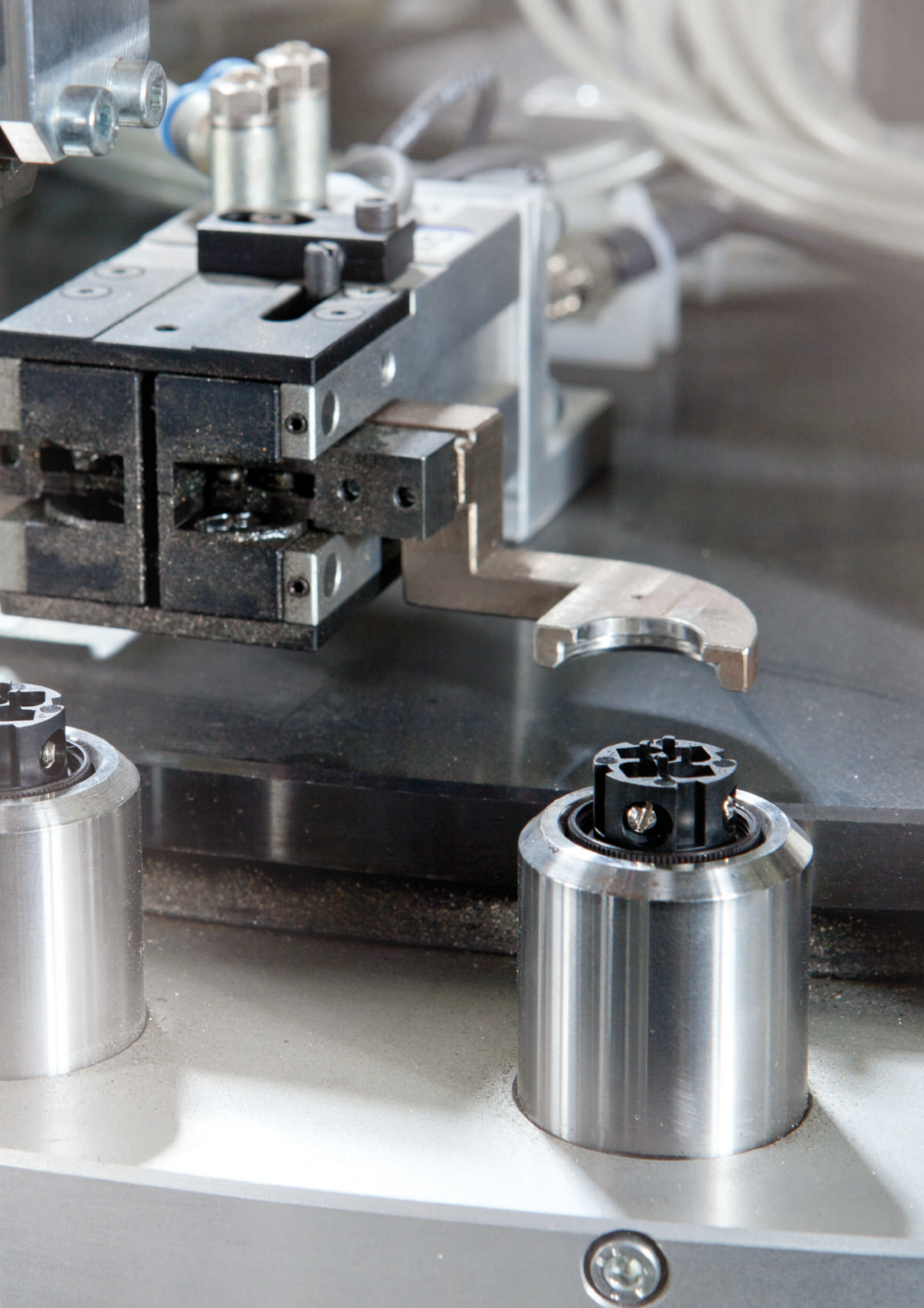
电缆连接器
Cable connectors



弯角连接器
Angled connectors



820-970



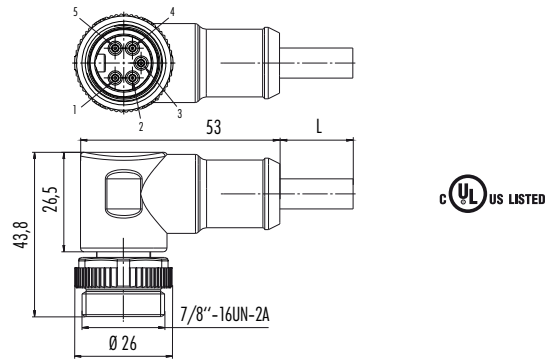
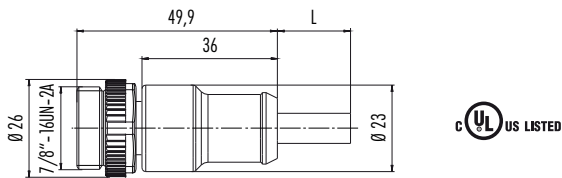
电缆连接器，针
Male cable connector

弯角电缆连接器，针
Male angled connector

图例 / Figure



尺寸图 / Drawing



订货信息 / Order Data

芯数 Contacts	电缆护套 Cable jacket	电缆长度 Cable length	订货号 ¹⁾ Ordering-No. ¹⁾
3	PUR	2 m	77 1429 0000 50003-0200
		5 m	77 1429 0000 50003-0500
		10 m	77 1429 0000 50003-1000
4	PUR	2 m	77 1429 0000 50004-0200
		5 m	77 1429 0000 50004-0500
		10 m	77 1429 0000 50004-1000
5	PUR	2 m	77 1429 0000 50005-0200
		5 m	77 1429 0000 50005-0500
		10 m	77 1429 0000 50005-1000

芯数 Contacts	电缆护套 Cable jacket	电缆长度 Cable length	订货号 ¹⁾ Ordering-No. ¹⁾
3	PUR	2 m	77 1427 0000 50003-0200
		5 m	77 1427 0000 50003-0500
		10 m	77 1427 0000 50003-1000
4	PUR	2 m	77 1427 0000 50004-0200
		5 m	77 1427 0000 50004-0500
		10 m	77 1427 0000 50004-1000
5	PUR	2 m	77 1427 0000 50005-0200
		5 m	77 1427 0000 50005-0500
		10 m	77 1427 0000 50005-1000

技术参数 / Specifications

芯数	3	4	5	Number of contacts
锁紧方式	7/8" - 16 UN 螺母锁紧 / screw 7/8" - 16 UN			Connector locking system
接线方式	压接 / crimp			Termination
导线截面	max. 1,5 mm ² (max. AWG 16)			Wire gauge
电缆出口直径	—			Cable outlet
防护等级	IP68			Degree of protection
插拔周期	>100插拔周期 / > 100 mating cycles			Mechanical operation
最高工作温度	+ 80 °C			Upper temperature
最低工作温度	- 25 °C			Lower temperature
额定电压	300 V			Rated voltage
额定冲击电压	4000 V			Rated impulse voltage
污染等级	3			Pollution degree
过电压等级	II			Overvoltage categorie
绝缘等级	II			Material group
额定电流 (40 °C)	12 A		9 A	Rated current (40 °C)
触点电阻	≤ 3 mΩ			Contact resistance
插针材料	CuZn (黄铜 / brass)			Material of contact
插针表面材料	Au (金 / gold)			Contact plating
插头主体材料	PUR			Material of contact body
外壳材料	PUR			Material of housing

电缆连接器，孔
Female cable connector

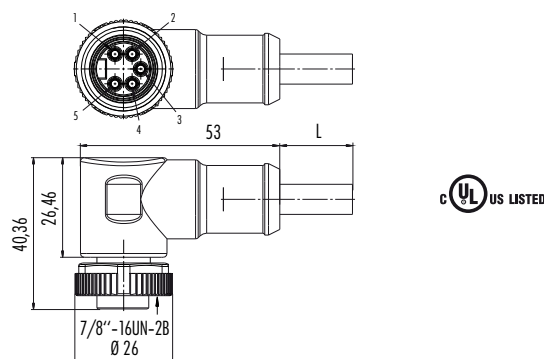
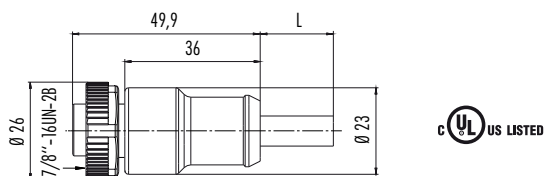
图例 / Figure



弯角电缆连接器，孔
Female angled connector



尺寸图 / Drawing



订货信息 / Order Data

芯数 Contacts	电缆护套 Cable jacket	电缆长度 Cable length	订货号 ¹⁾ Ordering-No. ¹⁾
3	PUR	2 m	77 1430 0000 50003-0200
		5 m	77 1430 0000 50003-0500
		10 m	77 1430 0000 50003-1000
4	PUR	2 m	77 1430 0000 50004-0200
		5 m	77 1430 0000 50004-0500
		10 m	77 1430 0000 50004-1000
5	PUR	2 m	77 1430 0000 50005-0200
		5 m	77 1430 0000 50005-0500
		10 m	77 1430 0000 50005-1000

芯数 Contacts	电缆护套 Cable jacket	电缆长度 Cable length	订货号 ¹⁾ Ordering-No. ¹⁾
3	PUR	2 m	77 1434 0000 50003-0200
		5 m	77 1434 0000 50003-0500
		10 m	77 1434 0000 50003-1000
4	PUR	2 m	77 1434 0000 50004-0200
		5 m	77 1434 0000 50004-0500
		10 m	77 1434 0000 50004-1000
5	PUR	2 m	77 1434 0000 50005-0200
		5 m	77 1434 0000 50005-0500
		10 m	77 1434 0000 50005-1000

技术参数 / Specifications

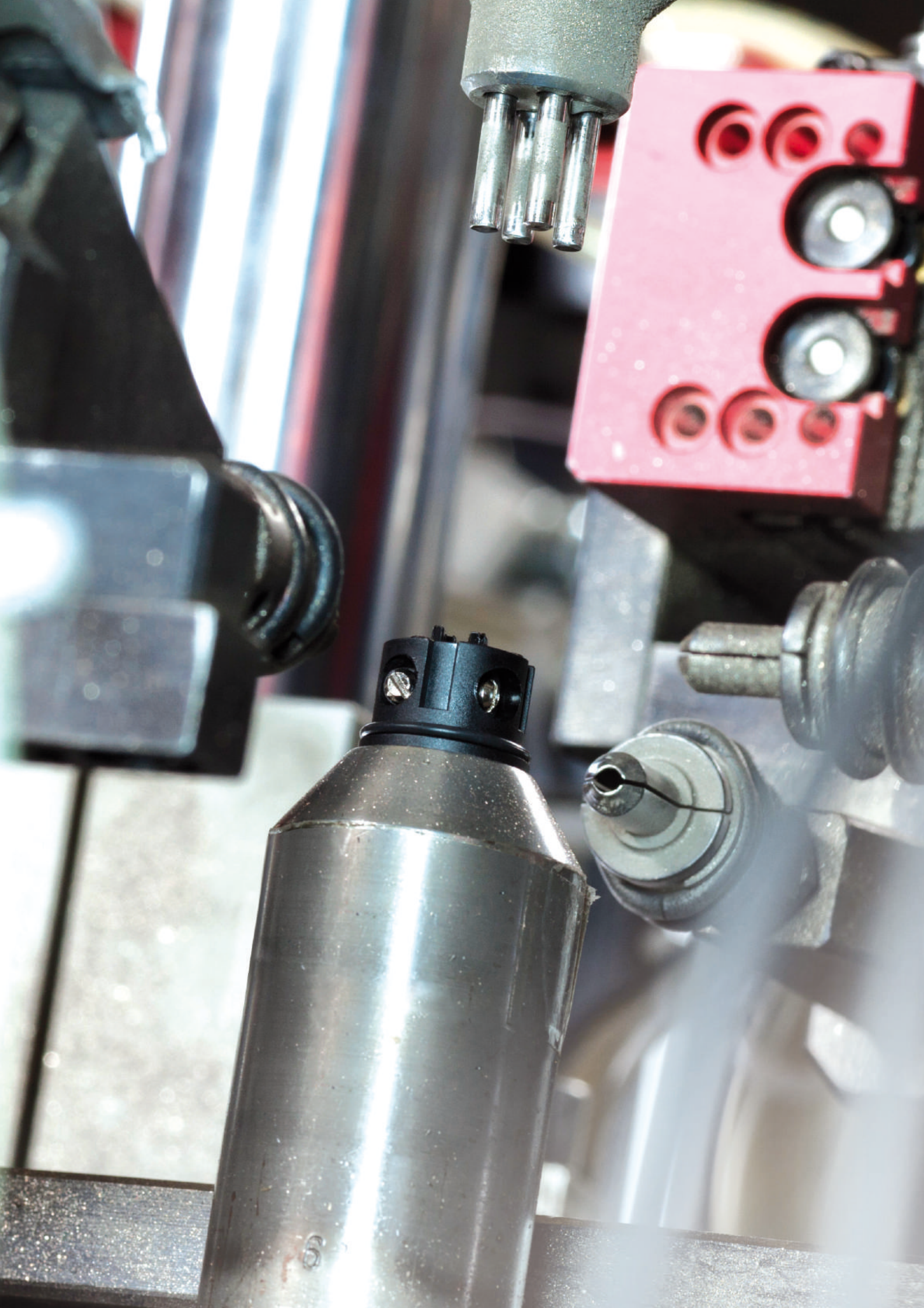
芯数	3	4	5	Number of contacts
锁紧方式	7/8"-16 UN 螺母锁紧 / screw 7/8"-16 UN			Connector locking system
接线方式	压接 / crimp			Termination
导线截面	max. 1,5 mm ² (max. AWG 16)			Wire gauge
电缆出口直径	—			Cable outlet
防护等级	IP68			Degree of protection
插拔周期	>100插拔周期 / > 100 mating cycles			Mechanical operation
最高工作温度	+ 80 °C			Upper temperature
最低工作温度	- 25 °C			Lower temperature
额定电压	300 V			Rated voltage
额定冲击电压	4000 V			Rated impulse voltage
污染等级	3			Pollution degree
过电压等级	II			Overvoltage categorie
绝缘等级	II			Material group
额定电流 (40 °C)	12 A		9 A	Rated current (40 °C)
触点电阻	≤ 3 mΩ			Contact resistance
插针材料	CuSn (青铜 / brass)			Material of contact
插针表面材料	Au (金 / gold)			Contact plating
插头主体材料	PUR			Material of contact body
外壳材料	PUR			Material of housing

¹⁾标准电缆长度2米，5米和10米，其他电缆长度可以定制。 / Standard cable length is 2 m/5 m/10 m. Other length upon request.

电缆技术参数
Specifications

标准电缆
Standard cable

芯数	3	4	5	Number of contacts
导线截面mm	3 x 1,5 mm ² (AWG 16)	4 x 1,5 mm ² (AWG 16)	5 x 1,5 mm ² (AWG 16)	Wire gauge mm ² ¹⁾
电缆护套材料	PUR			Material jacket
导线绝缘层	TPM			Insulation wire
导线规格 (mm)	82 x 0,15			Design of wire (mm)
电缆外壳 (mm)	7,4	8	8,7	Cable jacket (mm)
导线电阻	—			Resistance of wire
工作温度范围 (电缆运动)	- 20 °C /+ 80 °C			Temperature range (cable in move)
工作温度范围 (电缆静止)	- 50 °C /+ 80 °C			Temperature range (cable not in move)
弯曲半径 (电缆运动)	7,5 x d			Bending radius (cable in move)
弯曲半径 (电缆静止)	—			Bending radius (cable not in move)
弯曲周期	5 Mio.			Bending cycles (at 10 x D)
允许加速度	5 m/s ²			Permitted acceleration
水平移动 5 m/s	20 m			Traverse path horizontal 5 m/s ²
垂直移动 5 m/s	—			Traverse path vertical 5 m/s ²
移动速度	Bei 5 m horizontalem Weg bis 200 m/min./At 5 m horizontal traverse up to 200 m/min.			Traverse speed
备注	In der Schleppkette oder bei mechanischer Beanspruchung +60 °C./In chain flex application or when stressed machanically +60 °C.			Remark
认证	—			Approval
类型	AWM 20234			UL-style



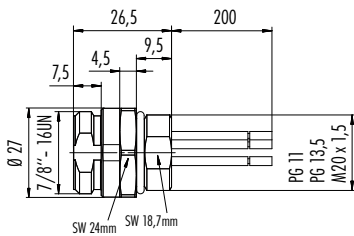
面板安装连接器，针，带连接线
Male panel mount connector with single wires

面板安装连接器，针，板前固定，带连接线
Male panel mount connector, front fastened, with single wires

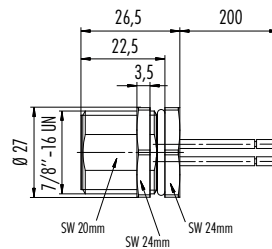
图例 / Figure



尺寸图 / Drawing



RI US



RI US

订货信息 / Order Data

芯数 Contacts	螺纹规格 Fixing thread	订货号 Ordering-No.
2+PE	PG 11	09 2447 310 03
	PG 13,5	09 2447 300 03
	M20 x 1,5	09 2447 320 03
4	PG 11	09 2449 310 04
	PG 13,5	09 2449 300 04
	M20 x 1,5	09 2449 320 04
4+PE	PG 11	09 2451 310 05
	PG 13,5	09 2451 300 05
	M20 x 1,5	09 2451 320 05

芯数 Contacts	订货号 Ordering-No.
2+PE	09 2447 100 03
4	09 2449 100 04
4+PE	09 2451 100 05

技术参数 / Specifications

芯数	2+PE	4	4+PE	Number of contacts
锁紧方式	7/8" - 16 UN 螺母锁紧 / screw 7/8" - 16 UN			Connector locking system
接线方式	连接线 / single wires			Termination
导线截面	AWG 18 (0,82 mm ²)			Wire gauge
电缆出口直径	—			Cable outlet
防护等级	IP67			Degree of protection
插拔周期	>100插拔周期 / > 100 mating cycles			Mechanical operation
最高工作温度	+ 85 °C			Upper temperature
最低工作温度	- 25 °C			Lower temperature
额定电压	300 V (600 V UL)			Rated voltage
额定冲击电压	2500 V			Rated impulse voltage
污染等级	3			Pollution degree
过电压等级	III			Overvoltage categorie
绝缘等级	III			Material group
额定电流 (40 °C)	10 A		8 A	Rated current (40 °C)
触点电阻	≤ 5 mΩ			Contact resistance
插针材料	CuZn (黄铜 / brass)			Material of contact
插针表面材料	Au (金 / gold)			Contact plating
插头主体材料	PUR			Material of contact body
外壳材料	CuZn (黄铜镀镍 / brass nickel plated) 铸锌镀镍 / zinc diecasting nickel plated			Material of housing

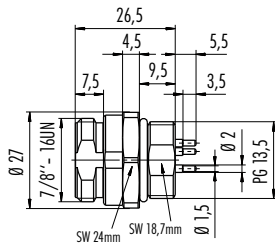
面板安装连接器，针，浸焊
Male panel mount connector, dip solder

面板安装连接器，针，板前固定，浸焊
Male panel mount connector, front fastened, dip solder

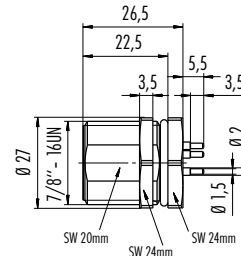
图例 / Figure



尺寸图 / Drawing



RAUS



RAUS

订货信息 / Order Data

芯数 Contacts	订货号 Ordering-No.
2+PE	09 2447 330 03
4	09 2449 330 04
4+PE	09 2451 330 05

芯数 Contacts	订货号 Ordering-No.
2+PE	09 2447 180 03
4	09 2449 180 04
4+PE	09 2451 180 05

技术参数 / Specifications

芯数	2+PE	4	4+PE	Number of contacts
锁紧方式	7/8" - 16 UN 螺母锁紧 / screw 7/8" - 16 UN			Connector locking system
接线方式	浸焊 / dip solder			Termination
导线截面	—			Wire gauge
电缆出口直径	—			Cable outlet
防护等级	IP67			Degree of protection
插拔周期	>100插拔周期 / > 100 mating cycles			Mechanical operation
最高工作温度	+ 85 °C			Upper temperature
最低工作温度	- 25 °C			Lower temperature
额定电压	300 V (600 V UL)			Rated voltage
额定冲击电压	2500 V			Rated impulse voltage
污染等级	3			Pollution degree
过电压等级	III			Overvoltage categorie
绝缘等级	III			Material group
额定电流 (40 °C)	10 A		8 A	Rated current (40 °C)
触点电阻	≤ 5 mΩ			Contact resistance
插针材料	CuZn (黄铜 / brass)			Material of contact
插针表面材料	Au (金 / gold)			Contact plating
插头主体材料	PUR			Material of contact body
外壳材料	CuZn (黄铜镀镍 / brass nickel plated) 铸锌镀镍 / zinc diecasting nickel plated			Material of housing

传感器连接器820 870系列

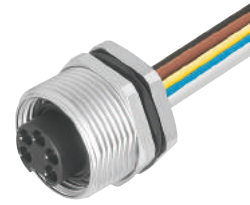
Automation Technology - Special - 820 · 870 Series

7/8"

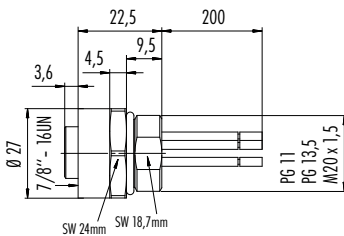
面板安装连接器，针，带连接线
Female panel mount connector with single wires

面板安装连接器，针，板前固定，带连接线
Female panel mount connector, front fastened, with single wires

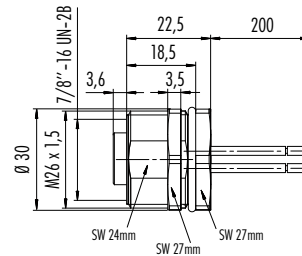
图例 / Figure



尺寸图 / Drawing



RAUS



RAUS

订货信息 / Order Data

芯数 Contacts	螺纹规格 Fixing thread	订货号 Ordering-No.
2+PE	PG 11	09 2446 310 03
	PG 13,5	09 2446 300 03
	M20 x 1,5	09 2446 320 03
4	PG 11	09 2448 310 04
	PG 13,5	09 2448 300 04
	M20 x 1,5	09 2448 320 04
4+PE	PG 11	09 2450 310 05
	PG 13,5	09 2450 300 05
	M20 x 1,5	09 2450 320 05

芯数 Contacts	订货号 Ordering-No.
2+PE	09 2446 100 03
4	09 2448 100 04
4+PE	09 2450 100 05

技术参数 / Specifications

芯数	2+PE	4	4+PE	Number of contacts
锁紧方式	7/8" - 16 UN 螺母锁紧 / screw 7/8" - 16 UN			Connector locking system
接线方式	连接线 / single wires			Termination
导线截面	AWG 18 (0,82 mm ²)			Wire gauge
电缆出口直径	—			Cable outlet
防护等级	IP67			Degree of protection
插拔周期	>100插拔周期 / > 100 mating cycles			Mechanical operation
最高工作温度	+ 85 °C			Upper temperature
最低工作温度	- 25 °C			Lower temperature
额定电压	300 V (600 V UL)			Rated voltage
额定冲击电压	2500 V			Rated impulse voltage
污染等级	3			Pollution degree
过电压等级	III			Overvoltage categorie
绝缘等级	III			Material group
额定电流 (40 °C)	10 A		8 A	Rated current (40 °C)
触点电阻	≤ 5 mΩ			Contact resistance
插针材料	CuZn (黄铜 / brass)			Material of contact
插针表面材料	Au (金 / gold)			Contact plating
插头主体材料	PUR			Material of contact body
外壳材料	CuZn (黄铜镀镍 / brass nickel plated) 铸锌镀镍 / zinc diecasting nickel plated			Material of housing

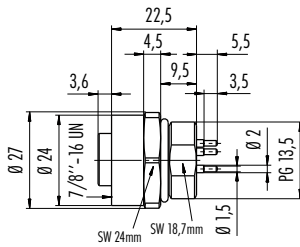
面板安装连接器，孔，浸焊
Female panel mount connector, dip solder

面板安装连接器，孔，板前固定，浸焊
Female panel mount connector, front fastened, dip solder

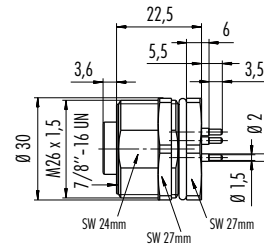
图例 / Figure



尺寸图 / Drawing



RAUS



RAUS

订货信息 / Order Data

芯数 Contacts	订货号 Ordering-No.
2+PE	09 2446 330 03
4	09 2448 330 04
4+PE	09 2450 330 05

芯数 Contacts	订货号 Ordering-No.
2+PE	09 2446 180 03
4	09 2448 180 04
4+PE	09 2450 180 05

技术参数 / Specifications

芯数	2+PE	4	4+PE	Number of contacts
锁紧方式	7/8" - 16 UN 螺母锁紧 / screw 7/8" - 16 UN			Connector locking system
接线方式	浸焊 / dip solder			Termination
导线截面	—			Wire gauge
电缆出口直径	—			Cable outlet
防护等级	IP67			Degree of protection
插拔周期	>100插拔周期 / > 100 mating cycles			Mechanical operation
最高工作温度	+ 85 °C			Upper temperature
最低工作温度	- 25 °C			Lower temperature
额定电压	300 V (600 V UL)			Rated voltage
额定冲击电压	2500 V			Rated impulse voltage
污染等级	3			Pollution degree
过电压等级	III			Overvoltage categorie
绝缘等级	III			Material group
额定电流 (40 °C)	10 A		8 A	Rated current (40 °C)
触点电阻	≤ 5 mΩ			Contact resistance
插针材料	CuZn (黄铜 / brass)			Material of contact
插针表面材料	Au (金 / gold)			Contact plating
插头主体材料	PUR			Material of contact body
外壳材料	CuZn (黄铜镀镍 / brass nickel plated) 铸锌镀镍 / zinc diecasting nickel plated			Material of housing

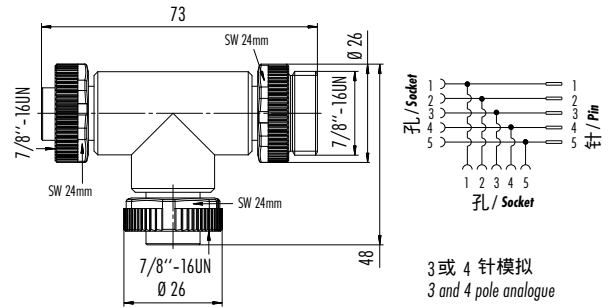
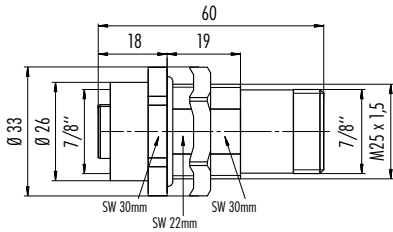
转接头，可贯穿控制柜
Adapter lead-through for control cabinet

T型三通，针 7/8"，针/孔 7/8"
Splitter, pin 7/8", pin/socket 7/8"

图例 / Figure



尺寸图 / Drawing



订货信息 / Order Data

芯数 Contacts	订货号 Ordering-No.
5	09 2472 00 05

芯数 Contacts	订货号 Ordering-No.
3	09 2473 100 03
4	09 2474 100 04
5	09 2475 100 05

技术参数 / Specifications

芯数	3	4	5	Number of contacts
锁紧方式	7/8" - 16 UN 螺母锁紧 / screw 7/8" - 16 UN			Connector locking system
接线方式	—			Termination
导线截面	—			Wire gauge
电缆出口直径	—			Cable outlet
防护等级	IP67			Degree of protection
插拔周期	>100插拔周期 / > 100 mating cycles			Mechanical operation
最高工作温度	+ 85 °C			Upper temperature
最低工作温度	- 25 °C			Lower temperature
额定电压	300 V			Rated voltage
额定冲击电压	4000 V			Rated impulse voltage
污染等级	3			Pollution degree
过电压等级	II			Overvoltage categorie
绝缘等级	II			Material group
额定电流 (40 °C)	10 A		8 A	Rated current (40 °C)
触点电阻	≤ 5 mΩ			Contact resistance
插针材料	CuZn (黄铜 / brass)			Material of contact
插针表面材料	Au (金 / gold)			Contact plating
插头主体材料	PUR			Material of contact body
外壳材料	低温注塑 / CuZn (黄铜镀镍 / brass nickel plated)			Material of housing

针位图

Contact arrangements

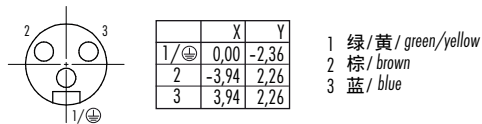
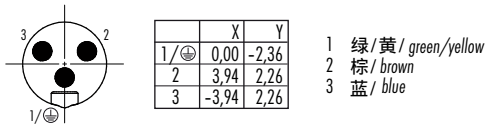
插孔, 针 (接触面)

Male insert (mating side)

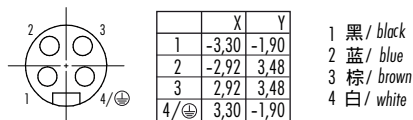
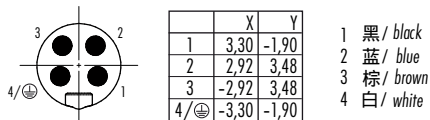
插孔, 孔 (接触面)

Female insert (mating side)

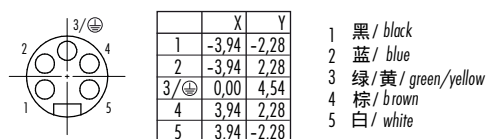
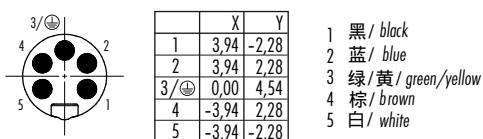
2+PE 芯
2+PE contacts



4 芯
4 contacts



4+PE 芯
4+PE contacts



安装截面

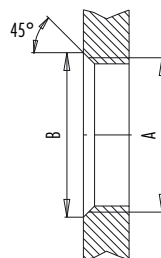
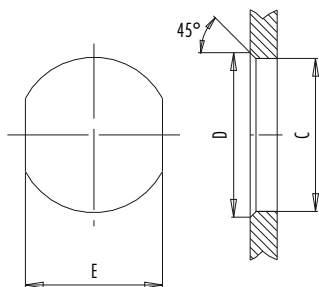
Panel cut out

面板安装连接器

Panel mount connectors

带钻孔 / With bore hole

带螺纹 / With thread to screw in



	A	B	C	D	E
PG11	PG11	20,2	18,7	20,2	17,0
PG13,5	PG13,5	22,0	20,5	22,0	18,8
M20x1,5	M20x1,5	21,6	20,1	21,6	17,8

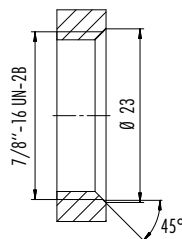
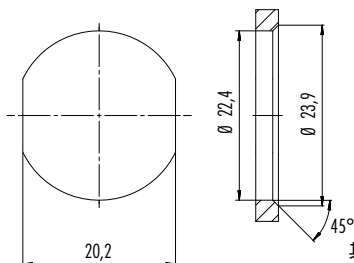
其他选择 / alternativ

面板安装连接器, 板前固定

Panel mount connectors, front fastened

带钻孔 / With bore hole

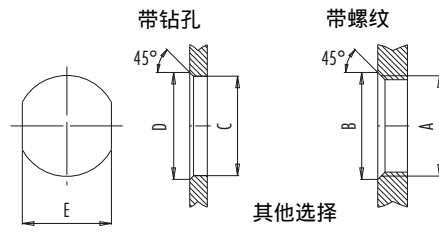
带螺纹 / With thread to screw in



其他选择 / alternativ

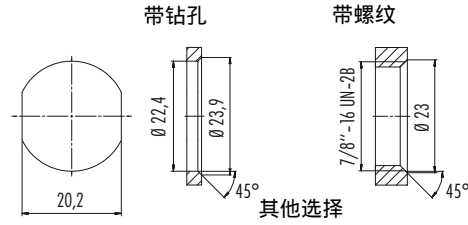
安装截面

面板安装连接器



	A	B	C	D	E
PG11	PG11	20,2	18,7	20,2	17,0
PG13,5	PG13,5	22,0	20,5	22,0	18,8
M20x1,5	M20x1,5	21,6	20,1	21,6	17,8

面板安装连接器,板前固定

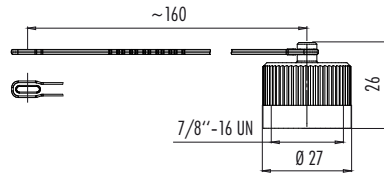


描述

尺寸图

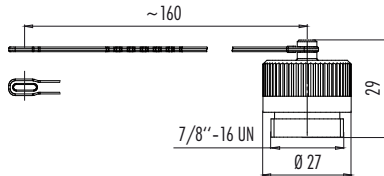
订货号

电缆连接器保护罩, 针



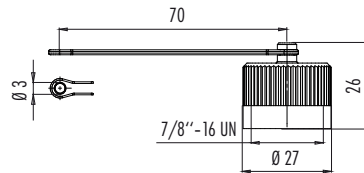
08 2807 000 000

电缆连接器保护罩, 孔



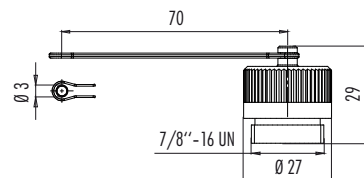
08 2808 000 000

面板安装连接器保护罩, 针



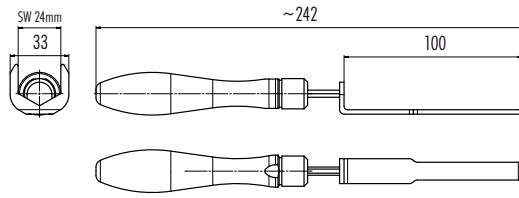
08 2809 000 000

面板安装连接器保护罩, 孔



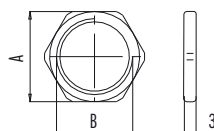
08 2811 000 000

扭矩扳手



07 0082 000

六角螺母



固定螺纹 B 扳手尺寸 A 订货号

PG 11	SW 21 mm	16 0403 001
PG 13,5	SW 23 mm	16 0401 001
M20 x 1,5	SW 24 mm	16 0917 001