

Aktorik



Automatisierungstechnik - Aktorik - Bauform A

Automation Technology - Actuatorics - Size A

Gerätesteckdosen

Magnetventilsteckdosen

Verbindungsleitungen

- DIN EN 175301-803
- 2+PE, 3+PE
- Niedriges und hohes Gehäuse
- Schutzart IP65/IP67 ¹⁾
- Beschaltete Varianten
- Am Kabel angespritzte Ausführungen

Female Power Connectors

Female Solenoid Valve Connectors

Connecting Cables

- DIN EN 175301-803
- 2+PE, 3+PE
- Low and high housing
- Degree of protection IP67 ¹⁾
- Wired versions
- Moulded versions

¹⁾ Erläuterung der Schutzarten siehe technische Informationen./ ¹⁾ Explanation of protection standards see technical information.

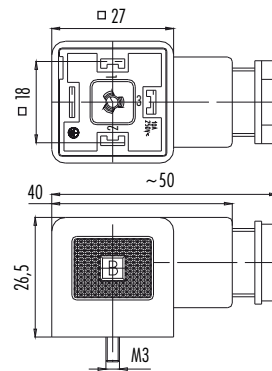
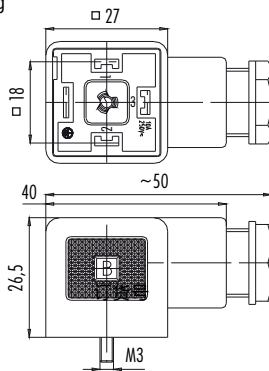
电源连接器，孔，DIN 标准，低外壳
Female power connector DIN EN 175301-803, low housing

电源连接器，孔，DIN 标准，低外壳，M16 接口
Female power connector DIN EN 175301-803, low housing, metric thread M16

图例 / Figure



尺寸图 / Drawing



订货信息 / Order Data

芯数 Contacts	电缆出口直径 Cable outlet	订货号 Ordering-No.
2+PE	6-8 mm	43 1700 000 03
3+PE	6-8 mm	43 1702 000 04

芯数 Contacts	电缆出口直径 Cable outlet	订货号 Ordering-No.
2+PE	6-10 mm	43 1700 004 03
3+PE	6-10 mm	43 1702 004 04

技术参数 / Specifications

芯数	2+PE	3+PE	Number of contacts
锁紧方式	中央螺纹式 / central screw (40 cNm)		Connector locking system
接线方式	螺纹 / screw (40 cNm)		Termination
导线截面	min. 0,34 mm ² (min. AWG 22), max. 1,5 mm ² (max. AWG 16)		Wire gauge
电缆出口直径	6-8 mm, 6-10 mm		Cable outlet
防护等级	IP65		Degree of protection
插拔周期	> 50 插拔周期 / > 50 mating cycles		Mechanical operation
最高工作温度	+ 120 °C 当使用密封 16 8088 000 时 / with seal 16 8088 000		Upper temperature
最低工作温度	- 30 °C 当使用密封 16 8088 000 时 / with seal 16 8088 000		Lower temperature
额定电压	250 V		Rated voltage
额定冲击电压	4000 V		Rated impulse voltage
污染等级	3		Pollution degree
过电压等级	III		Overvoltage categorie
绝缘等级	III		Material group
额定电流 (40 °C)	10 A		Rated current (40 °C)
触点电阻	≤ 15 mΩ		Contact resistance
插针材料	CuSn (青铜 / bronze)		Material of contact
插针表面材料	Ni (镍 / nickel)		Contact plating
插头主体材料	PA		Material of contact body
外壳材料	PA		Material of housing

电源连接器，孔，DIN 标准，低外壳

Female power connector with strain relief DIN EN 175301-803, low housing

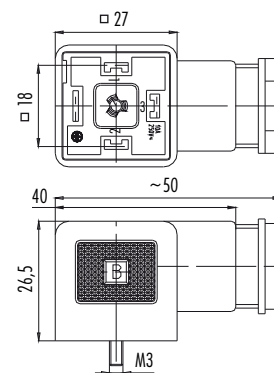
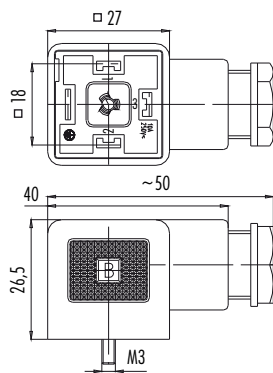
电源连接器，孔，DIN 标准，低外壳

Female power connector DIN EN 175301-803, low housing

图例 / Figure



尺寸图 / Drawing



订货信息 / Order Data

芯数 Contacts	电缆出口直径 Cable outlet	订货号 Ordering-No.
2+PE	6-8 mm	43 1770 006 03
3+PE	6-8 mm	43 1772 006 04

芯数 Contacts	电缆出口直径 Cable outlet	订货号 Ordering-No.
2+PE	8-10 mm	43 1700 002 03
3+PE	8-10 mm	43 1702 002 04

技术参数 / Specifications

芯数	2+PE	3+PE	Number of contacts
锁紧方式	中央螺纹式 / central screw (40 cNm)		Connector locking system
接线方式	螺纹 / screw (40 cNm)		Termination
导线截面	min. 0,34 mm ² (min. AWG 22), max. 1,5 mm ² (max. AWG 16)		Wire gauge
电缆出口直径	6-8 mm, 8-10 mm		Cable outlet
防护等级	IP65		Degree of protection
插拔周期	> 50 插拔周期 / > 50 mating cycles		Mechanical operation
最高工作温度	+ 120 °C 当使用密封 16 8088 000 时 / with seal 16 8088 000		Upper temperature
最低工作温度	- 30 °C 当使用密封 16 8088 000 时 / with seal 16 8088 000		Lower temperature
额定电压	250 V		Rated voltage
额定冲击电压	4000 V		Rated impulse voltage
污染等级	3		Pollution degree
过电压等级	III		Overvoltage categorie
绝缘等级	III		Material group
额定电流 (40°C)	10 A		Rated current (40 °C)
触点电阻	≤ 15 mΩ		Contact resistance
插针材料	CuSn (青铜 / bronze)		Material of contact
插针表面材料	Ni (镍 / nickel)		Contact plating
插头主体材料	PA		Material of contact body
外壳材料	PA		Material of housing

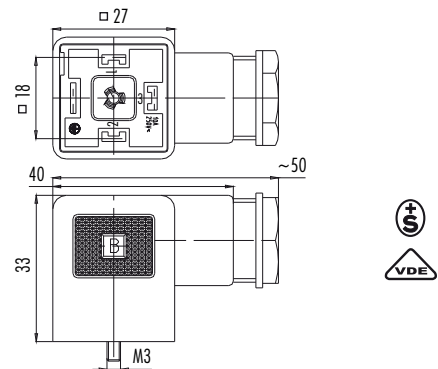
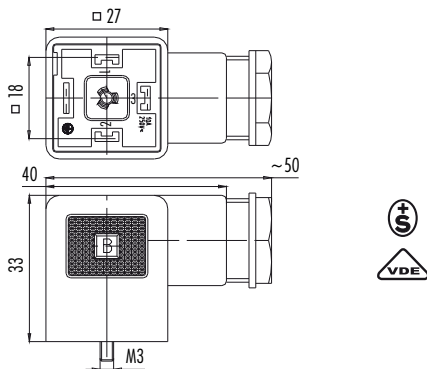
电源连接器，孔，DIN 标准，高外壳
Female power connector DIN EN 175301-803, high housing

电源连接器，孔，DIN 标准，高外壳
Female power connector DIN EN 175301-803, high housing

图例 / Figure



尺寸图 / Drawing



订货信息 / Order Data

芯数 Contacts	电缆出口直径 Cable outlet	订货号 Ordering-No.
2+PE	6-8 mm	43 1704 000 03
3+PE	6-8 mm	43 1706 000 04

芯数 Contacts	电缆出口直径 Cable outlet	订货号 Ordering-No.
2+PE	8-10 mm	43 1704 002 03
3+PE	8-10 mm	43 1706 002 04

技术参数 / Specifications

芯数	2+PE	3+PE	Number of contacts
锁紧方式	中央螺纹式 / central screw (40 cNm)		Connector locking system
接线方式	螺纹 / screw (40 cNm)		Termination
导线截面	min. 0,34 mm ² (min. AWG 22), max. 1,5 mm ² (max. AWG 16)		Wire gauge
电缆出口直径	6-8 mm, 8-10 mm		Cable outlet
防护等级	IP65		Degree of protection
插拔周期	> 50 插拔周期 / > 50 mating cycles		Mechanical operation
最高工作温度	+ 120 °C 当使用密封 16 8088 000 时 / with seal 16 8088 000		Upper temperature
最低工作温度	- 30 °C 当使用密封 16 8088 000 时 / with seal 16 8088 000		Lower temperature
额定电压	250 V		Rated voltage
额定冲击电压	4000 V		Rated impulse voltage
污染等级	3		Pollution degree
过电压等级	III		Overvoltage categorie
绝缘等级	III		Material group
额定电流 (40°C)	10 A		Rated current (40 °C)
触点电阻	≤ 15 mΩ		Contact resistance
插针材料	CuSn (青铜 / bronze)		Material of contact
插针表面材料	Ni (镍 / nickel)		Contact plating
插头主体材料	PA		Material of contact body
外壳材料	PA		Material of housing

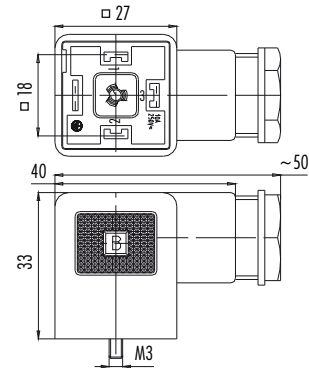
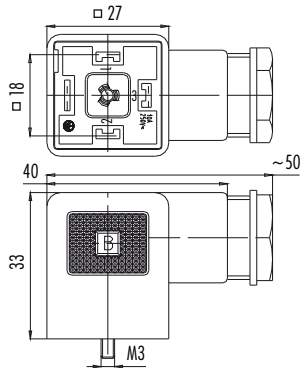
电源连接器，孔，DIN 标准，高外壳，M16 接口
Female power connector DIN EN 175301-803, high housing, metric thread M16

电源连接器，孔，DIN 标准，高外壳，6.3mm 快速压接
Female power connector DIN EN 175301-803, high housing, with 6,3 mm fast-on crimp contacts

图例 / Figure



尺寸图 / Drawing



订货信息 / Order Data

芯数 Contacts	电缆出口直径 Cable outlet	订货号 Ordering-No.
2+PE	6-10 mm	43 1704 004 03
3+PE	6-10 mm	43 1706 004 04

芯数 Contacts	电缆出口直径 Cable outlet	在套筒上固定 Fast-on sleeve	订货号 Ordering-No.
2+PE	6-8 mm	0,5 mm ² - 1,0 mm ²	43 1708 011 00
		1,0 mm ² - 2,5 mm ²	43 1708 012 00
	8-10 mm	0,5 mm ² - 1,0 mm ²	43 1708 013 00
		1,0 mm ² - 2,5 mm ²	43 1708 014 00
3+PE	6-8 mm	0,5 mm ² - 1,0 mm ²	43 1708 015 00
		1,0 mm ² - 2,5 mm ²	43 1708 016 00
	8-10 mm	0,5 mm ² - 1,0 mm ²	43 1708 017 00
		1,0 mm ² - 2,5 mm ²	43 1708 018 00

技术参数 / Specifications

芯数	2+PE	3+PE	Number of contacts
锁紧方式	中央螺纹式 / central screw (40 cNm)		Connector locking system
接线方式	螺纹 / screw, crimp (40 cNm)		Termination
导线截面	min. 0,34 mm ² (min. AWG 22), max. 1,5 mm ² (max. AWG 16)/Fast-on Hülse/fast-on sleeve 0,5 mm ² - 1,0 mm ² (AWG 20-AWG 18), 1,0 mm ² - 2,5 mm ² (AWG 18-AWG 14)		Wire gauge
电缆出口直径	6-10 mm, 6-8 mm, 8-10 mm		Cable outlet
防护等级	IP65		Degree of protection
插拔周期	> 50 插拔周期 / > 50 mating cycles		Mechanical operation
最高工作温度	+ 120 °C 当使用密封16 8088 000时 / with seal 16 8088 000		Upper temperature
最低工作温度	- 30 °C 当使用密封16 8088 000时 / with seal 16 8088 000		Lower temperature
额定电压	250 V		Rated voltage
额定冲击电压	4000 V		Rated impulse voltage
污染等级	3		Pollution degree
过电压等级	III		Overvoltage categorie
绝缘等级	III		Material group
额定电流 (40°C)	10 A		Rated current (40 °C)
触点电阻	≤ 15 mΩ		Contact resistance
插针材料	CuSn(青铜 / bronze)		Material of contact
插针表面材料	Ni(镍 / nickel)		Contact plating
插头主体材料	PA		Material of contact body
外壳材料	PA		Material of housing

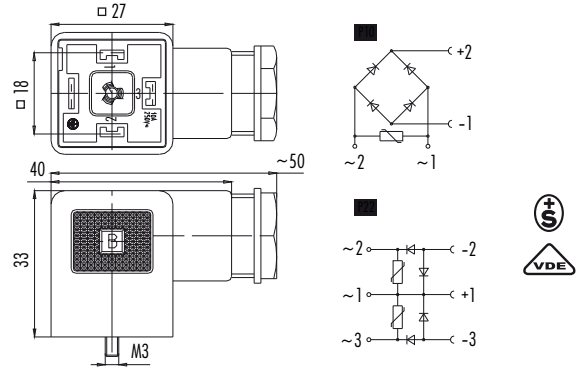
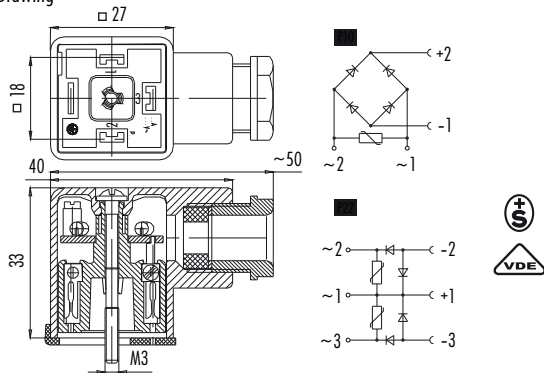
电源连接器，孔，DIN 标准，高外壳，接线
Female power connector DIN EN 175301-803, high housing, wired

电源连接器，孔，DIN 标准，高外壳，接线
Female power connector DIN EN 175301-803, high housing, wired

图例 / Figure



尺寸图 / Drawing



订货信息 / Order Data

芯数 Contacts	电缆出口直径 Cable outlet	接线 Wiring	额定电流 Rated current	订货号 Ordering-No.
2+PE	6-8 mm	P10 230V	2 A	43 1726 110 03
3+PE	6-8 mm	P22 230V	1 A	43 1728 122 04

芯数 Contacts	电缆出口直径 Cable outlet	接线 Wiring	额定电流 Rated current	订货号 Ordering-No.
2+PE	8-10 mm	P10 230V	2 A	43 1726 112 03
3+PE	8-10 mm	P22 230V	1 A	43 1728 120 04

技术参数 / Specifications

芯数	2+PE	3+PE	Number of contacts
锁紧方式	中央螺纹式 / central screw (40 cNm)		Connector locking system
接线方式	螺纹 / screw (40 cNm)		Termination
导线截面	min. 0,34 mm ² (min. AWG 22), max. 1,5 mm ² (max. AWG 16)		Wire gauge
电缆出口直径	6-8 mm, 8-10 mm		Cable outlet
防护等级	IP65		Degree of protection
插拔周期	> 50 插拔周期 / > 50 mating cycles		Mechanical operation
最高工作温度	+ 120 °C 当使用密封 16 8088 000 时 / + 85 °C		Upper temperature
最低工作温度	- 30 °C 当使用密封 16 8088 000 时 / - 25 °C		Lower temperature
额定电压	230 V		Rated voltage
额定冲击电压	800 V		Rated impulse voltage
污染等级	3		Pollution degree
过电压等级	III		Overvoltage categorie
绝缘等级	III		Material group
额定电流 (40 °C)	2 A	1 A	Rated current (40 °C)
触点电阻	≤ 15 mΩ		Contact resistance
插针材料	CuSn (青铜 / bronze)		Material of contact
插针表面材料	Ni (镍 / nickel)		Contact plating
插头主体材料	PA		Material of contact body
外壳材料	PA		Material of housing

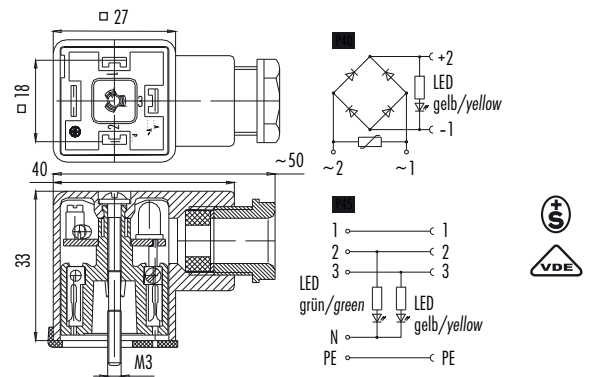
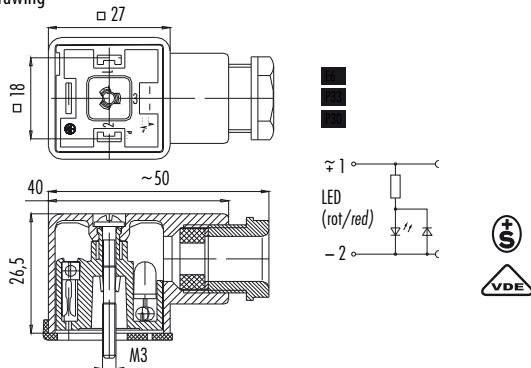
电源连接器，孔，DIN 标准，低外壳，接线，带 LED
Female power connector DIN EN 175301-803, low housing, wired, LED

电源连接器，孔，DIN 标准，高外壳，接线，带 LED
Female power connector DIN EN 175301-803, high housing, wired, LED

图例 / Figure



尺寸图 / Drawing



订货信息 / Order Data

芯数 Contacts	电缆出口直径 Cable outlet	接线 Wiring	额定电流 Rated current	订货号 Ordering-No.
2+PE	6-8 mm	E6 24 V	10 A	43 1714 135 03
		P33 110 V	10 A	43 1714 133 03
		P30 230 V	10 A	43 1714 131 03
	8-10 mm	E6 24 V	10 A	43 1714 136 03
		P33 110 V	10 A	43 1714 134 03
		P30 230 V	10 A	43 1714 132 03

芯数 Contacts	电缆出口直径 Cable outlet	接线 Wiring	额定电流 Rated current	订货号 Ordering-No.
2+PE	6-8 mm	P40 230 V	2 A	43 1730 140 03
	8-10 mm		2 A	43 1730 142 03
3+PE	6-8 mm	P45 230 V	10 A	43 1732 145 04
	8-10 mm		10 A	43 1732 146 04

技术参数 / Specifications

芯数	2+PE	3+PE	Number of contacts
锁紧方式	中央螺纹式 / central screw (40 cNm)		Connector locking system
接线方式	螺纹 / screw (40 cNm)		Termination
导线截面	min. 0,34 mm ² (min. AWG 22), max. 1,5 mm ² (max. AWG 16)		Wire gauge
电缆出口直径	6-8 mm, 8-10 mm		Cable outlet
防护等级	IP65		Degree of protection
插拔周期	> 50 插拔周期 / > 50 mating cycles		Mechanical operation
最高工作温度	+ 120 °C 当使用密封 16 8088 000 时 / + 85 °C		Upper temperature
最低工作温度	- 30 °C 当使用密封 16 8088 000 时 / - 25 °C		Lower temperature
额定电压	24 V, 110 V, 230 V		Rated voltage
额定冲击电压	800 V		Rated impulse voltage
污染等级	3		Pollution degree
过电压等级	III		Overvoltage categorie
绝缘等级	III		Material group
额定电流 (40 °C)	2 A, 10 A		Rated current (40 °C)
触点电阻	≤ 15 mΩ		Contact resistance
插针材料	CuSn (青铜 / bronze)		Material of contact
插针表面材料	Ni (镍 / nickel)		Contact plating
插头主体材料	PA		Material of contact body
外壳材料	PA		Material of housing

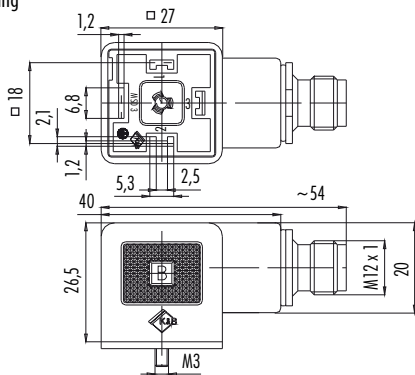
转换器, 高外壳, 电源连接器, 孔 DIN标准

Adapter, high housing, female power connector DIN EN 175301-803, M12

图例 / Figure



尺寸图 / Drawing



订货信息 / Order Data

芯数 Contacts	订货号 Ordering-No.
2+PE	99 5700 00 03
3+PE	99 5702 00 04

--

技术参数 / Specifications

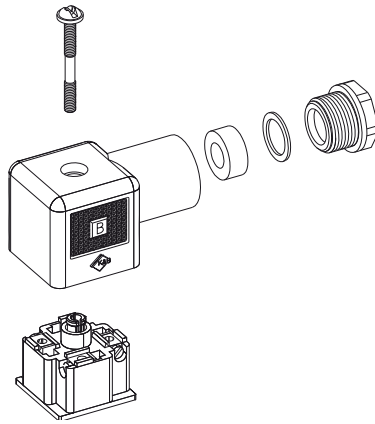
芯数	2+PE	3+PE	Number of contacts
锁紧方式	中央螺纹式 / central screw (40 cNm)		Connector locking system
接线方式	螺纹 / screw (40 cNm), solder		Termination
导线截面	0,34 mm ² (AWG 22)		Wire gauge
电缆出口直径	—		Cable outlet
防护等级	IP65		Degree of protection
插拔周期	> 50 插拔周期 / > 50 mating cycles		Mechanical operation
最高工作温度	+ 120 °C 当使用密封 16 8088 0000 时 / + 85 °C		Upper temperature
最低工作温度	- 30 °C 当使用密封 16 8088 0000 时 / - 30 °C		Lower temperature
额定电压	250 V		Rated voltage
额定冲击电压	800 V		Rated impulse voltage
污染等级	3		Pollution degree
过电压等级	II		Overvoltage categorie
绝缘等级	II		Material group
额定电流 (40°C)	4 A		Rated current (40 °C)
触点电阻	≤ 15 mΩ		Contact resistance
插针材料	CuSn (青铜 / bronze) CuZn (黄铜 / brass)		Material of contact
插针表面材料	Ni (镍 / nickel), Au (金 / gold)		Contact plating
插头主体材料	PA		Material of contact body
外壳材料	PA		Material of housing

部件图

Component part drawing

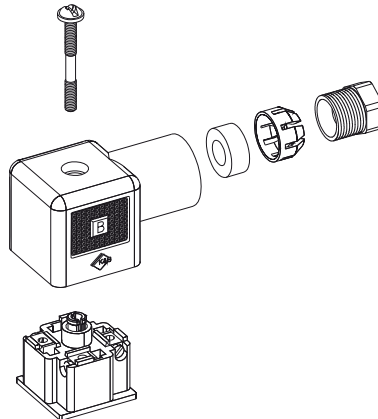
电源连接器，孔

Female power connector



电源连接器，孔，带夹紧圈

Female power connector with strain relief

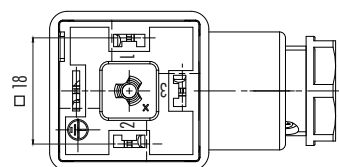


针位图

Contact arrangements

2+PE芯/3+PE

2+PE contacts/ 3+PE contacts



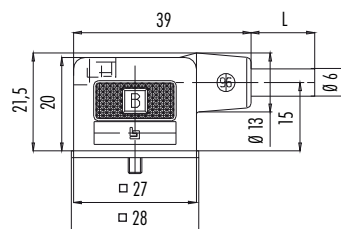
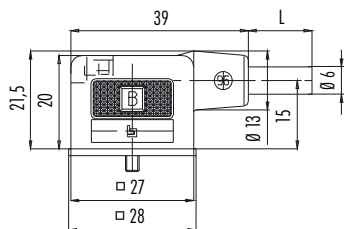
电磁阀连接器, 孔, DIN EN 175301-803, 低外壳, 浇铸电缆
Female solenoid valve connector DIN EN 175301-803, low housing, moulded

电磁阀连接器, 孔, DIN EN 175301-803, 低外壳, 浇铸电缆, 带电路, LED
Female solenoid valve connector DIN EN 175301-803, low housing, moulded, wired, LED

图例 / Figure



尺寸图 / Drawing



订货信息 / Order Data

芯数 Contacts	电缆护套 Cable jacket	电压 Voltage	电流 Current	电缆长度 Cable length	订货号 Ordering-No.
2+2PE	PUR	250 V	10 A	3 m	31 1313 300 000
				5 m	31 1313 500 000
3+PE	PUR	250 V	10 A	3 m	31 1314 300 000
				5 m	31 1314 500 000

芯数 Contacts	电缆护套 Cable jacket	电压 Wiring	电流 Current	电缆长度 Cable length	订货号 Ordering-No.
2+2PE	PUR	Z10 24 V	10 A	3 m	31 1313 300 510
				5 m	31 1313 500 510
		Z20 24 V	10 A	3 m	31 1313 300 520
				5 m	31 1313 500 520

技术参数 / Specifications

芯数	2+2PE	3+PE	Number of contacts
锁紧方式	中央螺纹式 / central screw (40 cNm)		Connector locking system
接线方式	IDT连接, 浇铸电缆 / IDT connection, moulded		Termination
导线截面	0,75 mm ² (AWG 20)		Wire gauge
电缆出口直径	—		Cable outlet
防护等级	IP67		Degree of protection
插拔周期	> 50 插拔周期 / > 50 mating cycles		Mechanical operation
最高工作温度	+ 85 °C		Upper temperature
最低工作温度	- 25 °C		Lower temperature
额定电压	250 V, 24 V		Rated voltage
额定冲击电压	800 V		Rated impulse voltage
污染等级	3		Pollution degree
过电压等级	III		Overvoltage categorie
绝缘等级	III		Material group
额定电流 (40°C)	10 A		Rated current (40 °C)
触点电阻	≤ 15 mΩ		Contact resistance
插针材料	CuSn (青铜 / bronze)		Material of contact
插针表面材料	Sn (锡 / tin)		Contact plating
插头主体材料	PA		Material of contact body
外壳材料	PC		Material of housing

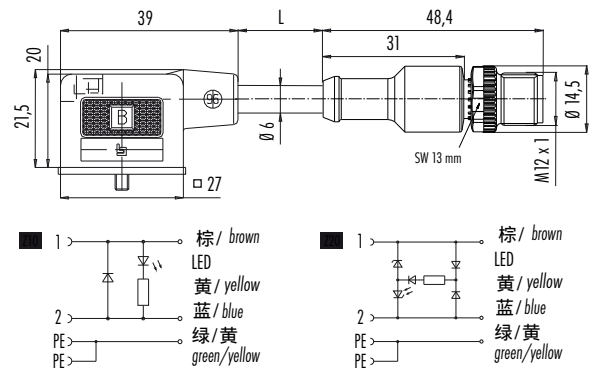
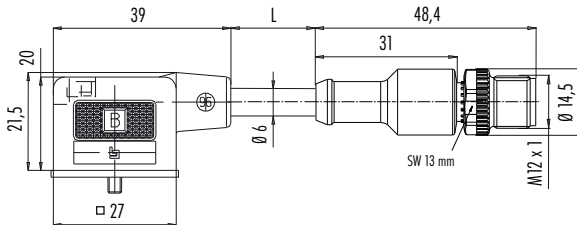
连接电缆 电源连接器，孔 DIN EN 175301-803, -M12 电缆连接器，针
Connecting cable female power connector DIN EN 175301-803 – male cable connector M12

连接电缆,电源连接器，孔 DIN EN 175301-803,带电路,LED -M12 电缆连接器，针
Connecting cable female power connector DIN EN 175301-803, wired, LED – male cable connector M12

图例 / Figure



尺寸图 / Drawing



订货信息 / Order Data

芯数 Contacts	电缆护套 Cable jacket	电压 Voltage	电流 Current	电缆长度 Cable length	订货号 Ordering-No.
2+2PE	PUR	250 V	4 A	1 m	79 5700 10 03
				2 m	79 5700 20 03

芯数 Contacts	电缆护套 Cable jacket	电压 Wiring	电流 Current	电缆长度 Cable length	订货号 Ordering-No.
2+2PE	PUR	Z10 24 V	4 A	1 m	79 5704 10 03
				2 m	79 5704 20 03
		Z20 24 V	4 A	1 m	79 5706 10 03
				2 m	79 5706 20 03

技术参数 / Specifications

芯数	2+2PE	3+PE	Number of contacts
锁紧方式	中央螺纹式 / central screw (40 cNm)		Connector locking system
接线方式	IDT连接, 浇铸电缆 / IDT connection, crimp, moulded		Termination
导线截面	0,75 mm ² (AWG 20)		Wire gauge
电缆出口直径	—		Cable outlet
防护等级	IP67		Degree of protection
插拔周期	> 50 插拔周期 / > 50 mating cycles		Mechanical operation
最高工作温度	+ 85 °C		Upper temperature
最低工作温度	- 25 °C		Lower temperature
额定电压	250 V, 24 V		Rated voltage
额定冲击电压	800 V		Rated impulse voltage
污染等级	3		Pollution degree
过电压等级	II		Overvoltage categorie
绝缘等级	II		Material group
额定电流	4 A		Rated current (40 °C)
触点电阻	≤ 15 mΩ		Contact resistance
插针材料	CuSn(青铜 / bronze) CuZn(黄铜 / brass)		Material of contact
插针表面材料	Sn(锡 / tin) Au(金 / gold)		Contact plating
插头主体材料	PA		Material of contact body
外壳材料	PC		Material of housing

自动化技术 - 电磁阀 / 变送器插头 - 210 系列

Automation Technology - Actuators - 210 Series

Bauform A

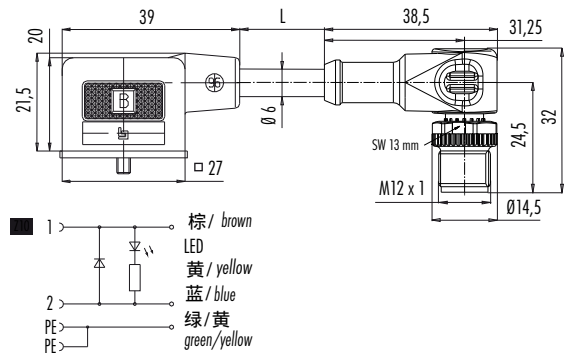
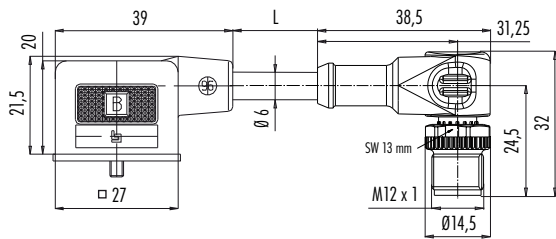
连接电缆 电源连接器，孔 DIN EN 175301-803, -M12 弯角电缆连接器，针
Connecting cable female power connector DIN EN 175301-803 – male angled connector M12

连接电缆 电源连接器，孔 DIN EN 175301-803, 带电路, LED -M12 弯角电缆连接器，针
Connecting cable female power connector DIN EN 175301-803, wired, LED – male angled connector M12

图例 / Figure



尺寸图 / Drawing



订货信息 / Order Data

芯数 Contacts	电缆护套 Cable jacket	电压 Voltage	电流 Current	电缆长度 Cable length	订货号 Ordering-No.
2+2PE	PUR	250 V	4 A	1 m	79 5701 10 03
				2 m	79 5701 20 03
3+PE	PUR	250 V	4 A	1 m	79 5703 10 04
				2 m	79 5703 20 04

芯数 Contacts	电缆护套 Cable jacket	电压 Wiring	电流 Current	电缆长度 Cable length	订货号 Ordering-No.
2+2PE	PUR	Z10 24 V	4 A	1 m	79 5705 10 03
				2 m	79 5705 20 03

技术参数 / Specifications

芯数	2+2PE	3+PE	Number of contacts
锁紧方式	中央螺纹式 / central screw (40 cNm)		Connector locking system
接线方式	IDT连接, 压铸电缆 / IDT connection, crimp, moulded		Termination
导线截面	0,75 mm ² (AWG 20)		Wire gauge
电缆出口直径	—		Cable outlet
防护等级	IP67		Degree of protection
插拔周期	> 50 插拔周期 / > 50 mating cycles		Mechanical operation
最高工作温度	+ 85 °C		Upper temperature
最低工作温度	- 25 °C		Lower temperature
额定电压	250 V, 24 V		Rated voltage
额定冲击电压	800 V		Rated impulse voltage
污染等级	3		Pollution degree
过电压等级	II		Overvoltage categorie
绝缘等级	II		Material group
额定电流	4 A		Rated current (40 °C)
触点电阻	≤ 15 mΩ		Contact resistance
插针材料	CuSn (青铜 / bronze) CuZn (黄铜 / brass)		Material of contact
插针表面材料	Sn (锡 / tin) Au (金 / gold)		Contact plating
插头主体材料	PA		Material of contact body
外壳材料	PC		Material of housing

技术参数

Specifications

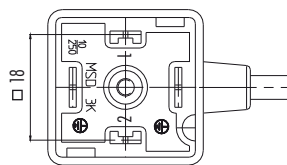
芯数	3	4	Number of contacts
导线截面mm ² ¹⁾	—	—	Wire gauge mm ² ¹⁾
电缆护套材料	PUR	PUR	Material jacket
导线绝缘层	PVC	PVC	Insulation wire
导线规格 (mm)	24 x 0,2 Cu (Kupfer/copper)	24 x 0,2 Cu (Kupfer/copper)	Design of wire (mm)
电缆外壳 (mm)	6	6	Cable jacket (mm)
导线电阻	26 Ω/Km (20 °C)	26 Ω/Km (20 °C)	Resistance of wire
工作温度范围 (电缆运动)	- 5 °C /+ 70 °C	- 5 °C /+ 70 °C	Temperature range (cable in move)
工作温度范围 (电缆静止)	- 25 °C /+ 70 °C	- 25 °C /+ 70 °C	Temperature range (cable not in move)
弯曲半径 (电缆运动)	min. 60 mm	min. 60 mm	Bending radius (cable in move)
弯曲半径 (电缆静止)	min. 30 mm	min. 30 mm	Bending radius (cable not in move)
认证	—	—	Approval

针位图

Contact arrangements

2+PE芯 PE 接地保护

2+PE contacts, PE connected protective earth

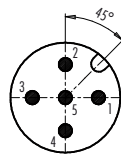


2+2PE

1 棕 / brown

2 蓝 / blue

⊕ 绿 / 黄 green / yellow



M12

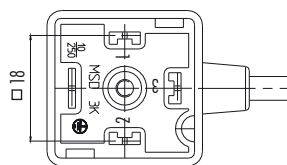
3 蓝 / blue

4 棕 / brown

5 绿 / 黄 green / yellow

3+PE芯

3+PE contacts



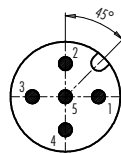
3+PE

1 蓝 / blue

2 棕 / brown

3 黑 / black

⊕ 绿 / 黄 green / yellow



M12

1 棕 / brown

2 蓝 / blue

4 黑 / black

5 绿 / 黄 green / yellow

¹⁾ 与AWG的兼容性参见技术参数 ¹⁾ Comparable AWG conductors see technical information.

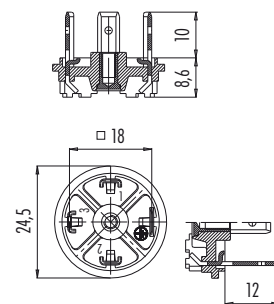
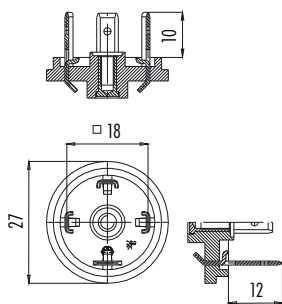
圆形电源连接器，针 DIN EN 175301-803,
Male circular power connector DIN EN 175301-803

圆形电源连接器，针 DIN EN 175301-803,
Male circular power connector DIN EN 175301-803

图例/ Figure



尺寸图/ Drawing



订货信息/ Order Data

芯数 Contacts	订货号 Ordering-No.
2+PE	43 1701 000 03
3+PE	43 1703 000 04

芯数 Contacts	订货号 Ordering-No.	
2+PE	43 1705 000 03	
	43 1705 009 03	镀金触点 / gold plated contacts
3+PE	43 1707 000 04	
	43 1707 009 04	镀金触点 / gold plated contacts

技术参数/ Specifications

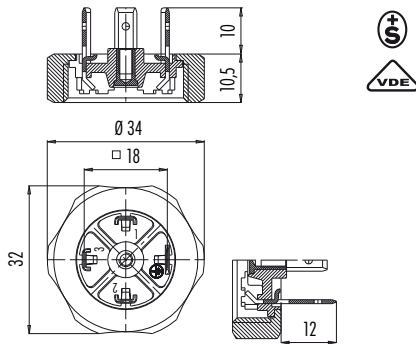
芯数	2+PE	3+PE	Number of contacts
锁紧方式	中央螺纹式 / central screw (40 cNm)		Connector locking system
接线方式	焊接 / solder		Termination
导线截面	max. 1,0 mm ² (AWG 18)		Wire gauge
电缆出口直径	—		Cable outlet
防护等级	IP65		Degree of protection
插拔周期	> 50 插拔周期 / > 50 mating cycles		Mechanical operation
最高工作温度	+ 100 °C		Upper temperature
最低工作温度	- 20 °C		Lower temperature
额定电压	250 V		Rated voltage
额定冲击电压	4000 V		Rated impulse voltage
污染等级	3		Pollution degree
过电压等级	III		Overvoltage categorie
绝缘等级	III		Material group
额定电流	10 A		Rated current (40 °C)
触点电阻	≤ 15 mΩ / ≤ 3 mΩ		Contact resistance
插针材料	CuZn (黄铜 / brass) Au (金 / gold)		Material of contact
插针表面材料	Sn (锡 / tin)		Contact plating
插头主体材料	PA		Material of contact body
外壳材料	—		Material of housing

圆形电源连接器，针 DIN EN 175301-803, 耦合圈 M27x1.5
Male circular power connector DIN EN 175301-803, Coupling ring M27 x 1.5

图例 / Figure



尺寸图 / Drawing



订货信息 / Order Data

芯数 Contacts	订货号 Ordering-No.	
2+PE	43 1705 005 03	
	43 1705 019 03	镀金触点 / gold plated contacts
3+PE	43 1707 005 04	
	43 1707 019 04	镀金触点 / gold plated contacts



技术参数 / Specifications

芯数	2+PE	3+PE	Number of contacts
锁紧方式	中央螺纹式 / central screw (40 cNm)		Connector locking system
接线方式	焊接 / solder		Termination
导线截面	max. 1,0 mm ² (AWG 18)		Wire gauge
电缆出口直径	—		Cable outlet
防护等级	IP65		Degree of protection
插拔周期	> 50 插拔周期 / > 50 mating cycles		Mechanical operation
最高工作温度	+ 100 °C		Upper temperature
最低工作温度	- 20 °C		Lower temperature
额定电压	250 V		Rated voltage
额定冲击电压	4000 V		Rated impulse voltage
污染等级	3		Pollution degree
过电压等级	III		Overvoltage categorie
绝缘等级	III		Material group
额定电流	10 A		Rated current (40 °C)
触点电阻	≤ 15 mΩ / ≤ 3 mΩ		Contact resistance
插针材料	CuZn (黄铜 / brass) Au(金 / gold)		Material of contact
插针表面材料	Sn(锡 / tin)		Contact plating
插头主体材料	PA		Material of contact body
外壳材料	—		Material of housing

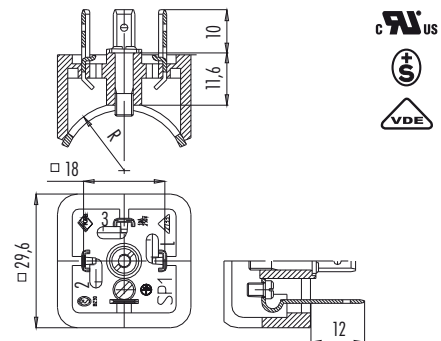
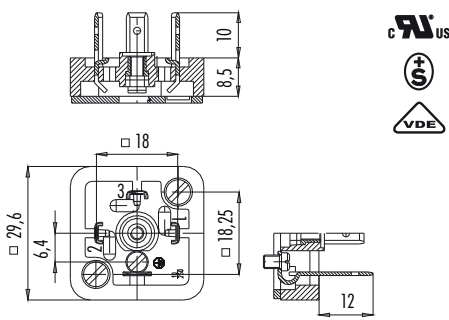
方形电源连接器，针 DIN EN 175301-803, 双安装孔
Male rectangular power connector DIN EN 175301-803, 2 mounting holes

方形电源连接器，针 DIN EN 175301-803, 辐射
Male rectangular power connector DIN EN 175301-803, radius

图例 / Figure



尺寸图 / Drawing



订货信息 / Order Data

芯数 Contacts	订货号 Ordering-No.
2+PE	43 1709 000 03
3+PE	43 1711 000 04

芯数 Contacts	订货号 Ordering-No.	半径 Radius	Index (xxx) Index (xxx)
2+PE	43 1717 xxx 03	17 mm	021
		20 mm	022
		22 mm	023
		25 mm	024
		28 mm	025
3+PE	43 1719 xxx 04	31 mm	026
		35 mm	027
		41 mm	028
		45 mm	029
		51 mm	030

技术参数 / Specifications

芯数	2+PE	3+PE	Number of contacts
锁紧方式	中央螺纹式 / central screw (40 cNm)		Connector locking system
接线方式	焊接 / solder		Termination
导线截面	max. 1,0 mm ² (AWG 18)		Wire gauge
电缆出口直径	—		Cable outlet
防护等级	IP65		Degree of protection
插拔周期	> 50 插拔周期 / > 50 mating cycles		Mechanical operation
最高工作温度	+ 100 °C		Upper temperature
最低工作温度	- 20 °C		Lower temperature
额定电压	250 V		Rated voltage
额定冲击电压	4000 V		Rated impulse voltage
污染等级	3		Pollution degree
过电压等级	III		Overvoltage categorie
绝缘等级	III		Material group
额定电流	10 A		Rated current (40 °C)
触点电阻	≤ 15 mΩ		Contact resistance
插针材料	CuZn (黄铜 / brass)		Material of contact
插针表面材料	Sn (锡 / tin)		Contact plating
插头主体材料	PA		Material of contact body
外壳材料	—		Material of housing

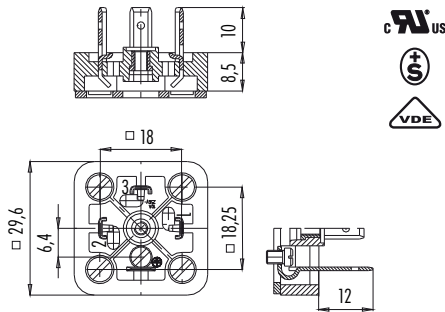
方形电源连接器，针 DIN EN 175301-803, 4安装孔

Male rectangular power connector DIN EN 175301-803, 4 mounting holes

图例 / Figure



尺寸图 / Drawing



订货信息 / Order Data

芯数 Contacts	订货号 Ordering-No.
2+PE	43 1713 000 03
3+PE	43 1715 000 04

--

技术参数 / Specifications

芯数	2+PE	3+PE	Number of contacts
锁紧方式	中央螺纹式 / central screw (40 cNm)		Connector locking system
接线方式	焊接 / solder		Termination
导线截面	max. 1,0 mm ² (AWG 18)		Wire gauge
电缆出口直径	—		Cable outlet
防护等级	IP65		Degree of protection
插拔周期	> 50 插拔周期 / > 50 mating cycles		Mechanical operation
最高工作温度	+ 100 °C		Upper temperature
最低工作温度	- 20 °C		Lower temperature
额定电压	250 V		Rated voltage
额定冲击电压	4000 V		Rated impulse voltage
污染等级	3		Pollution degree
过电压等级	III		Overvoltage categorie
绝缘等级	III		Material group
额定电流	10 A		Rated current (40 °C)
触点电阻	≤ 15 mΩ		Contact resistance
插针材料	CuZn (黄铜 / brass)		Material of contact
插针表面材料	Sn (锡 / tin)		Contact plating
插头主体材料	PA		Material of contact body
外壳材料	—		Material of housing

描述	尺寸图	材质 ¹⁾	颜色	订货号
用于电源连接器，孔，密封垫片		NBR Silicon	beige red	16 8085 000 16 8085 001
密封垫片，用于电源连接器，针		NBR Silicon	beige red	16 8090 000 16 8090 001
密封垫片，用于电源连接器，针		NBR Silicon	beige red	16 8089 000 16 8089 001
密封垫片，用于电源连接器，针		NBR Silicon	beige red	16 8092 000 16 8092 001
外围密封圈，用于电源连接器，孔		NBR	black	16 8088 000
用于电源连接器，孔，外围密封圈		NBR	black	16 8114 000
用于电源连接器，孔，连接圈		订货号 16 8114 000		
滚花螺丝		16 8096 131 (29,1 mm) 16 8104 131 (35,1 mm)		
		材质 ¹⁾	颜色	密封圈温度范围
		NBR	beige	-40 °C/+ 100 °C
		NBR	black	-20 °C/+ 125 °C
		Silicon	red	-60 °C/+ 250 °C