

Standard



M12 Automatisierungstechnik A-Kodierung

M12 Automation Technology A-Coding

Kabelsteckverbinder

- Schraubverriegelung nach DIN EN 61076-2-101
- Schutzart IP67/IP68 ¹⁾
- Am Kabel angespritzte Ausführungen
- Einfache Montage
- Sehr gute EMV Eigenschaften
- Ausführungen mit Schirmringen/Irisfeder
- Winkelsteckverbinder in 4 Positionen einstellbar

Flanschsteckverbinder

- Schraubverriegelung nach DIN EN 61076-2-101
- Schutzart IP67/IP68 ¹⁾
- Einfache Montage
- Löt-/Tauchlötanschluss/Litzen
- Verschiedene Bauformen

Cable Connectors

- Screw locking according to DIN EN 61076-2-101
- Degree of protection IP67/IP68 ¹⁾
- Moulded versions
- Easy assembly
- Excellent EMC shielding
- Versions with shielding rings/iris type spring
- Angled connector adjustable in 4 positions

Panel Mount Connectors

- Screw locking according to DIN EN 61076-2-101
- Degree of protection IP67/IP68 ¹⁾
- Easy assembly
- Solder/dip solder termination/single wires
- Various variants

¹⁾ Erläuterung der Schutzarten siehe technische Informationen./ ¹⁾ Explanation of protection standards see technical information.

电缆连接器，针，塑料锁紧，螺钉接线

Male cable connector, plastic locking system, screw clamp connection

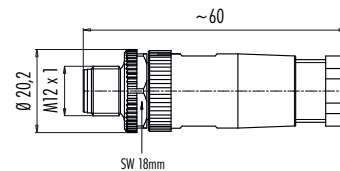
电缆连接器，针，金属锁紧，螺钉接线，12芯为焊接

Male cable connector, metal locking system, screw clamp connection, solder termination on 12 pol

图例 / Figure



尺寸图 / Drawing



订货信息 / Order Data

芯数 Contacts	电缆出口直径 Cable outlet	订货号 Ordering-No.
4	4-6 mm	99 0429 43 04
	6-8 mm	99 0429 57 04
5	4-6 mm	99 0437 43 05
	6-8 mm	99 0437 57 05

芯数 Contacts	电缆出口直径 Cable outlet	订货号 Ordering-No.	
3	4-6 mm	99 0429 07 04	
	6-8 mm	99 0429 158 04	
4	2,5-3,5 mm	99 0429 314 04	
	4-6 mm	99 0429 14 04	
5	6-8 mm	99 0429 12 04	
	4-6 mm	99 0437 14 05	
8	6-8 mm	99 0437 12 05	
	6-8 mm	99 0487 12 08	
12	6-8 mm	99 0491 12 12	

技术参数 / Specifications

芯数	3	4	5	8	12	Number of contacts
锁紧方式	M12 螺母锁紧 / screw					Connector locking system
接线方式	螺钉压接 / screw				焊接 / solder	Termination
导线截面	max. 0,75 mm ² (max. AWG 20)			max. 0,5 mm ² (max. AWG 20)	max. 0,25 mm ² (max. AWG 24)	Wire gauge
电缆出口直径	2,5-3,5 mm, 4-6 mm, 6-8 mm					Cable outlet
防护等级	IP67					Degree of protection
插拔周期	CuSnZn 锡锌铜 / optalloy >50 插拔周期 > 50 mating cycles			Au 金 / gold >100 插拔周期 > 100 mating cycles		Mechanical operation
最高工作温度	+ 85 °C					Upper temperature
最低工作温度	- 40 °C					Lower temperature
额定电压	250 V	125 V	60 V	30 V		Rated voltage
额定冲击电压	2500 V	1500 V	800 V	500 V		Rated impulse voltage
污染等级	3					Pollution degree
过电压等级	II					Overvoltage categorie
绝缘等级	III					Material group
额定电流 (40 °C)	4 A			2 A	1,5 A	Rated current (40 °C)
触点电阻	≤ 3 mΩ (金 / gold)					Contact resistance
插针材料	CuZn (黄铜 / brass)					Material of contact
插针表面材料	CuSnZn (锡锌铜 / optalloy)			Au (金 / gold)		Contact plating
插头主体材料	PA					Material of contact body
外壳材料	PA					Material of housing

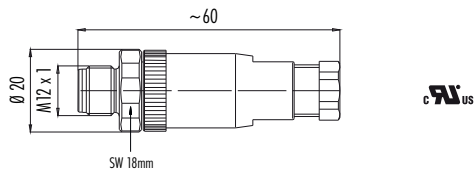
电缆连接器，针，不锈钢螺母锁紧，螺钉接线

Male cable connector, stainless steel locking system, screw clamp connection

图例 / Figure



尺寸图 / Drawing



订货信息 / Order Data

芯数 Contacts	电缆出口直径 Cable outlet	订货号 Ordering-No.
4	4-6 mm	99 0429 82 04
	6-8 mm	99 0429 282 04
5	4-6 mm	99 0437 82 05
	6-8 mm	99 0437 282 05
8	6-8 mm	99 0487 282 08

--

技术参数 / Specifications

芯数	4	5	8	Number of contacts
锁紧方式	M12 螺母锁紧 / screw			Connector locking system
接线方式	螺钉压接 / screw			Termination
导线截面	max. 0,75 mm ² (max. AWG 20)		max. 0,5 mm ² (max. AWG 20)	Wire gauge
电缆出口直径	4-6 mm, 6-8 mm			Cable outlet
防护等级	IP67			Degree of protection
插拔周期	>100 插拔周期 > 100 mating cycles			Mechanical operation
最高工作温度	+ 85 °C			Upper temperature
最低工作温度	- 40 °C			Lower temperature
额定电压	250 V	125 V	60 V	Rated voltage
额定冲击电压	2500 V	1500 V	800 V	Rated impulse voltage
污染等级	3			Pollution degree
过电压等级	II			Overvoltage categorie
绝缘等级	III			Material group
额定电流 (40 °C)	4 A		2 A	Rated current (40 °C)
触点电阻	≤ 3 mΩ			Contact resistance
插针材料	CuZn (黄铜 / brass)			Material of contact
插针表面材料	Au (金 / gold)			Contact plating
插头主体材料	PA			Material of contact body
外壳材料	PA			Material of housing

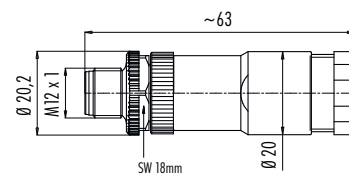
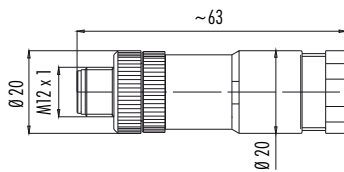
双电缆连接器，针，塑料锁紧，螺钉接线
Male cable duo connector, plastic locking system, screw clamp connection

双电缆连接器，针，金属锁紧，螺钉接线
Male cable duo connector, metal locking system, screw clamp connection

图例 / Figure



尺寸图 / Drawing



订货信息 / Order Data

芯数 Contacts	电缆出口直径 Cable outlet	订货号 Ordering-No.
4	两种电缆 /cables 2,1–3 mm 或 /or 两种电缆 /cables 4–5 mm	99 0429 142 04
5	两种电缆 /cables 4–5 mm	99 0437 142 05

芯数 Contacts	电缆出口直径 Cable outlet	订货号 Ordering-No.
4	两种电缆 /cables 2,1–3 mm 或 /or 两种电缆 /cables 4–5 mm	99 0429 186 04
5	两种电缆 /cables 2,1–3 mm 或 /or 两种电缆 /cables 4–5 mm	99 0437 186 05
8	两种电缆 /cables 4–5 mm	99 0487 186 08

技术参数 / Specifications

芯数	4	5	8	Number of contacts
锁紧方式	M12 螺母锁紧 / screw			Connector locking system
接线方式	螺钉压接 / screw			Termination
导线截面	max. 0,75 mm ² (max. AWG 20)		max. 0,5 mm ² (max. AWG 20)	Wire gauge
电缆出口直径	2,1–3 mm oder/or 4–5 mm			Cable outlet
防护等级	IP67			Degree of protection
插拔周期	CuSnZn 锡锌铜 / Optalloy > 50 插拔周期 > 50 mating cycles		Au 金 / gold > 100 插拔周期 > 100 mating cycles	Mechanical operation
最高工作温度	+ 85 °C			Upper temperature
最低工作温度	- 40 °C			Lower temperature
额定电压	250 V	125 V	60 V	Rated voltage
额定冲击电压	2500 V	1500 V	800 V	Rated impulse voltage
污染等级	3			Pollution degree
过电压等级	II			Overvoltage categorie
绝缘等级	III			Material group
额定电流 (40 °C)	4 A		2 A	Rated current (40 °C)
触点电阻	≤ 3 mΩ (金 / gold)			Contact resistance
插针材料	CuZn (黄铜 / brass)			Material of contact
插针表面材料	CuSnZn (锡锌铜 / optalloy)		Au (金 / gold)	Contact plating
插头主体材料	PA			Material of contact body
外壳材料	PA			Material of housing

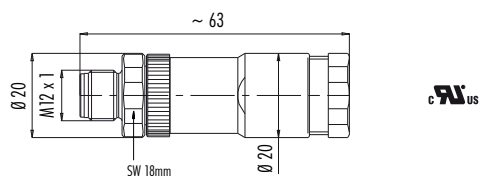
双电缆连接器，针，不锈钢螺母锁紧，螺钉接线

Male duo cable connector, stainless steel locking system, screw clamp connection

图例 / Figure



尺寸图 / Drawing



订货信息 / Order Data

芯数 Contacts	电缆出口直径 Cable outlet	订货号 Ordering-No.
4		99 0429 287 04
5	两种电缆 cables 2,1–3 mm 或 / or 两种电缆 cables 4–5 mm	99 0437 287 05
8		99 0487 287 08

--

技术参数 / Specifications

芯数	4	5	8	Number of contacts
锁紧方式	M12 螺母锁紧 / screw			Connector locking system
接线方式	螺钉压接 / screw			Termination
导线截面	max. 0,75 mm ² (max. AWG 20)		max. 0,5 mm ² (max. AWG 20)	Wire gauge
电缆出口直径	2,1–3 mm, 4–5 mm			Cable outlet
防护等级	IP67			Degree of protection
插拔周期	>100 插拔周期 > 100 mating cycles			Mechanical operation
最高工作温度	+ 85 °C			Upper temperature
最低工作温度	– 40 °C			Lower temperature
额定电压	250 V	125 V	60 V	Rated voltage
额定冲击电压	2500 V	1500 V	800 V	Rated impulse voltage
污染等级	3			Pollution degree
过电压等级	II			Overvoltage categorie
绝缘等级	III			Material group
额定电流 (40 °C)	4 A		2 A	Rated current (40 °C)
触点电阻	≤ 3 mΩ			Contact resistance
插针材料	CuZn (黄铜 / brass)			Material of contact
插针表面材料	Au (金 / gold)			Contact plating
插头主体材料	PA			Material of contact body
外壳材料	PA			Material of housing

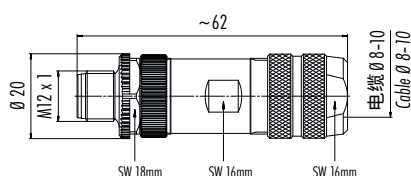
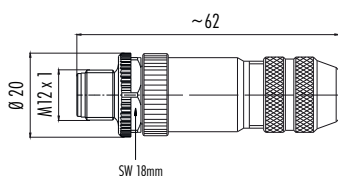
电缆连接器，针，螺钉接线，带屏蔽环，屏蔽，12芯为焊接
Male cable connector, screw clamp connection, with shielding ring, shieldable, solder termination on 12 pol

电缆连接器，针，螺钉接线，带屏蔽环
Male cable connector, screw clamp connection, with shielding ring

图例 / Figure



尺寸图 / Drawing



订货信息 / Order Data

芯数 Contacts	电缆出口直径 Cable outlet	订货号 Ordering-No.
4	4-6 mm	99 1429 814 04
	6-8 mm	99 1429 812 04
5	4-6 mm	99 1437 814 05
	6-8 mm	99 1437 812 05
8	6-8 mm	99 1487 812 08
12	6-8 mm	99 1491 812 12

芯数 Contacts	电缆出口直径 Cable outlet	订货号 Ordering-No.
8	8-10 mm	99 1487 914 08

技术参数 / Specifications

芯数	4	5	8	12	Number of contacts
锁紧方式	M12 螺母锁紧 / screw				Connector locking system
接线方式	螺钉压接 / screw			焊接 / solder	Termination
导线截面	max. 0,75 mm ² (max. AWG 20)		max. 0,5 mm ² (max. AWG 20)	max. 0,25 mm ² (max. AWG 24)	Wire gauge
电缆出口直径	4-6 mm, 6-8 mm, 8-10 mm				Cable outlet
防护等级	IP67				Degree of protection
插拔周期	>100插拔周期 > 100 mating cycles				Mechanical operation
最高工作温度	+ 85 °C				Upper temperature
最低工作温度	- 40 °C				Lower temperature
额定电压	250 V	125 V	60 V	30 V	Rated voltage
额定冲击电压	2500 V	1500 V	800 V	500 V	Rated impulse voltage
污染等级	3				Pollution degree
过电压等级	II				Overvoltage categorie
绝缘等级	II				Material group
额定电流 (40 °C)	4 A		2 A	1,5 A	Rated current (40 °C)
触点电阻	≤ 3 mΩ				Contact resistance
插针材料	CuZn (黄铜 / brass)				Material of contact
插针表面材料	Au (金 / gold)				Contact plating
插头主体材料	PA				Material of contact body
外壳材料	CuZn(镀镍压铸铜 / brass nickel plated)		镀镍压铸锌 / zinc diecasting nickel plated		Material of housing

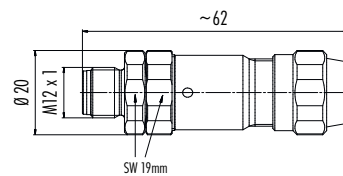
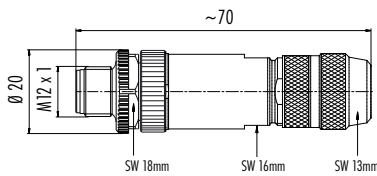
电缆连接器，针，螺钉接线，带iris弹簧，屏蔽
Male cable connector, screw clamp connection, iris type spring, shieldable

电缆连接器，针，螺钉接线，带屏蔽环，不锈钢系列，屏蔽
Male cable connector, screw clamp connection, with shielding ring, stainless steel version, shieldable

图例 / Figure



尺寸图 / Drawing



订货信息 / Order Data

芯数 Contacts	电缆出口直径 Cable outlet	订货号 Ordering-No.
4	5-8 mm	99 1431 814 04
5	5-8 mm	99 1439 814 05
8	5-8 mm	99 1489 814 08
	8-9 mm	99 1489 812 08

芯数 Contacts	电缆出口直径 Cable outlet	订货号 Ordering-No.
4	3-5,5 mm	99 1429 991 04
	5,5-8,6 mm	99 1429 992 04
5	3-5,5 mm	99 1437 991 05
	5,5-8,6 mm	99 1437 992 05
8	5,5-8,6 mm	99 1487 992 08

技术参数 / Specifications

芯数	4	5	8	Number of contacts
锁紧方式	M12 螺母锁紧 / screw			Connector locking system
接线方式	螺钉压接 / screw			Termination
导线截面	max. 0,75 mm ² (max. AWG 20)		max. 0,5 mm ² (max. AWG 20)	Wire gauge
电缆出口直径	3-5,5 mm, 5-8 mm, 5,5-8,6 mm, 8-9 mm			Cable outlet
防护等级	IP67			Degree of protection
插拔周期	>100插拔周期 > 100 mating cycles			Mechanical operation
最高工作温度	+ 85 °C			Upper temperature
最低工作温度	- 40 °C			Lower temperature
额定电压	250 V	125 V	60 V	Rated voltage
额定冲击电压	2500 V	1500 V	800 V	Rated impulse voltage
污染等级	3			Pollution degree
过电压等级	II			Overvoltage categorie
绝缘等级	II			Material group
额定电流 (40 °C)	4 A		2 A	Rated current (40 °C)
触点电阻	≤ 3 mΩ			Contact resistance
插针材料	CuZn (黄铜 / brass)			Material of contact
插针表面材料	Au (金 / gold)			Contact plating
插头主体材料	PA			Material of contact body
外壳材料	镀锌压铸锌 / zinc diecasting nickel plated 不锈钢 1.4404 / stainless steel 1.4404			Material of housing

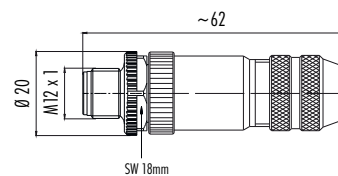
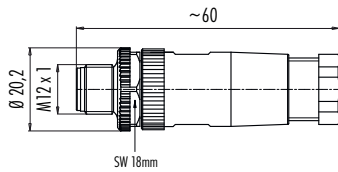
电缆连接器，针，笼式弹簧接线
Male cable connector, wire clamp connection

电缆连接器，针，笼式弹簧接线，带屏蔽环，屏蔽
Male cable connector, wire clamp connection, with shielding ring, shieldable

图例 / Figure



尺寸图 / Drawing



订货信息 / Order Data

芯数 Contacts	电缆出口直径 Cable outlet	订货号 Ordering-No.
4	4-6 mm	99 0525 14 04
	6-8 mm	99 0525 12 04
5	4-6 mm	99 0537 14 05
	6-8 mm	99 0537 12 05

芯数 Contacts	电缆出口直径 Cable outlet	订货号 Ordering-No.
4	4-6 mm	99 1525 814 04
	6-8 mm	99 1525 812 04
5	4-6 mm	99 1537 814 05
	6-8 mm	99 1537 812 05

技术参数 / Specifications

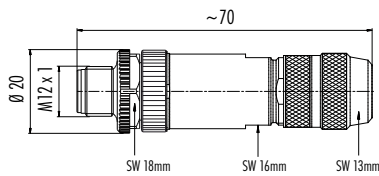
芯数	4	5	Number of contacts
锁紧方式	M12 螺母锁紧 / screw		Connector locking system
接线方式	笼式弹簧接线 / wire clamp		Termination
导线截面	max. 0,5 mm ² (max. AWG 20)		Wire gauge
电缆出口直径	4-6 mm, 6-8 mm		Cable outlet
防护等级	IP67		Degree of protection
插拔周期	>100插拔周期 > 100 mating cycles		Mechanical operation
最高工作温度	+ 85 °C		Upper temperature
最低工作温度	- 40 °C		Lower temperature
额定电压	250 V	125 V	Rated voltage
额定冲击电压	2500 V	1500 V	Rated impulse voltage
污染等级	3		Pollution degree
过电压等级	II		Overvoltage categorie
绝缘等级	III		Material group
额定电流 (40 °C)	4 A		Rated current (40 °C)
触点电阻	≤ 3 mΩ		Contact resistance
插针材料	CuSn (青铜 / bronze)		Material of contact
插针表面材料	Au (金 / gold)		Contact plating
插头主体材料	PA		Material of contact body
外壳材料	PA, 镀镍压铸 / zinc diecasting nickel plated		Material of housing

电缆连接器，针，笼式弹簧接线，带iris弹簧，屏蔽
Male cable connector, wire clamp connection, iris type spring, shieldable

图例 / Figure



尺寸图 / Drawing



订货信息 / Order Data

芯数 Contacts	电缆出口直径 Cable outlet	订货号 Ordering-No.
4	5-8 mm	99 1527 814 04
5	5-8 mm	99 1539 814 05

--

技术参数 / Specifications

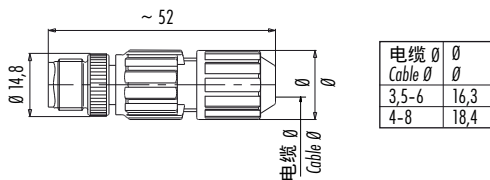
芯数	4	5	Number of contacts
锁紧方式	M12 螺母锁紧 screw		Connector locking system
接线方式	笼式弹簧接线 / wire clamp		Termination
导线截面	max. 0,5 mm ² (max. AWG 20)		Wire gauge
电缆出口直径	5-8 mm		Cable outlet
防护等级	IP67		Degree of protection
插拔周期	>100插拔周期 > 100 mating cycles		Mechanical operation
最高工作温度	+ 85 °C		Upper temperature
最低工作温度	- 40 °C		Lower temperature
额定电压	250 V	125 V	Rated voltage
额定冲击电压	2500 V	1500 V	Rated impulse voltage
污染等级	3		Pollution degree
过电压等级	II		Overvoltage categorie
绝缘等级	III		Material group
额定电流 (40 °C)	4 A		Rated current (40 °C)
触点电阻	≤ 3 mΩ		Contact resistance
插针材料	CuSn (青铜 / bronze)		Material of contact
插针表面材料	Au (金 / gold)		Contact plating
插头主体材料	PA		Material of contact body
外壳材料	镀镍压铸锌 / zinc diecasting nickel plated		Material of housing

电缆连接器，针，IDT连接
Male cable connector, IDT connection

图例 / Figure



尺寸图 / Drawing



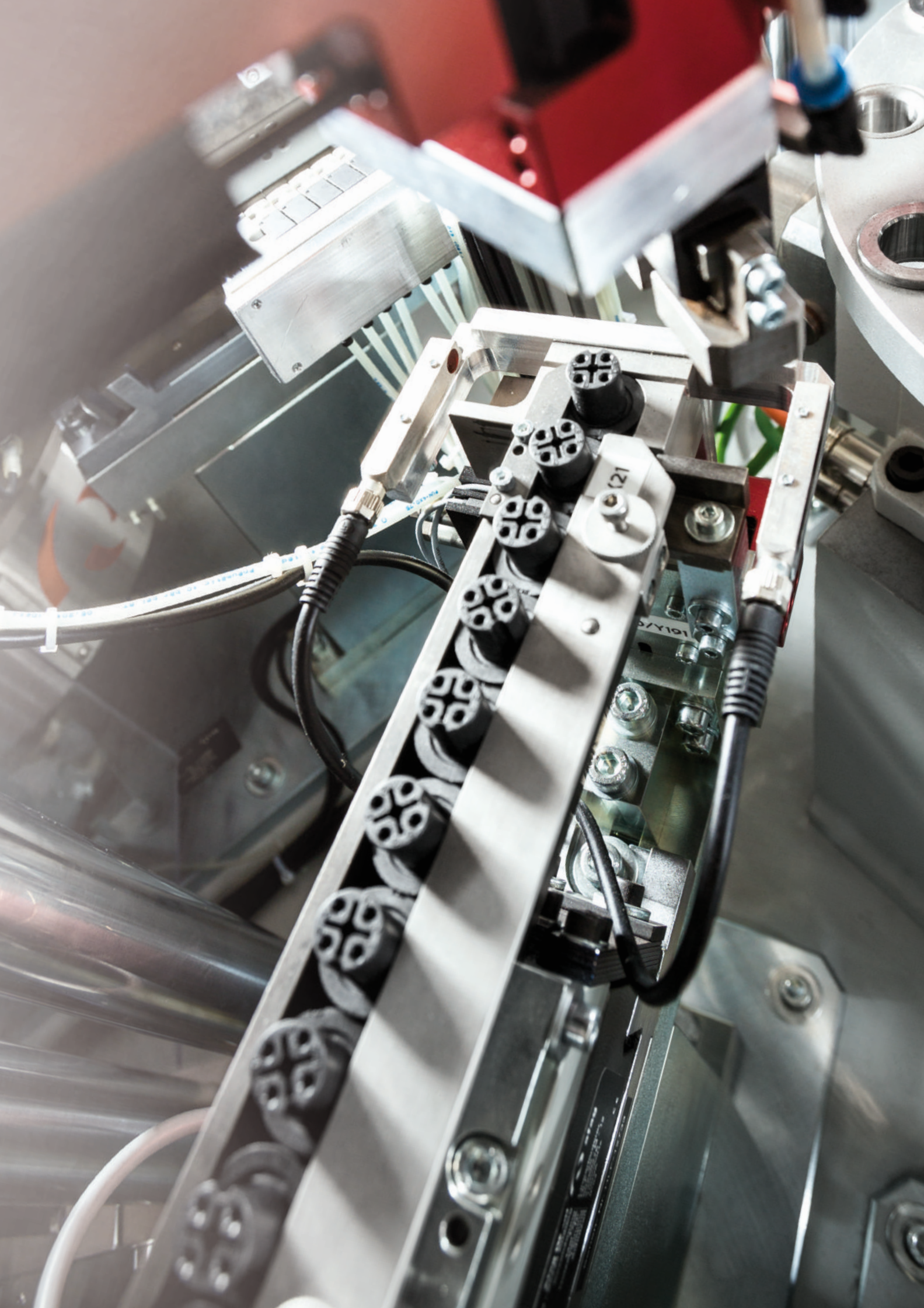
订货信息 / Order Data

芯数 Contacts	导线规格 Wire gauge	电缆出口直径 Cable outlet	订货号 Ordering-No.
4	0,14-0,34 mm ²	3,5-6 mm	99 0527 14 04
	0,34-0,75 mm ²	4-8 mm	99 0527 12 04

--

技术参数 / Specifications

芯数	4	Number of contacts
锁紧方式	M12 螺母锁紧 Screw	Connector locking system
接线方式	IDT连接 / IDT connection	Termination
导线截面	0,14 mm ² - 0,75 mm ² (AWG 26 - AWG18)	Wire gauge
电缆出口直径	3,5-6 mm, 4-8 mm	Cable outlet
防护等级	IP67	Degree of protection
插拔周期	>100插拔周期 > 100 mating cycles	Mechanical operation
最高工作温度	+ 85 °C	Upper temperature
最低工作温度	- 25 °C	Lower temperature
额定电压	250 V	Rated voltage
额定冲击电压	2500 V	Rated impulse voltage
污染等级	3	Pollution degree
过电压等级	II	Overvoltage categorie
绝缘等级	III	Material group
额定电流 (40 °C)	4 A	Rated current (40 °C)
触点电阻	≤ 3 mΩ	Contact resistance
插针材料	CuSn (青铜 / bronze)	Material of contact
插针表面材料	Au (金 / gold)	Contact plating
插头主体材料	PA	Material of contact body
外壳材料	PA	Material of housing



弯角连接器，针，塑料锁紧，螺钉接线

Male angled connector, plastic locking system, screw clamp connection

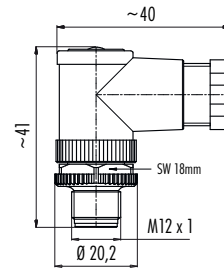
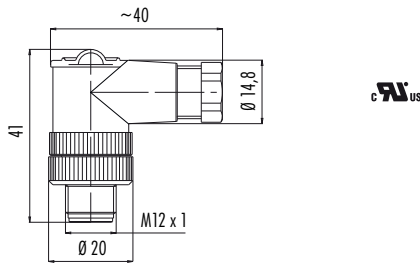
弯角连接器，针，金属锁紧，螺钉接线，12芯为焊接

Male angled connector, metal locking system, screw clamp connection, solder termination on 12 pol

图例 / Figure



尺寸图 / Drawing



订货信息 / Order Data

芯数 Contacts	电缆出口直径 Cable outlet	订货号 Ordering-No.
4	4-6 mm	99 0429 44 04
5	4-6 mm	99 0437 44 05

芯数 Contacts	电缆出口直径 Cable outlet	订货号 Ordering-No.	
3	4-6 mm	99 0429 27 04	c RL us
	6-8 mm	99 0429 161 04	c RL us
4	2,5-3,5 mm	99 0429 324 04	
	4-6 mm	99 0429 24 04	c RL us
4	6-8 mm	99 0429 52 04	c RL us
	4-6 mm	99 0437 24 05	c RL us
5	6-8 mm	99 0437 52 05	c RL us
	6-8 mm	99 0491 52 12	c RL us

技术参数 / Specifications

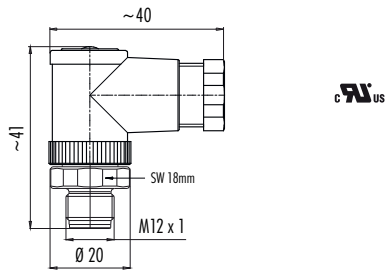
芯数	3	4	5	12	Number of contacts
锁紧方式	M12 螺母锁紧 / screw				Connector locking system
接线方式	螺钉压接 / screw			焊接 / solder	Termination
导线截面	max. 0,75 mm ² (max. AWG 20)			max. 0,25 mm ² (max. AWG 24)	Wire gauge
电缆出口直径	2,5-3,5 mm, 4-6 mm, 6-8 mm				Cable outlet
防护等级	IP67				Degree of protection
插拔周期	CuSnZn 锡锌铜 / optalloy > 50 插拔周期 > 50 mating cycles			Au 金 / gold > 100 插拔周期 > 100 mating cycles	Mechanical operation
最高工作温度	+ 85 °C				Upper temperature
最低工作温度	- 40 °C				Lower temperature
额定电压	250 V		125 V	30 V	Rated voltage
额定冲击电压	2500 V		1500 V	500 V	Rated impulse voltage
污染等级	3				Pollution degree
过电压等级	II				Overvoltage categorie
绝缘等级	II				Material group
额定电流 (40 °C)	4 A			1,5 A	Rated current (40 °C)
触点电阻	≤ 3 mΩ (金 / gold)				Contact resistance
插针材料	CuZn (黄铜 / brass)				Material of contact
插针表面材料	CuSnZn (锡锌铜 / optalloy)			Au (金 / gold)	Contact plating
插头主体材料	PA				Material of contact body
外壳材料	PA				Material of housing

电缆连接器，针，不锈钢螺母锁紧，螺钉接线
Male angled connector, stainless steel locking system, screw clamp connection

图例 / Figure



尺寸图 / Drawing



订货信息 / Order Data

芯数 Contacts	电缆出口直径 Cable outlet	订货号 Ordering-No.
4	4-6 mm	99 0429 92 04
	6-8 mm	99 0429 292 04
5	4-6 mm	99 0437 92 05
	6-8 mm	99 0437 292 05

--

技术参数 / Specifications

芯数	4	5	Number of contacts
锁紧方式	M12 螺母锁紧 / screw		Connector locking system
接线方式	螺钉压接 / screw		Termination
导线截面	max. 0,75 mm ² (max. AWG 20)		Wire gauge
电缆出口直径	4-6 mm, 6-8 mm		Cable outlet
防护等级	IP67		Degree of protection
插拔周期	>100插拔周期 > 100 mating cycles		Mechanical operation
最高工作温度	+ 85 °C		Upper temperature
最低工作温度	- 40 °C		Lower temperature
额定电压	250 V	125 V	Rated voltage
额定冲击电压	2500 V	1500 V	Rated impulse voltage
污染等级	3		Pollution degree
过电压等级	II		Overvoltage categorie
绝缘等级	II		Material group
额定电流 (40 °C)	4 A		Rated current (40 °C)
触点电阻	≤ 3 mΩ		Contact resistance
插针材料	CuZn (黄铜 / brass)		Material of contact
插针表面材料	Au (金 / gold)		Contact plating
插头主体材料	PA		Material of contact body
外壳材料	PA		Material of housing

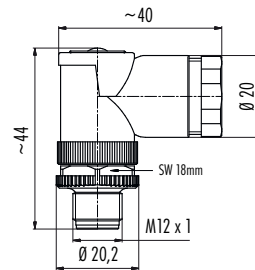
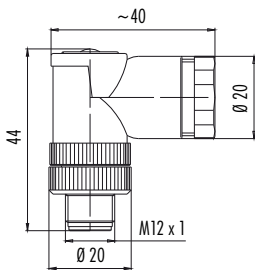
弯角双电缆连接器，针，塑料锁紧，螺钉接线
Male angled duo connector, plastic locking system, screw clamp connection

弯角双电缆连接器，针，金属锁紧，螺钉接线
Male angled duo connector, metal locking system, screw clamp connection

图例 / Figure



尺寸图 / Drawing



订货信息 / Order Data

芯数 Contacts	电缆出口直径 Cable outlet	订货号 Ordering-No.
4	两种电缆 cables 2,1–3 mm 或/or 两种电缆 cables 4–5 mm	99 0429 162 04
5	两种电缆 cables 4–5 mm	99 0437 162 05

芯数 Contacts	电缆出口直径 Cable outlet	订货号 Ordering-No.
4	两种电缆 cables 2,1–3 mm 或/or 两种电缆 cables 4–5 mm	99 0429 286 04
5	两种电缆 cables 4–5 mm	99 0437 286 05

技术参数 / Specifications

芯数	4	5	Number of contacts
锁紧方式	M12 螺母锁紧 /screw		Connector locking system
接线方式	螺钉压接 /screw		Termination
导线截面	max. 0,75 mm ² (max. AWG 20)		Wire gauge
电缆出口直径	2,1–3 mm, 4–5 mm		Cable outlet
防护等级	IP67		Degree of protection
插拔周期	>100插拔周期 > 50 mating cycles		Mechanical operation
最高工作温度	+ 85 °C		Upper temperature
最低工作温度	– 40 °C		Lower temperature
额定电压	250 V	125 V	Rated voltage
额定冲击电压	2500 V	1500 V	Rated impulse voltage
污染等级	3		Pollution degree
过电压等级	II		Overvoltage categorie
绝缘等级	II		Material group
额定电流 (40 °C)	4 A		Rated current (40 °C)
触点电阻	≤ 3 mΩ (金/gold)		Contact resistance
插针材料	CuZn (黄铜/brass)		Material of contact
插针表面材料	CuSnZn(锡锌铜/ptalloy)		Contact plating
插头主体材料	PA		Material of contact body
外壳材料	PA		Material of housing

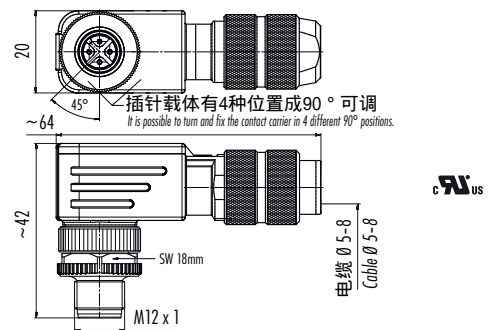
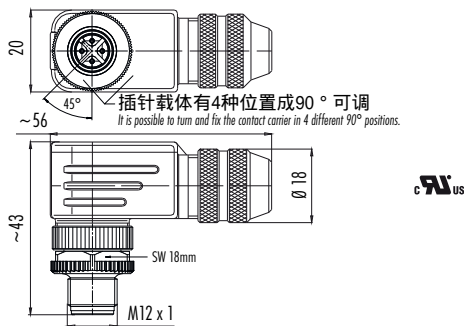
弯角连接器，针，螺钉接线，带屏蔽环，屏蔽，12芯为焊接
Male angled connector, screw clamp connection, with shielding ring, shieldable, solder termination on 12 pol

弯角连接器，针，螺钉接线，带 iris 弹簧，屏蔽
Male angled connector, screw clamp connection, iris type spring, shieldable

图例 / Figure



尺寸图 / Drawing



订货信息 / Order Data

芯数 Contacts	电缆出口直径 Cable outlet	订货号 Ordering-No.
4	4-6 mm	99 1429 824 04
	6-8 mm	99 1429 822 04
5	4-6 mm	99 1437 824 05
	6-8 mm	99 1437 822 05
12	6-8 mm	99 1491 822 12

芯数 Contacts	电缆出口直径 Cable outlet	订货号 Ordering-No.
4	5-8 mm	99 1431 824 04
5	5-8 mm	99 1439 824 05

技术参数 / Specifications

芯数	4	5	12	Number of contacts
锁紧方式	M12 螺母锁紧 / screw			Connector locking system
接线方式	螺钉压接 / screw		焊接 / solder	Termination
导线截面	max. 0,75 mm ² (max. AWG 20)		max. 0,25 mm ² (max. AWG 24)	Wire gauge
电缆出口直径	4-6 mm, 5-8 mm, 6-8 mm			Cable outlet
防护等级	IP67			Degree of protection
插拔周期	>100插拔周期 > 100 mating cycles			Mechanical operation
最高工作温度	+ 85 °C			Upper temperature
最低工作温度	- 40 °C			Lower temperature
额定电压	250 V	125 V	30 V	Rated voltage
额定冲击电压	2500 V	1500 V	500 V	Rated impulse voltage
污染等级	3			Pollution degree
过电压等级	II			Overvoltage categorie
绝缘等级	III			Material group
额定电流 (40 °C)	4 A		1,5 A	Rated current (40 °C)
触点电阻	≤ 3 mΩ			Contact resistance
插针材料	CuZn (黄铜 / brass)			Material of contact
插针表面材料	Au (金 / gold)			Contact plating
插头主体材料	PA			Material of contact body
外壳材料	镀镍压铸锌 / zinc diecasting nickel plated			Material of housing

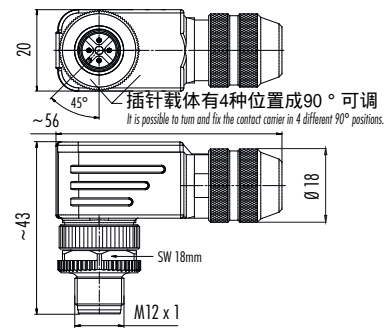
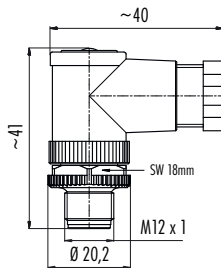
弯角连接器，针，笼式弹簧接线
Male angled connector, wire clamp connection

弯角连接器，针，笼式弹簧接线，带屏蔽环，屏蔽
Male angled connector, wire clamp connection, with shielding ring, shieldable

图例 / Figure



尺寸图 / Drawing



订货信息 / Order Data

芯数 Contacts	电缆出口直径 Cable outlet	订货号 Ordering-No.
4	4-6 mm	99 0525 24 04
	6-8 mm	99 0525 52 04
5	4-6 mm	99 0537 24 05
	6-8 mm	99 0537 52 05

芯数 Contacts	电缆出口直径 Cable outlet	订货号 Ordering-No.
4	4-6 mm	99 1525 824 04
	6-8 mm	99 1525 822 04
5	4-6 mm	99 1537 824 05
	6-8 mm	99 1537 822 05

技术参数 / Specifications

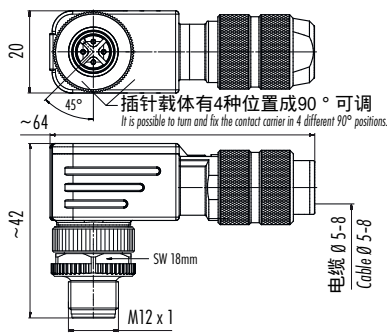
芯数	4	5	Number of contacts
锁紧方式	M12 螺母锁紧 / screw		Connector locking system
接线方式	笼式弹簧接线 / wire clamp		Termination
导线截面	max. 0,5 mm ² (max. AWG 20)		Wire gauge
电缆出口直径	4-6 mm, 6-8 mm		Cable outlet
防护等级	IP67		Degree of protection
插拔周期	>100插拔周期 > 100 mating cycles		Mechanical operation
最高工作温度	+ 85 °C		Upper temperature
最低工作温度	- 40 °C		Lower temperature
额定电压	250 V	125 V	Rated voltage
额定冲击电压	2500 V	1500 V	Rated impulse voltage
污染等级	3		Pollution degree
过电压等级	II		Overvoltage categorie
绝缘等级	III		Material group
额定电流 (40 °C)	4 A		Rated current (40 °C)
触点电阻	≤ 3 mΩ		Contact resistance
插针材料	CuSn (青铜 / bronze)		Material of contact
插针表面材料	Au (金 / gold)		Contact plating
插头主体材料	PA		Material of contact body
外壳材料	PA, 镀镍压铸锌 / zinc diecasting nickel plated		Material of housing

弯角连接器，针，笼式弹簧接线，带 iris 弹簧，屏蔽
Male angled connector, wire clamp connection, iris type spring, shieldable

图例/ Figure



尺寸图/ Drawing



订货信息 / Order Data

芯数 Contacts	电缆出口直径 Cable outlet	订货号 Ordering-No.
4	5-8 mm	99 1527 824 04
5	5-8 mm	99 1539 824 05

--

技术参数/ Specifications

芯数	4	5	Number of contacts
锁紧方式	M12螺母锁紧/screw		Connector locking system
接线方式	笼式弹簧接线/wire clamp		Termination
导线截面	max. 0,5 mm ² (max. AWG 20)		Wire gauge
电缆出口直径	5-8 mm		Cable outlet
防护等级	IP67		Degree of protection
插拔周期	>100插拔周期 > 100 mating cycles		Mechanical operation
最高工作温度	+ 85 °C		Upper temperature
最低工作温度	- 40 °C		Lower temperature
额定电压	250 V	125 V	Rated voltage
额定冲击电压	2500 V	1500 V	Rated impulse voltage
污染等级	3		Pollution degree
过电压等级	II		Overvoltage categorie
绝缘等级	III		Material group
额定电流 (40 °C)	4 A		Rated current (40 °C)
触点电阻	≤ 3 mΩ		Contact resistance
插针材料	CuSn (青铜/bronze)		Material of contact
插针表面材料	Au (金/gold)		Contact plating
插头主体材料	PA		Material of contact body
外壳材料	PA, 镀镍压铸锌/zinc diecasting nickel plated		Material of housing

电缆连接器，孔，塑料锁紧，螺钉接线

Female cable connector, plastic locking system, screw clamp connection

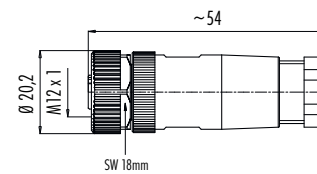
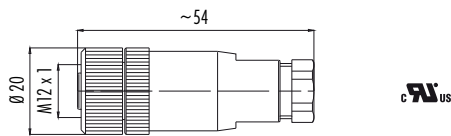
电缆连接器，孔，金属锁紧，螺钉接线，12芯为焊接

Female cable connector, metal locking system, screw clamp connection, solder termination on 12 pol

图例 / Figure



尺寸图 / Drawing



订货信息 / Order Data

芯数 Contacts	电缆出口直径 Cable outlet	订货号 Ordering-No.	
4	4-6 mm	99 0430 10 04	
		99 0430 30 04	透明外壳 / transparent housing
	6-8 mm	99 0430 57 04	
5	4-6 mm	99 0436 10 05	
	6-8 mm	99 0436 57 05	

芯数 Contacts	电缆出口直径 Cable outlet	订货号 Ordering-No.	
3	4-6 mm	99 0430 07 04	
	6-8 mm	99 0430 158 04	
4	2,5-3,5 mm	99 0430 314 04	
	4-6 mm	99 0430 14 04	
	6-8 mm	99 0430 12 04	
5	4-6 mm	99 0436 14 05	
	6-8 mm	99 0436 12 05	
8	6-8 mm	99 0486 12 08	
12	6-8 mm	99 0492 12 12	

技术参数 / Specifications

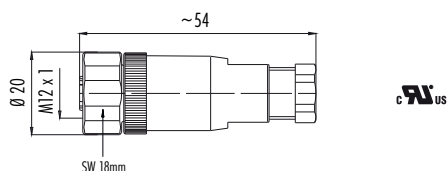
芯数	3	4	5	8	12	Number of contacts
锁紧方式	M12 螺母锁紧 / screw					Connector locking system
接线方式	螺钉压接 / screw			焊接 / solder		Termination
导线截面	max. 0,75 mm ² (max. AWG 20)			max. 0,5 mm ² (max. AWG 20)	max. 0,25 mm ² (max. AWG 24)	Wire gauge
电缆出口直径	2,5-3,5 mm, 4-6 mm, 6-8 mm					Cable outlet
防护等级	IP67					Degree of protection
插拔周期	CuSnZn 锡锌铜 / optalloy >50 插拔周期 > 50 mating cycles			Au 金 / gold >100 插拔周期 > 100 mating cycles		Mechanical operation
最高工作温度	+ 85 °C					Upper temperature
最低工作温度	- 40 °C					Lower temperature
额定电压	250 V	125 V	60 V	30 V		Rated voltage
额定冲击电压	2500 V	1500 V	800 V	500 V		Rated impulse voltage
污染等级	3					Pollution degree
过电压等级	II					Overvoltage categorie
绝缘等级	II					Material group
额定电流 (40 °C)	4 A			2 A	1,5 A	Rated current (40 °C)
触点电阻	≤ 3 mΩ (金 / gold)					Contact resistance
插针材料	CuZn (黄铜 / brass)			CuSn (青铜 / bronze)		Material of contact
插针表面材料	CuSnZn (锡锌铜 / optalloy)			Au (金 / gold)		Contact plating
插头主体材料	PA					Material of contact body
外壳材料	PA					Material of housing

电缆连接器，孔，不锈钢螺母锁紧，螺钉接线
Female cable connector, stainless steel locking system, screw clamp connection

图例 / Figure



尺寸图 / Drawing



订货信息 / Order Data

芯数 Contacts	电缆出口直径 Cable outlet	订货号 Ordering-No.
4	4-6 mm	99 0430 82 04
	6-8 mm	99 0430 282 04
5	4-6 mm	99 0436 82 05
	6-8 mm	99 0436 282 05
8	6-8 mm	99 0486 282 08

--

技术参数 / Specifications

芯数	4	5	8	Number of contacts
锁紧方式	M12 螺母锁紧 / screw			Connector locking system
接线方式	螺钉压接 / screw			Termination
导线截面	max. 0,75 mm ² (max. AWG 20)		max. 0,5 mm ² (max. AWG 20)	Wire gauge
电缆出口直径	4-6 mm, 6-8 mm			Cable outlet
防护等级	IP67			Degree of protection
插拔周期	>100插拔周期 > 100 mating cycles			Mechanical operation
最高工作温度	+ 85 °C			Upper temperature
最低工作温度	- 40 °C			Lower temperature
额定电压	250 V	125 V	60 V	Rated voltage
额定冲击电压	2500 V	1500 V	800 V	Rated impulse voltage
污染等级	3			Pollution degree
过电压等级	II			Overvoltage categorie
绝缘等级	II			Material group
额定电流 (40 °C)	4 A		2 A	Rated current (40 °C)
触点电阻	≤ 3 mΩ			Contact resistance
插针材料	CuZn (黄铜 / brass)			Material of contact
插针表面材料	Au (金 / gold)			Contact plating
插头主体材料	PA			Material of contact body
外壳材料	PA			Material of housing

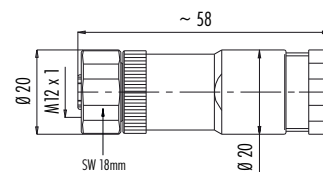
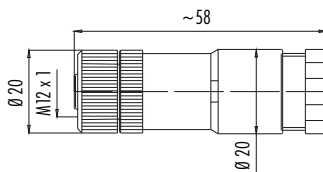
双电缆连接器，孔，塑料锁紧，螺钉接线，插针表面材料是锡锌铜
Female cable duo connector, plastic locking system, screw clamp connection, contact surface optalloy

双电缆连接器，孔，金属锁紧，螺钉接线，插针表面材料是金
Female duo cable connector, stainless steel locking system, screw clamp connection, contact surface gold

图例 / Figure



尺寸图 / Drawing



订货信息 / Order Data

芯数 Contacts	电缆出口直径 Cable outlet	订货号 Ordering-No.
4	两种电缆 / cables 2,1–3 mm 或 / or 两种电缆 / cables 4–5 mm	99 0430 142 04
5	两种电缆 / cables 4–5 mm	99 0436 142 05

芯数 Contacts	电缆出口直径 Cable outlet	订货号 Ordering-No.
4	两种电缆 / cables 2,1–3 mm 或 / or 两种电缆 / cables 4–5 mm	99 0430 287 04
5	两种电缆 / cables 4–5 mm	99 0436 287 05
8	两种电缆 / cables 4–5 mm	99 0486 287 08

技术参数 Specifications

芯数	4	5	8	Number of contacts
锁紧方式	M12 螺母锁紧 / screw			Connector locking system
接线方式	螺钉压接 / screw			Termination
导线截面	max. 0,75 mm ² (max. AWG 20)		max. 0,5 mm ² (max. AWG 20)	Wire gauge
电缆出口直径	2,1–3 mm oder/or 4–5 mm			Cable outlet
防护等级	IP67			Degree of protection
插拔周期	CuZn(锡锌铜) / optalloy >50 插拔周期 > 50 mating cycles,		Au(金) / gold >100 插拔周期 > 100 mating cycles	Mechanical operation
最高工作温度	+ 85 °C			Upper temperature
最低工作温度	- 40 °C			Lower temperature
额定电压	250 V	125 V	60 V	Rated voltage
额定冲击电压	2500 V	1500 V	800 V	Rated impulse voltage
污染等级	3			Pollution degree
过电压等级	II			Overvoltage categorie
绝缘等级	III			Material group
额定电流 (40 °C)	4 A		2 A	Rated current (40 °C)
触点电阻	≤ 3 mΩ(金 / gold)			Contact resistance
插针材料	CuZn(黄铜) / brass			Material of contact
插针表面材料	CuZn(锡锌铜) / optalloy, Au(金) / gold			Contact plating
插头主体材料	PA			Material of contact body
外壳材料	PA			Material of housing

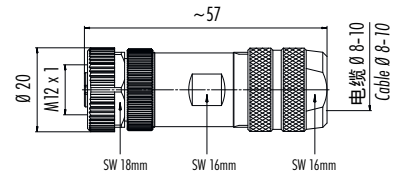
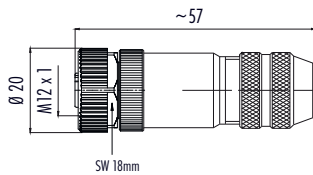
电缆连接器，孔，螺钉接线，带屏蔽环，屏蔽，12芯为焊接
Female cable connector, screw clamp connection, with shielding ring, shieldable, solder termination on 12 pol

电缆连接器，孔，螺钉接线，带屏蔽环
Female cable connector, screw clamp connection, with shielding ring

图例 / Figure



尺寸图 / Drawing



订货信息 / Order Data

芯数 Contacts	电缆出口直径 Cable outlet	订货号 Ordering-No.
4	4-6 mm	99 1430 814 04
	6-8 mm	99 1430 812 04
5	4-6 mm	99 1436 814 05
	6-8 mm	99 1436 812 05
8	6-8 mm	99 1486 812 08
12	6-8 mm	99 1492 812 12

芯数 Contacts	电缆出口直径 Cable outlet	订货号 Ordering-No.
8	8-10 mm	99 1486 914 08

技术参数 / Specifications

芯数	4	5	8	12	Number of contacts
锁紧方式	M12 螺母锁紧 / screw				Connector locking system
接线方式	螺钉压接 / screw			焊接 / solder	Termination
导线截面	max. 0,75 mm ² (max. AWG 20)		max. 0,5 mm ² (max. AWG 20)	max. 0,25 mm ² (max. AWG 24)	Wire gauge
电缆出口直径	4-6 mm, 6-8 mm, 8-10 mm				Cable outlet
防护等级	IP67				Degree of protection
插拔周期	>100 插拔周期 > 100 mating cycles				Mechanical operation
最高工作温度	+ 85 °C				Upper temperature
最低工作温度	- 40 °C				Lower temperature
额定电压	250 V	125 V	60 V	30 V	Rated voltage
额定冲击电压	2500 V	1500 V	800 V	500 V	Rated impulse voltage
污染等级	3				Pollution degree
过电压等级	II				Overvoltage categorie
绝缘等级	II				Material group
额定电流 (40 °C)	4 A		2 A	1,5 A	Rated current (40 °C)
触点电阻	≤ 3 mΩ				Contact resistance
插针材料	CuZn (黄铜 / brass)			CuSn (青铜 / bronze)	Material of contact
插针表面材料	Au (金 / gold)				Contact plating
插头主体材料	PA				Material of contact body
外壳材料	CuZr (镀镍压铸铜 / brass nickel plated)		镍压铸铸锌 / zinc diecasting nickel plated		Material of housing

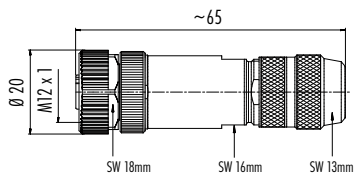
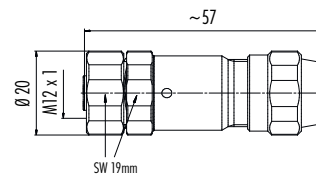
电缆连接器，孔，螺钉接线，带 iris 弹簧，屏蔽
Female cable connector, screw clamp connection, iris type spring, shieldable

电缆连接器，孔，螺钉接线，带屏蔽环，不锈钢系列，屏蔽
Female cable connector, screw clamp connection, with shielding ring, stainless steel version, shieldable

图例 / Figure



尺寸图 / Drawing

订货信息 / Order Data

芯数 Contacts	电缆出口直径 Cable outlet	订货号 Ordering-No.
4	5-8 mm	99 1432 814 04
5	5-8 mm	99 1438 814 05
8	5-8 mm	99 1488 814 08
	8-9 mm	99 1488 812 08

芯数 Contacts	电缆出口直径 Cable outlet	订货号 Ordering-No.
4	3-5,5 mm	99 1430 991 04
	5,5-8,6 mm	99 1430 992 04
5	3-5,5 mm	99 1436 991 05
	5,5-8,6 mm	99 1436 992 05
8	5,5-8,6 mm	99 1486 992 08

技术参数 / Specifications

芯数	4	5	8	Number of contacts
锁紧方式	M12 螺母锁紧 / screw			Connector locking system
接线方式	螺钉压接 / screw			Termination
导线截面	max. 0,75 mm ² (max. AWG 20)		max. 0,5 mm ² (max. AWG 20)	Wire gauge
电缆出口直径	3-5,5 mm, 5-8 mm, 5,5-8,6 mm, 8-9 mm			Cable outlet
防护等级	IP67			Degree of protection
插拔周期	>100 插拔周期 > 100 mating cycles			Mechanical operation
最高工作温度	+ 85 °C			Upper temperature
最低工作温度	- 40 °C			Lower temperature
额定电压	250 V	125 V	60 V	Rated voltage
额定冲击电压	2500 V	1500 V	800 V	Rated impulse voltage
污染等级	3			Pollution degree
过电压等级	II			Overvoltage categorie
绝缘等级	II			Material group
额定电流 (40 °C)	4 A		2 A	Rated current (40 °C)
触点电阻	≤ 3 mΩ			Contact resistance
插针材料	CuZn (黄铜 / brass)			Material of contact
插针表面材料	Au (金 / gold)			Contact plating
插头主体材料	PA			Material of contact body
外壳材料	镀锌压铸锌 / zinc diecasting nickel plated 不锈钢 1.4404 / stainless steel 1.4404			Material of housing

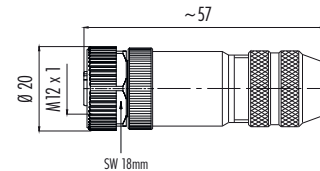
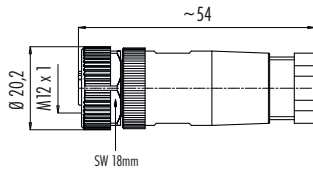
电缆连接器，孔，笼式弹簧接线
Female cable connector, wire clamp connection

电缆连接器，孔，笼式弹簧接线，带屏蔽环，屏蔽
Female cable connector, wire clamp connection, with shielding ring, shieldable

图例 / Figure



尺寸图 / Drawing



订货信息 / Order Data

芯数 Contacts	电缆出口直径 Cable outlet	订货号 Ordering-No.
4	4-6 mm	99 0524 14 04
	6-8 mm	99 0524 12 04
5	4-6 mm	99 0536 14 05
	6-8 mm	99 0536 12 05

芯数 Contacts	电缆出口直径 Cable outlet	订货号 Ordering-No.
4	4-6 mm	99 1526 814 04
	6-8 mm	99 1526 812 04
5	4-6 mm	99 1538 814 05
	6-8 mm	99 1538 812 05

技术参数 / Specifications

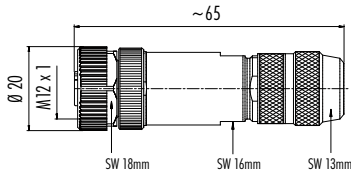
芯数	4	5	Number of contacts
锁紧方式	M12 螺母锁紧 / screw		Connector locking system
接线方式	笼式弹簧接线 / wire clamp		Termination
导线截面	max. 0,5 mm ² (max. AWG 20)		Wire gauge
电缆出口直径	4-6 mm, 6-8 mm		Cable outlet
防护等级	IP67		Degree of protection
插拔周期	>100插拔周期 > 100 mating cycles		Mechanical operation
最高工作温度	+ 85 °C		Upper temperature
最低工作温度	- 40 °C		Lower temperature
额定电压	250 V	125 V	Rated voltage
额定冲击电压	2500 V	1500 V	Rated impulse voltage
污染等级	3		Pollution degree
过电压等级	II		Overvoltage categorie
绝缘等级	III		Material group
额定电流 (40 °C)	4 A		Rated current (40 °C)
触点电阻	≤ 3 mΩ		Contact resistance
插针材料	CuSn (青铜 / bronze)		Material of contact
插针表面材料	Au (金 / gold)		Contact plating
插头主体材料	PA		Material of contact body
外壳材料	镀镍压铸锌 / zinc diecasting nickel plated		Material of housing

电缆连接器，孔，笼式弹簧接线，带iris弹簧，屏蔽
Female cable connector, wire clamp connection, iris type spring, shieldable

图例 / Figure



尺寸图 / Drawing



订货信息 / Order Data

芯数 Contacts	电缆出口直径 Cable outlet	订货号 Ordering-No.
4	5-8 mm	99 1528 814 04
5	5-8 mm	99 1540 814 05

--

技术参数 / Specifications

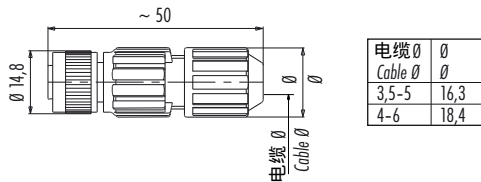
芯数	4	5	Number of contacts
锁紧方式	M12 螺母锁紧 / screw		Connector locking system
接线方式	笼式弹簧接线 / wire clamp		Termination
导线截面	max. 0,5 mm ² (max. AWG 20)		Wire gauge
电缆出口直径	5-8 mm		Cable outlet
防护等级	IP67		Degree of protection
插拔周期	>100插拔周期 > 100 mating cycles		Mechanical operation
最高工作温度	+ 85 °C		Upper temperature
最低工作温度	- 40 °C		Lower temperature
额定电压	250 V	125 V	Rated voltage
额定冲击电压	2500 V	1500 V	Rated impulse voltage
污染等级	3		Pollution degree
过电压等级	II		Overvoltage categorie
绝缘等级	III		Material group
额定电流 (40 °C)	4 A		Rated current (40 °C)
触点电阻	≤ 3 mΩ		Contact resistance
插针材料	CuSn (青铜 / bronze)		Material of contact
插针表面材料	Au (金 / gold)		Contact plating
插头主体材料	PA		Material of contact body
外壳材料	镀镍压铸锌 / zinc diecasting nickel plated		Material of housing

电缆连接器，孔，IDT连接
Female cable connector, IDT connection

图例 / Figure



尺寸图 / Drawing



订货信息 / Order Data

芯数 Contacts	导线规格 Wire gauge	电缆出口直径 Cable outlet	订货号 Ordering-No.
4	0,14–0,34 mm ²	3,5–6 mm	99 0528 14 04
	0,34–0,75 mm ²	4–8 mm	99 0528 12 04

--

技术参数 / Specifications

芯数		Number of contacts
锁紧方式	M12 螺母锁紧 screw	Connector locking system
接线方式	IDT 连接 / IDT connection	Termination
导线截面	0,14 mm ² – 0,75 mm ² (AWG 26 – AWG18)	Wire gauge
电缆出口直径	3,5–6 mm, 4–8 mm	Cable outlet
防护等级	IP67	Degree of protection
插拔周期	>100插拔周期 > 100 mating cycles	Mechanical operation
最高工作温度	+ 85 °C	Upper temperature
最低工作温度	– 25 °C	Lower temperature
额定电压	250 V	Rated voltage
额定冲击电压	2500 V	Rated impulse voltage
污染等级	3	Pollution degree
过电压等级	II	Overvoltage categorie
绝缘等级	III	Material group
额定电流 (40 °C)	4 A	Rated current (40 °C)
触点电阻	≤ 3 mΩ	Contact resistance
插针材料	CuSn (青铜 / bronze)	Material of contact
插针表面材料	Au (金 / gold)	Contact plating
插头主体材料	PA	Material of contact body
外壳材料	PA	Material of housing

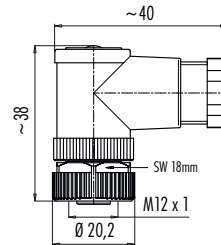
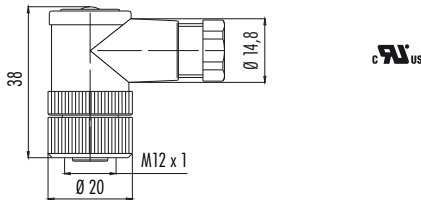
弯角连接器，孔，塑料锁紧，螺钉接线
Female angled connector, plastic locking system, screw clamp connection

弯角连接器，孔，金属锁紧，螺钉接线，12芯为焊接
Female angled connector, metal locking system, screw clamp connection, solder termination on 12 pol

图例 / Figure



尺寸图 / Drawing



订货信息 / Order Data

芯数 Contacts	电缆出口直径 Cable outlet	订货号 Ordering-No.	
4	4-6 mm	99 0430 00 04	
		99 0430 20 04	透明外壳 / transparent housing
	6-8 mm	99 0430 69 04	
		99 0430 68 04	透明外壳 / transparent housing
5	4-6 mm	99 0436 00 05	
	6-8 mm	99 0436 69 05	

芯数 Contacts	电缆出口直径 Cable outlet	订货号 Ordering-No.	
3	4-6 mm	99 0430 27 04	
	6-8 mm	99 0430 161 04	
4	2,5-3,5 mm	99 0430 324 04	
	4-6 mm	99 0430 24 04	
	6-8 mm	99 0430 52 04	
5	4-6 mm	99 0436 24 05	
	6-8 mm	99 0436 52 05	
12	6-8 mm	99 0492 52 12	

技术参数 / Specifications

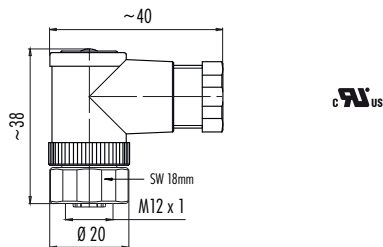
芯数	3	4	5	12	Number of contacts
锁紧方式	M12 螺母锁紧 / screw				Connector locking system
接线方式	螺钉压接 / screw			焊接 / solder	Termination
导线截面	max. 0,75 mm ² (max. AWG 20)			max. 0,25 mm ² (max. AWG 24)	Wire gauge
电缆出口直径	2,5-3,5 mm, 4-6 mm, 6-8 mm				Cable outlet
防护等级	IP67				Degree of protection
插拔周期	CuSnZn 锡锌铜 / optalloy > 50 插拔周期 > 50 mating cycles			Au 金 / gold > 100 插拔周期 > 100 mating cycles	Mechanical operation
最高工作温度	+ 85 °C				Upper temperature
最低工作温度	- 40 °C				Lower temperature
额定电压	250 V		125 V	30 V	Rated voltage
额定冲击电压	2500 V		1500 V	500 V	Rated impulse voltage
污染等级	3				Pollution degree
过电压等级	II				Overvoltage categorie
绝缘等级	II				Material group
额定电流 (40 °C)	4 A			1,5 A	Rated current (40 °C)
触点电阻	≤ 3 mΩ (金 / gold)				Contact resistance
插针材料	CuZn (黄铜 / brass)			CuSn (青铜 / bronze)	Material of contact
插针表面材料	CuSnZn (锡锌铜 / optalloy)			Au (金 / gold)	Contact plating
插头主体材料	PA				Material of contact body
外壳材料	PA				Material of housing

弯角连接器，孔，不锈钢螺母锁紧，螺钉接线
Female angled connector, stainless steel locking system, screw clamp connection

图例 / Figure



尺寸图 / Drawing



订货信息 / Order Data

芯数 Contacts	电缆出口直径 Cable outlet	订货号 Ordering-No.
4	4-6 mm	99 0430 92 04
	6-8 mm	99 0430 292 04
5	4-6 mm	99 0436 92 05
	6-8 mm	99 0436 292 05

订货信息 / Order Data	

技术参数 / Specifications

芯数	4	5	Number of contacts
锁紧方式	M12 螺母锁紧 / screw		Connector locking system
接线方式	螺钉压接 / screw		Termination
导线截面	max. 0,75 mm ² (max. AWG 20)		Wire gauge
电缆出口直径	4-6 mm, 6-8 mm		Cable outlet
防护等级	IP67		Degree of protection
插拔周期	>100插拔周期 > 100 mating cycles		Mechanical operation
最高工作温度	+ 85 °C		Upper temperature
最低工作温度	- 40 °C		Lower temperature
额定电压	250 V	125 V	Rated voltage
额定冲击电压	2500 V	1500 V	Rated impulse voltage
污染等级	3		Pollution degree
过电压等级	II		Overvoltage categorie
绝缘等级	II		Material group
额定电流 (40 °C)	4 A		Rated current (40 °C)
触点电阻	≤ 3 mΩ		Contact resistance
插针材料	CuZn (黄铜 / brass)		Material of contact
插针表面材料	Au (金 / gold)		Contact plating
插头主体材料	PA		Material of contact body
外壳材料	PA		Material of housing

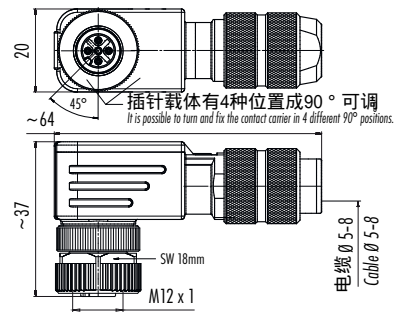
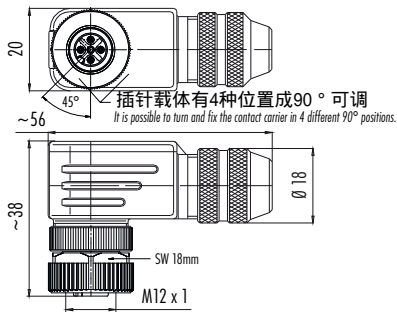
弯角连接器，孔，螺钉接线，带屏蔽环，屏蔽，12芯为焊接
Female angled connector, screw clamp connection, with shielding ring, shieldable, solder termination on 12 pol

弯角连接器，孔，螺钉接线，带 iris 弹簧，屏蔽
Female angled connector, screw clamp connection, iris type spring, shieldable

图例 / Figure



尺寸图 / Drawing



订货信息 / Order Data

芯数 Contacts	电缆出口直径 Cable outlet	订货号 Ordering-No.
4	4-6 mm	99 1430 824 04
	6-8 mm	99 1430 822 04
5	4-6 mm	99 1436 824 05
	6-8 mm	99 1436 822 05
12	6-8 mm	99 1492 822 12

芯数 Contacts	电缆出口直径 Cable outlet	订货号 Ordering-No.
4	5-8 mm	99 1432 824 04
5	5-8 mm	99 1438 824 05

技术参数 / Specifications

芯数	4	5	12	Number of contacts
锁紧方式	M12 螺母锁紧 / screw			Connector locking system
接线方式	螺钉压接 / screw			Termination
导线截面	max. 0,75 mm ² (max. AWG 20)		max. 0,25 mm ² (max. AWG 24)	Wire gauge
电缆出口直径	4-6 mm, 5-8 mm, 6-8 mm			Cable outlet
防护等级	IP67			Degree of protection
插拔周期	>100 插拔周期 / > 100 mating cycles			Mechanical operation
最高工作温度	+ 85 °C			Upper temperature
最低工作温度	- 40 °C			Lower temperature
额定电压	250 V	125 V	30 V	Rated voltage
额定冲击电压	2500 V	1500 V	500 V	Rated impulse voltage
污染等级	3			Pollution degree
过电压等级	II			Overvoltage categorie
绝缘等级	III			Material group
额定电流 (40 °C)	4 A		1,5 A	Rated current (40 °C)
触点电阻	≤ 3 mΩ			Contact resistance
插针材料	CuZn (黄铜 / brass)		CuSn (青铜 / bronze)	Material of contact
插针表面材料	Au (金 / gold)			Contact plating
插头主体材料	PA			Material of contact body
外壳材料	镀镍压铸锌 / zinc diecasting nickel plated			Material of housing

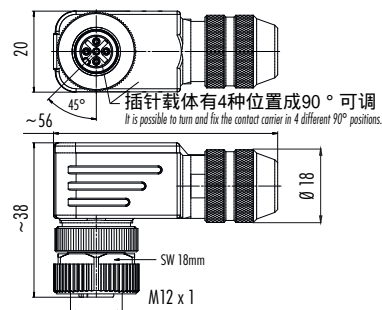
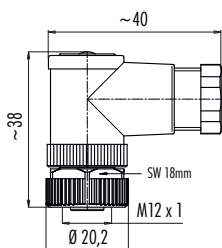
弯角连接器，孔，笼式弹簧接线
Female angled connector, wire clamp connection

弯角连接器，孔，笼式弹簧接线，带屏蔽环，屏蔽
Female angled connector, wire clamp connection, with shielding ring, shieldable

图例 /Figure



尺寸图/ Drawing



订货信息 / Order Data

芯数 Contacts	电缆出口直径 Cable outlet	订货号 Ordering-No.
4	4-6 mm	99 0524 24 04
	6-8 mm	99 0524 52 04
5	4-6 mm	99 0536 24 05
	6-8 mm	99 0536 52 05

芯数 Contacts	电缆出口直径 Cable outlet	订货号 Ordering-No.
4	4-6 mm	99 1526 824 04
	6-8 mm	99 1526 822 04
5	4-6 mm	99 1538 824 05
	6-8 mm	99 1538 822 05

技术参数/ Specifications

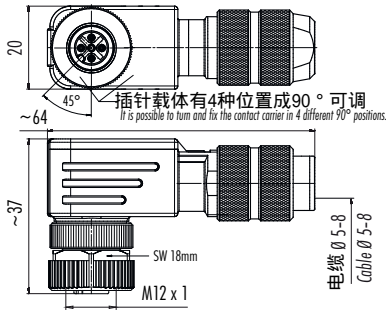
芯数	4	5	Number of contacts
锁紧方式	M12 螺母锁紧 / screw		Connector locking system
接线方式	笼式弹簧接线 / wire clamp		Termination
导线截面	max. 0,5 mm ² (max. AWG 20)		Wire gauge
电缆出口直径	4-6 mm, 6-8 mm		Cable outlet
防护等级	IP67		Degree of protection
插拔周期	>100插拔周期 > 100 mating cycles		Mechanical operation
最高工作温度	+ 85 °C		Upper temperature
最低工作温度	- 40 °C		Lower temperature
额定电压	250 V	125 V	Rated voltage
额定冲击电压	2500 V	1500 V	Rated impulse voltage
污染等级	3		Pollution degree
过电压等级	II		Overvoltage categorie
绝缘等级	III		Material group
额定电流 (40 °C)	4 A		Rated current (40 °C)
触点电阻	≤ 3 mΩ		Contact resistance
插针材料	CuSn (青铜 / bronze)		Material of contact
插针表面材料	Au (金 / gold)		Contact plating
插头主体材料	PA		Material of contact body
外壳材料	镀镍压铸锌 / zinc diecasting nickel plated		Material of housing

弯角连接器，孔，笼式弹簧接线，带 iris 弹簧，屏蔽
Female angled connector, wire clamp connection, iris type spring, shieldable

图例 / Figure



尺寸图 / Drawing



订货信息 / Order Data

芯数 Contacts	电缆出口直径 Cable outlet	订货号 Ordering-No.
4	5-8 mm	99 1528 824 04
5	5-8 mm	99 1540 824 05

--

技术参数 / Specifications

芯数	4	5	Number of contacts
锁紧方式	M12 螺母锁紧 / screw		Connector locking system
接线方式	笼式弹簧接线 / wire clamp		Termination
导线截面	max. 0,5 mm ² (max. AWG 20)		Wire gauge
电缆出口直径	5-8 mm		Cable outlet
防护等级	IP67		Degree of protection
插拔周期	>100插拔周期 > 100 mating cycles		Mechanical operation
最高工作温度	+ 85 °C		Upper temperature
最低工作温度	- 40 °C		Lower temperature
额定电压	250 V	125 V	Rated voltage
额定冲击电压	2500 V	1500 V	Rated impulse voltage
污染等级	3		Pollution degree
过电压等级	II		Overvoltage categorie
绝缘等级	III		Material group
额定电流 (40 °C)	4 A		Rated current (40 °C)
触点电阻	≤ 3 mΩ		Contact resistance
插针材料	CuSn (青铜 / bronze)		Material of contact
插针表面材料	Au (金 / gold)		Contact plating
插头主体材料	PA		Material of contact body
外壳材料	镀镍压铸锌 / zinc diecasting nickel plated		Material of housing



插头，针
Male receptacle

插头，针，带密封孔，焊接
Male receptacle, with sealing lips, solder

插头，针，带密封孔，浸焊
Male receptacle, with sealing lips, dip solder

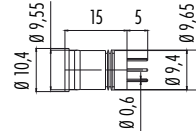
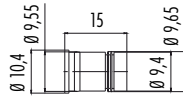
图例 / Figure



尺寸图 / Drawing

- 用于感应管
- 焊接，浸焊接口
- 用O型环密封
- 带LED透明系列
- 带密封孔系列

- Contact inserts for sensor tubes
- Solder-, dipsolder termination
- Sealing with o-ring
- Transparent versions with LED
- Versions with sealing holes



订货信息 / Order Data

芯数 Contacts	订货号 Ordering-No.	
4	09 0431 70 04	不带密封孔 / without sealing hole
	09 0431 71 04	带密封孔 / with sealing hole

芯数 Contacts	订货号 Ordering-No.	
4	09 0431 216 04	不带密封孔 / without sealing hole
	09 0431 76 04	带密封孔 / with sealing hole
5	09 0433 216 05	不带密封孔 / without sealing hole
	-	

技术参数 / Specifications

芯数	4	5	Number of contacts
锁紧方式	M12 螺母锁紧 / screw		Connector locking system
接线方式	焊接，浸焊 / solder, dip solder		Termination
导线截面	max. 0,25 mm ² (max. AWG 24) / —		Wire gauge
电缆出口直径	—		Cable outlet
防护等级	IP67		Degree of protection
插拔周期	>100插拔周期 > 100 mating cycles		Mechanical operation
最高工作温度	+ 85 °C		Upper temperature
最低工作温度	- 40 °C		Lower temperature
额定电压	250 V	125 V	Rated voltage
额定冲击电压	2500 V	1500 V	Rated impulse voltage
污染等级	3		Pollution degree
过电压等级	II		Overvoltage categorie
绝缘等级	II		Material group
额定电流 (40 °C)	4 A		Rated current (40 °C)
触点电阻	≤ 3 mΩ		Contact resistance
插针材料	CuZn (黄铜 / brass)		Material of contact
插针表面材料	Au (金 / gold)		Contact plating
插头主体材料	PA		Material of contact body
外壳材料	—		Material of housing

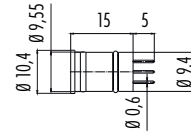
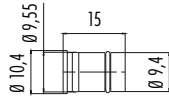
插头，针，带O型圈，焊接。8芯插座插针从焊杯伸出2mm
Male receptacle, with o-ring, solder. With 8 pol solder cup version the contacts overlay 2 mm

插头，针，带O型圈，浸焊
Male receptacle, with o-ring, dip solder

图例 / Figure



尺寸图 / Drawing



订货信息 / Order Data

芯数 Contacts	订货号 Ordering-No.	
4	09 0431 74 04	不带密封孔 / without sealing hole
	09 0431 73 04	带密封孔 / with sealing hole
5	09 0433 74 05	不带密封孔 / without sealing hole
8	09 0381 274 08	不带密封孔 / without sealing hole

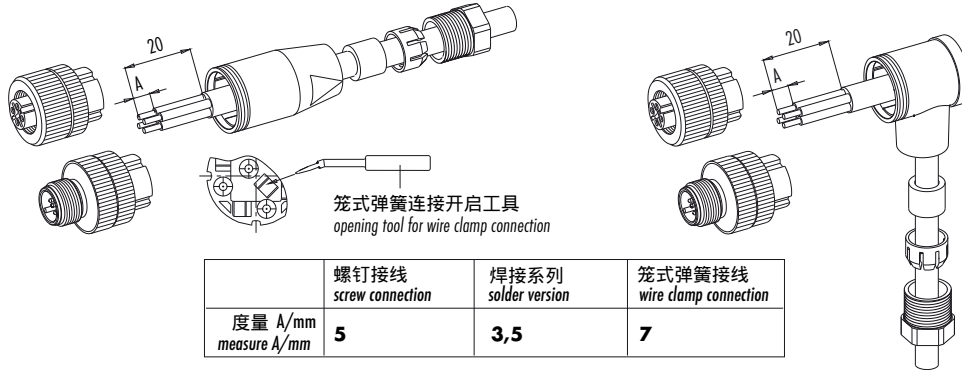
芯数 Contacts	订货号 Ordering-No.	
4	09 0431 474 04	不带密封孔 / without sealing hole
5	09 0433 474 05	不带密封孔 / without sealing hole

技术参数 / Specifications

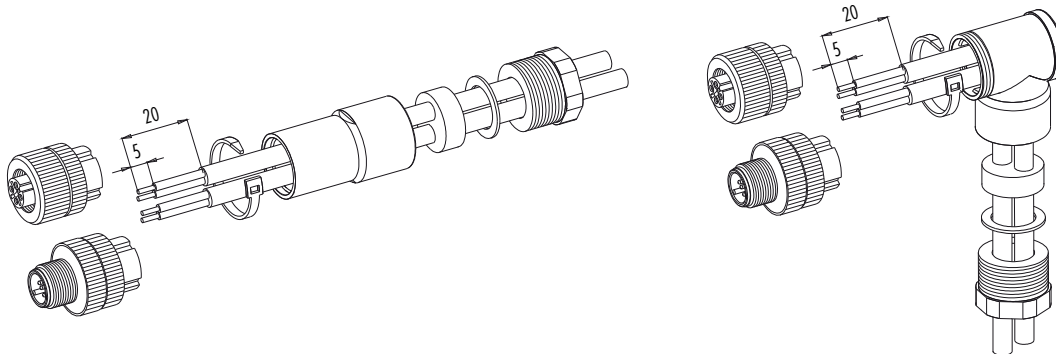
芯数	4	5	8	Number of contacts
锁紧方式	M12 螺母锁紧 / screw			Connector locking system
接线方式	焊接，浸焊 / solder, dip solder			Termination
导线截面	max. 0,25 mm ² (max. AWG 24) / —			Wire gauge
电缆出口直径	—			Cable outlet
防护等级	IP67			Degree of protection
插拔周期	>100 插拔周期 > 100 mating cycles			Mechanical operation
最高工作温度	+ 85 °C			Upper temperature
最低工作温度	- 40 °C			Lower temperature
额定电压	250 V	125 V	60 V	Rated voltage
额定冲击电压	2500 V	1500 V	800 V	Rated impulse voltage
污染等级	3			Pollution degree
过电压等级	II			Overvoltage categorie
绝缘等级	II			Material group
额定电流 (40 °C)	4 A		2 A	Rated current (40 °C)
触点电阻	≤ 3 mΩ			Contact resistance
插针材料	CuZn (黄铜 / brass)			Material of contact
插针表面材料	Au (金 / gold)			Contact plating
插头主体材料	PA			Material of contact body
外壳材料	—			Material of housing

安装指南 Assembly instruction

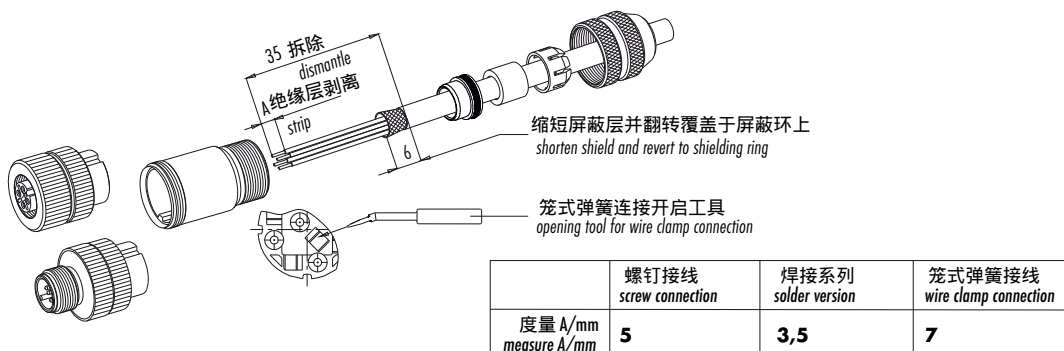
弯角连接器裸线度量，不带屏蔽
Strip measures cable/angled connectors, not shieldable



双电缆连接器裸线度量，不带屏蔽
Strip measures cable/angled duo connectors, not shieldable



电缆连接器裸线度量，带屏蔽环，屏蔽
Strip measures cable connectors, with shielding ring, shieldable

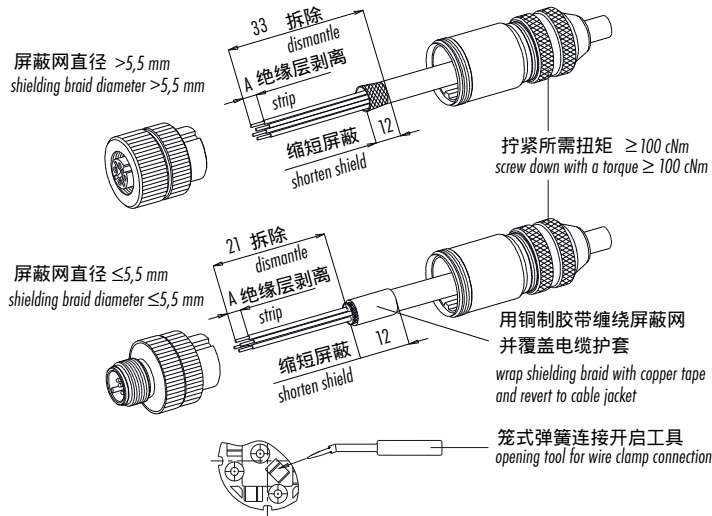


安装指南

Assembly instruction

电缆连接器裸线度量，带 iris 弹簧，屏蔽

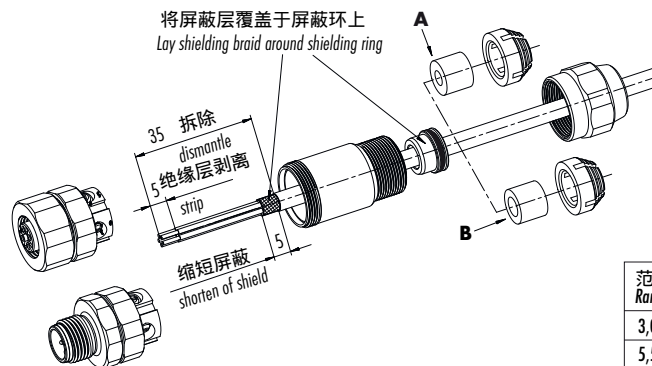
Strip measures cable connectors, iris type spring, shieldable



	螺钉接线 screw connection	笼式弹簧接线 wire clamp connection
度量 A/mm measure A/mm	5	7

电缆连接器裸线度量，不锈钢系列，带屏蔽

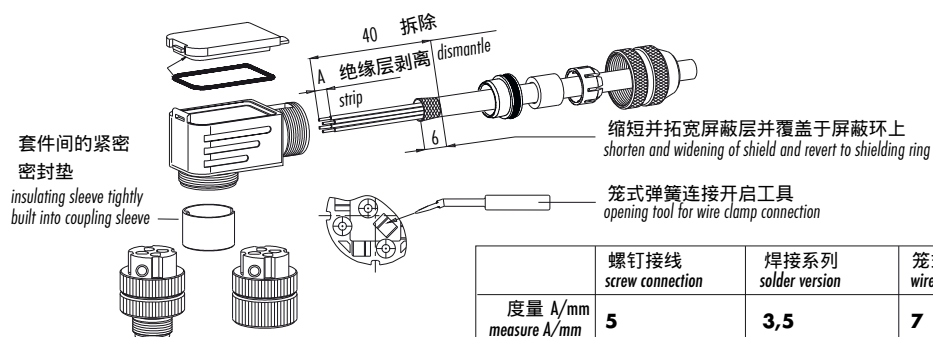
Strip measures cable connectors, stainless steel version, shieldable



范围(mm) Range (mm)	电缆-Ø A (mm) Cable-Ø A (mm)	电缆-Ø B (mm) Cable-Ø B (mm)
3,0 - 5,5	3 - 4	4 - 5,5
5,5 - 8,6	5,5 - 7,5	7,5 - 8,6

弯角连接器裸线度量，带屏蔽环，屏蔽

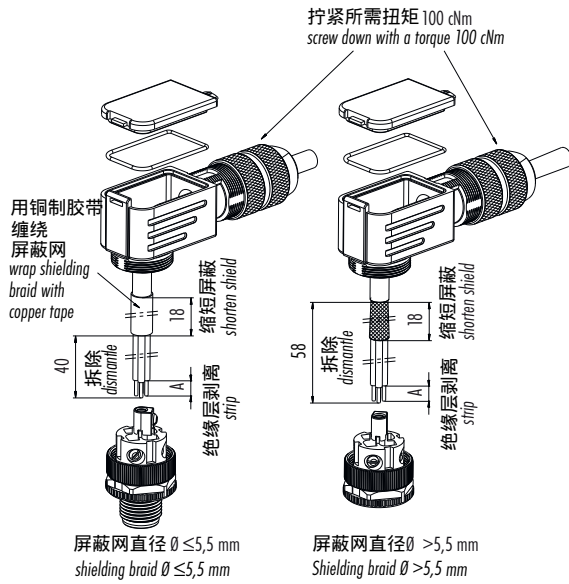
Strip measures angled connectors, with shielding ring, shieldable



	螺钉接线 screw connection	焊接系列 solder version	笼式弹簧接线 wire clamp connection
度量 A/mm measure A/mm	5	3,5	7

安装指南
Assembly instruction

弯角连接器裸线度量, 带 iris 弹簧, 屏蔽
Strip measures angled connectors, iris type spring, shieldable



	螺钉接线 screw connection	笼式弹簧接线 wire clamp connection
度量 A/mm measure A/mm	5	7

屏蔽层直径 $\leq 5.5\text{ mm}$

1. 将电缆穿入外壳。
2. 剥开内外绝缘层, 并缩短屏蔽层, 翻转覆盖并用铜片包裹。
3. 连接所有导线。
4. 安装插针或插孔。
5. 从电缆出口将电缆拉出, 直至2mm屏蔽层裸露为止。
6. 垫上垫圈, 盖上后盖并拧紧压紧螺丝。

屏蔽层直径 $> 5.5\text{ mm}$

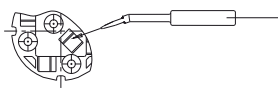
1. 将电缆穿入外壳。
2. 剥开内外绝缘层, 并缩短屏蔽层。
3. 连接所有导线。
4. 安装插针或插孔。
5. 从电缆出口将电缆拉出, 直至2mm屏蔽层裸露为止。
6. 垫上垫圈, 盖上后盖并拧紧压紧螺丝。

Shielding braid diameter $\leq 5.5\text{ mm}$

1. Bead housing to cable.
2. Cut off cable coating, strip single cores, shorten shielding braid, revert to cable jacket and wrap it with copper tape.
3. Connect single wires.
4. Screw housing to male or female contact carrier.
5. Pull back the cable through the outlet until only 2 mm of the shielding braid are visible.
6. Mount lid with seal and fix pressing screw.

Shielding braid diameter $> 5.5\text{ mm}$

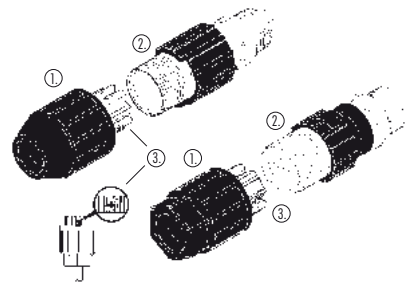
1. Bead housing to cable.
2. Cut off cable coating, strip single cores, shorten shielding braid.
3. Connect single wires.
4. Screw housing to male or female contact carrier.
5. Pull back the cable through the outlet until only 2 mm of the shielding braid are visible.
6. Mount lid with seal and fix pressing screw.



笼式弹簧接线开启工具
opening tool for wire clamp connection

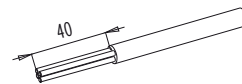
电缆连接器, IDT连接, 不带屏蔽
Cable connectors, IDT connection, not shieldable

- | | |
|---|--|
| <ol style="list-style-type: none"> 1. 预装配部件
(螺钉, 密封胶圈, 压紧圈) 2. 触点面板 3. 接合圈 | <ol style="list-style-type: none"> 1. Premounted cap nut unit
(cap nut, seal, splice ring with strain relief) 2. Contact carrier 3. Splice ring |
|---|--|



电缆连接器裸线度量, IDT连接
Strip measures cable connectors, IDT connection

- | | |
|---|---|
| <ol style="list-style-type: none"> 1. 剥开电缆外壳 (大约 40mm)。 2. 将联管螺母推到导体底部 3. 将裸线推入标记好的入口 4. 剪短外露的裸线部分 5. 将螺钉推入触点面板并用 1,2 Nm 的扭矩拧紧 | <ol style="list-style-type: none"> 1. Remove cable coating (approx. 40mm). 2. Slide the union nut onto the conductor as far as it will go. 3. Snap the cores into the marked core entries. 4. Cut off the core ends so that there is no overhang. 5. Push the cap nut onto the contact carrier and tighten with the necessary torque (1,2 Nm). |
|---|---|

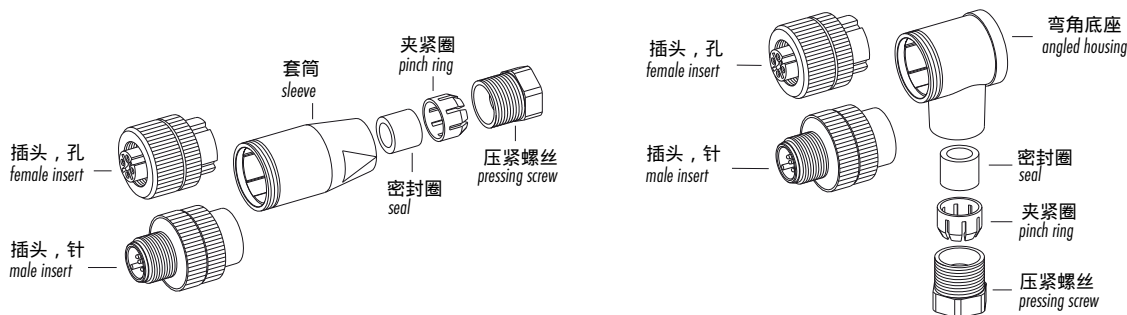


导线直径, 带绝缘层 Core- \varnothing incl. insulation	$\leq 1,6\text{ mm}$
裸线最小直径 Smallest wire- \varnothing of cores	0,1mm
导线外壳直径 \varnothing of the conductor sheath	3,5-6mm
绝缘材料 Core insulation	PVC/PE
工作温度 Connecting temperature	-5°C - +50°C
终端频率 Termination frequency	10

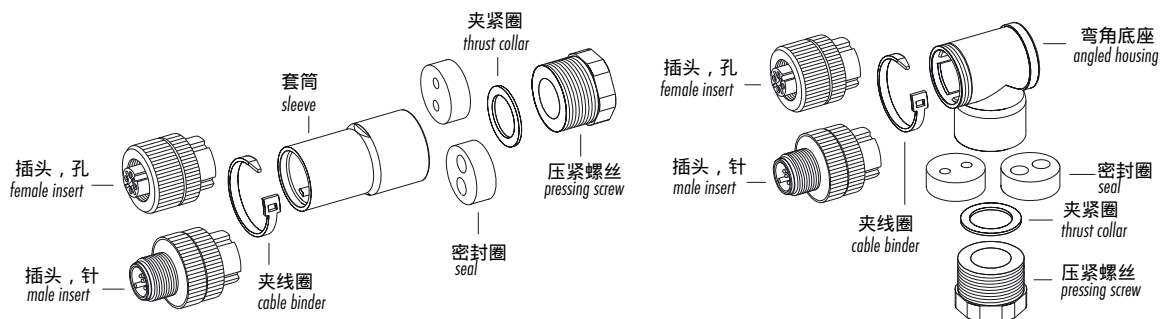
零件图样

Component part drawing

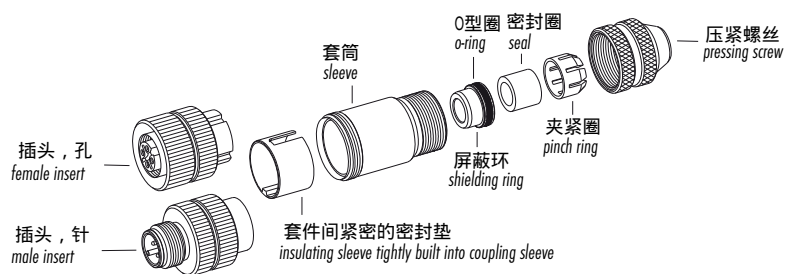
电缆/弯角连接器，不带屏蔽
Cable/angled connectors, not shieldable



电缆/弯角双电缆连接器，不带屏蔽
Cable/angled duo connectors, not shieldable



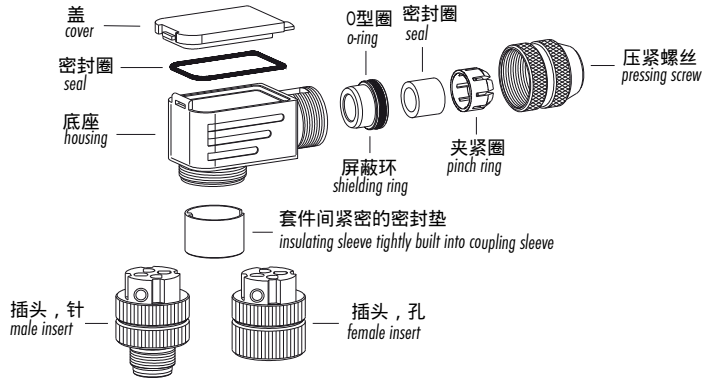
电缆连接器，带屏蔽环，屏蔽
Cable connectors, with shielding ring, shieldable



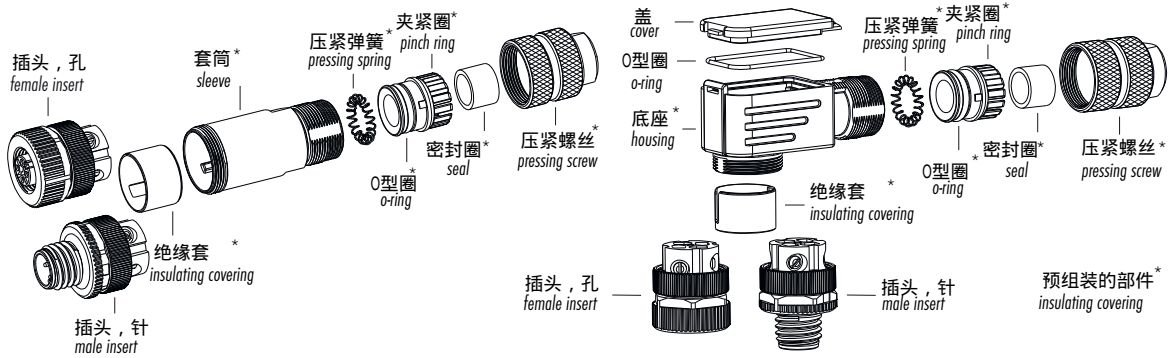
零件图样

Component part drawing

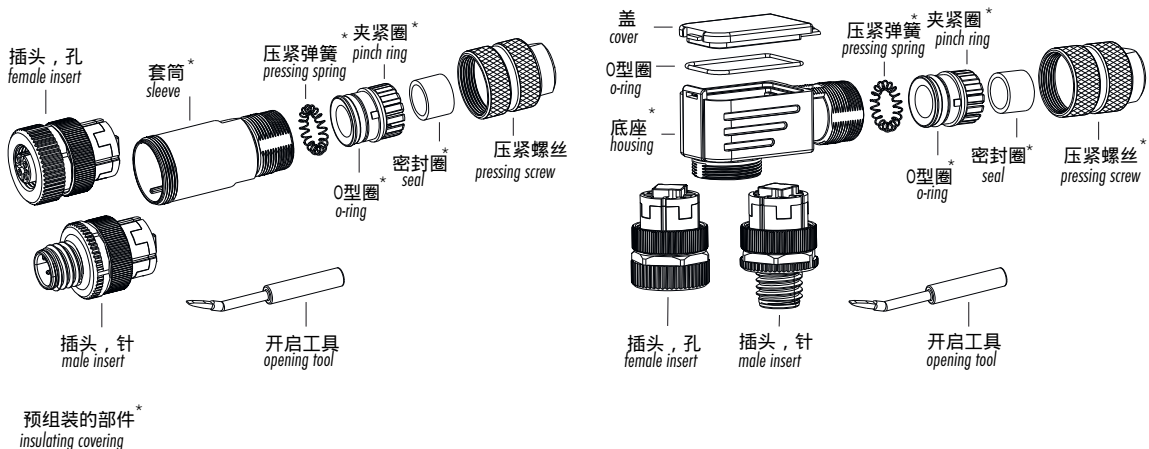
弯角电缆连接器，螺钉接线，屏蔽
Angled connectors, screw clamp connection, shieldable



电缆/弯角连接器，螺钉接线，带iris弹簧，屏蔽
Cable/angled connectors, screw clamp connection, iris type spring, shieldable



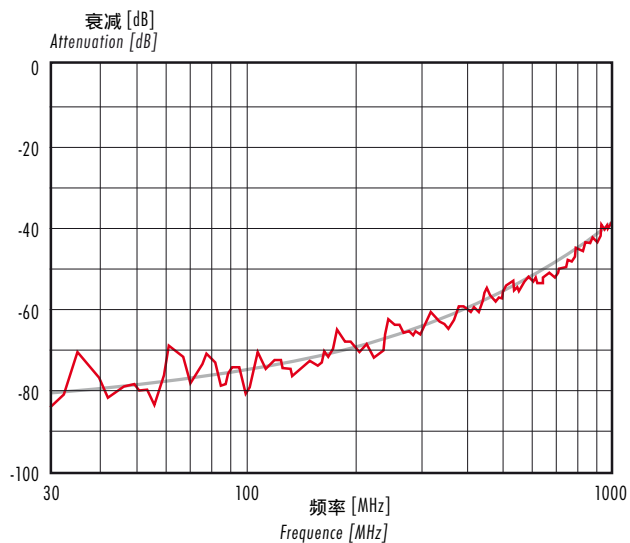
电缆/弯角连接器，笼式弹簧接线，带iris弹簧，屏蔽
Cable/angled connectors, wire clamp connection, iris type spring, shieldable



额定
Ratings

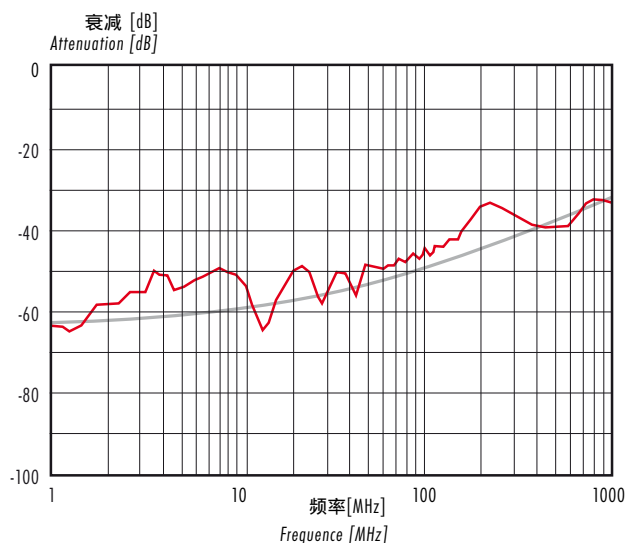
符合 DIN 47250-6 标准的衰减曲线
适用于直头电缆连接器
带屏蔽环系列
(电缆系列 IEEE 802.3)

Attenuation curve according to DIN 47250-6
for straight cable connectors
with shielding ring,
(cable version IEEE 802.3)



符合 DIN 47250-6 标准的衰减曲线
适用于直头电缆连接器
带iris弹簧系列
(电缆系列 IEEE 802.3)

Attenuation curve according to DIN 47250-6
for straight cable connectors
with iris type spring,
(cable version IEEE 802.3)



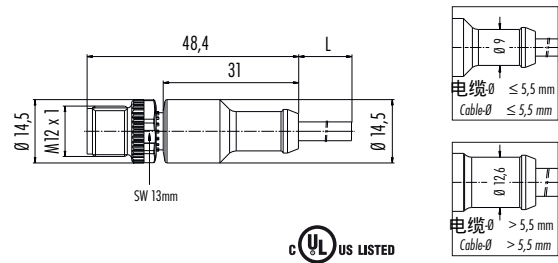
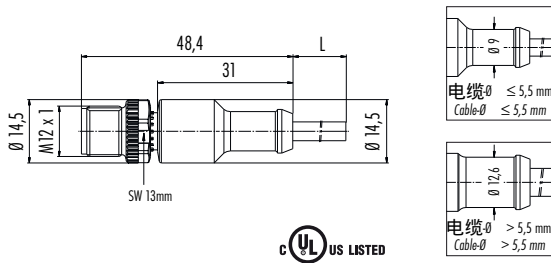
浇铸电缆连接器，针，PVC
Male cable connector, moulded, PVC

浇铸电缆连接器，针，PUR
Male cable connector, moulded, PUR

图例 / Figure



尺寸图 / Drawing



订货信息 / Order Data

芯数 Contacts	电缆护套 Cable jacket	电缆长度 Cable length	订货号 ¹⁾ Ordering-No. ¹⁾
3	PVC	2 m	77 3429 0000 20003-0200
		5 m	77 3429 0000 20003-0500
4	PVC	2 m	77 3429 0000 20004-0200
		5 m	77 3429 0000 20004-0500
5	PVC	2 m	77 3429 0000 20005-0200
		5 m	77 3429 0000 20005-0500
8	PVC	2 m	77 3429 0000 20708-0200
		5 m	77 3429 0000 20708-0500
12	PVC	2 m	77 3429 0000 20712-0200
		5 m	77 3429 0000 20712-0500

芯数 Contacts	电缆护套 Cable jacket	电缆长度 Cable length	订货号 ¹⁾ Ordering-No. ¹⁾
3	PUR	2 m	77 3429 0000 50003-0200
		5 m	77 3429 0000 50003-0500
4	PUR	2 m	77 3429 0000 50004-0200
		5 m	77 3429 0000 50004-0500
5	PUR	2 m	77 3429 0000 50005-0200
		5 m	77 3429 0000 50005-0500
8 ²⁾	PUR	2 m	77 3429 0000 50608-0200
		5 m	77 3429 0000 50608-0500
8	PUR	2 m	77 3429 0000 50708-0200
		5 m	77 3429 0000 50708-0500
12	PUR	2 m	77 3429 0000 50712-0200
		5 m	77 3429 0000 50712-0500

技术参数 / Specifications

芯数	3	4	5	8	12	Number of contacts
锁紧方式	M12 螺母锁紧 / screw					Connector locking system
接线方式	压接，浇铸电缆 / crimp, moulded					Termination
导线截面	0,34 mm ² (AWG 22)			0,25 mm ² (AWG 24)		Wire gauge
电缆出口直径	—					Cable outlet
防护等级	IP68					Degree of protection
插拔周期	>100 插拔周期 > 100 mating cycles					Mechanical operation
最高工作温度	+ 85 °C					Upper temperature
最低工作温度	- 25 °C					Lower temperature
额定电压	250 V	125 V	60 V	30 V		Rated voltage
额定冲击电压	2500 V	1500 V	800 V	500 V		Rated impulse voltage
污染等级	3					Pollution degree
过电压等级	II					Overvoltage categorie
绝缘等级	II					Material group
额定电流 (40 °C)	4 A			2 A	1 A	Rated current (40 °C)
触点电阻	≤ 3 mΩ					Contact resistance
插针材料	CuZn (黄铜 / brass)					Material of contact
插针表面材料	Au (金 / gold)					Contact plating
插头主体材料	PUR					Material of contact body
外壳材料	PUR					Material of housing

¹⁾ 标准电缆长度2米和5米，其他电缆长度可以定制。¹⁾ Standard cable length is 2 m/5 m. Other length upon request.

²⁾ 屏蔽电缆，屏蔽层接8号针。²⁾ Shielded cable, shield connected through contact 8.

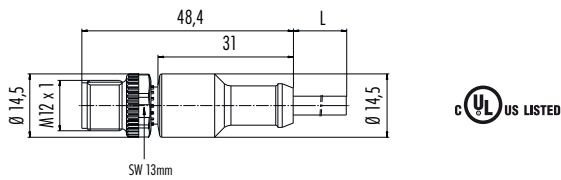
浇铸电缆连接器，针 PUR,焊接应用

Male cable connector, moulded, PUR, for welding applications

图例 / Figure



尺寸图 / Drawing



订货信息 / Order Data

芯数 Contacts	电缆护套/颜色 Cable jacket/colour	电缆长度 Cable length	订货号 ¹⁾ Ordering-No. ¹⁾
3	PUR 橙色/orange	2 m	77 3429 0000 80003-0200
		5 m	77 3429 0000 80003-0500
	PUR 黑色/black	2 m	77 3429 0000 80203-0200
		5 m	77 3429 0000 80203-0500
4	PUR 橙色/orange	2 m	77 3429 0000 80004-0200
		5 m	77 3429 0000 80004-0500
	PUR 黑色/black	2 m	77 3429 0000 80204-0200
		5 m	77 3429 0000 80204-0500
5	PUR 橙色/orange	2 m	77 3429 0000 80005-0200
		5 m	77 3429 0000 80005-0500
	PUR 黑色/black	2 m	77 3429 0000 80205-0200
		5 m	77 3429 0000 80205-0500

--

技术参数 / Specifications

芯数	3	4	5	Number of contacts
锁紧方式		M12 螺母锁紧/screw		Connector locking system
接线方式		压接, 浇铸电缆 / crimp, moulded		Termination
导线截面		0,34 mm ² (AWG 22)		Wire gauge
电缆出口直径		—		Cable outlet
防护等级		IP68		Degree of protection
插拔周期		>100 插拔周期 > 100 mating cycles		Mechanical operation
最高工作温度		+ 85 °C		Upper temperature
最低工作温度		- 25 °C		Lower temperature
额定电压	250 V		125 V	Rated voltage
额定冲击电压	2500 V		1500 V	Rated impulse voltage
污染等级		3		Pollution degree
过电压等级		II		Overvoltage categorie
绝缘等级		II		Material group
额定电流 (40 °C)		4 A		Rated current (40 °C)
触点电阻		≤ 3 mΩ		Contact resistance
插针材料		CuZn (黄铜 / brass)		Material of contact
插针表面材料		Au (金 / gold)		Contact plating
插头主体材料		PUR		Material of contact body
外壳材料		PUR		Material of housing

¹⁾ 标准电缆长度2米和5米，其他电缆长度可以定制。 Standard cable length is 2 m/5 m. Other length upon request.

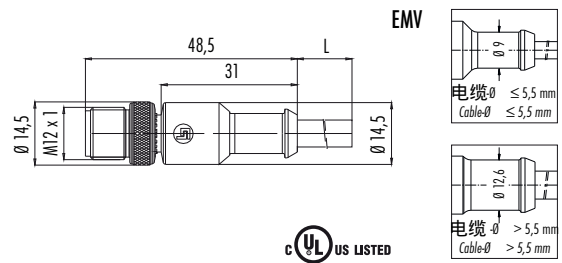
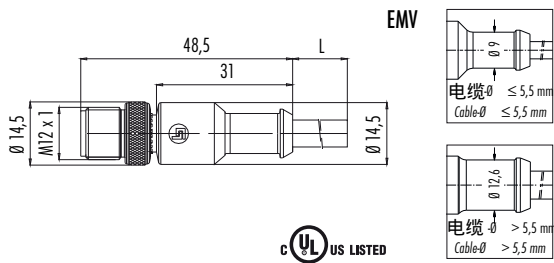
浇铸电缆连接器，针，屏蔽 PVC
Male cable connector, moulded, shielded, PVC

浇铸电缆连接器，针，屏蔽 PUR
Male cable connector, moulded, shielded, PUR

图例 / Figure



尺寸图 / Drawing



订货信息 / Order Data

芯数 Contacts	电缆护套 Cable jacket	电缆长度 Cable length	订货号 ¹⁾ Ordering-No. ¹⁾
3	PVC	2 m	77 3529 0000 20703-0200
		5 m	77 3529 0000 20703-0500
4	PVC	2 m	77 3529 0000 20704-0200
		5 m	77 3529 0000 20704-0500
5	PVC	2 m	77 3529 0000 20705-0200
		5 m	77 3529 0000 20705-0500
8	PVC	2 m	77 3529 0000 20708-0200
		5 m	77 3529 0000 20708-0500

芯数 Contacts	电缆护套 Cable jacket	电缆长度 Cable length	订货号 ¹⁾ Ordering-No. ¹⁾
3	PUR	2 m	77 3529 0000 50703-0200
		5 m	77 3529 0000 50703-0500
4	PUR	2 m	77 3529 0000 50704-0200
		5 m	77 3529 0000 50704-0500
5	PUR	2 m	77 3529 0000 50705-0200
		5 m	77 3529 0000 50705-0500
8	PUR	2 m	77 3529 0000 50708-0200
		5 m	77 3529 0000 50708-0500

技术参数 / Specifications

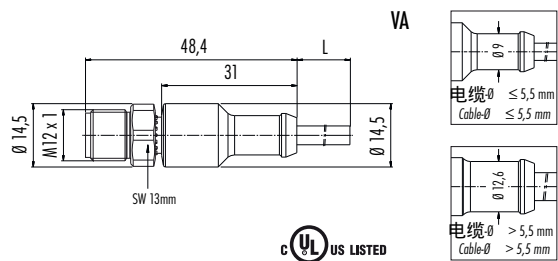
芯数	3	4	5	8	Number of contacts
锁紧方式	M12 螺母锁紧 / screw				Connector locking system
接线方式	压接，浇铸电缆 / crimp, moulded				Termination
导线截面	0,34 mm ² (AWG 22)		0,25 mm ² (AWG 24)		Wire gauge
电缆出口直径	—				Cable outlet
防护等级	IP67				Degree of protection
插拔周期	>100 插拔周期 > 100 mating cycles				Mechanical operation
最高工作温度	+ 85 °C				Upper temperature
最低工作温度	- 25 °C				Lower temperature
额定电压	250 V		125 V	60 V	Rated voltage
额定冲击电压	2500 V		1500 V	800 V	Rated impulse voltage
污染等级	3				Pollution degree
过电压等级	II				Overvoltage categorie
绝缘等级	II				Material group
额定电流 (40 °C)	4 A			2 A	Rated current (40 °C)
触点电阻	≤ 3 mΩ				Contact resistance
插针材料	CuZn (黄铜 / brass)				Material of contact
插针表面材料	Au (金 / gold)				Contact plating
插头主体材料	PUR				Material of contact body
外壳材料	PUR				Material of housing

浇铸电缆连接器，针，不锈钢螺母锁紧 PUR
Male cable connector, moulded, stainless steel locking system, PUR

图例 / Figure



尺寸图 / Drawing



订货信息 / Order Data

芯数 Contacts	电缆护套 Cable jacket	电缆长度 Cable length	订货号 ¹⁾ Ordering-No. ¹⁾
3	PUR	2 m	77 3729 0000 50003-0200
		5 m	77 3729 0000 50003-0500
4	PUR	2 m	77 3729 0000 50004-0200
		5 m	77 3729 0000 50004-0500
5	PUR	2 m	77 3729 0000 50005-0200
		5 m	77 3729 0000 50005-0500
8	PUR	2 m	77 3729 0000 50008-0200
		5 m	77 3729 0000 50008-0500

--

技术参数 / Specifications

芯数	3	4	5	8	Number of contacts
锁紧方式	M12 螺母锁紧 Acrow				Connector locking system
接线方式	压接，浇铸电缆 / crimp, moulded				Termination
导线截面	0,34 mm ² (AWG 22)			0,25 mm ² (AWG 24)	Wire gauge
电缆出口直径	—				Cable outlet
防护等级	IP68				Degree of protection
插拔周期	>100 插拔周期 > 100 mating cycles				Mechanical operation
最高工作温度	+ 85 °C				Upper temperature
最低工作温度	- 25 °C				Lower temperature
额定电压	250 V		125 V	60 V	Rated voltage
额定冲击电压	2500 V		1500 V	800 V	Rated impulse voltage
污染等级	3				Pollution degree
过电压等级	II				Overvoltage categorie
绝缘等级	II				Material group
额定电流 (40 °C)	4 A			2 A	Rated current (40 °C)
触点电阻	≤ 3 mΩ				Contact resistance
插针材料	CuZn (黄铜 / brass)				Material of contact
插针表面材料	Au (金 / gold)				Contact plating
插头主体材料	PUR				Material of contact body
外壳材料	PUR				Material of housing

¹⁾ 标准电缆长度2米和5米，其他电缆长度可以定制。¹⁾ Standard cable length is 2 m/5 m. Other length upon request.

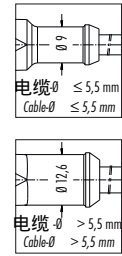
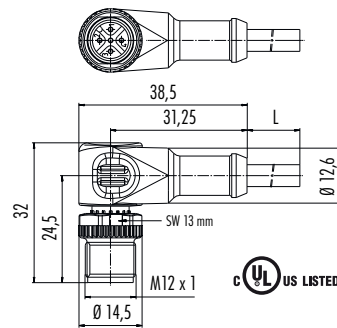
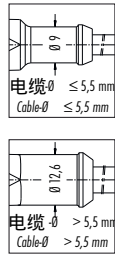
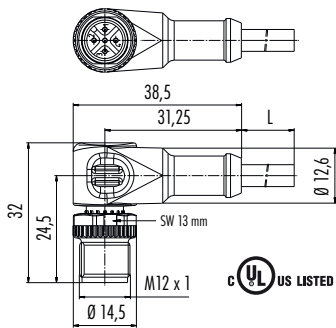
浇铸弯角连接器，针，PVC
Male angled connector, moulded, PVC

浇铸弯角连接器，针 PUR
Male angled connector, moulded, PUR

图例 / Figure



尺寸图 / Drawing



订货信息 / Order Data

芯数 Contacts	电缆护套 Cable jacket	电缆长度 Cable length	订货号 ¹⁾ Ordering-No. ¹⁾
3	PVC	2 m	77 3427 0000 20003-0200
		5 m	77 3427 0000 20003-0500
4	PVC	2 m	77 3427 0000 20004-0200
		5 m	77 3427 0000 20004-0500
5	PVC	2 m	77 3427 0000 20005-0200
		5 m	77 3427 0000 20005-0500
8	PVC	2 m	77 3427 0000 20708-0200
		5 m	77 3427 0000 20708-0500
12	PVC	2 m	77 3427 0000 20712-0200
		5 m	77 3427 0000 20712-0500

芯数 Contacts	电缆护套 Cable jacket	电缆长度 Cable length	订货号 ¹⁾ Ordering-No. ¹⁾
3	PUR	2 m	77 3427 0000 50003-0200
		5 m	77 3427 0000 50003-0500
4	PUR	2 m	77 3427 0000 50004-0200
		5 m	77 3427 0000 50004-0500
5	PUR	2 m	77 3427 0000 50005-0200
		5 m	77 3427 0000 50005-0500
8 ²⁾	PUR	2 m	77 3427 0000 50608-0200
		5 m	77 3427 0000 50608-0500
8	PUR	2 m	77 3427 0000 50708-0200
		5 m	77 3427 0000 50708-0500
12	PUR	2 m	77 3427 0000 50712-0200
		5 m	77 3427 0000 50712-0500

技术参数 / Specifications

芯数	3	4	5	8	12	Number of contacts
锁紧方式	M12 螺母锁紧 Acrow					Connector locking system
接线方式	压接，浇铸电缆 / crimp, moulded					Termination
导线截面	0,34 mm ² (AWG 22)			0,25 mm ² (AWG 24)		Wire gauge
电缆出口直径	—					Cable outlet
防护等级	IP68					Degree of protection
插拔周期	>100 插拔周期 > 100 mating cycles					Mechanical operation
最高工作温度	+ 85 °C					Upper temperature
最低工作温度	- 25 °C					Lower temperature
额定电压	250 V	125 V	60 V	30 V		Rated voltage
额定冲击电压	2500 V	1500 V	800 V	500 V		Rated impulse voltage
污染等级	3					Pollution degree
过电压等级	II					Overvoltage categorie
绝缘等级	II					Material group
额定电流 (40 °C)	4 A			2 A	1 A	Rated current (40 °C)
触点电阻	≤ 3 mΩ					Contact resistance
插针材料	CuZn (黄铜 / brass)					Material of contact
插针表面材料	Au (金 / gold)					Contact plating
插头主体材料	PUR					Material of contact body
外壳材料	PUR					Material of housing

¹⁾ 标准电缆长度2米和5米，其他电缆长度可以定制。¹⁾ Standard cable length is 2 m/5 m. Other length upon request.

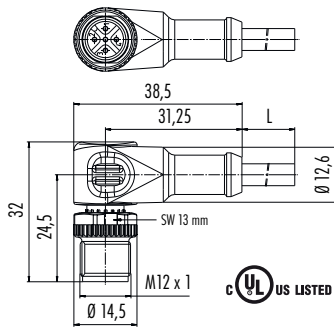
²⁾ 屏蔽电缆，屏蔽层接8号针。²⁾ Shielded cable, shield connected through contact 8.

浇铸电缆连接器，针，PUR，焊接应用
Male angled connector, moulded, PUR, for welding applications

图例 / Figure



尺寸图 / Drawing



订货信息 / Order Data

芯数 Contacts	电缆护套/颜色 Cable jacket/colour	电缆长度 Cable length	订货号 ¹⁾ Ordering-No. ¹⁾
3	PUR 橙色/orange	2 m	77 3427 0000 80003-0200
		5 m	77 3427 0000 80003-0500
	PUR 黑色/black	2 m	77 3427 0000 80203-0200
		5 m	77 3427 0000 80203-0500
4	PUR 橙色/orange	2 m	77 3427 0000 80004-0200
		5 m	77 3427 0000 80004-0500
	PUR 黑色/black	2 m	77 3427 0000 80204-0200
		5 m	77 3427 0000 80204-0500
5	PUR 橙色/orange	2 m	77 3427 0000 80005-0200
		5 m	77 3427 0000 80005-0500
	PUR 黑色/black	2 m	77 3427 0000 80205-0200
		5 m	77 3427 0000 80205-0500

--

技术参数 / Specifications

芯数	3	4	5	Number of contacts
锁紧方式	M12 螺母锁紧 screw			Connector locking system
接线方式	压接，浇铸电缆 / crimp, moulded			Termination
导线截面	0,34 mm ² (AWG 22)			Wire gauge
电缆出口直径	—			Cable outlet
防护等级	IP68			Degree of protection
插拔周期	>100 插拔周期 > 100 mating cycles			Mechanical operation
最高工作温度	+ 85 °C			Upper temperature
最低工作温度	- 25 °C			Lower temperature
额定电压	250 V		125 V	Rated voltage
额定冲击电压	2500 V		1500 V	Rated impulse voltage
污染等级	3			Pollution degree
过电压等级	II			Overvoltage categorie
绝缘等级	II			Material group
额定电流 (40 °C)	4 A			Rated current (40 °C)
触点电阻	≤ 3 mΩ			Contact resistance
插针材料	CuSn (青铜/bronze)			Material of contact
插针表面材料	Au (金/gold)			Contact plating
插头主体材料	PUR			Material of contact body
外壳材料	PUR			Material of housing

¹⁾ 标准电缆长度2米和5米，其他电缆长度可以定制。¹⁾ Standard cable length is 2 m/5 m. Other length upon request.

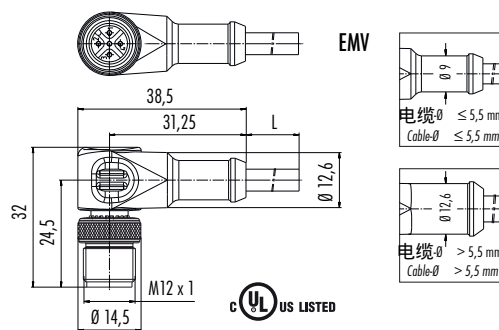
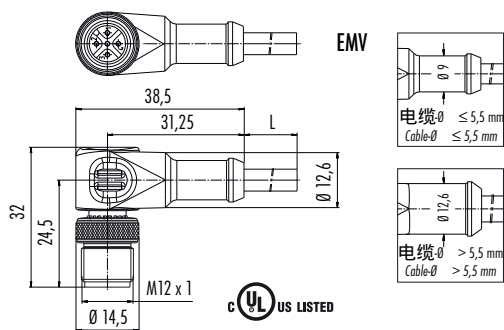
浇铸弯角连接器，针，屏蔽 PVC
Male angled connector, moulded, shielded, PVC

浇铸弯角连接器，针，屏蔽 PUR
Male angled connector, moulded, shielded, PUR

图例 / Figure



尺寸图 / Drawing



订货信息 / Order Data

芯数 Contacts	电缆护套 Cable jacket	电缆长度 Cable length	订货号 ¹⁾ Ordering-No. ¹⁾
3	PVC	2 m	77 3527 0000 20703-0200
		5 m	77 3527 0000 20703-0500
4	PVC	2 m	77 3527 0000 20704-0200
		5 m	77 3527 0000 20704-0500
5	PVC	2 m	77 3527 0000 20705-0200
		5 m	77 3527 0000 20705-0500
8	PVC	2 m	77 3527 0000 20708-0200
		5 m	77 3527 0000 20708-0500

芯数 Contacts	电缆护套 Cable jacket	电缆长度 Cable length	订货号 ¹⁾ Ordering-No. ¹⁾
3	PUR	2 m	77 3527 0000 50703-0200
		5 m	77 3527 0000 50703-0500
4	PUR	2 m	77 3527 0000 50704-0200
		5 m	77 3527 0000 50704-0500
5	PUR	2 m	77 3527 0000 50705-0200
		5 m	77 3527 0000 50705-0500
8	PUR	2 m	77 3527 0000 50708-0200
		5 m	77 3527 0000 50708-0500

技术参数 / Specifications

芯数	3	4	5	8	Number of contacts
锁紧方式	M12 螺母锁紧 / crew				Connector locking system
接线方式	压接，浇铸电缆 / crimp, moulded				Termination
导线截面	0,34 mm ² (AWG 22)		0,25 mm ² (AWG 24)		Wire gauge
电缆出口直径	—				Cable outlet
防护等级	IP67				Degree of protection
插拔周期	>100 插拔周期 > 100 mating cycles				Mechanical operation
最高工作温度	+ 85 °C				Upper temperature
最低工作温度	- 25 °C				Lower temperature
额定电压	250 V		125 V	60 V	Rated voltage
额定冲击电压	2500 V		1500 V	800 V	Rated impulse voltage
污染等级	3				Pollution degree
过电压等级	II				Overvoltage categorie
绝缘等级	II				Material group
额定电流 (40 °C)	4 A			2 A	Rated current (40 °C)
触点电阻	≤ 3 mΩ				Contact resistance
插针材料	CuZn (黄铜 / brass)				Material of contact
插针表面材料	Au (金 / gold)				Contact plating
插头主体材料	PUR				Material of contact body
外壳材料	PUR				Material of housing

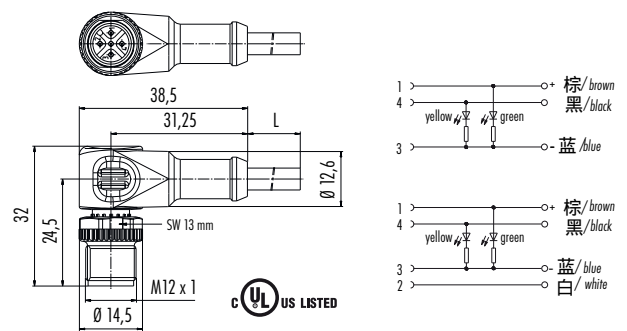
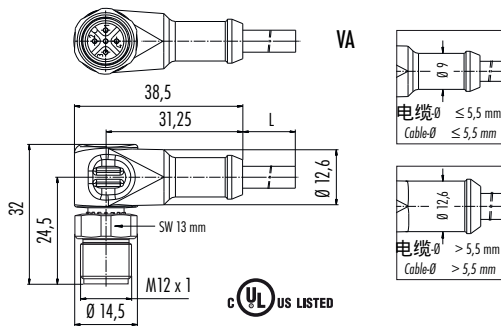
浇铸弯角连接器，针，不锈钢螺母锁紧 PUR
Male angled connector, moulded, stainless steel locking system, PUR

浇铸弯角连接器，针，带 LED, PNP
Male angled connector, moulded, with LED, PNP

图例 / Figure



尺寸图 / Drawing



订货信息 / Order Data

芯数 Contacts	电缆护套 Cable jacket	电缆长度 Cable length	订货号 ¹⁾ Ordering-No. ¹⁾
3	PUR	2 m	77 3727 0000 50003-0200
		5 m	77 3727 0000 50003-0500
4	PUR	2 m	77 3727 0000 50004-0200
		5 m	77 3727 0000 50004-0500
5	PUR	2 m	77 3727 0000 50005-0200
		5 m	77 3727 0000 50005-0500
8	PUR	2 m	77 3727 0000 50708-0200
		5 m	77 3727 0000 50708-0500

芯数 Contacts	电缆护套 Cable jacket	电缆长度 Cable length	订货号 ¹⁾ Ordering-No. ¹⁾
3	PVC	2 m	77 3627 0000 20003-0200
		5 m	77 3627 0000 20003-0500
	PUR	2 m	77 3627 0000 50003-0200
		5 m	77 3627 0000 50003-0500
4	PVC	2 m	77 3627 0000 20004-0200
		5 m	77 3627 0000 20004-0500
	PUR	2 m	77 3627 0000 50004-0200
		5 m	77 3627 0000 50004-0500

技术参数 / Specifications

芯数	3	4	5	8	Number of contacts
锁紧方式	M12 螺母锁紧 screw				Connector locking system
接线方式	压接，浇铸电缆 / crimp, moulded				Termination
导线截面	0,34 mm ² (AWG 22)		0,25 mm ² (AWG 24)		Wire gauge
电缆出口直径	—				Cable outlet
防护等级	IP68				Degree of protection
插拔周期	>100 插拔周期 > 100 mating cycles				Mechanical operation
最高工作温度	+ 85 °C				Upper temperature
最低工作温度	- 25 °C				Lower temperature
额定电压	250 V, 10-30 V mit LED/ with LED		125 V	60 V	Rated voltage
额定冲击电压	2500 V, 500 V mit LED/ with LED		1500 V	800 V	Rated impulse voltage
污染等级	3				Pollution degree
过电压等级	II				Overvoltage categorie
绝缘等级	II				Material group
额定电流 (40 °C)	4 A		2 A		Rated current (40 °C)
触点电阻	≤ 3 mΩ				Contact resistance
插针材料	CuZn (黄铜 / brass)				Material of contact
插针表面材料	Au (金 / gold)				Contact plating
插头主体材料	PUR				Material of contact body
外壳材料	PUR				Material of housing

¹⁾ 标准电缆长度2米和5米，其他电缆长度可以定制。¹⁾ Standard cable length is 2 m/5 m. Other length upon request.

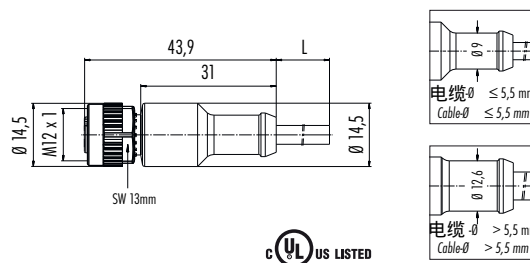
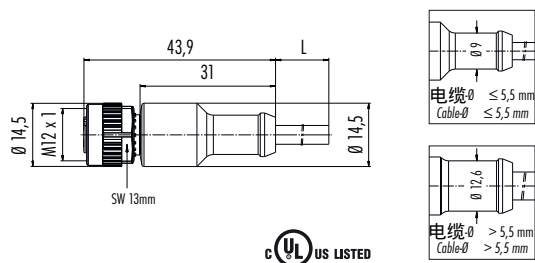
浇铸电缆连接器，孔 PVC
Female cable connector, moulded, PVC

浇铸电缆连接器，孔 PUR
Female cable connector, moulded, PUR

图例 / Figure



尺寸图 / Drawing



订货信息 / Order Data

芯数 Contacts	电缆护套 Cable jacket	电缆长度 Cable length	订货号 ¹⁾ Ordering-No. ¹⁾
3	PVC	2 m	77 3430 0000 20003-0200
		5 m	77 3430 0000 20003-0500
4	PVC	2 m	77 3430 0000 20004-0200
		5 m	77 3430 0000 20004-0500
5	PVC	2 m	77 3430 0000 20005-0200
		5 m	77 3430 0000 20005-0500
8	PVC	2 m	77 3430 0000 20708-0200
		5 m	77 3430 0000 20708-0500
12	PVC	2 m	77 3430 0000 20712-0200
		5 m	77 3430 0000 20712-0500

芯数 Contacts	电缆护套 Cable jacket	电缆长度 Cable length	订货号 ¹⁾ Ordering-No. ¹⁾
3	PUR	2 m	77 3430 0000 50003-0200
		5 m	77 3430 0000 50003-0500
4	PUR	2 m	77 3430 0000 50004-0200
		5 m	77 3430 0000 50004-0500
5	PUR	2 m	77 3430 0000 50005-0200
		5 m	77 3430 0000 50005-0500
8 ²⁾	PUR	2 m	77 3430 0000 50608-0200
		5 m	77 3430 0000 50608-0500
8	PUR	2 m	77 3430 0000 50708-0200
		5 m	77 3430 0000 50708-0500
12	PUR	2 m	77 3430 0000 50712-0200
		5 m	77 3430 0000 50712-0500

技术参数 / Specifications

芯数	3	4	5	8	12	Number of contacts
锁紧方式	M12 螺母锁紧 Acrow					Connector locking system
接线方式	压接，浇铸电缆 / crimp, moulded					Termination
导线截面	0,34 mm ² (AWG 22)			0,25 mm ² (AWG 24)		Wire gauge
电缆出口直径	—					Cable outlet
防护等级	IP68					Degree of protection
插拔周期	>100 插拔周期 > 100 mating cycles					Mechanical operation
最高工作温度	+ 85 °C					Upper temperature
最低工作温度	- 25 °C					Lower temperature
额定电压	250 V	125 V	125 V	60 V	30 V	Rated voltage
额定冲击电压	2500 V	1500 V	1500 V	800 V	500 V	Rated impulse voltage
污染等级	3					Pollution degree
过电压等级	II					Overvoltage categorie
绝缘等级	II					Material group
额定电流 (40 °C)	4 A			2 A	1 A	Rated current (40 °C)
触点电阻	≤ 3 mΩ					Contact resistance
插针材料	CuSn (青铜/bronze)					Material of contact
插针表面材料	Au (金/gold)					Contact plating
插头主体材料	PUR					Material of contact body
外壳材料	PUR					Material of housing

¹⁾ 标准电缆长度2米和5米，其他电缆长度可以定制。¹⁾ Standard cable length is 2 m/5 m. Other length upon request.

²⁾ 屏蔽电缆，屏蔽层接8号针。²⁾ Shielded cable, shield connected through contact 8.

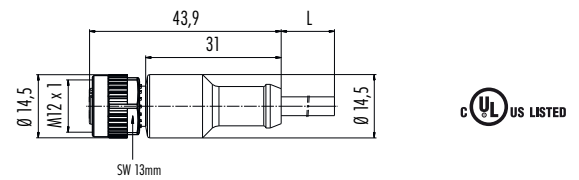
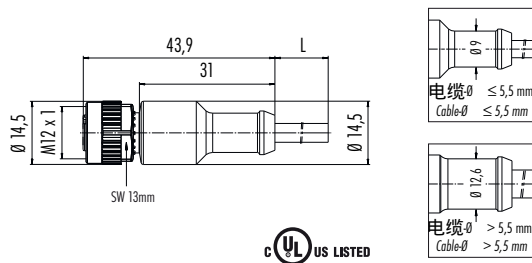
压铸电缆连接器，孔，120 °C
Female cable connector, moulded, 120 °C

压铸电缆连接器，孔，PUR，焊接应用
Female cable connector, moulded, PUR, for welding applications

图例 / Figure



尺寸图 / Drawing



订货信息 / Order Data

芯数 Contacts	电缆护套 Cable jacket	电缆长度 Cable length	订货号 ¹⁾ Ordering-No. ¹⁾
3	PUR 120 °C	2 m	77 3430 0000 70003-0200
		5 m	77 3430 0000 70003-0500
4	PUR 120 °C	2 m	77 3430 0000 70004-0200
		5 m	77 3430 0000 70004-0500

芯数 Contacts	电缆护套 Cable jacket/colour	电缆长度 Cable length	订货号 ¹⁾ Ordering-No. ¹⁾
3	PUR 橙色/orange	2 m	77 3430 0000 80003-0200
		5 m	77 3430 0000 80003-0500
	PUR 黑色/black	2 m	77 3430 0000 80203-0200
		5 m	77 3430 0000 80203-0500
4	PUR 橙色/orange	2 m	77 3430 0000 80004-0200
		5 m	77 3430 0000 80004-0500
	PUR 黑色/black	2 m	77 3430 0000 80204-0200
		5 m	77 3430 0000 80204-0500
5	PUR 橙色/orange	2 m	77 3430 0000 80005-0200
		5 m	77 3430 0000 80005-0500
	PUR 黑色/black	2 m	77 3430 0000 80205-0200
		5 m	77 3430 0000 80205-0500

技术参数 / Specifications

芯数	3	4	5	Number of contacts
锁紧方式		M12 螺母锁紧 Acrow		Connector locking system
接线方式		压接，压铸电缆 / crimp, moulded		Termination
导线截面		0,34 mm ² (AWG 22)		Wire gauge
电缆出口直径		—		Cable outlet
防护等级		IP68		Degree of protection
插拔周期		>100 插拔周期 > 100 mating cycles		Mechanical operation
最高工作温度		+ 120 °C (3000 h)/+ 85 °C		Upper temperature
最低工作温度		- 25 °C		Lower temperature
额定电压	250 V		125 V	Rated voltage
额定冲击电压	2500 V		1500 V	Rated impulse voltage
污染等级		3		Pollution degree
过电压等级		II		Overvoltage categorie
绝缘等级		II		Material group
额定电流 (40 °C)		4 A		Rated current (40 °C)
触点电阻		≤ 3 mΩ		Contact resistance
插针材料		CuSn (青铜/bronze)		Material of contact
插针表面材料		Au (金/gold)		Contact plating
插头主体材料		PUR		Material of contact body
外壳材料		PUR		Material of housing

¹⁾ 标准电缆长度2米和5米，其他电缆长度可以定制。¹⁾ Standard cable length is 2 m/5 m. Other length upon request.

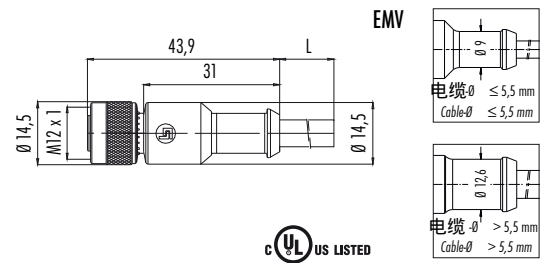
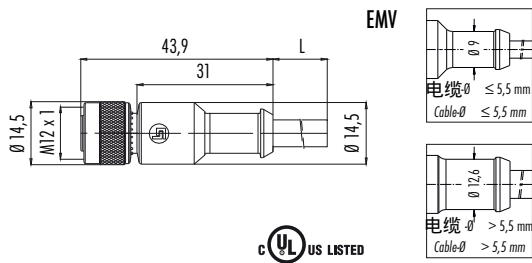
浇铸电缆连接器，孔，屏蔽，PVC
Female cable connector, moulded, shielded, PVC

浇铸电缆连接器，孔，屏蔽，PUR
Female cable connector, moulded, shielded, PUR

图例 / Figure



尺寸图 / Drawing



订货信息 / Order Data

芯数 Contacts	电缆护套 Cable jacket	电缆长度 Cable length	订货号 ¹⁾ Ordering-No. ¹⁾
3	PVC	2 m	77 3530 0000 20703-0200
		5 m	77 3530 0000 20703-0500
4	PVC	2 m	77 3530 0000 20704-0200
		5 m	77 3530 0000 20704-0500
5	PVC	2 m	77 3530 0000 20705-0200
		5 m	77 3530 0000 20705-0500
8	PVC	2 m	77 3530 0000 20708-0200
		5 m	77 3530 0000 20708-0500

芯数 Contacts	电缆护套 Cable jacket	电缆长度 Cable length	订货号 ¹⁾ Ordering-No. ¹⁾
3	PUR	2 m	77 3530 0000 50703-0200
		5 m	77 3530 0000 50703-0500
4	PUR	2 m	77 3530 0000 50704-0200
		5 m	77 3530 0000 50704-0500
5	PUR	2 m	77 3530 0000 50705-0200
		5 m	77 3530 0000 50705-0500
8	PUR	2 m	77 3530 0000 50708-0200
		5 m	77 3530 0000 50708-0500

技术参数 / Specifications

芯数	3	4	5	8	Number of contacts
锁紧方式	M12 螺母锁紧 / screw				Connector locking system
接线方式	压接，浇铸电缆 / crimp, moulded				Termination
导线截面	0,34 mm ² (AWG 22)		0,25 mm ² (AWG 24)		Wire gauge
电缆出口直径	—				Cable outlet
防护等级	IP67				Degree of protection
插拔周期	>100 插拔周期 > 100 mating cycles				Mechanical operation
最高工作温度	+ 85 °C				Upper temperature
最低工作温度	- 25 °C				Lower temperature
额定电压	250 V		125 V	60 V	Rated voltage
额定冲击电压	2500 V		1500 V	800 V	Rated impulse voltage
污染等级	3				Pollution degree
过电压等级	II				Overvoltage categorie
绝缘等级	II				Material group
额定电流 (40 °C)	4 A			2 A	Rated current (40 °C)
触点电阻	≤ 3 mΩ				Contact resistance
插针材料	CuSn (青铜/bronze)				Material of contact
插针表面材料	Au (金/gold)				Contact plating
插头主体材料	PUR				Material of contact body
外壳材料	PUR				Material of housing

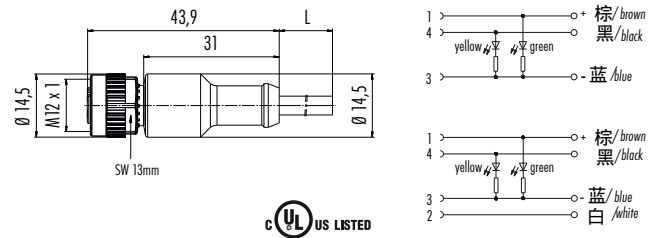
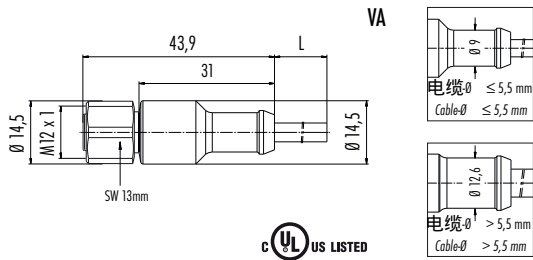
浇铸电缆连接器，孔，不锈钢螺母锁紧 PUR
Female cable connector, moulded, stainless steel locking system, PUR

浇铸电缆连接器，孔，带 LED, PNP
Female cable connector, moulded, with LED, PNP

图例 / Figure



尺寸图 / Drawing



订货信息 / Order Data

芯数 Contacts	电缆护套 Cable jacket	电缆长度 Cable length	订货号 ¹⁾ Ordering-No. ¹⁾
3	PUR	2 m	77 3730 0000 50003-0200
		5 m	77 3730 0000 50003-0500
4	PUR	2 m	77 3730 0000 50004-0200
		5 m	77 3730 0000 50004-0500
5	PUR	2 m	77 3730 0000 50005-0200
		5 m	77 3730 0000 50005-0500
8	PUR	2 m	77 3730 0000 50708-0200
		5 m	77 3730 0000 50708-0500

芯数 Contacts	电缆护套 Cable jacket	电缆长度 Cable length	订货号 ¹⁾ Ordering-No. ¹⁾
3	PVC	2 m	77 3630 0000 20003-0200
		5 m	77 3630 0000 20003-0500
	PUR	2 m	77 3630 0000 50003-0200
		5 m	77 3630 0000 50003-0500
4	PVC	2 m	77 3630 0000 20004-0200
		5 m	77 3630 0000 20004-0500
	PUR	2 m	77 3630 0000 50004-0200
		5 m	77 3630 0000 50004-0500

技术参数 Specifications

芯数	3	4	5	8	Number of contacts
锁紧方式	M12 螺母锁紧 screw				Connector locking system
接线方式	压接，浇铸电缆 / crimp, moulded				Termination
导线截面	0,34 mm ² (AWG 22)			0,25 mm ² (AWG 24)	Wire gauge
电缆出口直径	—				Cable outlet
防护等级	IP68				Degree of protection
插拔周期	>100插拔周期 > 100 mating cycles				Mechanical operation
最高工作温度	+ 85 °C				Upper temperature
最低工作温度	- 25 °C				Lower temperature
额定电压	250 V, 10-30 V mit LED/ with LED		125 V	60 V	Rated voltage
额定冲击电压	2500 V, 500 V mit LED/ with LED		1500 V	800 V	Rated impulse voltage
污染等级	3				Pollution degree
过电压等级	II				Overvoltage categorie
绝缘等级	II				Material group
额定电流 (40 °C)	4 A			2 A	Rated current (40 °C)
触点电阻	≤ 3 mΩ				Contact resistance
插针材料	CuSn (青铜 / bronze)				Material of contact
插针表面材料	Au (金 / gold)				Contact plating
插头主体材料	PUR				Material of contact body
外壳材料	PUR				Material of housing

¹⁾ 标准电缆长度2米和5米，其他电缆长度可以定制。¹⁾ Standard cable length is 2 m/5 m. Other length upon request.

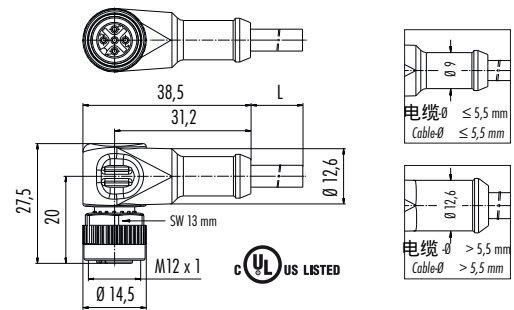
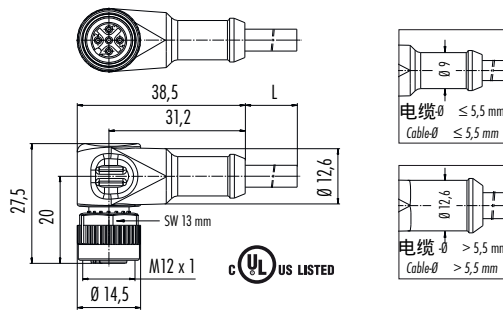
浇铸弯角连接器，孔，PVC
Female angled connector, moulded, PVC

浇铸弯角连接器，孔，PUR
Female angled connector, moulded, PUR

图例 / Figure



尺寸图 / Drawing



订货信息 / Order Data

芯数 Contacts	电缆护套 Cable jacket	电缆长度 Cable length	订货号 ¹⁾ Ordering-No. ¹⁾
3	PVC	2 m	77 3434 0000 20003-0200
		5 m	77 3434 0000 20003-0500
4	PVC	2 m	77 3434 0000 20004-0200
		5 m	77 3434 0000 20004-0500
5	PVC	2 m	77 3434 0000 20005-0200
		5 m	77 3434 0000 20005-0500
8	PVC	2 m	77 3434 0000 20708-0200
		5 m	77 3434 0000 20708-0500
12	PVC	2 m	77 3434 0000 20712-0200
		5 m	77 3434 0000 20712-0500

芯数 Contacts	电缆护套 Cable jacket	电缆长度 Cable length	订货号 ¹⁾ Ordering-No. ¹⁾
3	PUR	2 m	77 3434 0000 50003-0200
		5 m	77 3434 0000 50003-0500
4	PUR	2 m	77 3434 0000 50004-0200
		5 m	77 3434 0000 50004-0500
5	PUR	2 m	77 3434 0000 50005-0200
		5 m	77 3434 0000 50005-0500
8 ²⁾	PUR	2 m	77 3434 0000 50608-0200
		5 m	77 3434 0000 50608-0500
8	PUR	2 m	77 3434 0000 50708-0200
		5 m	77 3434 0000 50708-0500
12	PUR	2 m	77 3434 0000 50712-0200
		5 m	77 3434 0000 50712-0500

技术参数 / Specifications

芯数	3	4	5	8	12	Number of contacts
锁紧方式	M12 螺母锁紧 Acrow					Connector locking system
接线方式	压接，浇铸电缆 / crimp, moulded					Termination
导线截面	0,34 mm ² (AWG 22)			0,25 mm ² (AWG 24)		Wire gauge
电缆出口直径	—					Cable outlet
防护等级	IP68					Degree of protection
插拔周期	>100 插拔周期 > 100 mating cycles					Mechanical operation
最高工作温度	+ 85 °C					Upper temperature
最低工作温度	- 25 °C					Lower temperature
额定电压	250 V	125 V	125 V	60 V	30 V	Rated voltage
额定冲击电压	2500 V	1500 V	1500 V	800 V	500 V	Rated impulse voltage
污染等级	3					Pollution degree
过电压等级	II					Overvoltage categorie
绝缘等级	II					Material group
额定电流 (40 °C)	4 A			2 A	1 A	Rated current (40 °C)
触点电阻	≤ 3 mΩ					Contact resistance
插针材料	CuSn (青铜/bronze)					Material of contact
插针表面材料	Au (金/gold)					Contact plating
插头主体材料	PUR					Material of contact body
外壳材料	PUR					Material of housing

¹⁾ 标准电缆长度2米和5米，其他电缆长度可以定制。¹⁾ Standard cable length is 2 m/5 m. Other length upon request.

²⁾ 屏蔽电缆，屏蔽层接8号针。²⁾ Shielded cable, shield connected through contact 8.

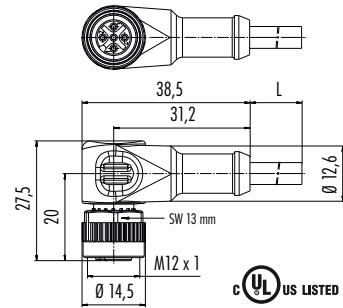
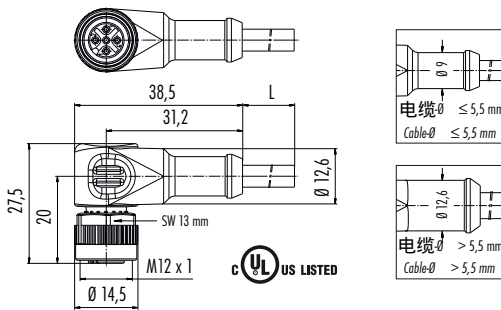
浇铸弯角连接器，孔，120 °C
Female angled connector, moulded, 120 °C

浇铸弯角连接器，孔，PUR，焊接应用
Female angled connector, moulded, PUR, for welding applications

图例 / Figure



尺寸图 / Drawing



订货信息 / Order Data

芯数 Contacts	电缆护套 Cable jacket	电缆长度 Cable length	订货号 ¹⁾ Ordering-No. ¹⁾
3	PUR 120 °C	2 m	77 3434 0000 70003-0200
		5 m	77 3434 0000 70003-0500
4	PUR 120 °C	2 m	77 3434 0000 70004-0200
		5 m	77 3434 0000 70004-0500

芯数 Contacts	电缆护套 Cable jacket / colour	电缆长度 Cable length	订货号 ¹⁾ Ordering-No. ¹⁾
3	PUR 橙色 / orange	2 m	77 3434 0000 80003-0200
		5 m	77 3434 0000 80003-0500
	PUR 黑色 / black	2 m	77 3434 0000 80203-0200
		5 m	77 3434 0000 80203-0500
4	PUR 橙色 / orange	2 m	77 3434 0000 80004-0200
		5 m	77 3434 0000 80004-0500
	PUR 黑色 / black	2 m	77 3434 0000 80204-0200
		5 m	77 3434 0000 80204-0500
5	PUR 橙色 / orange	2 m	77 3434 0000 80005-0200
		5 m	77 3434 0000 80005-0500
	PUR 黑色 / black	2 m	77 3434 0000 80205-0200
		5 m	77 3434 0000 80205-0500

技术参数 / Specifications

芯数	3	4	5	Number of contacts
锁紧方式		M12 螺母锁紧 / screw		Connector locking system
接线方式		压接，浇铸电缆 / crimp, moulded		Termination
导线截面		0,34 mm ² (AWG 22)		Wire gauge
电缆出口直径		—		Cable outlet
防护等级		IP68		Degree of protection
插拔周期		>100 插拔周期 > 100 mating cycles		Mechanical operation
最高工作温度		+ 120 °C (3000 h) / + 85 °C		Upper temperature
最低工作温度		- 25 °C		Lower temperature
额定电压	250 V		125 V	Rated voltage
额定冲击电压	2500 V		1500 V	Rated impulse voltage
污染等级		3		Pollution degree
过电压等级		II		Overvoltage categorie
绝缘等级		II		Material group
额定电流 (40 °C)		4 A		Rated current (40 °C)
触点电阻		≤ 3 mΩ		Contact resistance
插针材料		CuSn (青铜 / bronze)		Material of contact
插针表面材料		Au (金 / gold)		Contact plating
插头主体材料		PUR		Material of contact body
外壳材料		PUR		Material of housing

¹⁾ 标准电缆长度2米和5米，其他电缆长度可以定制。¹⁾ Standard cable length is 2 m/5 m. Other length upon request.

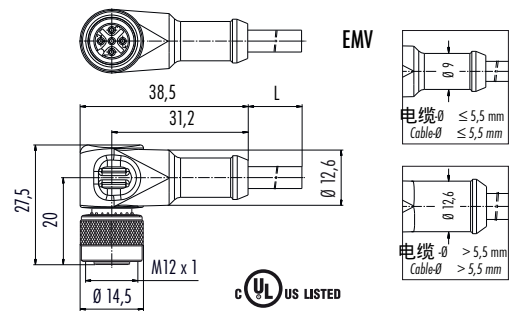
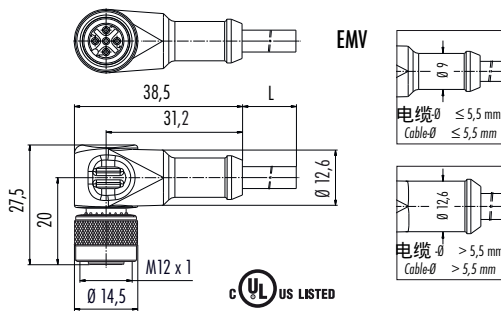
浇铸弯角连接器，孔，屏蔽，PVC
Female angled connector, moulded, shielded, PVC

浇铸弯角连接器，孔，屏蔽，PUR
Female angled connector, moulded, shielded, PUR

图例 / Figure



尺寸图 / Drawing



订货信息 / Order Data

芯数 Contacts	电缆护套 Cable jacket	电缆长度 Cable length	订货号 ¹⁾ Ordering-No. ¹⁾
3	PVC	2 m	77 3534 0000 20703-0200
		5 m	77 3534 0000 20703-0500
4	PVC	2 m	77 3534 0000 20704-0200
		5 m	77 3534 0000 20704-0500
5	PVC	2 m	77 3534 0000 20705-0200
		5 m	77 3534 0000 20705-0500
8	PVC	2 m	77 3534 0000 20708-0200
		5 m	77 3534 0000 20708-0500

芯数 Contacts	电缆护套 Cable jacket	电缆长度 Cable length	订货号 ¹⁾ Ordering-No. ¹⁾
3	PUR	2 m	77 3534 0000 50703-0200
		5 m	77 3534 0000 50703-0500
4	PUR	2 m	77 3534 0000 50704-0200
		5 m	77 3534 0000 50704-0500
5	PUR	2 m	77 3534 0000 50705-0200
		5 m	77 3534 0000 50705-0500
8	PUR	2 m	77 3534 0000 50708-0200
		5 m	77 3534 0000 50708-0500

技术参数 / Specifications

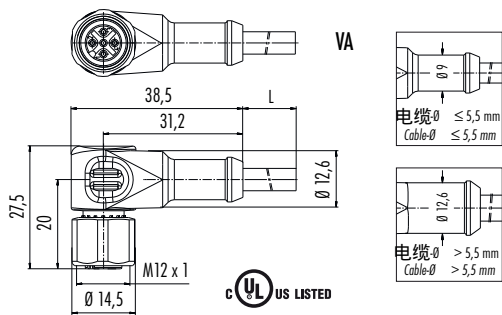
芯数	3	4	5	8	Number of contacts
锁紧方式	M12 螺母锁紧 / screw				Connector locking system
接线方式	压接，浇铸电缆 / crimp, moulded				Termination
导线截面	0,34 mm ² (AWG 22)		0,25 mm ² (AWG 24)		Wire gauge
电缆出口直径	—				Cable outlet
防护等级	IP67				Degree of protection
插拔周期	>100 插拔周期 > 100 mating cycles				Mechanical operation
最高工作温度	+ 85 °C				Upper temperature
最低工作温度	- 25 °C				Lower temperature
额定电压	250 V		125 V	60 V	Rated voltage
额定冲击电压	2500 V		1500 V	800 V	Rated impulse voltage
污染等级	3				Pollution degree
过电压等级	II				Overvoltage categorie
绝缘等级	II				Material group
额定电流 (40 °C)	4 A			2 A	Rated current (40 °C)
触点电阻	≤ 3 mΩ				Contact resistance
插针材料	CuSn (青铜/bronze)				Material of contact
插针表面材料	Au (金/gold)				Contact plating
插头主体材料	PUR				Material of contact body
外壳材料	PUR				Material of housing

浇铸弯角电缆连接器，孔，不锈钢螺母锁紧，PUR
Female angled connector, moulded, stainless steel locking system, PUR

图例 / Figure



尺寸图 / Drawing



订货信息 / Order Data

芯数 Contacts	电缆护套 Cable jacket	电缆长度 Cable length	订货号 ¹⁾ Ordering-No. ¹⁾
3	PUR	2 m	77 3734 0000 50003-0200
		5 m	77 3734 0000 50003-0500
4	PUR	2 m	77 3734 0000 50004-0200
		5 m	77 3734 0000 50004-0500
5	PUR	2 m	77 3734 0000 50005-0200
		5 m	77 3734 0000 50005-0500
8	PUR	2 m	77 3734 0000 50708-0200
		5 m	77 3734 0000 50708-0500

--

技术参数 / Specifications

芯数	3	4	5	8	Number of contacts
锁紧方式	M12 螺母锁紧 screw				Connector locking system
接线方式	压接，浇铸电缆 / crimp, moulded				Termination
导线截面	0,34 mm ² (AWG 22)		0,25 mm ² (AWG 24)		Wire gauge
电缆出口直径	—				Cable outlet
防护等级	IP68				Degree of protection
插拔周期	>100 插拔周期 > 100 mating cycles				Mechanical operation
最高工作温度	+ 85 °C				Upper temperature
最低工作温度	- 25 °C				Lower temperature
额定电压	250 V		125 V	60 V	Rated voltage
额定冲击电压	2500 V		1500 V	800 V	Rated impulse voltage
污染等级	3				Pollution degree
过电压等级	II				Overvoltage categorie
绝缘等级	II				Material group
额定电流 (40 °C)	4 A		2 A		Rated current (40 °C)
触点电阻	≤ 3 mΩ				Contact resistance
插针材料	CuSi (青铜/bronze)				Material of contact
插针表面材料	Au (金/gold)				Contact plating
插头主体材料	PUR				Material of contact body
外壳材料	PUR				Material of housing

¹⁾标准电缆长度2米和5米，其他电缆长度可以定制。 ¹⁾Standard cable length is 2 m/5 m. Other length upon request.

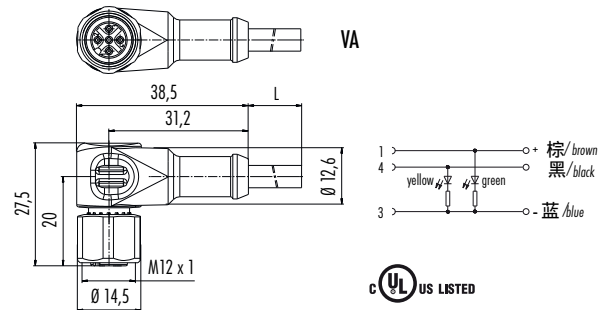
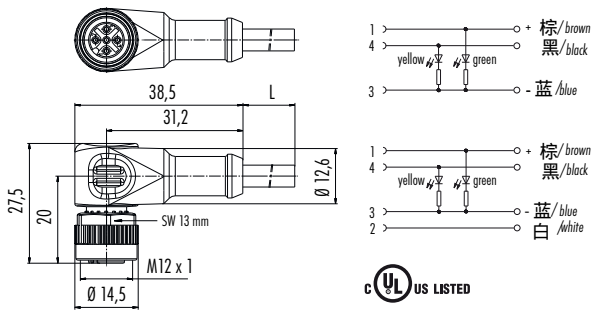
浇铸弯角电缆连接器，孔，带LED，PNP
Female angled connector, moulded, with LED, PNP

浇铸弯角电缆连接器，孔，带LED，PNP，不锈钢螺母锁紧
Female angled connector, moulded, with LED, PNP, stainless steel locking system

图例 / Figure



尺寸图 / Drawing



订货信息 / Order Data

芯数 Contacts	电缆护套 Cable jacket	电缆长度 Cable length	订货号 ¹⁾ Ordering-No. ¹⁾
3	PVC	2 m	77 3634 0000 20003-0200
		5 m	77 3634 0000 20003-0500
	PUR	2 m	77 3634 0000 50003-0200
		5 m	77 3634 0000 50003-0500
4	PVC	2 m	77 3634 0000 20004-0200
		5 m	77 3634 0000 20004-0500
	PUR	2 m	77 3634 0000 50004-0200
		5 m	77 3634 0000 50004-0500

芯数 Contacts	电缆护套 Cable jacket	电缆长度 Cable length	订货号 ¹⁾ Ordering-No. ¹⁾
3	PUR	2 m	77 3834 0000 50003-0200
		5 m	77 3834 0000 50003-0500

技术参数 / Specifications

芯数	3	4	Number of contacts
锁紧方式	M12 螺母锁紧 / screw		Connector locking system
接线方式	压接，浇铸电缆 / crimp, moulded		Termination
导线截面	0,34 mm ² (AWG 22)		Wire gauge
电缆出口直径	—		Cable outlet
防护等级	IP68		Degree of protection
插拔周期	>100 插拔周期 > 100 mating cycles		Mechanical operation
最高工作温度	+ 85 °C		Upper temperature
最低工作温度	- 25 °C		Lower temperature
额定电压	36 V		Rated voltage
额定冲击电压	500 V		Rated impulse voltage
污染等级	3		Pollution degree
过电压等级	II		Overvoltage categorie
绝缘等级	II		Material group
额定电流 (40 °C)	4 A		Rated current (40 °C)
触点电阻	≤ 3 mΩ		Contact resistance
插针材料	CuSn (青铜 / bronze)		Material of contact
插针表面材料	Au (金 / gold)		Contact plating
插头主体材料	PUR		Material of contact body
外壳材料	PUR		Material of housing

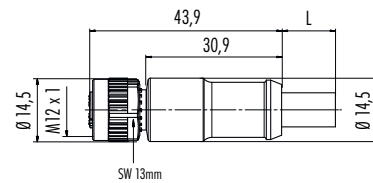
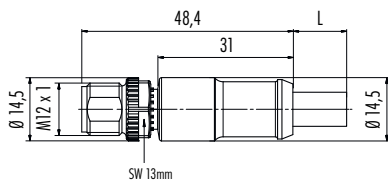
压铸电缆连接器，针，CAN-Bus
Male cable connector, CAN-Bus

压铸电缆连接器，孔，CAN-Bus
Female cable connector, CAN-Bus

图例 / Figure



尺寸图 / Drawing



订货信息 / Order Data

芯数 Contacts	电缆长度 Cable length	订货号 ¹⁾ Ordering-No. ¹⁾
5	2 m	77 2529 0000 50705-0200
	5 m	77 2529 0000 50705-0500
	10 m	77 2529 0000 50705-1000

芯数 Contacts	电缆长度 Cable length	订货号 ¹⁾ Ordering-No. ¹⁾
5	2 m	77 2530 0000 50705-0200
	5 m	77 2530 0000 50705-0500
	10 m	77 2530 0000 50705-1000

技术参数 / Specifications

芯数	5	Number of contacts
锁紧方式	M12 螺母锁紧 Screw	Connector locking system
接线方式	压接，压铸电缆 / crimp, moulded	Termination
导线截面	1 x 2 x AWG 22 und/and 1 x 2 x AWG 24	Wire gauge
电缆出口直径	—	Cable outlet
防护等级	带屏蔽 / shielding IP67/IP68	Degree of protection
插拔周期	>100 插拔周期 > 100 mating cycles	Mechanical operation
最高工作温度	+ 85 °C	Upper temperature
最低工作温度	- 25 °C	Lower temperature
额定电压	60 V	Rated voltage
额定冲击电压	1500 V	Rated impulse voltage
污染等级	3	Pollution degree
过电压等级	II	Overvoltage categorie
绝缘等级	II	Material group
额定电流 (40 °C)	4 A	Rated current (40 °C)
触点电阻	≤ 3 mΩ	Contact resistance
插针材料	针 / pin CuZn (黄铜 / brass) 孔 / socket CuSn (青铜 / bronze)	Material of contact
插针表面材料	Au (金 / gold)	Contact plating
插头主体材料	PUR	Material of contact body
外壳材料	PUR	Material of housing

¹⁾ 标准电缆长度2米/5米/10米，其他电缆长度可以定制。¹⁾ Standard cable length is 2 m/5 m/10 m. Other length upon request.

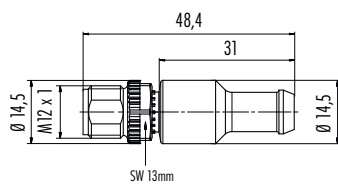
终端电阻连接器，针，CAN-Bus
Male terminating connector, CAN-Bus

终端电阻连接器，孔，CAN-Bus
Female terminating connector, CAN-Bus

图例 / Figure

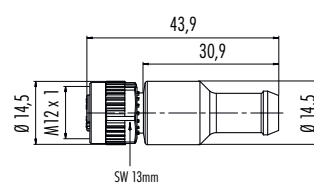


尺寸图 / Drawing



Pin assignment

- 1 未装配 / not assembled
- 2 未装配 / not assembled
- 3 未装配 / not assembled
- 4 电阻 / resistor
- 5 120 Ω



Pin assignment

- 1 未装配 / not assembled
- 2 未装配 / not assembled
- 3 未装配 / not assembled
- 4 电阻 / resistor
- 5 120 Ω



订货信息 / Order Data

芯数 Contacts	订货号 Ordering-No.
5	77 9839 0000 00005

芯数 Contacts	订货号 Ordering-No.
5	77 9840 0000 00005

技术参数 / Specifications

芯数	5	Number of contacts
锁紧方式	M12 螺母锁紧 / screw	Connector locking system
接线方式	—	Termination
导线截面	—	Wire gauge
电缆出口直径	—	Cable outlet
防护等级	IP68	Degree of protection
插拔周期	>100 插拔周期 > 100 mating cycles	Mechanical operation
最高工作温度	+ 85 °C	Upper temperature
最低工作温度	- 25 °C	Lower temperature
额定电压	60 V	Rated voltage
额定冲击电压	1500 V	Rated impulse voltage
污染等级	3	Pollution degree
过电压等级	II	Overvoltage categorie
绝缘等级	II	Material group
额定电流 (40 °C)	4 A	Rated current (40 °C)
触点电阻	≤ 3 mΩ	Contact resistance
插针材料	针 / pin CuZn (黄铜 / brass) 孔 / socket CuSn (青铜 / bronze)	Material of contact
插针表面材料	Au (金 / gold)	Contact plating
插头主体材料	PUR	Material of contact body
外壳材料	PUR	Material of housing

电缆技术参数
Specifications

标准电缆
Standard cable

芯数	3		4		5		8		12		Number of contacts
导线截面mm ²	3 x 0,34 mm ² (AWG 22)		4 x 0,34 mm ² (AWG 22)		5 x 0,34 mm ² (AWG 22)		8 x 0,25 mm ² (AWG 24)		12 x 0,25 mm ² (AWG 24)		Wire gauge mm ² ¹⁾
电缆护套材料	PVC 灰/grey	PUR	PVC 灰/grey	PUR	PVC 灰/grey	PUR	PVC 灰/grey	PUR	PVC 灰/grey	PUR	Material jacket
导线绝缘层	PVC 灰/grey	PP	PVC 灰/grey	PP	PVC 灰/grey	PP	PVC 灰/grey	PP	PVC 灰/grey	PP	Insulation wire
导线规格 (mm)	32 x 0,1										Design of wire (mm)
电缆外壳 (mm)	4,5	4,3	4,8	4,7	4,8	4,7	6		6,6	6,5	Cable jacket (mm)
导线电阻	57 Ω/Km (20 °C)	60 Ω/Km (20 °C)	79 Ω/Km (20 °C)	60 Ω/Km (20 °C)	79 Ω/Km (20 °C)	60 Ω/Km (20 °C)	< 79 Ω/Km (20 °C)		75 Ω/Km (20 °C)	79 Ω/Km (20 °C)	Resistance of wire
工作温度范围 (电缆运动)	PVC: - 5 °C /+ 105 °C PUR: - 25 °C /+ 90 °C										Temperature range (cable in move)
工作温度范围 (电缆静止)	PVC: - 40 °C /+ 105 °C PUR: - 50 °C /+ 90 °C										Temperature range (cable not in move)
弯曲半径 (电缆运动)	min. 10 x D										Bending radius (cable in move)
弯曲半径 (电缆静止)	min. 5 x D										Bending radius (cable not in move)
弯曲周期	2 Mio.	5 Mio.	2 Mio.	5 Mio.	2 Mio.	5 Mio.	2 Mio.				Bending cycles (at 10 x D)
允许加速度	5 m/s ²										Permitted acceleration
水平移动 5 m/s	5 m										Traverse path horizontal 5 m/s ²
垂直移动 5 m/s	2 m	5 m	2 m	5 m	2 m						Traverse path vertical 5 m/s ²
移动速度	在5m水平移动高达200m/min / At 5 m horizontal traverse up to 200 m/min.										Traverse speed
备注	柔性链应用或当机械压力+60 / In chain flex application or when stressed mechanically +60 °C.										Remark
认证	UL/CSA										Approval
UL 类型	PVC: AWM 2517 PUR: AWM 20549										UL-style

电缆技术参数
Specifications

屏蔽电缆
Shielded cable

芯数	3		4		5		8		Number of contacts		
导线截面mm ²	3 x 0,34 mm ² (AWG 22)		4 x 0,34 mm ² (AWG 22)		5 x 0,25 mm ² (AWG 22)		8 x 0,25 mm ² (AWG 24)		Wire gauge mm ² ¹⁾		
电缆护套材料	PVC 灰/grey	PUR	PVC 灰/grey	PUR	PVC 灰/grey	PUR	PVC 灰/grey	PUR	Material jacket		
导线绝缘层	PVC 灰/grey	PP	PVC 灰/grey	PP	PVC 灰/grey	PP	PVC 灰/grey	PP	Insulation wire		
导线规格 (mm)	42 x 0,1				32 x 0,1				Design of wire (mm)		
电缆外壳 (mm)	5	4,6	5,4	4,7	5,7	4,8	6,8	6	Cable jacket (mm)		
导线电阻	57 Ω/Km (20 °C)	60 Ω/Km (20 °C)	57 Ω/Km (20 °C)	60 Ω/Km (20 °C)	75 Ω/Km (20 °C)	79 Ω/Km (20 °C)	75 Ω/Km (20 °C)	79 Ω/Km (20 °C)	Resistance of wire		
工作温度范围 (电缆运动)	PVC: - 5 °C /+ 105 °C PUR: - 25 °C /+ 90 °C										Temperature range (cable in move)
工作温度范围 (电缆静止)	PVC: - 20 °C /+ 105 °C PUR: - 50 °C /+ 80 °C					PVC: - 40 °C /+ 105 °C PUR: - 50 °C /+ 80 °C					Temperature range (cable not in move)
弯曲半径 (电缆运动)	min. 10 x D										Bending radius (cable in move)
弯曲半径 (电缆静止)	min. 5 x D										Bending radius (cable not in move)
弯曲周期	2 Mio.										Bending cycles (at 10 x D)
允许加速度	5 m/s ²										Permitted acceleration
水平移动 5 m/s	5 m										Traverse path horizontal 5 m/s ²
垂直移动 5 m/s	2 m										Traverse path vertical 5 m/s ²
移动速度	在5m水平移动高达200m/min / At 5 m horizontal traverse up to 200 m/min.										Traverse speed
备注	柔性链应用或当机械压力+60 / In chain flex application or when stressed mechanically +60 °C.										Remark
认证	UL/CSA										Approval
外壳格栅	85 %										Cover screen grid

电缆技术参数
Specifications

CAN-bus 电缆
CAN-bus cable

芯数	5	Number of contacts
导线截面mm ²	1 x 2 x AWG 22 und/and 1 x 2 x AWG 24	Wire gauge mm ² ¹⁾
电缆护套材料	PUR	Material jacket
导线绝缘层	聚烯烃 / polyolefins	Insulation wire
导线规格 (mm)	19 x 0,16/19 x 0,13	Design of wire (mm)
电缆外壳 (mm)	7,2	Cable jacket (mm)
UL 类型	AWM 1581, AWM 444	UL-style

¹⁾ 与AWG的兼容性参见技术信息

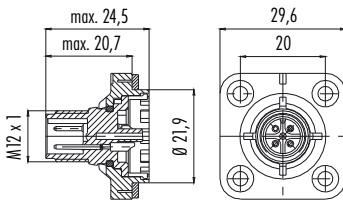
¹⁾ Comparable AWG conductors see technical information.

方面板安装连接器，针，位置可调，带密封圈时IP67，见附件
 Square male panel mount connector, positioning possible, with sealing IP67, see accessories

图例/ Figure



尺寸图/ Drawing



订货信息/ Order Data

芯数 Contacts	订货号 Ordering-No.
4	09 0431 16 04
5	09 0433 16 05

--

技术参数 / Specifications

芯数	4	5	Number of contacts
锁紧方式	M12螺母锁紧/screw		Connector locking system
接线方式	焊接/ solder		Termination
导线截面	max. 0,25 mm ² (max. AWG 24)		Wire gauge
电缆出口直径	—		Cable outlet
防护等级	IP67		Degree of protection
插拔周期	>50 插拔周期> 50 mating cycles		Mechanical operation
最高工作温度	+ 85 °C		Upper temperature
最低工作温度	- 40 °C		Lower temperature
额定电压	250 V	125 V	Rated voltage
额定冲击电压	2500 V	1500 V	Rated impulse voltage
污染等级	3		Pollution degree
过电压等级	II		Overvoltage categorie
绝缘等级	II		Material group
额定电流 (40 °C)	4 A		Rated current (40 °C)
触点电阻	≤ 8 mΩ		Contact resistance
插针材料	CuZn(黄铜/ brass)		Material of contact
插针表面材料	CuSnZn(锡锌铜/ optalloy)		Contact plating
插头主体材料	PBT		Material of contact body
外壳材料	PA		Material of housing

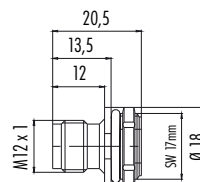
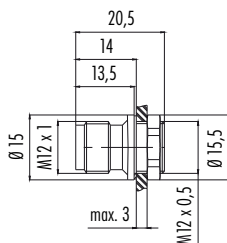
面板安装连接器，针，带固定螺纹
Male panel mount connector, fixing thread

面板安装连接器，针，带固定螺纹
Male panel mount connector, fixing thread

图例/ Figure



尺寸图/ Drawing



订货信息/ Order Data

芯数 Contacts	安装螺纹规格 Fixing thread	订货号 Ordering-No.
4	M12 x 0,5	09 0431 81 04
5	M12 x 0,5	09 0433 81 05
8	M12 x 0,5	09 0381 81 08

芯数 Contacts	安装螺纹规格 Fixing thread	订货号 Ordering-No.
4	PG 9	09 0431 87 04
	M16 x 0,5	86 4331 1002 00004
5	PG 9	09 0433 87 05
	M16 x 0,5	86 4331 1002 00005
8	PG 9	09 0381 87 08
	M16 x 0,5	86 4331 1002 00008

技术参数 / Specifications

芯数	4	5	8	Number of contacts
锁紧方式	M12螺母锁紧/screw			Connector locking system
接线方式	焊接/ solder			Termination
导线截面	max. 0,25 mm ² (max. AWG 24)			Wire gauge
电缆出口直径	—			Cable outlet
防护等级	IP67			Degree of protection
插拔周期	>100插拔周期> 100 mating cycles			Mechanical operation
最高工作温度	+ 85 °C			Upper temperature
最低工作温度	- 40 °C			Lower temperature
额定电压	250 V	125 V	60 V	Rated voltage
额定冲击电压	2500 V	1500 V	800 V	Rated impulse voltage
污染等级	3			Pollution degree
过电压等级	II			Overvoltage categorie
绝缘等级	II			Material group
额定电流 (40 °C)	4 A		2 A	Rated current (40 °C)
触点电阻	≤ 3 mΩ			Contact resistance
插针材料	CuZn(黄铜/ brass)			Material of contact
插针表面材料	Au(金/ gold)			Contact plating
插头主体材料	PA			Material of contact body
外壳材料	PA			Material of housing

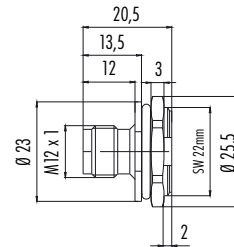
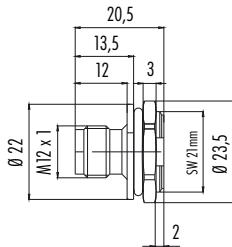
面板安装连接器，针，带固定螺纹
Male panel mount connector, fixing thread

面板安装连接器，针，带固定螺纹
Male panel mount connector, fixing thread

图例/ Figure



尺寸图/ Drawing



订货信息/ Order Data

芯数 Contacts	安装螺纹规格 Fixing thread	订货号 Ordering-No.
4	PG 11	09 0435 87 04
5	PG 11	09 0437 87 05

芯数 Contacts	安装螺纹规格 Fixing thread	订货号 Ordering-No.
4	PG 13,5	09 0439 87 04
	M20 x 1,5	09 0439 387 04
5	PG 13,5	09 0449 87 05
	M20 x 1,5	09 0449 387 05

技术参数 / Specifications

芯数	4	5	Number of contacts
锁紧方式	M12螺母锁紧/screw		Connector locking system
接线方式	焊接/ solder		Termination
导线截面	max. 0,25 mm ² (max. AWG 24)		Wire gauge
电缆出口直径	—		Cable outlet
防护等级	IP67		Degree of protection
插拔周期	>100插拔周期> 50 mating cycles		Mechanical operation
最高工作温度	+ 85 °C		Upper temperature
最低工作温度	- 40 °C		Lower temperature
额定电压	250 V	125 V	Rated voltage
额定冲击电压	2500 V	1500 V	Rated impulse voltage
污染等级	3		Pollution degree
过电压等级	II		Overvoltage categorie
绝缘等级	III		Material group
额定电流 (40 °C)	4 A		Rated current (40 °C)
触点电阻	≤ 3 mΩ		Contact resistance
插针材料	CuZn(黄铜/ brass)		Material of contact
插针表面材料	Au(金/gold)		Contact plating
插头主体材料	PA		Material of contact body
外壳材料	PA		Material of housing

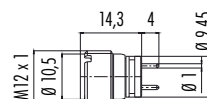
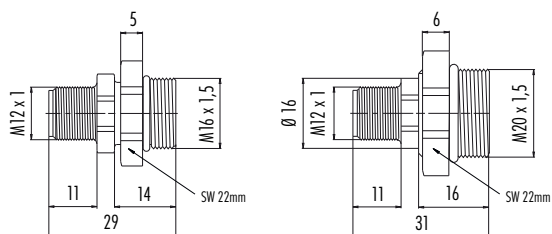
面板安装连接器，针，位置可调
Male panel mount connector, metric fixing thread, positioning possible

面板安装连接器，针，带金属固定螺纹
Male panel mount connector, metal fixing thread

图例/ Figure



尺寸图/ Drawing



订货信息/ Order Data

芯数 Contacts	安装螺纹规格 Fixing thread	订货号 Ordering-No.
4	M16 x 1,5	09 0431 397 04
	M20 x 1,5	09 0439 397 04

芯数 Contacts	订货号 Ordering-No.
4	09 0431 212 04

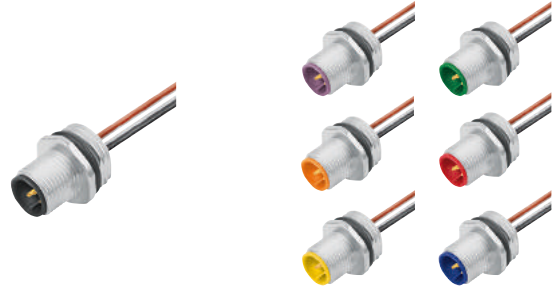
技术参数 / Specifications

芯数	4	Number of contacts
锁紧方式	M12螺母锁紧 screw	Connector locking system
接线方式	焊接, 浸焊/ solder, dip solder	Termination
导线截面	max. 0,25 mm ² (max. AWG 24)	Wire gauge
电缆出口直径	—	Cable outlet
防护等级	IP67	Degree of protection
插拔周期	>100插拔周期> 100 mating cycles	Mechanical operation
最高工作温度	+ 85 °C	Upper temperature
最低工作温度	- 40 °C	Lower temperature
额定电压	250 V	Rated voltage
额定冲击电压	2500 V	Rated impulse voltage
污染等级	3	Pollution degree
过电压等级	II	Overvoltage categorie
绝缘等级	III	Material group
额定电流 (40 °C)	4 A	Rated current (40 °C)
触点电阻	≤ 3 mΩ	Contact resistance
插针材料	CuZn(黄铜/brass)	Material of contact
插针表面材料	Au(金/gold)	Contact plating
插头主体材料	PA	Material of contact body
外壳材料	PA(镀镍压铸锌/brass nickel plated)	Material of housing

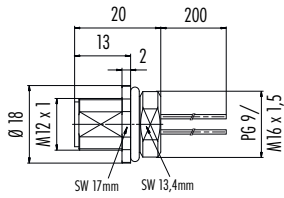
面板安装连接器，针，带连接线
Male panel mount connector with single wires

面板安装连接器，针，带连接线，AWG 24
Male panel mount connector with single wires, AWG 24

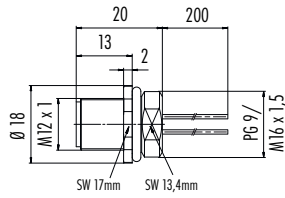
图例/ Figure



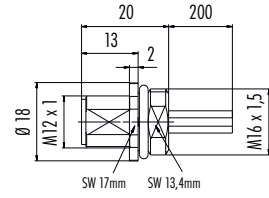
尺寸图/ Drawing



铸锌外壳系列
Version with zinc diecasted housing



不锈钢系列
Stainless steel version



铸锌外壳系列
Version with zinc diecasted housing

订货信息/ Order Data

芯数 Contacts	安装螺纹规格 Fixing thread	订货号 Ordering-No.	
4	PG 9	09 3431 00 04	
	M16 x 1,5	09 3431 700 04	
	PG 9 不锈钢/stainless steel	09 3431 282 04	
	M16 x 1,5 不锈钢/stainless steel	09 3431 828 04	
5	PG 9	09 3441 00 05	
	M16 x 1,5	09 3441 700 05	
	PG 9 不锈钢/stainless steel	09 3441 282 05	
	M16 x 1,5 不锈钢/stainless steel	09 3441 828 05	
8	PG 9	09 3481 00 08	
	M16 x 1,5	09 3481 700 08	
12	PG 9	09 3491 00 12	
	M16 x 1,5	09 3491 700 12	

芯数 Contacts	安装螺纹规格 Fixing thread	插针底色 Colour of contact insert	订货号 ¹⁾ Ordering-No. ¹⁾
4	M16 x 1,5 (AWG 24)	黑/black	76 0231 0011 00004-0200
		紫/purple	76 0231 0011 00104-0200
		橙/orange	76 0231 0011 00204-0200
		黄/yellow	76 0231 0011 00304-0200
		绿/green	76 0231 0011 00404-0200
		红/red	76 0231 0011 00504-0200
5	M16 x 1,5 (AWG 24)	蓝/blue	76 0231 0011 00604-0200
		黑/black	76 0231 0011 00005-0200
		紫/purple	76 0231 0011 00105-0200
		橙/orange	76 0231 0011 00205-0200
		黄/yellow	76 0231 0011 00305-0200
		绿/green	76 0231 0011 00405-0200
8	M16 x 1,5 (AWG 24)	红/red	76 0231 0011 00505-0200
		蓝/blue	76 0231 0011 00605-0200

技术参数 / Specifications

芯数	4	5	8	12	Number of contacts
锁紧方式	M12螺母锁紧/screw				Connector locking system
接线方式	已装配连接线/ single wires				Termination
导线截面	max. 0,25 mm ² (max. AWG 24)			max. 0,14 mm ² (max. AWG 26)	Wire gauge
电缆出口直径	—				Cable outlet
防护等级	IP68/IP67				Degree of protection
插拔周期	>100插拔周期> 100 mating cycles				Mechanical operation
最高工作温度	+ 85 °C				Upper temperature
最低工作温度	- 40 °C				Lower temperature
额定电压	250 V	125 V	60 V	30 V	Rated voltage
额定冲击电压	2500 V	1500 V	800 V	500 V	Rated impulse voltage
污染等级	3				Pollution degree
过电压等级	II				Overvoltage categorie
绝缘等级	II				Material group
额定电流 (40 °C)	4 A		2 A	1,5 A	Rated current (40 °C)
触点电阻	≤ 3 mΩ				Contact resistance
插针材料	CuZn(黄铜/ brass)				Material of contact
插针表面材料	Au(金/gold)				Contact plating
插头主体材料	PA				Material of contact body
外壳材料	镀镍压铸锌/zinc diecasting nickel plated不锈钢/stainless steel				Material of housing

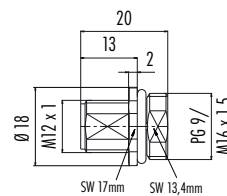
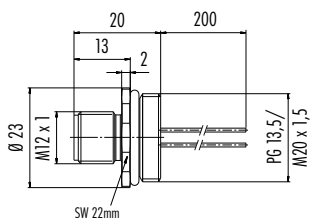
面板安装连接器，针，带连接线
Male panel mount connector with single wires

面板安装连接器，针，焊接
Male panel mount connector, solder

图例/ Figure



尺寸图/ Drawing



订货信息/ Order Data

芯数 Contacts	安装螺纹规格 Fixing thread	订货号 ¹⁾ Ordering-No.
4	PG 13,5	09 3431 50 04
	M20 x 1,5 ¹⁾	76 0431 0111 00004-0200
5	PG 13,5	09 3441 50 05
	M20 x 1,5 ¹⁾	76 0431 0111 00005-0200
8	PG 13,5	09 3481 50 08
	M20 x 1,5 ¹⁾	76 0431 0111 00008-0200

芯数 Contacts	安装螺纹规格 Fixing thread	订货号 Ordering-No.
4	PG 9	09 3431 77 04
	M16 x 1,5	86 0231 0002 00004
5	PG 9	09 3441 77 05
	M16 x 1,5	86 0231 0002 00005
8	PG 9	99 3481 77 08
	M16 x 1,5	86 0231 0002 00008

技术参数 / Specifications

芯数	4	5	8	Number of contacts
锁紧方式	M12螺母锁紧 screw			Connector locking system
接线方式	焊接/已装配连接线/solder/single wires			Termination
导线截面	max. 0,25 mm ² (max. AWG 24)			Wire gauge
电缆出口直径	—			Cable outlet
防护等级	IP68/IP67			Degree of protection
插拔周期	>100插拔周期> 100 mating cycles			Mechanical operation
最高工作温度	+ 85 °C			Upper temperature
最低工作温度	- 40 °C			Lower temperature
额定电压	250 V	125 V	60 V	Rated voltage
额定冲击电压	2500 V	1500 V	800 V	Rated impulse voltage
污染等级	3			Pollution degree
过电压等级	II			Overvoltage categorie
绝缘等级	II			Material group
额定电流 (40 °C)	4 A		2 A	Rated current (40 °C)
触点电阻	≤ 3 mΩ			Contact resistance
插针材料	CuZn(黄铜/brass)			Material of contact
插针表面材料	Au(金/gold)			Contact plating
插头主体材料	PA			Material of contact body
外壳材料	CuZn(黄铜/brass)		镀镍压铸锌/zinc diecasting nickel plated	Material of housing

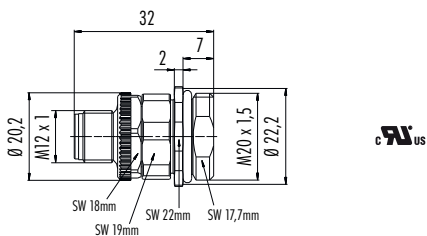
¹⁾ 76开头的订货号长度标准是200mm，其他长度可以定制。Standard wire length is 200 mm for 76-order-numbers. Other length upon request.

面板安装连接器，针，螺钉接线
Male panel mount connector, screw clamp connection

图例/ Figure



尺寸图/ Drawing



RAUS

订货信息/ Order Data

芯数 Contacts	安装螺纹规格 Fixing thread	订货号 Ordering-No.
8	M20 x 1,5	99 0381 500 08

--

技术参数 / Specifications

芯数	8	Number of contacts
锁紧方式	M12螺母锁紧/screw	Connector locking system
接线方式	螺钉压接/screw clamp	Termination
导线截面	max. 0,5 mm ² (max. AWG 20)	Wire gauge
电缆出口直径	—	Cable outlet
防护等级	IP68/IP67	Degree of protection
插拔周期	>100插拔周期> 100 mating cycles	Mechanical operation
最高工作温度	+ 85 °C	Upper temperature
最低工作温度	- 40 °C	Lower temperature
额定电压	60 V	Rated voltage
额定冲击电压	800 V	Rated impulse voltage
污染等级	3	Pollution degree
过电压等级	II	Overvoltage categorie
绝缘等级	II	Material group
额定电流 (40 °C)	2 A	Rated current (40 °C)
触点电阻	≤ 3 mΩ	Contact resistance
插针材料	CuZn(黄铜/brass)	Material of contact
插针表面材料	Au(金/gold)	Contact plating
插头主体材料	PA	Material of contact body
外壳材料	CuZn(黄铜/brass) 镀镍压铸锌/zinc diecasting nickel plated	Material of housing

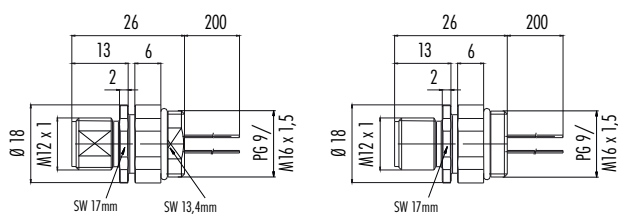
面板安装连接器，针，位置可调，带连接线
Male panel mount connector, positioning possible, with single wires

面板安装连接器，针，板前固定，带连接线
Male panel mount connector, front fastened, with single wires

图例/ Figure

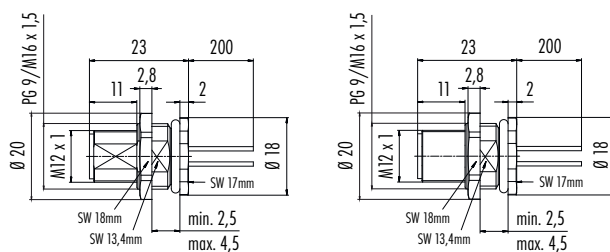


尺寸图/ Drawing



铸锌外壳系列
Version with zinc diecast housing

不锈钢系列
Stainless steel version



铸锌外壳系列
Version with zinc diecast housing

不锈钢系列
Stainless steel version

订货信息/ Order Data

芯数 Contacts	安装螺纹规格 Fixing thread	订货号 Ordering-No.	
4	PG 9	09 3431 22 04	
	M16 x 1,5	09 3431 722 04	
	PG 9 不锈钢/stainless steel	09 3431 678 04	
	M16 x 1,5 不锈钢/stainless steel (AWG 24)	09 3431 778 04	
5	PG 9	09 3441 22 05	
	M16 x 1,5	09 3441 722 05	
	PG 9 不锈钢/stainless steel	09 3441 678 05	
	M16 x 1,5 不锈钢/stainless steel	09 3441 778 05	
8	PG 9	09 3481 22 08	
	M16 x 1,5	09 3481 722 08	
	PG 9 不锈钢/stainless steel	09 3481 678 08	
12	PG 9	09 3491 22 12	
	M16 x 1,5	09 3491 722 12	

芯数 Contacts	安装螺纹规格 Fixing thread	订货号 Ordering-No.
4	PG 9	09 3431 116 04
	M16 x 1,5 (AWG 24)	09 3431 120 04
5	PG 9	09 3441 116 05
	M16 x 1,5 (AWG 24)	09 3441 120 05
	PG 9 不锈钢/stainless steel	09 3441 679 05
8	PG 9	09 3481 116 08
	M16 x 1,5 (AWG 24)	09 3481 120 08
	PG 9 不锈钢/stainless steel	09 3481 679 08
12	PG 9	09 3491 116 12
	M16 x 1,5 (AWG 24)	09 3491 120 12

技术参数 / Specifications

芯数	4	5	8	12	Number of contacts
锁紧方式	M12螺母锁紧 screw				Connector locking system
接线方式	已装配连接线/single wires				Termination
导线截面	0,25 mm ² (AWG 24)		0,14 mm ² (AWG 26)		Wire gauge
电缆出口直径	—				Cable outlet
防护等级	IP68				Degree of protection
插拔周期	>100插拔周期> 100 mating cycles				Mechanical operation
最高工作温度	+ 85 °C				Upper temperature
最低工作温度	- 40 °C				Lower temperature
额定电压	250 V	125 V	60 V	30 V	Rated voltage
额定冲击电压	2500 V	1500 V	800 V	500 V	Rated impulse voltage
污染等级	3				Pollution degree
过电压等级	II				Overvoltage categorie
绝缘等级	II				Material group
额定电流 (40 °C)	4 A		2 A	1,5 A	Rated current (40 °C)
触点电阻	≤ 3 mΩ				Contact resistance
插针材料	CuZn(黄铜/brass)				Material of contact
插针表面材料	Au(金/gold)				Contact plating
插头主体材料	PA				Material of contact body
外壳材料	镀镍压铸锌/zinc diecasting nickel plated 不锈钢/stainless steel				Material of housing

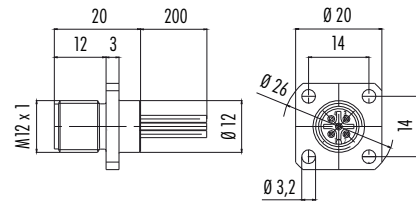
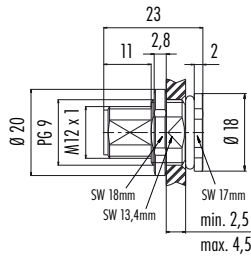
面板安装连接器，针，板前固定，焊接，未装配
Male panel mount connector, front fastened, solder, unassembled

面板安装连接器，针，不带密封垫片防护等级IP40，带密封垫片IP67，见附件
Male panel mount connector, degree of protection without sealing IP40, with sealing IP67, see accessories

图例 / Figure



尺寸图 / Drawing



订货信息 / Order Data

芯数 Contacts	安装螺纹规格 Fixing thread	订货号 Ordering-No.
4	PG 9	99 3431 216 04
5	PG 9	99 3441 216 05
8	PG 9	99 3481 216 08

芯数 Contacts	安装螺纹规格 Fixing thread	订货号 Ordering-No.
4	四角法兰 / socket	09 3433 00 04
5	四角法兰 / socket	09 3443 00 05
8	四角法兰 / socket	09 3483 00 08
12	四角法兰 / socket	09 3493 00 12

技术参数 / Specifications

芯数	4	5	8	12	Number of contacts
锁紧方式	M12螺母锁紧 / screw				Connector locking system
接线方式	焊接, 已装配连接线 / solder, single wires				Termination
导线截面	max. 0,25 mm ² (max. AWG 24)			max. 0,14 mm ² (max. AWG 26)	Wire gauge
电缆出口直径	—				Cable outlet
防护等级	IP40/IP67/IP68				Degree of protection
插拔周期	>100插拔周期 > 100 mating cycles				Mechanical operation
最高工作温度	+ 85 °C				Upper temperature
最低工作温度	- 40 °C				Lower temperature
额定电压	250 V	125 V	60 V	30 V	Rated voltage
额定冲击电压	2500 V	1500 V	800 V	500 V	Rated impulse voltage
污染等级	3				Pollution degree
过电压等级	II				Overvoltage categorie
绝缘等级	II				Material group
额定电流 (40 °C)	4 A		2 A	1,5 A	Rated current (40 °C)
触点电阻	≤ 3 mΩ				Contact resistance
插针材料	CuZn(黄铜 / brass)				Material of contact
插针表面材料	Au(金 / gold)				Contact plating
插头主体材料	PA				Material of contact body
外壳材料	CuZn(镀镍压铸铜 / brass nickel plated)		镀镍压铸 / zinc diecasting nickel plated		Material of housing

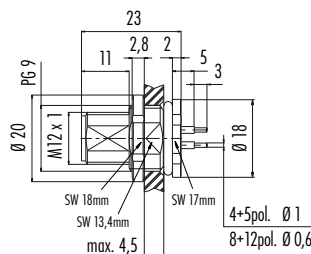
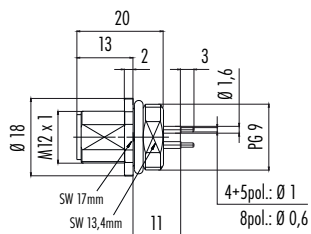
面板安装连接器，针，浸焊
Male panel mount connector, dip solder

面板安装连接器，针，板前固定，浸焊
Male panel mount connector, front fastened, dip solder

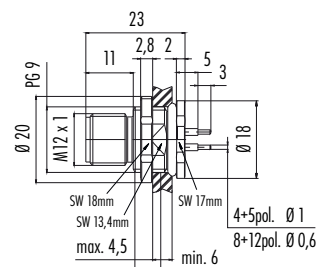
图例/ Figure



尺寸图/ Drawing



铸锌外壳系列
Version with zinc diecasted housing



不锈钢系列
Stainless steel version

订货信息/ Order Data

芯数 Contacts	安装螺纹规格 Fixing thread	订货号 Ordering-No.
4	PG 9	09 3431 88 04
5	PG 9	09 3441 88 05
8	PG 9	09 3481 88 08

芯数 Contacts	安装螺纹规格 Fixing thread	订货号 Ordering-No.
4	PG 9	09 3431 90 04
5	PG 9	09 3441 90 05
	PG 9 不锈钢/ stainless steel	09 3441 680 05
8	PG 9	09 3481 90 08
	PG 9 不锈钢/ stainless steel	09 3481 680 08
12	PG 9	09 3491 90 12

技术参数 / Specifications

芯数	4	5	8	12	Number of contacts
锁紧方式	M12螺母锁紧/screw				Connector locking system
接线方式	浸焊/ dip solder				Termination
导线截面	—				Wire gauge
电缆出口直径	—				Cable outlet
防护等级	IP68				Degree of protection
插拔周期	>100插拔周期> 100 mating cycles				Mechanical operation
最高工作温度	+ 85 °C				Upper temperature
最低工作温度	- 40 °C				Lower temperature
额定电压	250 V	125 V	60 V	30 V	Rated voltage
额定冲击电压	2500 V	1500 V	800 V	500 V	Rated impulse voltage
污染等级	3				Pollution degree
过电压等级	II				Overvoltage categorie
绝缘等级	II				Material group
额定电流 (40 °C)	4 A		2 A		Rated current (40 °C)
触点电阻	≤ 3 mΩ				Contact resistance
插针材料	CuZn(黄铜/brass)				Material of contact
插针表面材料	Au(金/gold)				Contact plating
插头主体材料	PA				Material of contact body
外壳材料	镀镍压铸锌/zinc diecasting nickel plated 不锈钢/stainless steel				Material of housing

面板安装连接器，针，板前固定，浸焊，带屏蔽片
Male panel mount connector, front fastened, dip solder, with shielding sheet

面板安装连接器，针，板前固定，浸焊，带屏蔽片
Male angled panel mount connector, front fastened, dip solder, with shielding sheet

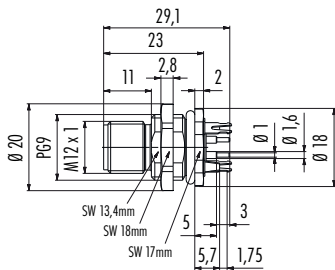
图例/ Figure



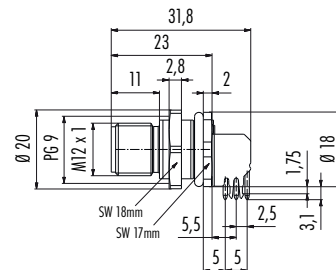
屏蔽片用钻孔见第497页
Drilling schemes see page 497

屏蔽片用钻孔见第497页
Drilling schemes see page 497

尺寸图/ Drawing



PCB 厚度 : 1,6 mm
Thickness of PCB: 1,6 mm



PCB 厚度 : 1,6 mm
Thickness of PCB: 1,6 mm

订货信息/ Order Data

芯数 Contacts	安装螺纹规格 Fixing thread	订货号 Ordering-No.
4	PG 9	09 3431 600 04
5	PG 9	09 3441 600 05
8	PG 9	09 3481 600 08
12	PG 9	09 3491 600 12

芯数 Contacts	安装螺纹规格 Fixing thread	订货号 Ordering-No.
4	PG 9	09 3431 605 04
5	PG 9	09 3441 605 05

技术参数 / Specifications

芯数	4	5	8	12	Number of contacts
锁紧方式	M12螺母锁紧 / screw				Connector locking system
接线方式	浸焊 / dip solder				Termination
导线截面	—				Wire gauge
电缆出口直径	—				Cable outlet
防护等级	IP68				Degree of protection
插拔周期	> 100 插拔周期 > 100 mating cycles				Mechanical operation
最高工作温度	+ 85 °C				Upper temperature
最低工作温度	- 40 °C				Lower temperature
额定电压	250 V	125 V	60 V	30 V	Rated voltage
额定冲击电压	2500 V	1500 V	800 V	500 V	Rated impulse voltage
污染等级	3				Pollution degree
过电压等级	II				Overvoltage categorie
绝缘等级	II				Material group
额定电流 (40 °C)	4 A		2 A	1,5 A	Rated current (40 °C)
触点电阻	≤ 3 mΩ				Contact resistance
插针材料	CuZn(黄铜/brass)				Material of contact
插针表面材料	Au(金/gold) 屏蔽片 / shielding sheet Sn(锡/tin)				Contact plating
插头主体材料	PA				Material of contact body
外壳材料	CuZn(镀镍压铸铜/ brass nickel plated)				Material of housing

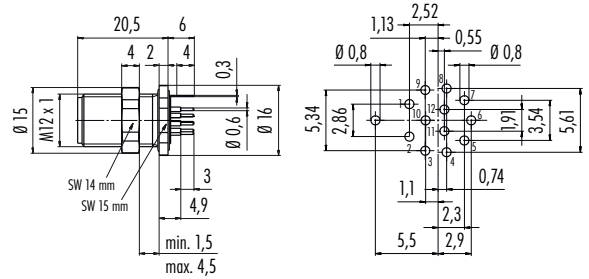
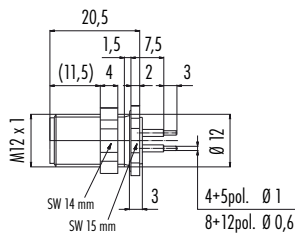
面板安装连接器，针，板前固定，浸焊，触点长度 10,5 mm
Male panel mount connector, front fastened, dip solder, 10.5 mm contact length

面板安装连接器，针，板前固定，浸焊，触点长度 8 mm
Male panel mount connector, front fastened, dip solder, 8 mm contact length

图例/ Figure



尺寸图/ Drawing



订货信息/ Order Data

芯数 Contacts	安装螺纹规格 Fixing thread	订货号 Ordering-No.
4	M12 x 1	09 3431 550 04
5	M12 x 1	09 3441 550 05
8	M12 x 1	09 3481 550 08
12	M12 x 1	09 3491 550 12

芯数 Contacts	安装螺纹规格 Fixing thread	订货号 Ordering-No.
12	M12 x 1	09 3491 969 12
		09 3491 970 12 带屏蔽片 /with shielding sheet

技术参数 / Specifications

芯数	4	5	8	12	Number of contacts
锁紧方式	M12螺母锁紧 /screw				Connector locking system
接线方式	浸焊 / dip solder				Termination
导线截面	—				Wire gauge
电缆出口直径	—				Cable outlet
防护等级	IP68				Degree of protection
插拔周期	>100插拔周期 > 100 mating cycles				Mechanical operation
最高工作温度	+ 85 °C				Upper temperature
最低工作温度	- 40 °C				Lower temperature
额定电压	250 V	125 V	60 V	30 V	Rated voltage
额定冲击电压	2500 V	1500 V	800 V	500 V	Rated impulse voltage
污染等级	3				Pollution degree
过电压等级	II				Overvoltage categorie
绝缘等级	II				Material group
额定电流 (40 °C)	4 A		2 A		Rated current (40 °C)
触点电阻	≤ 3 mΩ				Contact resistance
插针材料	CuZn(黄铜/brass)				Material of contact
插针表面材料	Au(金/gold)				Contact plating
插头主体材料	PA				Material of contact body
外壳材料	CuZn(镀镍压铸铜/ brass nickel plated)				Material of housing

PCB装配插头，针，直头
Male receptacle for PCB assembly

图例/ Figure



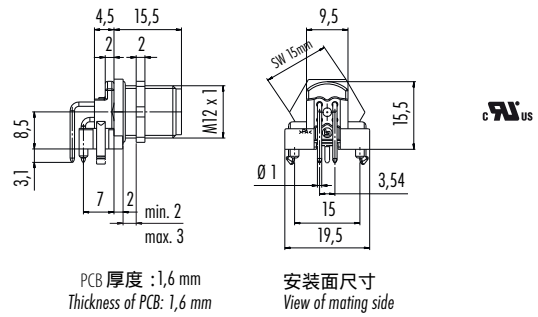
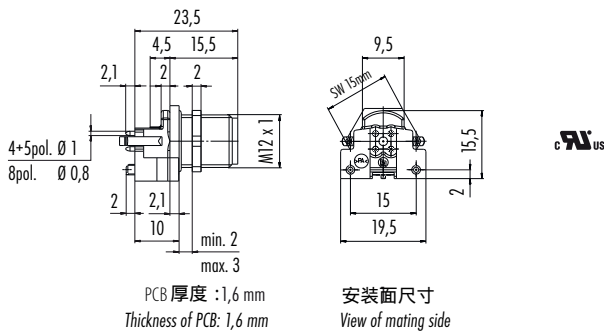
屏蔽片用钻孔见第498页
Drilling schemes see page 498

PCB装配插头，针，弯头
Male angled receptacle for PCB assembly



屏蔽片用钻孔见第498页
Drilling schemes see page 498

尺寸图/ Drawing



订货信息/ Order Data

芯数 Contacts	订货号 Ordering-No.	
4	99 3431 200 04	
	99 3431 458 04	带屏蔽片 /with shielding sheet
5	99 3441 200 05	
	99 3441 458 05	带屏蔽片 /with shielding sheet
8	99 3481 200 08	
	99 3481 458 08	带屏蔽片 /with shielding sheet

芯数 Contacts	订货号 Ordering-No.	
4	99 3431 202 04	
	99 3431 601 04	带屏蔽片 /with shielding sheet
5	99 3441 202 05	
	99 3441 601 05	带屏蔽片 / with shielding sheet
8	99 3481 202 08	
	99 3481 601 08	带屏蔽片 /with shielding sheet

技术参数 / Specifications

芯数	4	5	8	Number of contacts
锁紧方式	M12螺母锁紧 /screw			Connector locking system
接线方式	浸焊 / dip solder			Termination
导线截面	—			Wire gauge
电缆出口直径	—			Cable outlet
防护等级	IP68			Degree of protection
插拔周期	> 100插拔周期 > 100 mating cycles			Mechanical operation
最高工作温度	+ 85 °C			Upper temperature
最低工作温度	- 40 °C			Lower temperature
额定电压	250 V	125 V	60 V	Rated voltage
额定冲击电压	2500 V	1500 V	800 V	Rated impulse voltage
污染等级	3			Pollution degree
过电压等级	II			Overvoltage categorie
绝缘等级	III			Material group
额定电流 (40 °C)	4 A		2 A	Rated current (40 °C)
触点电阻	≤ 3 mΩ			Contact resistance
插针材料	CuZn(黄铜/brass)			Material of contact
插针表面材料	Au(金/ gold)			Contact plating
插头主体材料	PA			Material of contact body
外壳材料	CuZn(镀镍压铸铜/ brass nickel plated)			Material of housing

面板安装连接器，针 M16 带PUR屏蔽电缆
Male panel mount connector M16, with shielded PUR cable

面板安装连接器，针 M16 带PUR屏蔽电缆
Male panel mount connector, front fastened, with shielded PUR cable

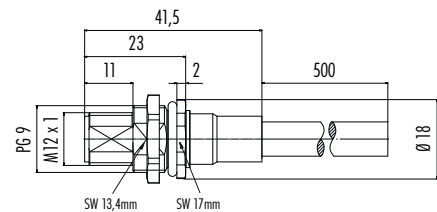
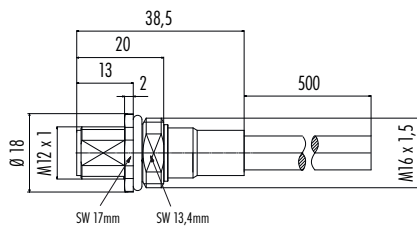
图例/ Figure



屏蔽电缆的技术参数见第460页
Specifications of shielded cable see page 460

屏蔽电缆的技术参数见第460页
Specifications of shielded cable see page 460

尺寸图/ Drawing



六角螺母可以自由移动
Hexagon nut enclosed loose

订货信息 /Order Data

芯数 Contacts	电缆长度 Cable length	安装螺纹规格 Fixing thread	订货号 Ordering-No.
5	0,5 m	M16 x 1,5	70 3441 785 05
8	0,5 m	M16 x 1,5	70 3481 785 08

芯数 Contacts	电缆长度 Cable length	安装螺纹规格 Fixing thread	订货号 Ordering-No.
5	0,5 m	PG 9	70 3441 287 05
8	0,5 m	PG 9	70 3481 287 08

技术参数

芯数	5	8	Number of contacts
锁紧方式	M12螺母锁紧 /screw		Connector locking system
接线方式	PUR- Kabel/PUR-cable		Termination
导线截面	0,25 mm ² (AWG 24)		Wire gauge
电缆出口直径	cable diameter 5,3 mm	cable diameter 6 mm	Cable outlet
防护等级	IP68		Degree of protection
插拔周期	>100插拔周期 > 100 mating cycles		Mechanical operation
最高工作温度	+ 70 °C		Upper temperature
最低工作温度	- 5 °C		Lower temperature
额定电压	125 V	60 V	Rated voltage
额定冲击电压	1500 V	800 V	Rated impulse voltage
污染等级	3		Pollution degree
过电压等级	II		Overvoltage categorie
绝缘等级	II		Material group
额定电流 (40 °C)	4 A	2 A	Rated current (40 °C)
触点电阻	≤ 3 mΩ		Contact resistance
插针材料	CuZn(黄铜/brass)		Material of contact
插针表面材料	Au(金/ gold)		Contact plating
插头主体材料	PA		Material of contact body
外壳材料	CuZn(黄铜/brass)	镀镍压铸锌/zinc diecasting nickel plated	Material of housing

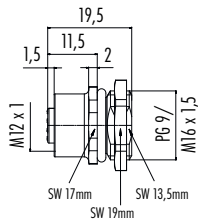
面板安装连接器，孔，焊接
Female panel mount connector, solder

面板安装连接器，孔，板前固定，焊接
Female panel mount connector, front fastened, solder

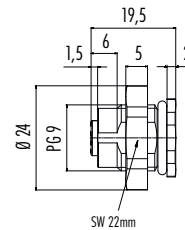
图例/ Figure



尺寸图/ Drawing



六角螺母可以自由移动
Hexagon nut enclosed loose



六角螺母可以自由移动
Hexagon nut enclosed loose

订货信息/ Order Data

芯数 Contacts	安装螺纹规格 Fixing thread	订货号 Ordering-No.
4	PG 9	09 0432 87 04
	M16 x 0,5	86 4332 1002 00004
5	PG 9	09 0434 87 05
	M16 x 0,5	86 4332 1002 00005
8	PG 9	09 0484 87 08
	M16 x 0,5	86 4332 1002 00008

芯数 Contacts	安装螺纹规格 Fixing thread	订货号 Ordering-No.
4	PG 9	09 0432 488 04
5	PG 9	09 0434 488 05
8	PG 9	09 0484 488 08

技术参数 / Specifications

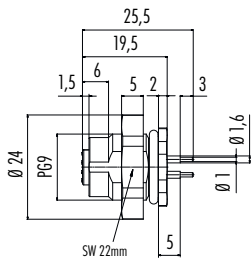
芯数	4	5	8	Number of contacts
锁紧方式	M12螺母锁紧 / screw			Connector locking system
接线方式	焊接 / solder			Termination
导线截面	max. 0,25 mm ² (max. AWG 24)			Wire gauge
电缆出口直径	—			Cable outlet
防护等级	IP67			Degree of protection
插拔周期	> 100 插拔周期 > 100 mating cycles			Mechanical operation
最高工作温度	+ 85 °C			Upper temperature
最低工作温度	- 40 °C			Lower temperature
额定电压	250 V	125 V	60 V	Rated voltage
额定冲击电压	2500 V	1500 V	800 V	Rated impulse voltage
污染等级	3			Pollution degree
过电压等级	II			Overvoltage categorie
绝缘等级	II			Material group
额定电流 (40 °C)	4 A		2 A	Rated current (40 °C)
触点电阻	≤ 3 mΩ			Contact resistance
插针材料	CuSn(青铜/bronze)			Material of contact
插针表面材料	Au(金/ gold)			Contact plating
插头主体材料	PA			Material of contact body
外壳材料	PA			Material of housing

面板安装连接器，孔，板前固定，浸焊
Female panel mount connector, front fastened, dip solder

图例/ Figure



尺寸图/ Drawing



六角螺母可以自由移动
Hexagon nut enclosed loose

订货信息/ Order Data

芯数 Contacts	安装螺纹规格 Fixing thread	订货号 Ordering-No.
4	PG 9	09 0432 487 04
5	PG 9	09 0434 487 05
8	PG 9	09 0484 487 08

--

技术参数 / Specifications

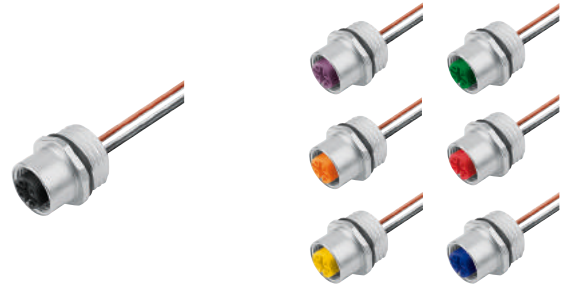
芯数	4	5	8	Number of contacts
锁紧方式	M12螺母锁紧 / screw			Connector locking system
接线方式	浸焊 / dip solder			Termination
导线截面	—			Wire gauge
电缆出口直径	—			Cable outlet
防护等级	IP67			Degree of protection
插拔周期	>100插拔周期 > 100 mating cycles			Mechanical operation
最高工作温度	+ 85 °C			Upper temperature
最低工作温度	- 40 °C			Lower temperature
额定电压	250 V	125 V	60 V	Rated voltage
额定冲击电压	2500 V	1500 V	800 V	Rated impulse voltage
污染等级	3			Pollution degree
过电压等级	II			Overvoltage categorie
绝缘等级	II			Material group
额定电流 (40 °C)	4 A		2 A	Rated current (40 °C)
触点电阻	≤ 3 mΩ			Contact resistance
插针材料	CuSn(青铜/bronze)			Material of contact
插针表面材料	Au(金/gold)			Contact plating
插头主体材料	PA			Material of contact body
外壳材料	PA			Material of housing

面板安装连接器，孔，带连接线
Female panel mount connector with single wires

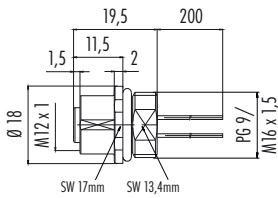
图例/ Figure



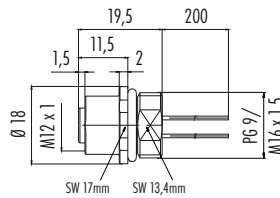
面板安装连接器，孔，带连接线，AWG 24
Female panel mount connector with single wires, AWG 24



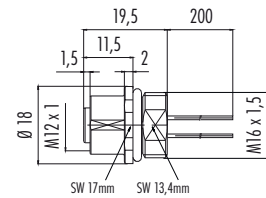
尺寸图/ Drawing



铸锌外壳系列
Version with zinc diecast housing



不锈钢系列
Stainless steel version



铸锌外壳系列
Version with zinc diecast housing

订货信息/ Order Data

芯数 Contacts	安装螺纹规格 Fixing thread	订货号 Ordering-No.	
4	PG 9	09 3432 00 04	
	M16 x 1,5	09 3432 700 04	
	PG 9 不锈钢/stainless steel	09 3432 282 04	
	M16 x 1,5 不锈钢/stainless steel	09 3432 828 04	
5	PG 9	09 3442 00 05	
	M16 x 1,5	09 3442 700 05	
	PG 9 不锈钢/stainless steel	09 3442 282 05	
	M16 x 1,5 不锈钢/stainless steel	09 3442 828 05	
8	PG 9	09 3482 00 08	
	M16 x 1,5	09 3482 700 08	
	PG 9 不锈钢/stainless steel	09 3482 282 08	
12	PG 9	09 3492 00 12	
	M16 x 1,5	09 3492 700 12	

芯数 Contacts	安装螺纹规格 Fixing thread	插针底色 Colour of contact insert	订货号 ¹⁾ Ordering-No. ¹⁾
4	M16 x 1,5 (AWG 24)	黑/black	76 0232 0011 00004-0200
		紫/purple	76 0232 0011 00104-0200
		橙/orange	76 0232 0011 00204-0200
		黄/yellow	76 0232 0011 00304-0200
		绿/green	76 0232 0011 00404-0200
		红/red	76 0232 0011 00504-0200
5	M16 x 1,5 (AWG 24)	蓝/blue	76 0232 0011 00604-0200
		黑/black	76 0232 0011 00005-0200
		紫/purple	76 0232 0011 00105-0200
		橙/orange	76 0232 0011 00205-0200
		黄/yellow	76 0232 0011 00305-0200
		绿/green	76 0232 0011 00405-0200
		红/red	76 0232 0011 00505-0200
		蓝/blue	76 0232 0011 00605-0200

技术参数/ Specifications

芯数	4	5	8	12	Number of contacts
锁紧方式	M12螺母锁紧/screw				Connector locking system
接线方式	已装配连接线/ single wires				Termination
导线截面	max. 0,25 mm ² (max. AWG 24)			max. 0,14 mm ² (max. AWG 26)	Wire gauge
电缆出口直径	—				Cable outlet
防护等级	IP68				Degree of protection
插拔周期	> 100插拔周期 > 100 mating cycles				Mechanical operation
最高工作温度	+ 85 °C				Upper temperature
最低工作温度	- 40 °C				Lower temperature
额定电压	250 V	125 V	60 V	30 V	Rated voltage
额定冲击电压	2500 V	1500 V	800 V	500 V	Rated impulse voltage
污染等级	3				Pollution degree
过电压等级	II				Overvoltage categorie
绝缘等级	II				Material group
额定电流 (40 °C)	4 A		2 A	1,5 A	Rated current (40 °C)
触点电阻	≤ 3 mΩ				Contact resistance
插针材料	CuSn(青铜/bronze)				Material of contact
插针表面材料	Au(金/gold)				Contact plating
插头主体材料	PA				Material of contact body
外壳材料	镀镍压铸锌/zinc diecasting nickel plated 不锈钢/stainless steel				Material of housing

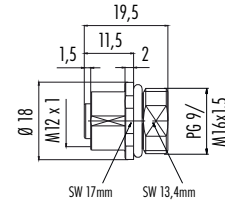
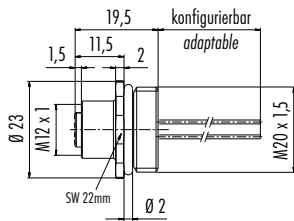
面板安装连接器，孔，带连接线
Female panel mount connector with single wires

面板安装连接器，孔，焊接
Female panel mount connector, solder

图例/ Figure



尺寸图/ Drawing



订货信息/ Order Data

芯数 Contacts	安装螺纹规格 Fixing thread	订货号 ¹⁾ Ordering-No. ¹⁾
4	M20 x 1,5 ¹⁾	76 0432 0111 00004-0200
5	M20 x 1,5 ¹⁾	76 0432 0111 00005-0200
8	M20 x 1,5 ¹⁾	76 0432 0111 00008-0200

芯数 Contacts	安装螺纹规格 Fixing thread	订货号 Ordering-No.
4	PG 9	09 3432 77 04
	M16 x 1,5	86 0232 0002 00004
5	PG 9	09 3442 77 05
	M16 x 1,5	86 0232 0002 00005
8	PG 9	99 3482 77 08
	M16 x 1,5	86 0232 0002 00008

技术参数 / Specifications

芯数	4	5	8	Number of contacts
锁紧方式	M12螺母锁紧 / screw			Connector locking system
接线方式	焊接 / 已装配连接线 / solder / single wires			Termination
导线截面	max. 0,25 mm ² (max. AWG 24)			Wire gauge
电缆出口直径	—			Cable outlet
防护等级	IP68/IP67			Degree of protection
插拔周期	>100插拔周期 > 100 mating cycles			Mechanical operation
最高工作温度	+ 85 °C			Upper temperature
最低工作温度	- 40 °C			Lower temperature
额定电压	250 V	125 V	60 V	Rated voltage
额定冲击电压	2500 V	1500 V	800 V	Rated impulse voltage
污染等级	3			Pollution degree
过电压等级	II			Overvoltage categorie
绝缘等级	II			Material group
额定电流 (40 °C)	4 A		2 A	Rated current (40 °C)
触点电阻	≤ 3 mΩ			Contact resistance
插针材料	CuSn(青铜/bronze)			Material of contact
插针表面材料	Au(金/gold)			Contact plating
插头主体材料	PA			Material of contact body
外壳材料	CuZn(黄铜/brass)		镀镍压铸锌/zinc diecasting nickel plated	Material of housing

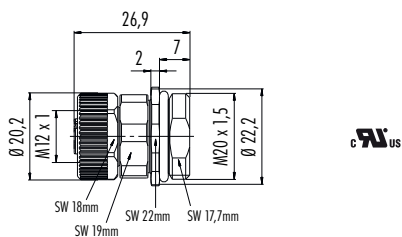
¹⁾ 76开头的订货号长度标准是200mm，其他长度可以定制。¹⁾ Standard wire length is 200 mm for 76-order-numbers. Other length upon request.

面板安装连接器，孔，螺钉接线
Female panel mount connector, screw clamp connection

图例/ Figure



尺寸图/ Drawing



订货信息/ Order Data

芯数 Contacts	安装螺纹规格 Fixing thread	订货号 Ordering-No.
8	M20 x 1,5	99 0382 500 08

--

技术参数 / Specifications

芯数	8	Number of contacts
锁紧方式	M12螺母锁紧 /screw	Connector locking system
接线方式	螺钉压接 /screw clamp	Termination
导线截面	max. 0,5 mm ² (max. AWG 20)	Wire gauge
电缆出口直径	—	Cable outlet
防护等级	IP68/IP67	Degree of protection
插拔周期	>100插拔周期 > 100 mating cycles	Mechanical operation
最高工作温度	+ 85 °C	Upper temperature
最低工作温度	- 40 °C	Lower temperature
额定电压	60 V	Rated voltage
额定冲击电压	800 V	Rated impulse voltage
污染等级	3	Pollution degree
过电压等级	II	Overvoltage categorie
绝缘等级	II	Material group
额定电流 (40 °C)	2 A	Rated current (40 °C)
触点电阻	≤ 3 mΩ	Contact resistance
插针材料	CuZn(黄铜/brass)	Material of contact
插针表面材料	Au(金/ gold)	Contact plating
插头主体材料	PA	Material of contact body
外壳材料	CuZn(黄铜/brass) 镀镍压铸锌/zinc diecasting nickel plated	Material of housing

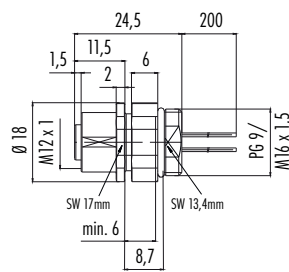
面板安装连接器，孔，位置可调，带连接线
Female panel mount connector, positioning possible, with single wires

面板安装连接器，孔，板前固定，带连接线
Female panel mount connector, front fastened, with single wires

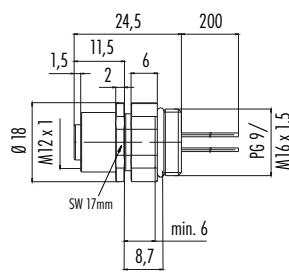
图例/ Figure



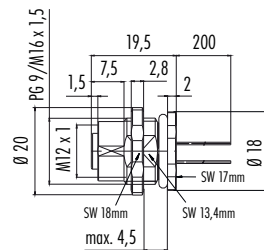
尺寸图/ Drawing



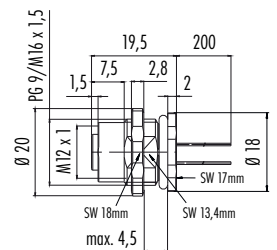
铸锌外壳系列
Version with zinc diecast housing



不锈钢系列
Stainless steel version



铸锌外壳系列
Version with zinc diecast housing



不锈钢系列
Stainless steel version

订货信息/ Order Data

芯数 Contacts	安装螺纹规格 Fixing thread	订货号 Ordering-No.	
4	PG 9	09 3432 22 04	
	M16 x 1,5	09 3432 722 04	
	PG 9 不锈钢/stainless steel	09 3432 678 04	
	M16 x 1,5 不锈钢/stainless steel (AWG 24)	09 3432 778 04	
5	PG 9	09 3442 22 05	
	M16 x 1,5	09 3442 722 05	
8	PG 9 不锈钢/stainless steel	09 3442 678 05	
	PG 9	09 3482 22 08	
	M16 x 1,5	09 3482 722 08	
12	PG 9 不锈钢/stainless steel	09 3482 678 08	
	PG 9	09 3492 22 12	
	M16 x 1,5	09 3492 722 12	

芯数 Contacts	安装螺纹规格 Fixing thread	订货号 Ordering-No.
4	PG 9	09 3432 116 04
	M16 x 1,5 (AWG 24)	09 3432 120 04
5	PG 9	09 3442 116 05
	M16 x 1,5 (AWG 24)	09 3442 120 05
8	PG 9 不锈钢/stainless steel	09 3442 679 05
	PG 9	09 3482 116 08
12	M16 x 1,5 (AWG 24)	09 3482 120 08
	PG 9 不锈钢/stainless steel	09 3482 679 08
12	PG 9	09 3492 116 12
	M16 x 1,5 (AWG 24)	09 3492 120 12

技术参数/ Specifications

芯数	4	5	8	12	Number of contacts
锁紧方式	M12螺母锁紧/screw				Connector locking system
接线方式	已装配连接线/single wires				Termination
导线截面	0,25 mm ² (AWG 24)		0,14 mm ² (AWG 26)		Wire gauge
电缆出口直径	—				Cable outlet
防护等级	IP68				Degree of protection
插拔周期	>100插拔周期 > 100 mating cycles				Mechanical operation
最高工作温度	+ 85 °C				Upper temperature
最低工作温度	- 40 °C				Lower temperature
额定电压	250 V	125 V	60 V	30 V	Rated voltage
额定冲击电压	2500 V	1500 V	800 V	500 V	Rated impulse voltage
污染等级	3				Pollution degree
过电压等级	II				Overvoltage categorie
绝缘等级	II				Material group
额定电流 (40 °C)	4 A		2 A		Rated current (40 °C)
触点电阻	≤ 3 mΩ				Contact resistance
插针材料	CuSn(青铜/bronze)				Material of contact
插针表面材料	Au(金/gold)				Contact plating
插头主体材料	PA				Material of contact body
外壳材料	镀镍压铸锌/zinc diecasting nickel plated 不锈钢/stainless steel				Material of housing

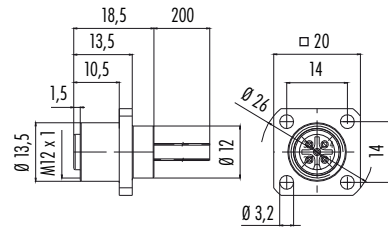
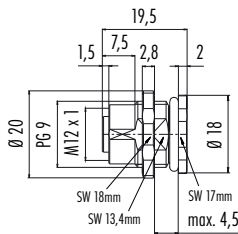
面板安装连接器，孔，板前固定，焊接
Female panel mount connector, front fastened, solder

面板安装连接器，孔，不带密封垫片防护等级IP40，带密封垫片IP67，见附件
Female panel mount connector, degree of protection without sealing IP40, with sealing IP67, see accessories

图例/ Figure



尺寸图/ Drawing



订货信息/ Order Data

芯数 Contacts	安装螺纹规格 Fixing thread	订货号 Ordering-No.
4	PG 9	09 3432 216 04
5	PG 9	09 3442 216 05
8	PG 9	09 3482 216 08

芯数 Contacts	安装螺纹规格 Fixing thread	订货号 Ordering-No.
4	四角法兰/socket	09 3448 00 04
5	四角法兰/socket	09 3458 00 05
8	四角法兰/socket	09 3488 00 08
12	四角法兰/socket	09 3498 00 12

技术参数 / Specifications

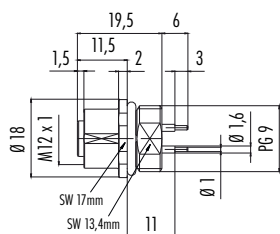
芯数	4	5	8	12	Number of contacts
锁紧方式	M12螺母锁紧/screw				Connector locking system
接线方式	焊接, 已装配连接线/ solder, single wires				Termination
导线截面	max. 0,25 mm ² (max. AWG 24)			max. 0,14 mm ² (max. AWG 26)	Wire gauge
电缆出口直径	—				Cable outlet
防护等级	IP40/IP67/IP68				Degree of protection
插拔周期	> 100插拔周期 > 100 mating cycles				Mechanical operation
最高工作温度	+ 85 °C				Upper temperature
最低工作温度	- 40 °C				Lower temperature
额定电压	250 V	125 V	60 V	30 V	Rated voltage
额定冲击电压	2500 V	1500 V	800 V	500 V	Rated impulse voltage
污染等级	3				Pollution degree
过电压等级	II				Overvoltage categorie
绝缘等级	II				Material group
额定电流 (40 °C)	4 A		2 A	1,5 A	Rated current (40 °C)
触点电阻	≤ 3 mΩ				Contact resistance
插针材料	CuSn(青铜/bronze)				Material of contact
插针表面材料	Au(金/gold)				Contact plating
插头主体材料	PA				Material of contact body
外壳材料	CuZn(镀镍压铸铜/brass nickel plated)		镀镍压铸锌/zinc diecasting nickel plated		Material of housing

面板安装连接器，孔，浸焊
Female panel mount connector, dip solder

图例/ Figure



尺寸图/ Drawing



订货信息/ Order Data

芯数 Contacts	安装螺纹规格 Fixing thread	订货号 Ordering-No.
4	PG 9	09 3432 88 04
5	PG 9	09 3442 88 05

--

技术参数 / Specifications

芯数	4	5	Number of contacts
锁紧方式	M12螺母锁紧 / screw		Connector locking system
接线方式	浸焊 / dip solder		Termination
导线截面	—		Wire gauge
电缆出口直径	—		Cable outlet
防护等级	IP68		Degree of protection
插拔周期	>100插拔周期 > 100 mating cycles		Mechanical operation
最高工作温度	+ 85 °C		Upper temperature
最低工作温度	- 40 °C		Lower temperature
额定电压	250 V	125 V	Rated voltage
额定冲击电压	2500 V	1500 V	Rated impulse voltage
污染等级	3		Pollution degree
过电压等级	II		Overvoltage categorie
绝缘等级	II		Material group
额定电流 (40 °C)	4 A		Rated current (40 °C)
触点电阻	≤ 3 mΩ		Contact resistance
插针材料	CuSn(青铜/bronze)		Material of contact
插针表面材料	Au(金/ gold)		Contact plating
插头主体材料	PA		Material of contact body
外壳材料	镀镍压铸锌 / zinc diecasting nickel plated		Material of housing

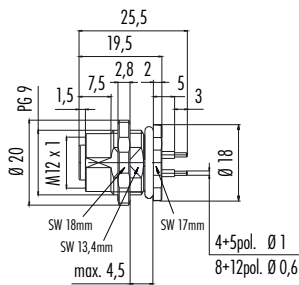
面板安装连接器，孔，板前固定，浸焊，触点长度6 mm
Female panel mount connector, front fastened, dip solder, 6 mm contact length

面板安装连接器，孔，板前固定，浸焊，触点长度12 mm
Female panel mount connector, front fastened, dip solder, 12 mm contact length

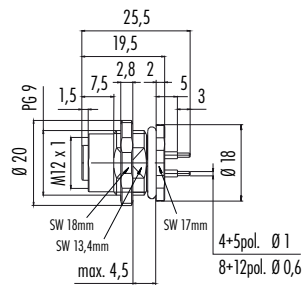
图例 Figure



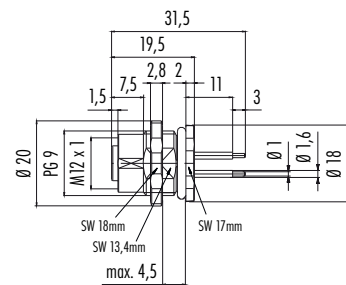
尺寸图 Drawing



铸锌外壳系列
Version with zinc diecast housing



不锈钢系列
Stainless steel version



订货信息/Order Data

芯数 Contacts	安装螺纹规格 Fixing thread	订货号 Ordering-No.
4	PG 9	09 3432 90 04
5	PG 9	09 3442 90 05
	PG 9 不锈钢/stainless steel	09 3442 680 05
8	PG 9	09 3482 275 08
	PG 9 不锈钢/stainless steel	09 3482 680 08
12	PG 9	09 3492 90 12

芯数 Contacts	安装螺纹规格 Fixing thread	订货号 Ordering-No.
4	PG 9	09 3432 92 04
5	PG 9	09 3442 92 05

技术参数/Specifications

芯数	4	5	8	12	Number of contacts
锁紧方式	M12螺母锁紧/screw				Connector locking system
接线方式	浸焊/dip solder				Termination
导线截面	—				Wire gauge
电缆出口直径	—				Cable outlet
防护等级	IP67/IP68				Degree of protection
插拔周期	>100插拔周期> 100 mating cycles				Mechanical operation
最高工作温度	+ 85 °C				Upper temperature
最低工作温度	- 40 °C				Lower temperature
额定电压	250 V	125 V	60 V	30 V	Rated voltage
额定冲击电压	2500 V	1500 V	800 V	500 V	Rated impulse voltage
污染等级	3				Pollution degree
过电压等级	II				Overvoltage categorie
绝缘等级	II				Material group
额定电流 (40 °C)	4 A		2 A	1,5 A	Rated current (40 °C)
触点电阻	≤ 3 mΩ				Contact resistance
插针材料	CuSn(青铜/bronze)				Material of contact
插针表面材料	Au(金/gold)				Contact plating
插头主体材料	PA				Material of contact body
外壳材料	镀镍压铸锌/zinc diecasting nickel plated 不锈钢/stainless steel				Material of housing

面板安装连接器，孔，板前固定，浸焊，带屏蔽片
Female panel mount connector, front fastened, dip solder, with shielding sheet

图例/ Figure



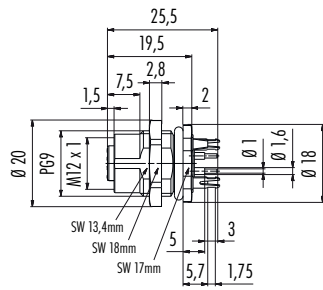
屏蔽片用钻孔见第497页
Drilling schemes see page 497

面板安装连接器，孔，弯角，板前固定，浸焊，带屏蔽片
Female angled panel mount connector, front fastened, dip solder, with shielding sheet

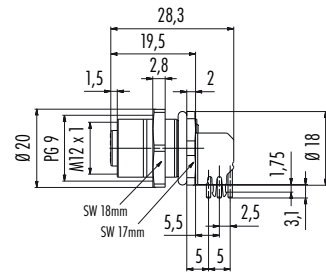


屏蔽片用钻孔见第497页
Drilling schemes see page 497

尺寸图/ Drawing



PCB 厚度 : 1,6 mm
Thickness of PCB: 1,6 mm



PCB 厚度 : 1,6 mm
Thickness of PCB: 1,6 mm

订货信息/ Order Data

芯数 Contacts	安装螺纹规格 Fixing thread	订货号 Ordering-No.
4	PG 9	09 3432 600 04
5	PG 9	09 3442 600 05
8	PG 9	09 3482 600 08
12	PG 9	09 3492 600 12

芯数 Contacts	安装螺纹规格 Fixing thread	订货号 Ordering-No.
4	PG 9	09 3432 605 04
5	PG 9	09 3442 605 05

技术参数 / Specifications

芯数	4	5	8	12	Number of contacts
锁紧方式	M12螺母锁紧 / screw				Connector locking system
接线方式	浸焊 / dip solder				Termination
导线截面	—				Wire gauge
电缆出口直径	—				Cable outlet
防护等级	IP68				Degree of protection
插拔周期	>100插拔周期 > 100 mating cycles				Mechanical operation
最高工作温度	+ 85 °C				Upper temperature
最低工作温度	- 40 °C				Lower temperature
额定电压	250 V	125 V	60 V	30 V	Rated voltage
额定冲击电压	2500 V	1500 V	800 V	500 V	Rated impulse voltage
污染等级	3				Pollution degree
过电压等级	II				Overvoltage categorie
绝缘等级	II				Material group
额定电流 (40 °C)	4 A		2 A	1,5 A	Rated current (40 °C)
触点电阻	≤ 3 mΩ				Contact resistance
插针材料	CuSn(青铜/bronze)				Material of contact
插针表面材料	Au(金/ gold) 屏蔽片 / shielding sheet Sn(锡/ tin)				Contact plating
插头主体材料	PA				Material of contact body
外壳材料	CuZn(镀镍压铸铜/brass nickel plated)				Material of housing

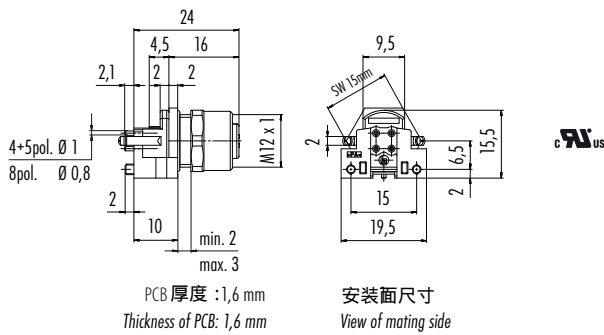
PCB装配插头，孔，直头
Female receptacle for PCB assembly

图例/Figure



屏蔽片用钻孔见第498页
Drilling schemes see page 498

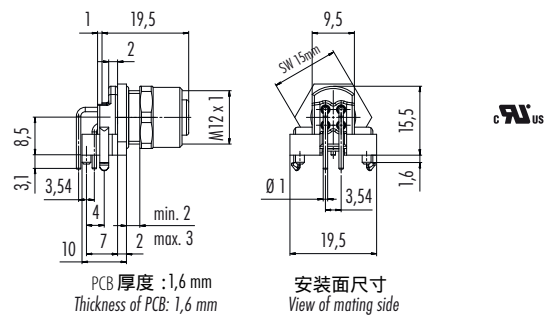
尺寸图/Drawing



PCB装配插头，孔，弯头
Female angled receptacle for PCB assembly



屏蔽片用钻孔见第498页
Drilling schemes see page 498



订货信息/Order Data

芯数 Contacts	订货号 Ordering-No.
4	99 3432 200 04
	99 3432 458 04 带屏蔽片 /with shielding sheet
5	99 3442 200 05
	99 3442 458 05 带屏蔽片 /with shielding sheet
8	99 3482 200 08
	99 3482 458 08 带屏蔽片 /with shielding sheet

芯数 Contacts	订货号 Ordering-No.
4	99 3432 202 04
	99 3432 601 04 带屏蔽片 /with shielding sheet
5	99 3442 202 05
	99 3442 601 05 带屏蔽片 / with shielding sheet
8	99 3482 202 08
	99 3482 601 08 带屏蔽片 /with shielding sheet

技术参数/Specifications

芯数	4	5	8	Number of contacts
锁紧方式	M12螺母锁紧 /screw			Connector locking system
接线方式	浸焊 / dip solder			Termination
导线截面	—			Wire gauge
电缆出口直径	—			Cable outlet
防护等级	IP68			Degree of protection
插拔周期	> 100插拔周期 > 100 mating cycles			Mechanical operation
最高工作温度	+ 85 °C			Upper temperature
最低工作温度	- 40 °C			Lower temperature
额定电压	250 V	125 V	60 V	Rated voltage
额定冲击电压	2500 V	1500 V	800 V	Rated impulse voltage
污染等级	3			Pollution degree
过电压等级	II			Overvoltage categorie
绝缘等级	III			Material group
额定电流 (40 °C)	4 A		2 A	Rated current (40 °C)
触点电阻	≤ 3 mΩ			Contact resistance
插针材料	CuSn(青铜/bronze)			Material of contact
插针表面材料	Au(金/ gold)			Contact plating
插头主体材料	PA			Material of contact body
外壳材料	CuZn(镀镍压铸铜/ brass nickel plated)			Material of housing

面板安装连接器，孔 M16 带PUR屏蔽电缆
Female panel mount connector M16, with shielded PUR cable

图例 Figure



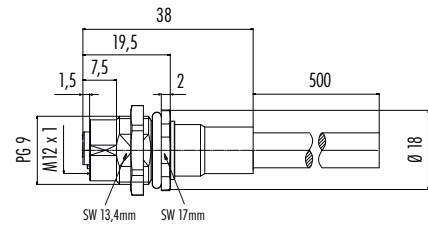
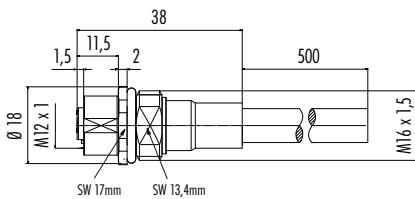
屏蔽电缆的技术参数见第460页
Specifications of shielded cable see page 460

面板安装连接器，孔 M16 带PUR屏蔽电缆
Female panel mount connector, front fastened, with shielded PUR cable



屏蔽电缆的技术参数见第460页
Specifications of shielded cable see page 460

尺寸图 Drawing



六角螺母可以自由移动
Hexagon nut enclosed loose

订货信息/Order Data

芯数 Contacts	电缆长度 Cable length	安装螺纹规格 Fixing thread	订货号 Ordering-No.
5	0,5 m	M16 x 1,5	70 3442 785 05
8	0,5 m	M16 x 1,5	70 3482 785 08

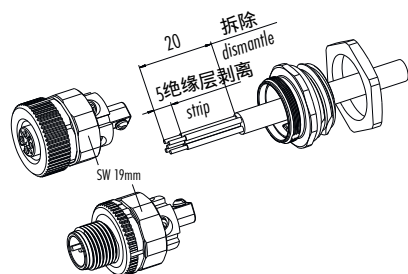
芯数 Contacts	电缆长度 Cable length	安装螺纹规格 Fixing thread	订货号 Ordering-No.
5	0,5 m	PG 9	70 3442 287 05
8	0,5 m	PG 9	70 3482 287 08

技术参数

芯数	5	8	Number of contacts
锁紧方式	M12螺母锁紧 /screw		Connector locking system
接线方式	PUR- Kabel/PUR-cable		Termination
导线截面	0,25 mm ² (AWG 24)		Wire gauge
电缆出口直径	cable diameter 5,3 mm		Cable outlet
防护等级	IP68		Degree of protection
插拔周期	>100插拔周期 > 100 mating cycles		Mechanical operation
最高工作温度	+ 70 °C		Upper temperature
最低工作温度	- 5 °C		Lower temperature
额定电压	125 V	60 V	Rated voltage
额定冲击电压	1500 V	800 V	Rated impulse voltage
污染等级	3		Pollution degree
过电压等级	II		Overvoltage categorie
绝缘等级	II		Material group
额定电流 (40 °C)	4 A	2 A	Rated current (40 °C)
触点电阻	≤ 3 mΩ		Contact resistance
插针材料	CuSn(青铜/bronze)		Material of contact
插针表面材料	Au(金/gold)		Contact plating
插头主体材料	PA		Material of contact body
外壳材料	CuZn(黄铜/brass) 镀镍压铸锌/zinc diecasting nickel plated		Material of housing

安装指南
Assembly instruction

面板安装连接器，螺钉接线
Panel mount connectors, screw clamp connection



导线连接器截面

Wire cross section
min. 0,14 mm² 4-, 5-, 8-polig/contacts
max. 1,5 mm² 4-, 5-polig/contacts
max. 0,5 mm² 8-polig/contacts

插头

Contact insert
4 x 90° verdrehbar/adjustable

拧紧扭矩

Tightening torque
SW 19 Mutter/nut = 5 Nm M18 x 0,75
M20 x 1,5 = 5 Nm



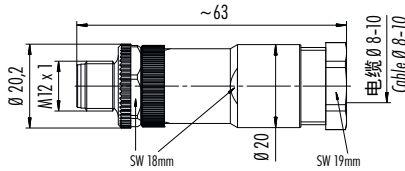
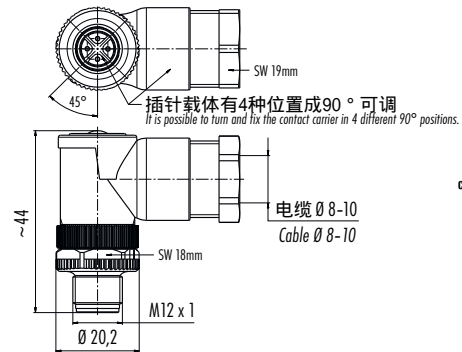
A-coding 电缆连接器，针，电源
Male cable connector with A-coding, Power

A-coding 弯角电缆连接器，针，电源
Male angled connector with A-coding, Power

图例 Figure



尺寸图 Drawing

订货信息 Order Data

芯数 Contacts	电缆出口直径 Cable outlet	订货号 Ordering-No.
4	8-10 mm	99 0429 19 04
5	8-10 mm	99 0437 19 05

芯数 Contacts	电缆出口直径 Cable outlet	订货号 Ordering-No.
4	8-10 mm	99 0429 58 04
5	8-10 mm	99 0437 58 05

技术参数/ Specifications

芯数	4	5	Number of contacts
锁紧方式	M12螺母锁紧 /screw		Connector locking system
接线方式	螺钉压接 /screw clamp		Termination
导线截面	max. 1,5 mm ² (max. AWG 16)		Wire gauge
电缆出口直径	8-10 mm		Cable outlet
防护等级	IP67		Degree of protection
插拔周期	>100插拔周期 > 100 mating cycles		Mechanical operation
最高工作温度	+ 85 °C		Upper temperature
最低工作温度	- 40 °C		Lower temperature
额定电压	250 V	125 V	Rated voltage
额定冲击电压	2500 V	1500 V	Rated impulse voltage
污染等级	3		Pollution degree
过电压等级	II		Overvoltage categorie
绝缘等级	II		Material group
额定电流 (40 °C)	8 A	针/contact 1-4 8 A 针/contact 5 2 A	Rated current (40 °C)
触点电阻	≤ 3 mΩ		Contact resistance
插针材料	CuZn(黄铜/brass)		Material of contact
插针表面材料	Au(金/gold)		Contact plating
插头主体材料	PA		Material of contact body
外壳材料	PA		Material of housing

A-coding 电缆连接器，孔，电源
Female cable connector with A-coding, Power

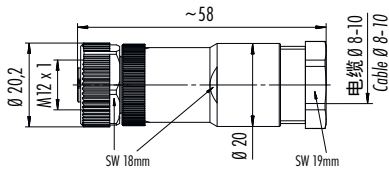
图例/ Figure



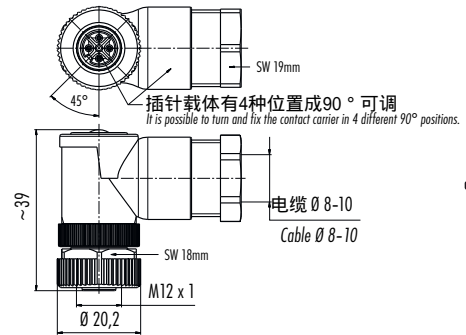
A-coding 弯角电缆连接器，孔，电源
Female angled connector with A-coding, Power



尺寸图/ Drawing



us



us

订货信息/ Order Data

芯数 Contacts	电缆出口直径 Cable outlet	订货号 Ordering-No.
4	8-10 mm	99 0430 19 04
5	8-10 mm	99 0436 19 05

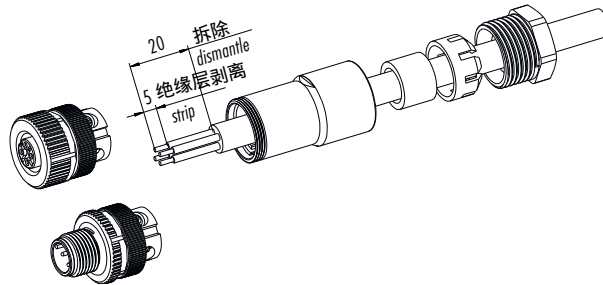
芯数 Contacts	电缆出口直径 Cable outlet	订货号 Ordering-No.
4	8-10 mm	99 0430 58 04
5	8-10 mm	99 0436 58 05

技术参数 / Specifications

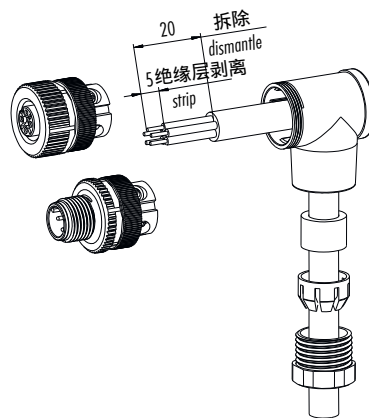
芯数	4	5	Number of contacts
锁紧方式	M12螺母锁紧 /screw		Connector locking system
接线方式	螺钉压接 /screw clamp		Termination
导线截面	max. 1,5 mm ² (max. AWG 16)		Wire gauge
电缆出口直径	8-10 mm		Cable outlet
防护等级	IP67		Degree of protection
插拔周期	>100插拔周期 > 100 mating cycles		Mechanical operation
最高工作温度	+ 85 °C		Upper temperature
最低工作温度	- 40 °C		Lower temperature
额定电压	250 V	125 V	Rated voltage
额定冲击电压	2500 V	1500 V	Rated impulse voltage
污染等级	3		Pollution degree
过电压等级	II		Overvoltage categorie
绝缘等级	II		Material group
额定电流 (40 °C)	8 A	针 /contact 1-4 8 A 针 /contact 5 2 A	Rated current (40 °C)
触点电阻	≤ 3 mΩ		Contact resistance
插针材料	CuZn(黄铜/brass)		Material of contact
插针表面材料	Au(金/gold)		Contact plating
插头主体材料	PA		Material of contact body
外壳材料	PA		Material of housing

安装指南 Assembly instruction

电缆连接器裸线度量，螺钉接线，不带屏蔽
Strip measures cable connectors, screw clamp connection, not shieldable



弯角连接器裸线度量，螺钉接线，不带屏蔽
Strip measures angled connectors, screw clamp connection, not shieldable

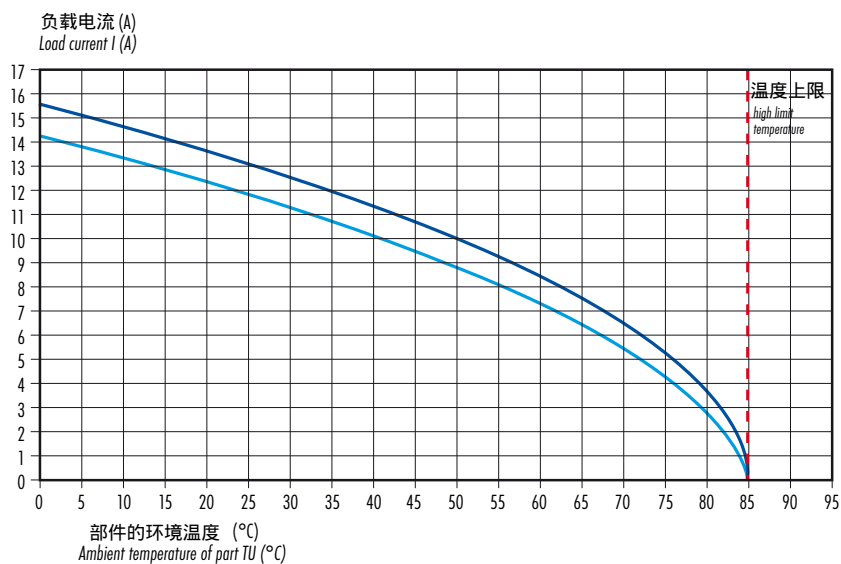


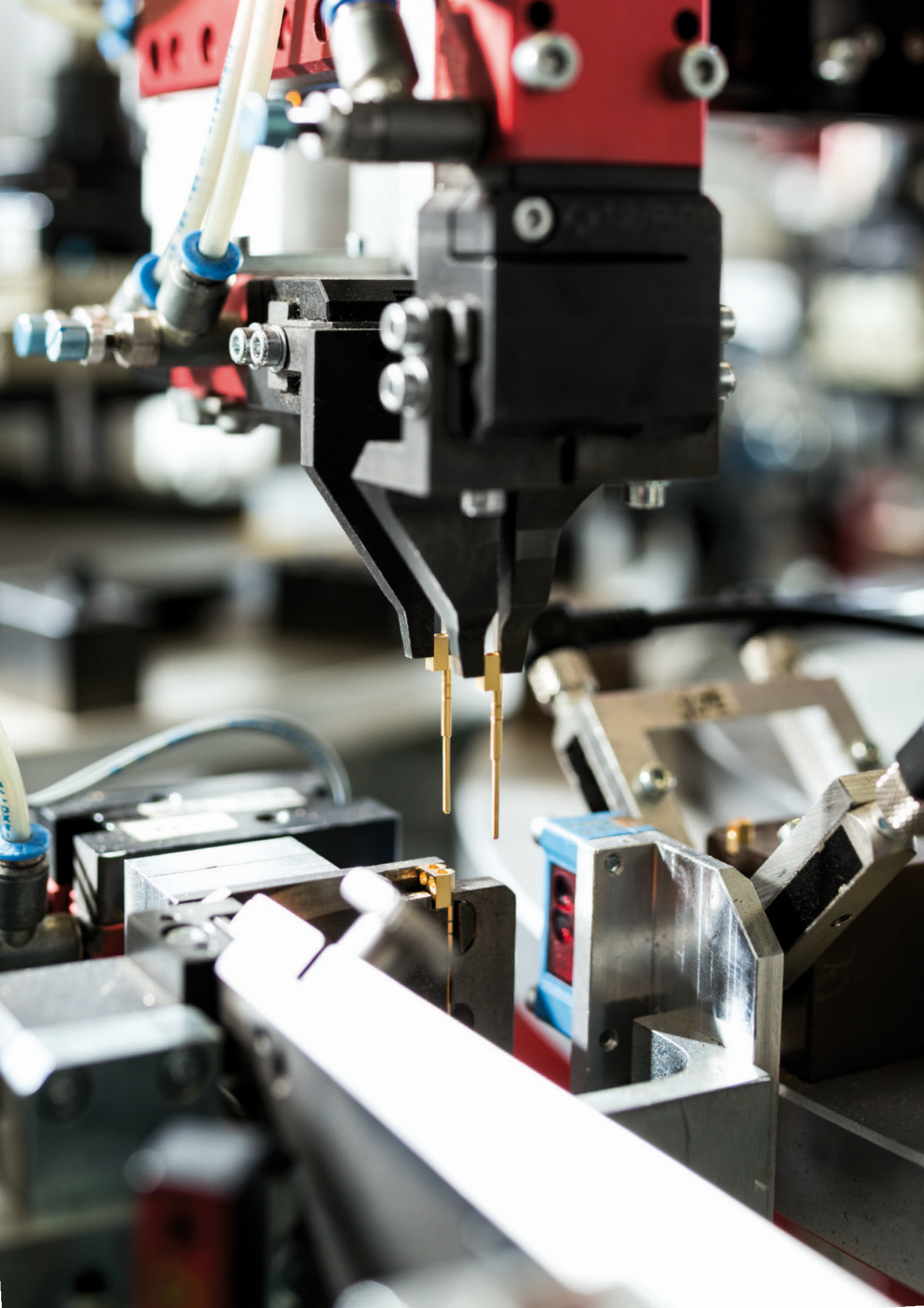
额定 Rating

额定参量曲线
符合DIN EN 60512标准
适用于电源电缆连接器

Derating curve
according to DIN EN 60512 for
POWER cable connectors

- A-coding 4芯系列
A-coding 4 pole version
- A-coding 5芯系列
A-coding 5 pole version





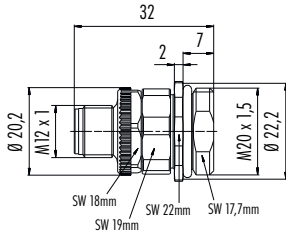
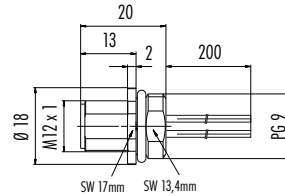
A-coding面板安装连接器，针，电源，螺钉接线
Mal panel mount connector with A-coding, Power, screw clamp connection

A-coding面板安装连接器，针，电源，带连接线
Mal panel mount connector with A-coding, Power, with single wires

图例/ Figure



尺寸图/ Drawing

订货信息/ Order Data

芯数 Contacts	安装螺纹规格 Fixing thread	订货号 Ordering-No.
4	M20 x 1,5	99 0431 500 04
5	M20 x 1,5	99 0433 500 05

芯数 Contacts	安装螺纹规格 Fixing thread	订货号 Ordering-No.
4	PG 9	09 3431 433 04
5	PG 9	09 3441 433 05

技术参数 / Specifications

芯数	4	5	Number of contacts
锁紧方式	M12螺母锁紧 / screw		Connector locking system
接线方式	螺钉压接，已装配连接线 (AWG 18)/ screw clamp, single wires (AWG 18)		Termination
导线截面	max. 1,5 mm ² (max. AWG 16), Litzen AWG 18, single wires AWG 18		Wire gauge
电缆出口直径	—		Cable outlet
防护等级	IP67		Degree of protection
插拔周期	> 100 插拔周期 > 100 mating cycles		Mechanical operation
最高工作温度	+ 85 °C		Upper temperature
最低工作温度	- 40 °C		Lower temperature
额定电压	250 V	125 V	Rated voltage
额定冲击电压	2500 V	1500 V	Rated impulse voltage
污染等级	3		Pollution degree
过电压等级	II		Overvoltage categorie
绝缘等级	II		Material group
额定电流 (40 °C)	8 A	针 / contact 1-4 8 A 针 / contact 5 2 A	Rated current (40 °C)
触点电阻	≤ 3 mΩ		Contact resistance
插针材料	CuZn(黄铜/brass)		Material of contact
插针表面材料	Au(金/ gold)		Contact plating
插头主体材料	PA		Material of contact body
外壳材料	镀镍压铸锌 / zinc diecasting nickel plated		Material of housing

A-coding面板安装连接器，孔，电源，螺钉接线
Femal panel mount connector with A-coding, Power, screw clamp connection

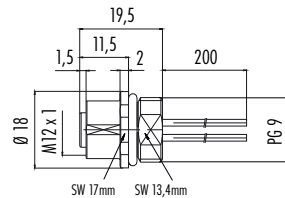
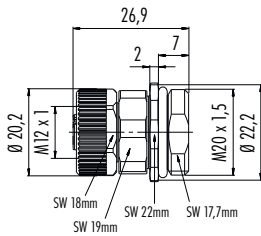
图例/ Figure



A-coding面板安装连接器，孔，电源，带连接线
Femal panel mount connector with A-coding, Power, with single wires



尺寸图/ Drawing



订货信息/ Order Data

芯数 Contacts	安装螺纹规格 Fixing thread	订货号 Ordering-No.
4	M20 x 1,5	99 0432 500 04
5	M20 x 1,5	99 0434 500 05

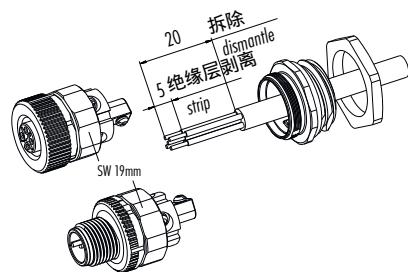
芯数 Contacts	安装螺纹规格 Fixing thread	订货号 Ordering-No.
4	PG 9	09 3432 433 04
5	PG 9	09 3442 433 05

技术参数 / Specifications

芯数	4	5	Number of contacts
锁紧方式	M12螺母锁紧 / screw		Connector locking system
接线方式	螺钉压接，已装配连接线 (AWG 18)/ screw clamp, single wires (AWG 18)		Termination
导线截面	max. 1,5 mm ² (max. AWG 16), Litzen AWG 18, single wires AWG 18		Wire gauge
电缆出口直径	—		Cable outlet
防护等级	IP67		Degree of protection
插拔周期	>100插拔周期 > 100 mating cycles		Mechanical operation
最高工作温度	+ 85 °C		Upper temperature
最低工作温度	- 40 °C		Lower temperature
额定电压	250 V	125 V	Rated voltage
额定冲击电压	2500 V	1500 V	Rated impulse voltage
污染等级	3		Pollution degree
过电压等级	II		Overvoltage categorie
绝缘等级	II		Material group
额定电流 (40 °C)	8 A	针 / contact 1-4 8 A 针 / contact 5 2 A	Rated current (40 °C)
触点电阻	≤ 3 mΩ		Contact resistance
插针材料	CuZn(黄铜/brass) CuSn(青铜/bronze)		Material of contact
插针表面材料	Au(金/ gold)		Contact plating
插头主体材料	PA		Material of contact body
外壳材料	镀镍压铸锌 / zinc diecasting nickel plated		Material of housing

安装指南
Assembly instruction

面板安装连接器，螺钉接线，不带屏蔽
Panel mount connectors, screw clamp connection, not shieldable



导线连接器截面
Wire cross section
max. 1,5 mm² 4, 5-polig/contacts

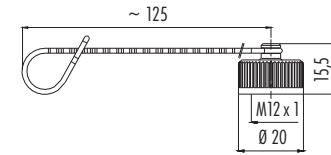
插头
Contact insert
4 x 90° verdrehtbar/adjustable

拧紧扭矩
Tightening torque
SW 19 Mutter/nut = 5 Nm M18 x 0,75
M20 x 1,5 = 5 Nm

描述	图纸	订货号
----	----	-----

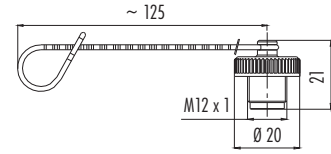
电缆连接器防护罩, 针, IP67

08 2424 010 000



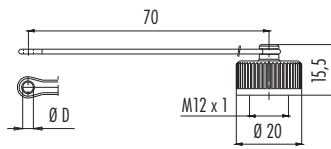
电缆连接器防护罩, 孔, IP67

08 2425 010 000



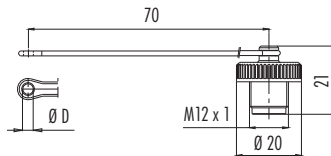
面板安装连接器防护罩, 针, IP67

孔径	订货号
3 mm	08 2615 000 000
12,5 mm	08 2676 000 000



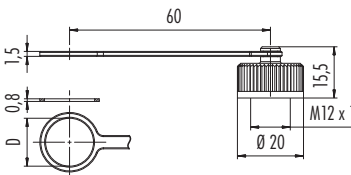
面板安装连接器防护罩, 孔, IP67

3 mm	08 2616 000 000
12,5 mm	08 2677 000 000



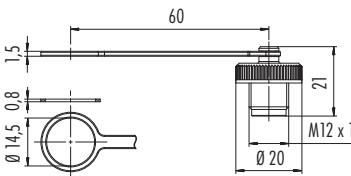
面板安装连接器防护罩, 针, IP67, 用于板前固定

11 mm	08 2989 000 000
14,5 mm	08 2990 000 000



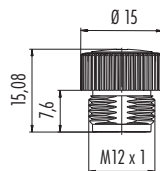
面板安装连接器防护罩, 孔, IP67, 用于板前固定

14,5 mm	08 2991 000 000
---------	-----------------



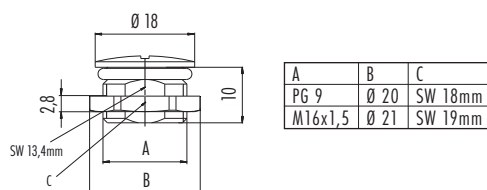
连接器防护罩, 孔, IP67

订货号
08 2769 000 000




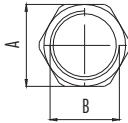

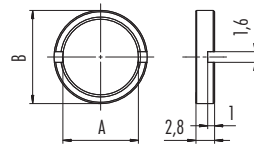

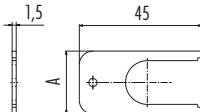

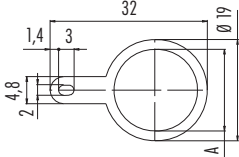

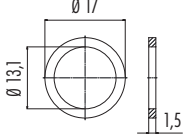

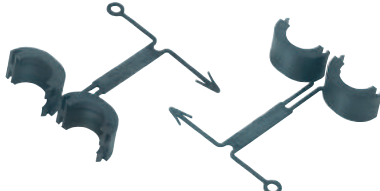

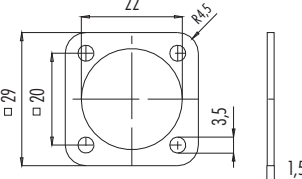

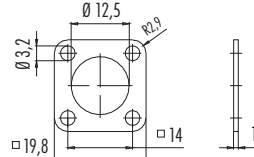
假的插头PG9/M16x1.5

螺纹	订货号
PG 9	08 3128 000 000
M16 x 1,5	08 3129 000 000

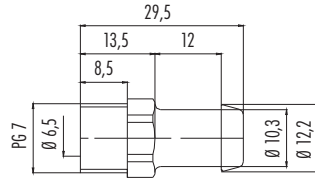


M12 附件

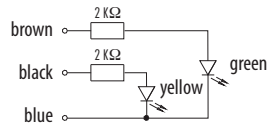
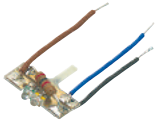
■ 自动化技术-连接器M12系列

描述	图纸	螺纹B	扳手尺寸A	订货号												
六角螺母	  <table border="1" data-bbox="646 201 837 358"> <thead> <tr> <th>螺纹B Thread B</th> <th>扳手尺寸A Wrench size A</th> </tr> </thead> <tbody> <tr> <td>PG 9</td> <td>SW18 mm</td> </tr> <tr> <td>PG 11</td> <td>SW21 mm</td> </tr> <tr> <td>PG 13,5</td> <td>SW23 mm</td> </tr> <tr> <td>M16 x 1,5</td> <td>SW19 mm</td> </tr> <tr> <td>M20 x 1,5</td> <td>SW24 mm</td> </tr> </tbody> </table>	螺纹B Thread B	扳手尺寸A Wrench size A	PG 9	SW18 mm	PG 11	SW21 mm	PG 13,5	SW23 mm	M16 x 1,5	SW19 mm	M20 x 1,5	SW24 mm	PG 9 PG 11 PG 13,5 M16 x 1,5 M20 x 1,5	SW 18 mm SW 21 mm SW 23 mm SW 19 mm SW 24 mm	16 0402 001 16 0403 001 16 0401 001 16 0916 001 16 0917 001
螺纹B Thread B	扳手尺寸A Wrench size A															
PG 9	SW18 mm															
PG 11	SW21 mm															
PG 13,5	SW23 mm															
M16 x 1,5	SW19 mm															
M20 x 1,5	SW24 mm															
环形螺母	 	PG 9 M12 x 1 M16 x 1,5	18 mm 14 mm 18 mm	01 5322 001 01 5325 001 01 5244 001												
安装扳手, 用于环形螺母	  <table border="1" data-bbox="742 750 893 817"> <thead> <tr> <th>螺纹 / thread</th> <th>A</th> </tr> </thead> <tbody> <tr> <td>PG 9/M16x1,5</td> <td>23</td> </tr> <tr> <td>M12x1</td> <td>19</td> </tr> </tbody> </table>	螺纹 / thread	A	PG 9/M16x1,5	23	M12x1	19	PG 9/M16 x 1,5 M12 x 1	23 mm 19 mm	07 0084 000 07 0083 000						
螺纹 / thread	A															
PG 9/M16x1,5	23															
M12x1	19															
面板安装连接器用屏蔽片, 反面旋紧	 	PG 9 M16 x 1,5	15,3 mm 16,1 mm	04 0734 124 04 0735 124												
扁平密封圈适用于安装螺纹PG9/M16x1.5	 			订货号 16 1125 071												
防滑脱套	 			16 0977 000												
密封圈, 用于塑料四角法兰座	 			16 8091 000												
密封圈, 用于金属四角法兰座	 			16 0959 000												

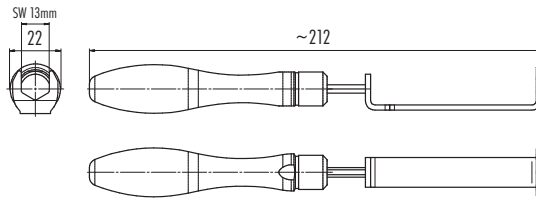
描述	图纸	订货号
螺栓		02 0273 000



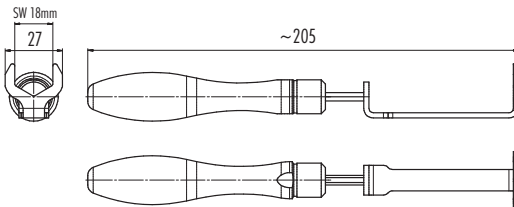
PCB, 带1个绿/黄色LED, 用于安装于电缆连接器螺纹端头	08 0462 000 000
---------------------------------	-----------------



六角螺母扳手SW13mm, 0.6Nm	07 0086 000
---------------------	-------------



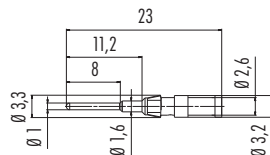
六角螺母扳手SW18mm, 0.6Nm	07 0079 000
---------------------	-------------



M12锁紧环安装工具	07 0078 000
------------	-------------



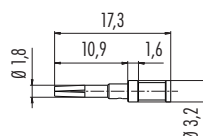
插针, 针, 最小包装100只	导线规格	AWG	数量	订货号
-----------------	------	-----	----	-----



0,14 – 0,34 mm ²	26–22	100	61 1224 146
0,34 – 0,5 mm ²	22–20	100	61 1154 146
0,75 – 1,0 mm ²	18–16	100	61 1225 146
1,0 – 1,5 mm ²	16	100	61 1226 146

■ NEW


插针, 孔, 最小包装100只	导线规格	AWG	数量	订货号
-----------------	------	-----	----	-----




0,14 – 0,34 mm ²	26–22	100	61 1227 146
0,34 – 0,5 mm ²	22–20	100	61 1155 146
0,75 – 1,0 mm ²	18–16	100	61 1228 146
1,0 – 1,5 mm ²	16	100	61 1229 146

■ NEW

描述	图纸	订货号
----	----	-----

压接钳		66 0003 001
-----	---	-------------

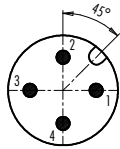
拆解插针工具		66 0004 001
--------	---	-------------

针位图
Contact arrangements

插孔，针（接触面）
Male insert (mating side)

插孔，孔（接触面）
Female insert (mating side)

4芯
4 contacts

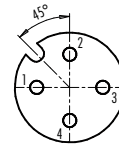


	X	Y
1	2,50	0,00
2	0,00	2,50
3	-2,50	0,00
4	0,00	-2,50

- 1 棕 / brown
- 2 白 / white
- 3 蓝 / blue
- 4 黑 / black

屏蔽系列： 屏蔽于外壳上
Shielded versions: shield on housing

3芯系列2号针无触点
Pin 2 is not connected at 3 pole version.



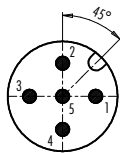
	X	Y
1	-2,50	0,00
2	0,00	2,50
3	2,50	0,00
4	0,00	-2,50

- 1 棕 / brown
- 2 白 / white
- 3 蓝 / blue
- 4 黑 / black

屏蔽系列： 屏蔽于外壳上
Shielded versions: shield on housing

3芯系列2号针无触点
Pin 2 is not connected at 3 pole version.

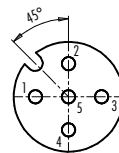
5芯
5 contacts



	X	Y
1	2,50	0,00
2	0,00	2,50
3	-2,50	0,00
4	0,00	-2,50
5	0,00	0,00

- 1 棕 / brown
- 2 白 / white
- 3 蓝 / blue
- 4 黑 / black
- 5 灰 / grey

屏蔽系列： 屏蔽于外壳上
Shielded versions: shield on housing

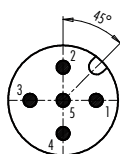


	X	Y
1	-2,50	0,00
2	0,00	2,50
3	2,50	0,00
4	0,00	-2,50
5	0,00	0,00

- 1 棕 / brown
- 2 白 / white
- 3 蓝 / blue
- 4 黑 / black
- 5 灰 / grey

屏蔽系列： 屏蔽于外壳上
Shielded versions: shield on housing

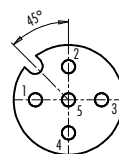
5芯 CAN-Bus
5 contacts CAN-Bus



	X	Y
1	2,50	0,00
2	0,00	2,50
3	-2,50	0,00
4	0,00	-2,50
5	0,00	0,00

- 1 屏蔽 / shield
- 2 红 / red (AWG22)
- 3 黑 / black (AWG22)
- 4 白 / white (AWG24)
- 5 蓝 / blue (AWG24)

屏蔽系列： 屏蔽于外壳上
Shielded versions: shield on housing

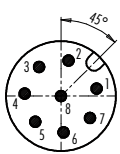


	X	Y
1	-2,50	0,00
2	0,00	2,50
3	2,50	0,00
4	0,00	-2,50
5	0,00	0,00

- 1 屏蔽 / shield
- 2 红 / red (AWG22)
- 3 黑 / black (AWG22)
- 4 白 / white (AWG24)
- 5 蓝 / blue (AWG24)

屏蔽系列： 屏蔽于外壳上
Shielded versions: shield on housing

8芯
8 contacts



	X	Y
1	2,69	0,57
2	0,57	2,69
3	-1,66	2,20
4	-2,75	0,19
5	-1,94	-1,94
6	0,19	-2,74
7	2,20	-1,65
8	0,00	0,00

- 1 白 / white
- 2 棕 / brown
- 3 绿 / green
- 4 黄 / yellow
- 5 灰 / grey
- 6 粉 / pink
- 7 蓝 / blue
- 8 红 / red

屏蔽系列： 屏蔽接8号针上
Shielded versions: shield on housing or pin 8

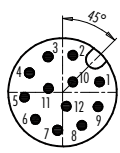


	X	Y
1	-2,69	0,57
2	-0,57	2,69
3	1,66	2,20
4	2,75	0,19
5	1,94	-1,94
6	-0,19	-2,74
7	-2,20	-1,66
8	0,00	0,00

- 1 白 / white
- 2 棕 / brown
- 3 绿 / green
- 4 黄 / yellow
- 5 灰 / grey
- 6 粉 / pink
- 7 蓝 / blue
- 8 红 / red

屏蔽系列： 屏蔽接8号针上
Shielded versions: shield on housing or pin 8

12芯
12 contacts



	X	Y
1	2,80	0,78
2	0,78	2,80
3	-1,09	2,69
4	-2,51	1,46
5	-2,88	-0,37
6	-2,05	-2,05
7	-0,37	-2,88
8	1,46	-2,51
9	2,69	-1,09
10	0,78	0,78
11	-1,06	0,29
12	0,29	-1,06

- 1 棕 / brown
- 2 蓝 / blue
- 3 白 / white
- 4 绿 / green
- 5 粉 / pink
- 6 黄 / yellow
- 7 黑 / black
- 8 灰 / grey
- 9 红 / red
- 10 紫 / purple
- 11 灰 / 粉 / grey / pink
- 12 红 / 蓝 / red / blue

屏蔽系列： 屏蔽于外壳上
Shielded versions: shield on housing



	X	Y
1	-2,80	0,78
2	-0,78	2,80
3	1,09	2,69
4	2,51	1,46
5	2,88	-0,37
6	2,05	-2,05
7	0,37	-2,88
8	-1,46	-2,51
9	-2,69	-1,09
10	-0,78	0,78
11	1,06	0,29
12	-0,29	-1,06

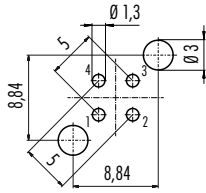
- 1 棕 / brown
- 2 蓝 / blue
- 3 白 / white
- 4 绿 / green
- 5 粉 / pink
- 6 黄 / yellow
- 7 黑 / black
- 8 灰 / grey
- 9 红 / red
- 10 紫 / purple
- 11 灰 / 粉 / grey / pink
- 12 红 / 蓝 / red / blue

屏蔽系列： 屏蔽于外壳上
Shielded versions: shield on housing

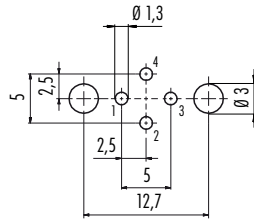
插针钻孔分布图 (PCB)
Drilling schemes male insert (PCB), shielding sheet

插针钻孔分布图 (PCB)
Drilling schemes female insert (PCB), shielding sheet

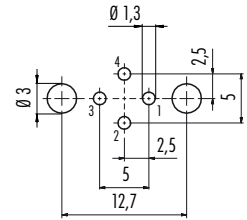
4 芯
4 contacts



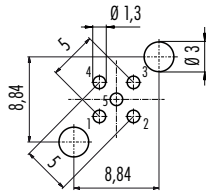
弯角系列
Angled version



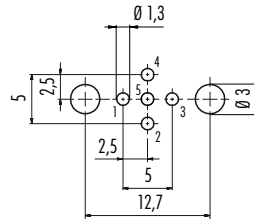
弯角系列
Angled version



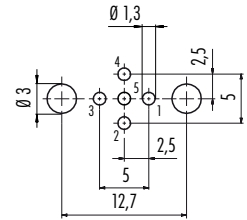
5 芯
5 contacts



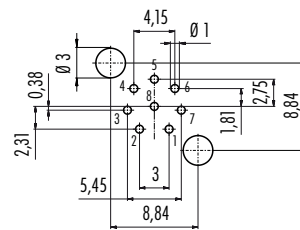
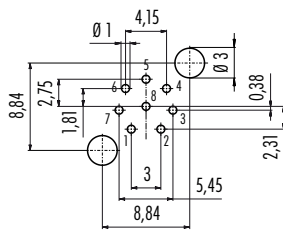
弯角系列
Angled version



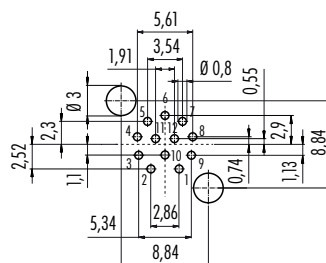
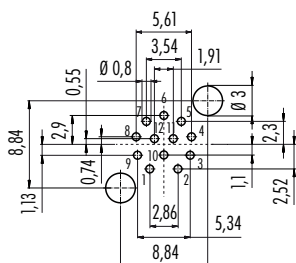
弯角系列
Angled version



8 芯
8 contacts



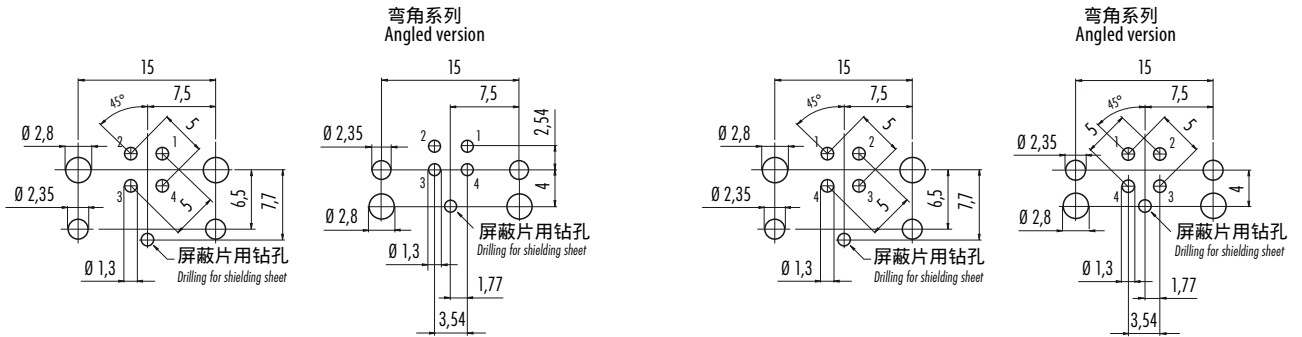
12 芯
12 contacts



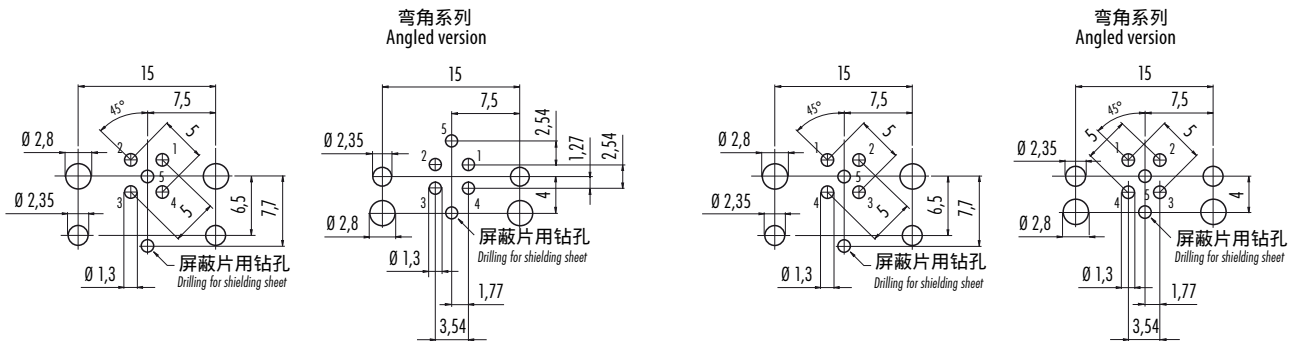
插针钻孔分布图 (PCB) , 带屏蔽片
Drilling schemes male insert (PCB), receptacles

插针钻孔分布图 (PCB) , 带屏蔽片
Drilling schemes female insert (PCB), receptacles

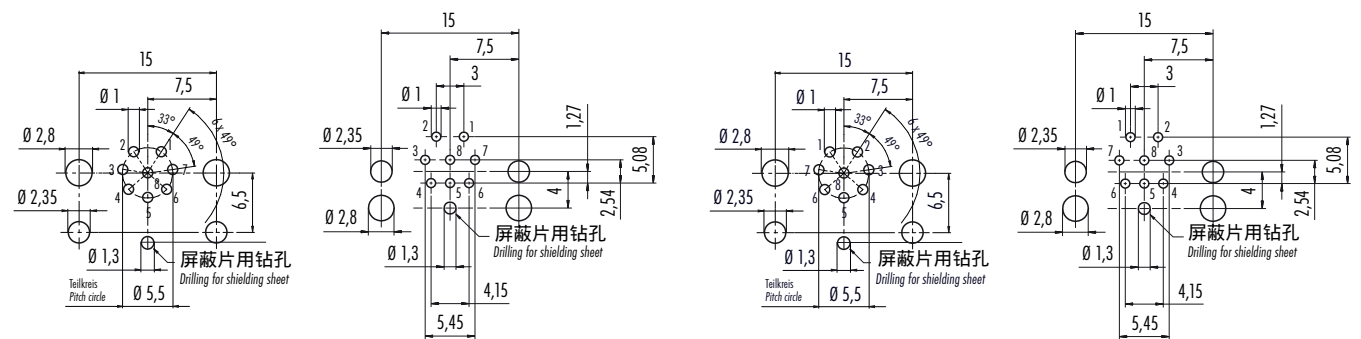
4 芯
4 contacts



5 芯
5 contacts



8 芯
8 contacts



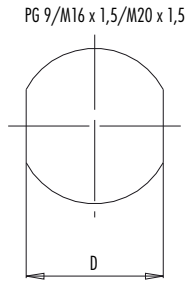
12 芯
12 contacts

安装截面

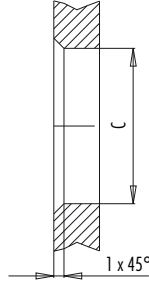
Panel cut out

面板安装连接器 Panel mount connectors

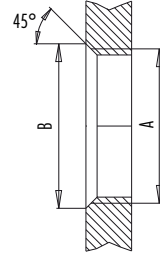
带平面抗旋转装置
With flats as anti-rotation device



带钻孔
With bore hole



带螺纹
With thread to screw in



其他选择 / alternativ

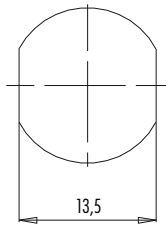
	A	B	C	D
PG 9	PG 9	16,2	15,3	13,5
PG 13,5	PG 13,5	21,5	20,5	—
M16x1,5	M16x1,5	17,0	16,1	13,5
M20x1,5	M20x1,5	21,0	20,1	—

拧紧所用扭矩 / Tightening moment

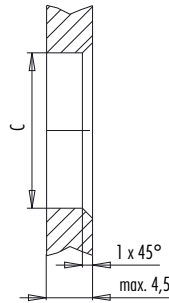
金属底座 / Metal housing 6,25 Nm
塑料底座 / Plastic housing 3,75 Nm

面板安装连接器，板前固定 Panel mount connectors, front fastened

带平面抗旋转装置
With flats as anti-rotation device



带钻孔
With bore hole



	C
PG 9	15,3
M16x1,5	16,1

拧紧所用扭矩 / Tightening moment

金属底座 / Metal housing 6,25 Nm
塑料底座 / Plastic housing 3,75 Nm

面板安装连接器，位置可调 Panel mount connectors positioning possible

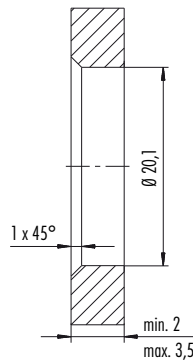


拧紧所用扭矩 / Tightening moment

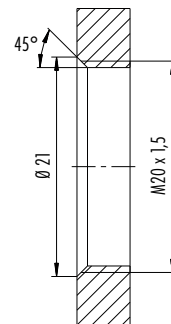
金属底座 / Metal housing 6,25 Nm
塑料底座 / Plastic housing 3,75 Nm

面板安装连接器，螺钉接线 Panel mount connectors screw clamp connection

带钻孔
With bore hole

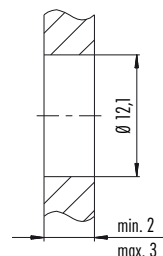


带螺纹
With thread to screw in



拧紧所用扭矩 / Tightening moment
M20 x 1,5 5 Nm

面板安装连接器，带 M12 x 1 安装螺纹 Panel mount connectors with M12 x 1 thread



拧紧所用扭矩 / Tightening moment
M12 x 1 6,25 Nm



Mfr.: 04/2012
1214DE

Y66F E507

PG 7
Metall