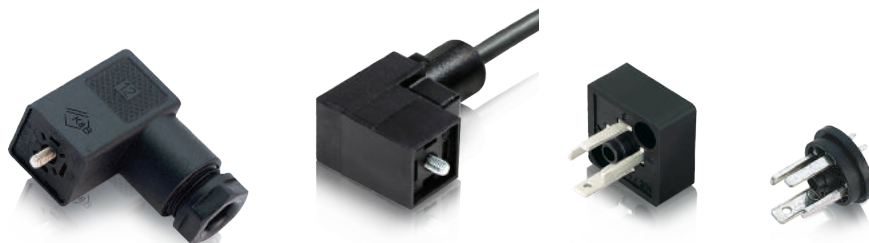


# Aktorik



## Automatisierungstechnik - Aktorik - Bauform C

### Automation Technology - Actuators - Size C

#### Gerätesteckdosen Magnetventilsteckdosen

- DIN EN 175301-803
- Industrie
- 2+PE, 3+PE
- Schutzart IP65/IP67 <sup>1)</sup>

#### Female Power Connectors Female Solenoid Valve Connectors

- DIN EN 175301-803
- Industrial standard
- 2+PE, 3+PE
- Degree of protection IP67 <sup>1)</sup>

<sup>1)</sup> Erläuterung der Schutzarten siehe technische Informationen. / <sup>1)</sup> Explanation of protection standards see technical information.

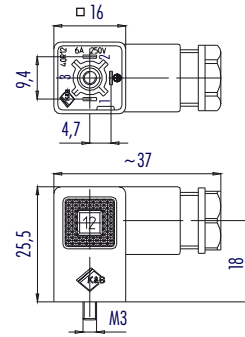
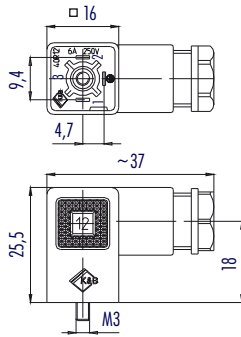
电源连接器，孔，工业标准  
Female power connector industrial standard

电源连接器，孔，工业标准，M12 公制螺纹  
Female power connector industrial standard, metric thread M12

图例 / Figure



尺寸图 / Drawing



订货信息 / Order Data

芯数 Contacts	电缆出口直径 Cable outlet	订货号 Ordering-No.
2+PE	4-6 mm	43 1930 000 03
3+PE	4-6 mm	43 1932 000 04

芯数 Contacts	电缆出口直径 Cable outlet	订货号 Ordering-No.
2+PE	4-6 mm	43 1930 004 03
3+PE	4-6 mm	43 1932 004 04

技术参数 / Specifications

芯数	2+PE	3+PE	Number of contacts
锁紧方式	中央螺纹锁紧 (40 cNm) / central screw (40 cNm)		Connector locking system
接线方式	螺钉接线 (30 cNm) / screw (30 cNm)		Termination
导线截面	min. 0,14 mm <sup>2</sup> (min. AWG 26), max. 0,75 mm <sup>2</sup> (max. AWG 20)		Wire gauge
电缆出口直径	4-6 mm		Cable outlet
防护等级	IP65		Degree of protection
插拔周期	> 50 插拔周期 / > 50 mating cycles		Mechanical operation
最高工作温度	+ 120 °C 带密封垫片 16 8106 000 / with seal 16 8106 000		Upper temperature
最低工作温度	- 20 °C 带密封垫片 16 8106 000 / with seal 16 8106 000		Lower temperature
额定电压	250 V		Rated voltage
额定冲击电压	800 V		Rated impulse voltage
污染等级	3		Pollution degree
过电压等级	III		Overvoltage categorie
绝缘等级	III		Material group
工作温度 (40 °C)	6 A		Rated current (40 °C)
触点电阻	≤ 15 mΩ		Contact resistance
插针材料	CuSn (青铜 / bronze)		Material of contact
插针表面材料	Ni (镍 / nickel)		Contact plating
插头主体材料	PA		Material of contact body
外壳材料	PA		Material of housing

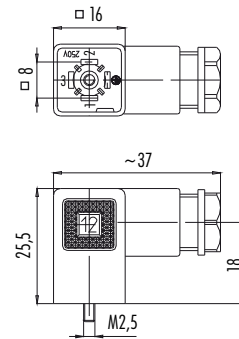
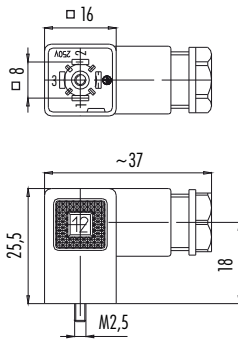
电源连接器，孔 DIN EN 175301-803  
Female power connector DIN EN 175301-803

电源连接器，孔 DIN EN 175301-803, M12 公制螺纹  
Female power connector DIN EN 175301-803, metric thread M12

图例 / Figure



尺寸图 / Drawing



订货信息 / Order Data

芯数 Contacts	电缆出口直径 Cable outlet	订货号 Ordering-No.
2+PE	6-8 mm	43 1900 000 03
3+PE	6-8 mm	43 1902 000 04

芯数 Contacts	电缆出口直径 Cable outlet	订货号 Ordering-No.
2+PE	8-10 mm	43 1900 004 03
3+PE	8-10 mm	43 1902 004 04

技术参数 / Specifications

芯数	2+PE	3+PE	Number of contacts
锁紧方式	中央螺纹锁紧 (40 cNm) / central screw (40 cNm)		Connector locking system
接线方式	螺钉接线 (30 cNm) / screw (30 cNm)		Termination
导线截面	min. 0,14 mm <sup>2</sup> (min. AWG 26), max. 0,75 mm <sup>2</sup> (max. AWG 20)		Wire gauge
电缆出口直径	4-6		Cable outlet
防护等级	IP65		Degree of protection
插拔周期	> 50 插拔周期 / > 50 mating cycles		Mechanical operation
最高工作温度	+ 120 °C 带密封垫片 with seal 16 8106 000		Upper temperature
最低工作温度	- 20 °C 带密封垫片 with seal 16 8106 000		Lower temperature
额定电压	250 V		Rated voltage
额定冲击电压	800 V		Rated impulse voltage
污染等级	3		Pollution degree
过电压等级	III		Overvoltage categorie
绝缘等级	III		Material group
工作温度 (40 °C)	6 A		Rated current (40 °C)
触点电阻	≤ 15 mΩ		Contact resistance
插针材料	CuSn (青铜 / bronze)		Material of contact
插针表面材料	Ni (镍 / nickel)		Contact plating
插头主体材料	PA		Material of contact body
外壳材料	PA		Material of housing

# 自动化技术 - 电磁阀 / 变送器插头 - 235 · 230 系列

Automation Technology - Actuators - 235 · 230 Series

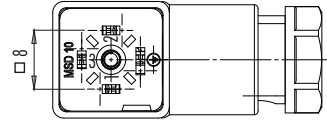
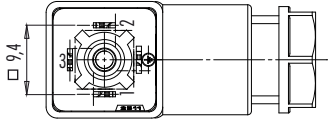
Bauform C

针位图  
Contact arrangements

工业标准 235 系列  
Industrial standard 235 series

DIN EN 175301-803 230 系列  
DIN EN 175301-803 230 series

2+PE 芯 / 3+PE  
2+PE contacts / 3+PE contacts



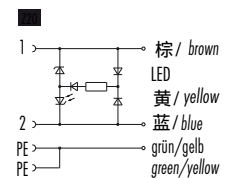
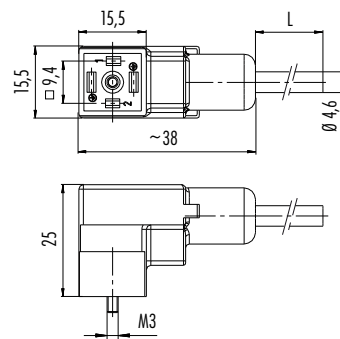
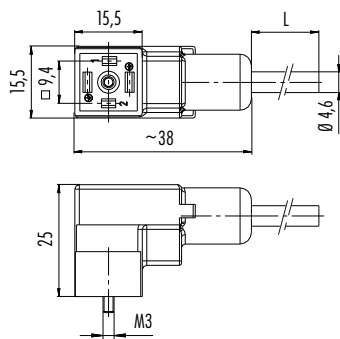
电磁阀连接器，孔，工业标准，浇铸电缆  
Female solenoid valve connector industrial standard, moulded

电磁阀连接器，孔，工业标准，浇铸电缆，带电路，LED  
Female solenoid valve connector industrial standard, moulded, wired, LED

图例 / Figure



尺寸图 / Drawing



订货信息 / Order Data

芯数 Contacts	电缆护套 Cable jacket	电压 Voltage	电流 Current	电缆长度 Cable length	订货号 Ordering-No.
2+2PE	PUR	250 V	6 A	3 m	33 1313 300 000

芯数 Contacts	电缆护套 Cable jacket	电路 Wiring	电流 Current	电缆长度 Cable length	订货号 Ordering-No.
2+2PE	PUR	Z20 24 V	4 A	3 m	33 1313 300 520
				5 m	33 1313 500 520

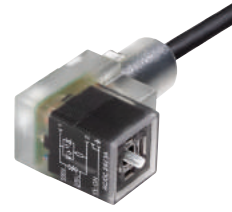
技术参数 / Specifications

芯数	2+2PE	Number of contacts
锁紧方式	中央螺纹锁紧 central screw (40 cNm)	Connector locking system
接线方式	IDT 连接, 浇铸电缆 / IDT connection, moulded	Termination
导线截面	0,5 mm <sup>2</sup> (AWG 20)	Wire gauge
电缆出口直径	—	Cable outlet
防护等级	IP67	Degree of protection
插拔周期	> 50 插拔周期 / > 50 mating cycles	Mechanical operation
最高工作温度	+ 80 °C	Upper temperature
最低工作温度	- 20 °C	Lower temperature
额定电压	230 V, 24 V AC/DC	Rated voltage
额定冲击电压	1500 V	Rated impulse voltage
污染等级	3	Pollution degree
过电压等级	III	Overvoltage categorie
绝缘等级	III	Material group
工作温度(40 °C)	4 A	Rated current (40 °C)
触点电阻	≤ 5 mΩ	Contact resistance
插针材料	CuSn (青铜 / bronze)	Material of contact
插针表面材料	Ag (银 / silver)	Contact plating
插头主体材料	UL 94-V0, PA	Material of contact body
外壳材料	UL 94-HB, TPU	Material of housing

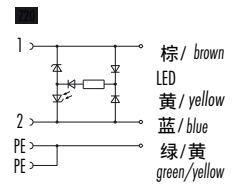
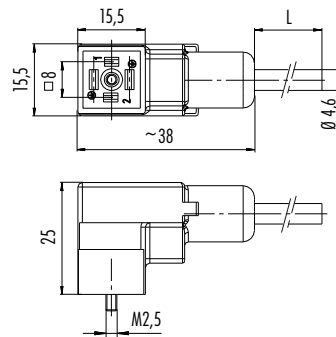
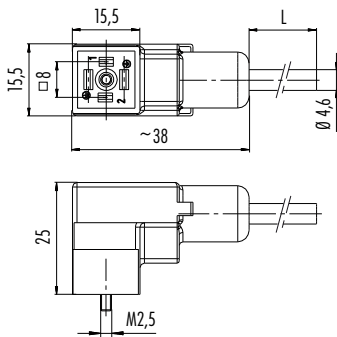
电磁阀连接器, 孔, DIN EN 175301-803, 浇铸电缆  
Female solenoid valve connector DIN EN 175301-803, moulded

电磁阀连接器, 孔, DIN EN 175301-803, 浇铸电缆, 带电路, LED  
Female solenoid valve connector DIN EN 175301-803, moulded, wired, LED

图例 / Figure



尺寸图 / Drawing



订货信息 / Order Data

芯数 Contacts	电缆护套 Cable jacket	电压 Voltage	电流 Current	电缆长度 Cable length	订货号 Ordering-No.
2+2PE	PUR	250 V	6 A	3 m	34 1313 300 000
				5 m	34 1313 500 000

芯数 Contacts	电缆护套 Cable jacket	电路 Wiring	电流 Current	电缆长度 Cable length	订货号 Ordering-No.
2+2PE	PUR	Z20 24 V	4 A	3 m	34 1313 300 520
				5 m	34 1313 500 520

技术参数 / Specifications

芯数	2+2PE	Number of contacts
锁紧方式	中央螺纹锁紧 central screw (40 cNm)	Connector locking system
接线方式	IDT 连接, 浇铸电缆 / IDT connection, moulded	Termination
导线截面	0,5 mm <sup>2</sup> (AWG 20)	Wire gauge
电缆出口直径	—	Cable outlet
防护等级	IP67	Degree of protection
插拔周期	> 50 插拔周期 / > 50 mating cycles	Mechanical operation
最高工作温度	+ 80 °C	Upper temperature
最低工作温度	- 20 °C	Lower temperature
额定电压	230 V, 24 V AC/DC	Rated voltage
额定冲击电压	1500 V	Rated impulse voltage
污染等级	3	Pollution degree
过电压等级	III	Overvoltage categorie
绝缘等级	III	Material group
工作温度 (40 °C)	4 A	Rated current (40 °C)
触点电阻	≤ 5 mΩ	Contact resistance
插针材料	CuSn (青铜 / bronze)	Material of contact
插针表面材料	Ag (银 / silver)	Contact plating
插头主体材料	UL 94-V0, PA	Material of contact body
外壳材料	UL 94-HB, TPU	Material of housing

### 技术参数

#### Specifications

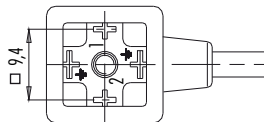
芯数	3	Number of contacts
导线截面mm <sup>2</sup> 1)	—	Wire gauge mm <sup>2</sup> 1)
电缆护套材料	PUR	Material jacket
导线绝缘层	PVC	Insulation wire
导线规格 (mm)	24 x 0,15	Design of wire (mm)
电缆外壳 (mm)	5,9	Cable jacket (mm)
导线电阻	26 Ω/Km (20 °C)	Resistance of wire
工作温度范围 (电缆运动)	- 5 °C /+ 70 °C	Temperature range (cable in move)
工作温度范围 (电缆静止)	- 30 °C /+ 80 °C	Temperature range (cable not in move)
弯曲半径 (电缆运动)	min. 60 mm	Bending radius (cable in move)
弯曲半径 (电缆静止)	min. 30 mm	Bending radius (cable not in move)
认证	—	Approval

#### 针位图 Contact arrangements

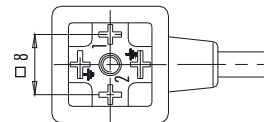
工业标准 235 系列  
Industrial standard 225 series

DIN EN 175301-803 230 系列  
DIN EN 175301-803 220 series

#### 2+PE 芯 2+PE contacts

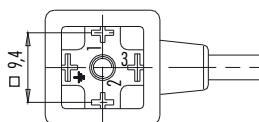


- 2+PE**  
 1 黑 1/ black 1  
 2 黑 2/ black 2  
 ⊕ 绿/黄 / green/yellow

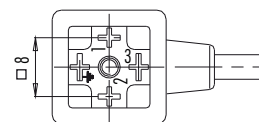


- 2+PE**  
 1 黑 1/ black 1  
 2 黑 2/ black 2  
 ⊕ 绿/黄 / green/yellow

#### 3+PE 芯 3+PE contacts



- 3+PE**  
 1 黑 1/ black 1  
 2 黑 2/ black 2  
 3 黑 3/ black 3  
 ⊕ 绿/黄 / green/yellow



- 3+PE**  
 1 黑 1/ black 1  
 2 黑 2/ black 2  
 3 黑 3/ black 3  
 ⊕ 绿/黄 / green/yellow

1) 与AWG的兼容性参见技术参数 1) Comparable AWG conductors see technical information.



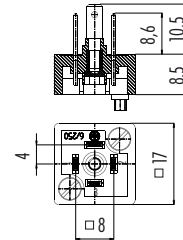
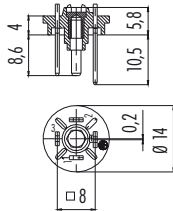
电源连接器，针 DIN EN 175301-803  
Male power connector DIN EN 175301-803

电源连接器，针 DIN EN 175301-803  
Male power connector DIN EN 175301-803

图例 / Figure



尺寸图 / Drawing



订货信息 / Order Data

芯数 Contacts	订货号 Ordering-No.
2+PE	43 1901 000 03
3+PE	43 1903 000 04

芯数 Contacts	订货号 Ordering-No.
2+PE	43 1905 000 03
3+PE	43 1907 000 04

技术参数 / Specifications

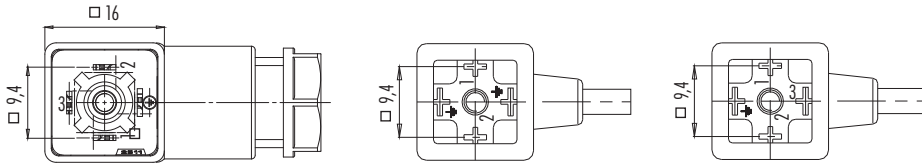
芯数	2+PE	3+PE	Number of contacts
锁紧方式	中央螺纹锁紧 central screw (40 cNm)		Connector locking system
接线方式	焊接 / solder		Termination
导线截面	max. 0,75 mm <sup>2</sup> (AWG 20)		Wire gauge
电缆出口直径	—		Cable outlet
防护等级	IP65		Degree of protection
插拔周期	> 50 插拔周期 / > 50 mating cycles		Mechanical operation
最高工作温度	+ 120 °C		Upper temperature
最低工作温度	- 20 °C		Lower temperature
额定电压	250 V		Rated voltage
额定冲击电压	800 V		Rated impulse voltage
污染等级	3		Pollution degree
过电压等级	III		Overvoltage categorie
绝缘等级	III		Material group
工作温度 (40 °C)	6 A		Rated current (40 °C)
触点电阻	≤ 15 mΩ		Contact resistance
插针材料	CuZn (黄铜 / brass)		Material of contact
插针表面材料	Sn (锡 / tin)		Contact plating
插头主体材料	PA		Material of contact body
外壳材料	—		Material of housing

### 针位排列，工业标准

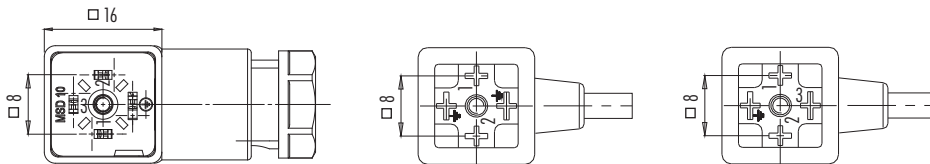
2+PE/3+PE contacts

2+PE

3+PE



### 针位排列，DIN 175301-803



接线颜色，电磁阀连接器，带电缆

- 1 黑色1
- 2 黑色2
- 3 黑色3
- ⊕ 绿色/黄色

描述	尺寸图	材料 <sup>1)</sup>	颜色	订货号
密封垫片，工业标准，孔，用于电源连接器		NBR	beige	16 8110 000

密封垫片，DIN标准，孔，用于电源连接器		NBR	beige	16 8107 000
		Silicon	red	16 8107 001
		HNBR	black	16 8107 002

密封垫片，DIN标准，针，用于电源连接器		NBR	black	16 8097 000
----------------------	--	-----	-------	-------------

外围密封圈，工业/DIN标准，用于电源连接器，孔		NBR	black	16 8106 071
--------------------------	--	-----	-------	-------------

材料 <sup>1)</sup>	颜色	密封温度范围
NBR	beige	-40 °C/+ 100 °C
Silicon	red	-60 °C/+ 250 °C
NBR	black	-20 °C/+ 125 °C
HNBR	black	-40 °C/+ 125 °C

