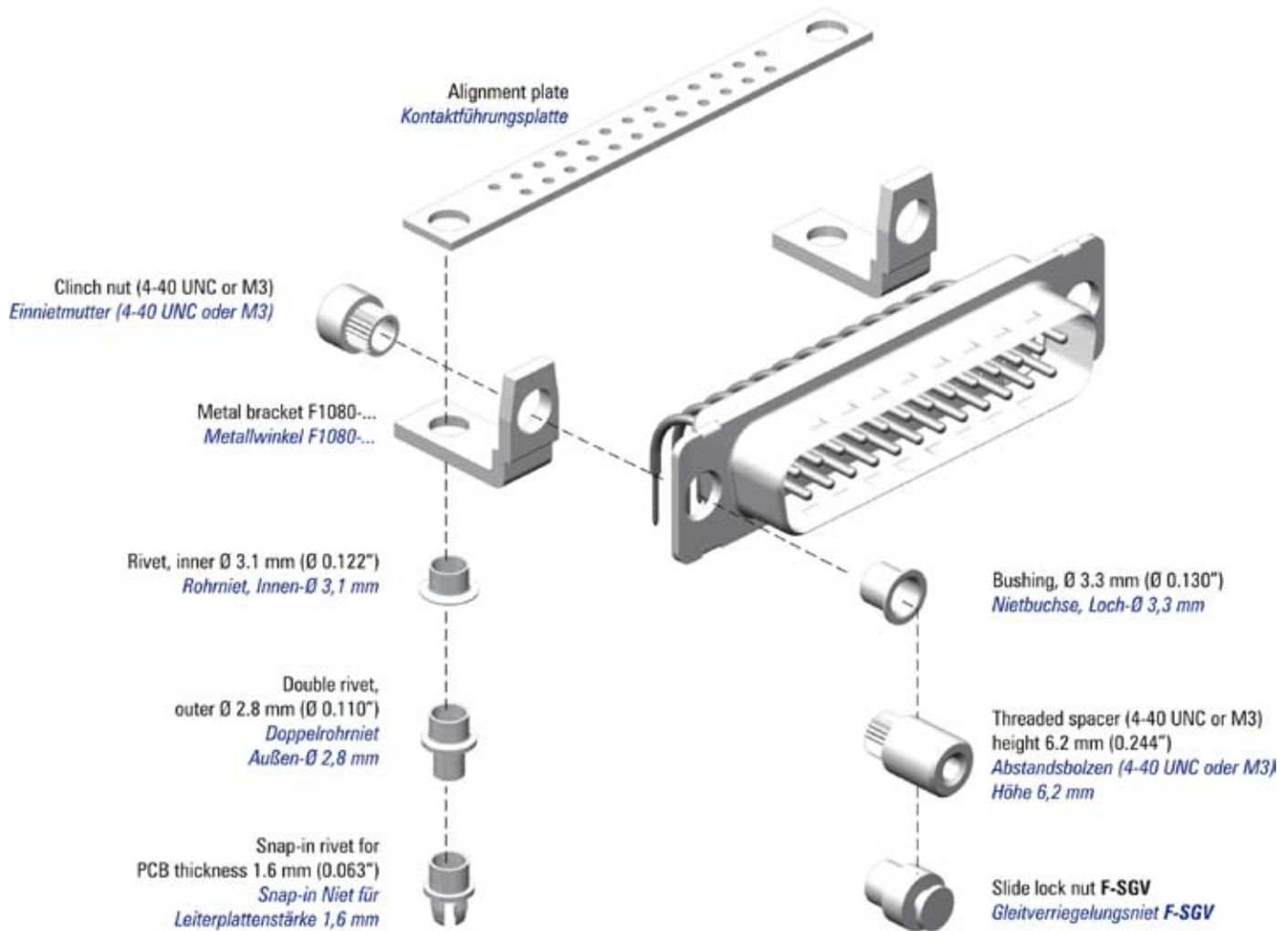




D-Sub Connectors with Metal Brackets F1080-... and Accessories

D-Sub Steckverbinder mit Metallwinkel F1080-... und Anbauteilen



Threaded Metal Mounting Brackets F1080-...

Verschraubbare Metallwinkel F1080-...

Material

Material

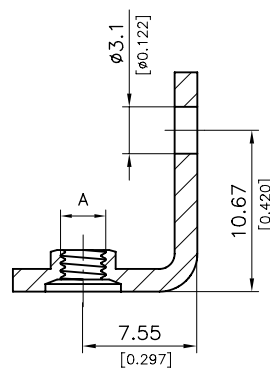
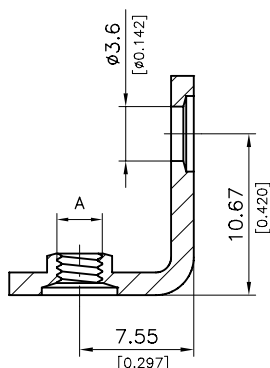
Steel, zinc-plated, yellow chromate. For tinned version add suffix **SN** to the order number.
 Stahl, verzinkt, gelb chromatiert. Für verzinnzte Ausführung **SN** an die Bestellnummer anfügen.

Metal Brackets for Mounting with Alignment Plate

Metallwinkel montierbar mit Kontaktführungsplatte

Metal Brackets, Through Hole, Ø 3.1 mm (Ø 0.122")

Metallwinkel, Durchgangsloch Ø 3,1 mm



Order Number Bestellnummer	A	
F1080-1	Thread M3	Gewinde M3
F1080-2	Thread 4-40 UNC	Gewinde 4-40 UNC
F1080-7	Through hole Ø 3.1 mm (Ø 0.122")	Durchgangsloch Ø 3,1 mm

Order Number Bestellnummer	A	
F1080-3	Thread M3	Gewinde M3
F1080-4	Thread 4-40 UNC	Gewinde 4-40 UNC
F1080-8	Through hole Ø 3.1 mm (Ø 0.122")	Durchgangsloch Ø 3,1 mm

Mounting Example for Metal Brackets F1080-...

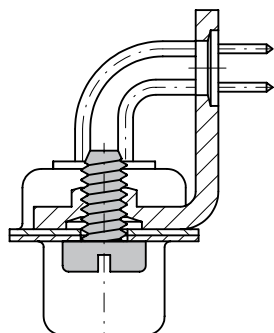
Montagebeispiel für Metallwinkel F1080-...

Slotted Screw FSGK1/5...

Schlitzschraube FSGK1/5...

Thread Gewinde	Order Number Bestellnummer
4-40 UNC	FSGK1/5
M3	FSGK1/5M3

Material: Steel, zinc plated, chromate
Material: Stahl, verzinkt, chromatiert

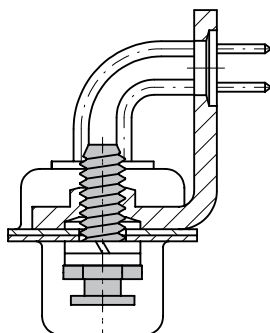


Lock Posts F-SGSV-1/5... for Slide Locks F-GV...

Gegenschraube F-SGV-1/5... für Gleitverriegelung F-GV...

Order number: F-SGV-1/5...
Bestellnummer: F-SGV-1/5...

Also see page 58
 Siehe auch Seite 58

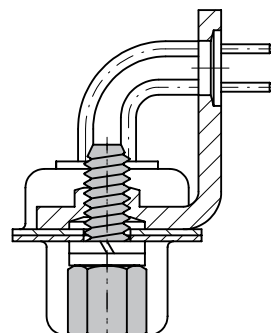


Female Screw Lock F-GSCH1/5...

Sechskantbolzen F-GSCH1/5...

Order number: F-GSCH-1/5...
Bestellnummer: F-GSCH-1/5...

See page 66 onwards
 Siehe Seite 66 f.



Summary of Riveted Metal Brackets F1080-...

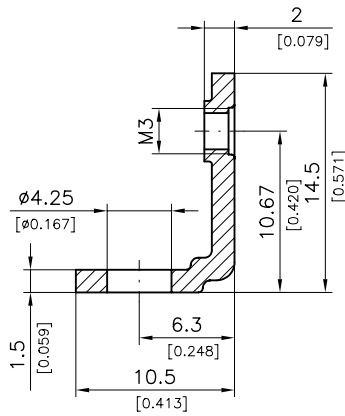
Übersicht angenietete Metallwinkel F1080-...

Metal Brackets F1080-... for Shell Sizes 1 - 4 (Continuation)

Metallwinkel F1080-... für Gehäusegrößen 1 - 4 (Fortsetzung)

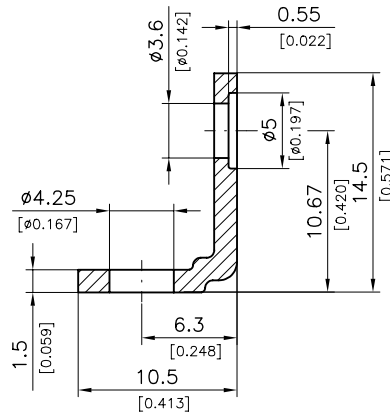
Metal Bracket F1080-17

Metallwinkel F1080-17



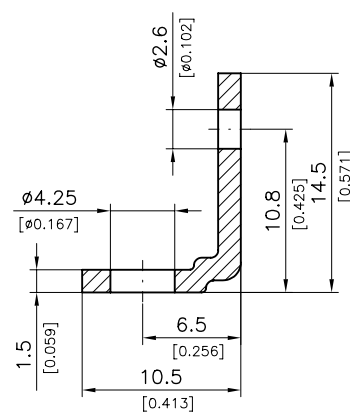
Metal Bracket F1080-29

Metallwinkel F1080-29



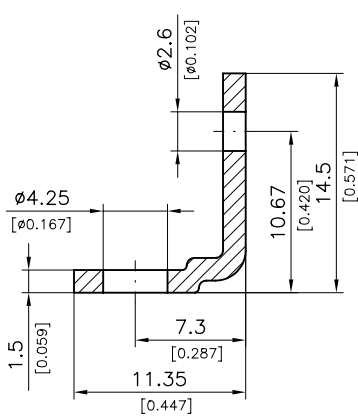
Metal Bracket F1080-19

Metallwinkel F1080-19



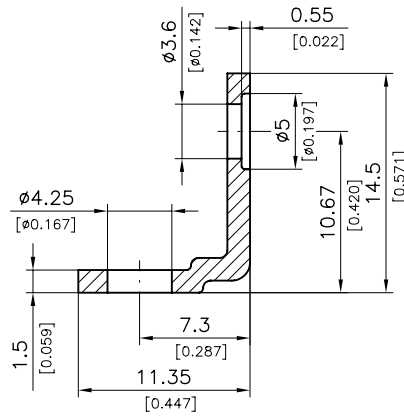
Metal Bracket F1080-24

Metallwinkel F1080-24



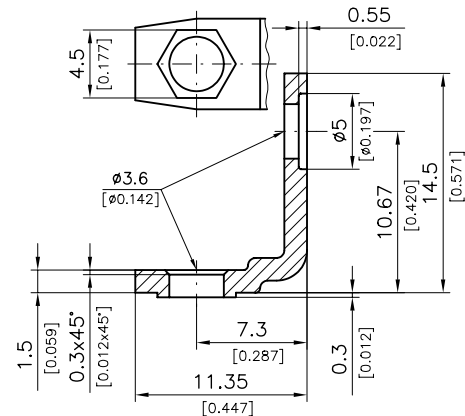
Metal Bracket F1080-13B

Metallwinkel F1080-13B



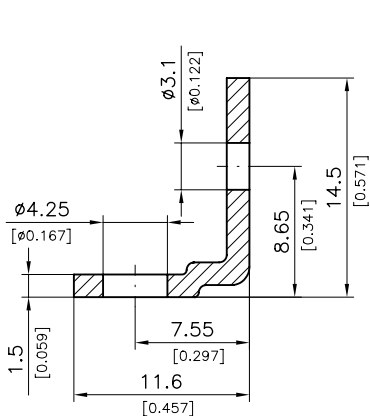
Metal Bracket F1080-26

Metallwinkel F1080-26



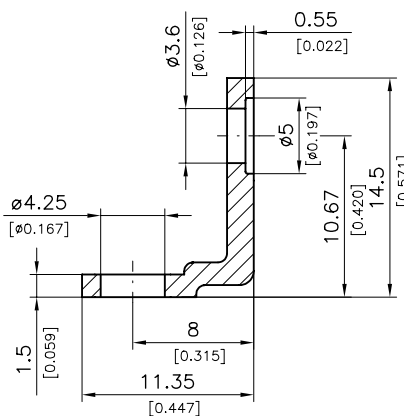
Metal Bracket F1080-14

Metallwinkel F1080-14



Metal Bracket F1080-61

Metallwinkel F1080-61





Summary of Riveted Metal Brackets F1080-...

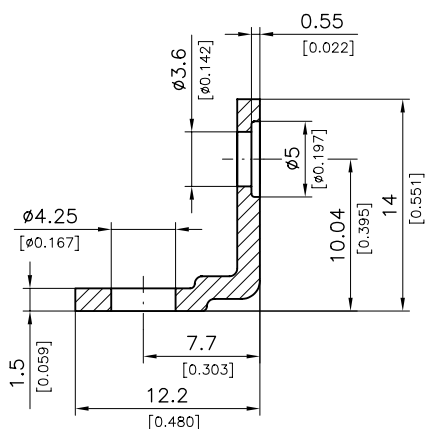
Übersicht angenietete Metallwinkel F1080-...

Metal Brackets F1080-... for Shell Size 5

Metallwinkel F1080-... für Gehäusegröße 5

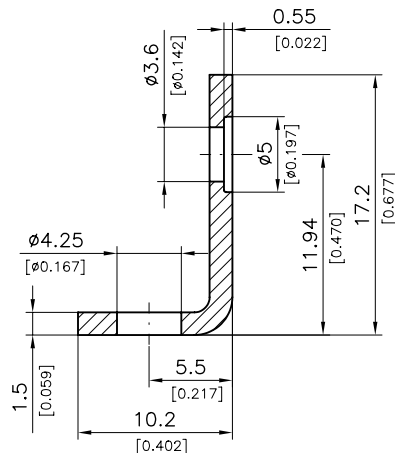
Metal Bracket F1080-22

Metallwinkel F1080-22



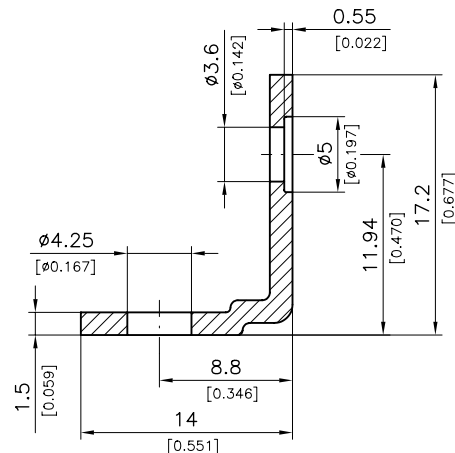
Metal Bracket F1080-18

Metallwinkel F1080-18



Metal Bracket F1080-23

Metallwinkel F1080-23



Compatibility Table of Metal Brackets F1080-...

Kompatibilitätstabelle für Metallwinkel F1080-...

The accessories listed in the summary of accessories on page 86 cannot be used for all metal brackets. The following table provides a guide to the combinations available.

Die Anbauteile in der Übersicht Seite 86 sind nicht mit allen Metallwinkeln verwendbar. Die folgende Tabelle gibt einen Überblick, welche Kombinationen möglich sind.

• = Possible / • = Möglich

Suitable for Shell Size <i>Passend für Gehäusegröße</i>	Metal Bracket F1080-... <i>Metallwinkel F1080-...</i>	Connector Side <i>Steckverbinderseitig</i>			PCB Side <i>Platinenseitig</i>				
		Bushing <i>Nietbuchse</i>	Clinch Nut <i>Einnietmutter</i>	Spacer <i>Abstandsbolzen</i>	Fixing Plate and Rivet <i>Führungsplatte und Hohlriet</i>	Double Rivet <i>Doppelrohrriet</i>	Fixing Plate and Double Rivet <i>Führungsplatte und Doppelrohrriet</i>	Snap-in-rivet <i>Snap-In-Niet</i>	Fixing Plate and Snap-in rivet <i>Führungsplatte und Snap-In-Niet</i>
1-4	1				•	•	•		•
1-4	2				•	•	•	•	•
1-4	3								
1-4	4								
1-4	13B	•	•	•	•	•	•	•	•
1-4	14	•	•	•					
1-4	15	•	•	•					
1-4	16	•	•	•					
1-4	17	•	•	•					
5	18	•	•	•	•	•	•	•	•
1-4	19	•	•	•					
5	22	•	•	•					
5	23	•	•	•	•	•	•	•	•
1-4	24	•	•	•					
1-4	26				•	•	•	•	•
1-4	27	•	•	•	•	•	•	•	•
1-4	29	•	•	•	•	•	•	•	•
1-4	45	•	•	•	•	•	•	•	•
1-5	61	•	•	•	•	•	•	•	•

<p>Modification numbers for D-Sub connectors with metal brackets F1080-13B and accessories</p> <p>Modifikationsnummern für D-Sub Steckverbinder mit Metallwinkel F1080-13B und Anbauteilen</p>	<p>F1080-13B F1080-13B</p>	<p>bushing Nietbüchse</p> <p>1241</p>	<p>clinch nut M3 Einriemutter M3</p> <p>1568</p>	<p>clinch nut 4-40 UNC Einriemutter 4-40 UNC</p> <p>0221</p>	<p>threaded spacer M3 Abstandsbolzen M3</p> <p>1548</p>	<p>threaded spacer 4-40 UNC Abstandsbolzen 4-40 UNC</p> <p>1447</p>	<p>slide lock rivet F-SGV Gleitverriegelungsniet F-SGV</p> <p>0489</p>	<p>1762</p>	<p>1632</p>	<p>2315</p>	<p>2157</p>	<p>2316</p>	<p>0490</p>	<p>F1080-13B with alignment plate and rivet F1080-13B mit Führungsplatte und Hohlriem</p> <p>for PCB 1.6 [0.063] thick, recommended hole $\phi 3.1 \pm 0.1$ [$\phi 0.122 \pm 0.04$] für PCB 1.6 [0.063] dick, empfohlener Bohrungs- $\phi 3.1 \pm 0.1$ [$\phi 0.122 \pm 0.04$]</p> <p>0220</p> <p>F1080-13B with snap-in rivet F1080-13B mit Snap-In-Niet</p>	<p>0138</p>	<p>0269</p>	<p>0493</p>	<p>0494</p>	<p>0495</p>	
--	--------------------------------	---	--	--	---	---	--	-------------	-------------	-------------	-------------	-------------	-------------	---	-------------	-------------	-------------	-------------	-------------	--

Dimensions apply only to connectors with 9 to 37 contacts, 50 contacts are available on request / Maße gelten nur für 9 - 37-polige Steckverbinder, 50-polig auf Anfrage



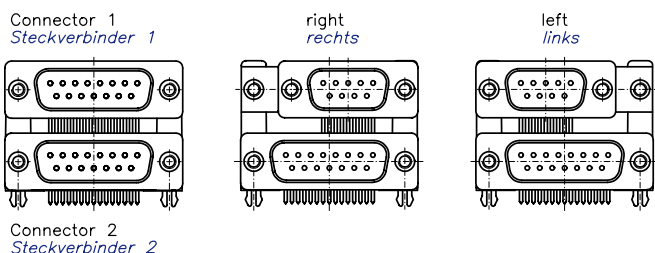
<p>1001</p> <p>for PCB 1.6 [0.063] thick, recommended hole $\varnothing 3.0 \pm 0.1$ [$\varnothing 0.118 \pm 0.04$] für PCB 1.6 [0.063] dick, empfohlener Bohrungs-$\varnothing 3.0 \pm 0.1$ [$\varnothing 0.118 \pm 0.04$]</p> <p>F1080-13B with snap-in rivet F1080-13B mit Snap-in Niet</p>	<p>1002</p>	<p>1003</p>	<p>1004</p>	<p>1005</p>	<p>1006</p>	<p>1007</p> <p>for PCB 1.6 [0.063] thick, recommended hole $\varnothing 3.0 \pm 0.1$ [$\varnothing 0.118 \pm 0.04$] für PCB 1.6 [0.063] dick, empfohlener Bohrungs-$\varnothing 3.0 \pm 0.1$ [$\varnothing 0.118 \pm 0.04$]</p> <p>F1080-13B with alignment plate and snap-in rivet F1080-13B mit Führungsplatte und Snap-in Niet</p>	<p>1008</p>	<p>1009</p>	<p>1010</p>	<p>1011</p>	<p>1012</p>
<p>Modification numbers for connectors with other metal brackets and accessories, e. g. self locking clinch nuts, available on request. Modifikations-Nr. für Steckverbinder mit anderen Metallwinkeln und Anbauteilen, z. B. selbstsichernden Einnietmuttern, auf Anfrage.</p>											
<p>Dimensions apply only to connectors with 9 to 37 contacts, 50 contacts are available on request / Maße gelten nur für 9 - 37-polige Steckverbinder, 50-polig auf Anfrage</p>											

D-Sub Dualport Connectors

D-Sub Dualport Steckverbinder

Ordering Code

Bestellschlüssel



Connector 1
Steckverbinder 1

right
rechts

left
links

Connector 2
Steckverbinder 2



FD T ... PS G2 L L - K...

Series Prefix / Serienbezeichnung

Mounting Type / Befestigungsarten

- T** Inner thread 4-40 UNC / *Innengewinde 4-40 UNC*
- Z** Inner thread M3 / *Innengewinde M3*
- U** Hexagon nut 4-40 UNC / *Sechskantbolzen 4-40 UNC*
- M** Hexagon nut M3 / *Sechskantbolzen M3*

No. of Contacts (Connector 1 and 2 are equal) / Polzahlen (Steckverbinder 1 und 2 sind gleich)

- 09** Connector 1 9 contacts - Connector 2 9 contacts / *Steckverbinder 1 9-polig - Steckverbinder 2 9-polig*
- 15** Connector 1 15 contacts - Connector 2 15 contacts / *Steckverbinder 1 15-polig - Steckverbinder 2 15-polig*
- 25** Connector 1 25 contacts - Connector 2 25 contacts / *Steckverbinder 1 25-polig - Steckverbinder 2 25-polig*
- 37** Connector 1 37 contacts - Connector 2 37 contacts / *Steckverbinder 1 37-polig - Steckverbinder 2 37-polig*

No. of Contacts (Connector 1 and 2 are different) e.g. / Polzahlen (Steckverbinder 1 und 2 sind unterschiedlich) z. B.:

- 09/15** Connector 1 9 contacts - Connector 2 15 contacts / *Steckverbinder 1 9-polig - Steckverbinder 2 15-polig*
- 25/15** Connector 1 25 contacts - Connector 2 15 contacts / *Steckverbinder 1 25-polig - Steckverbinder 2 15-polig*
- 37/25** Connector 1 37 contacts - Connector 2 25 contacts / *Steckverbinder 1 37-polig - Steckverbinder 2 25-polig*

Contact Type / Kontaktart

- P** Stamped pins for connectors 1 and 2
Gestanzte Stiftkontakte in Steckverbinder 1 und 2
- S** Stamped sockets for connectors 1 and 2
Gestanzte Buchsenkontakte in Steckverbinder 1 und 2
- PS** Stamped pins for connector 1, stamped sockets for connector 2
Gestanzte Stiftkontakte in Steckverbinder 1, gestanzte Buchsenkontakte bei Steckverbinder 2
- SP** Stamped sockets for connector 1, stamped pins for connector 2
Gestanzte Buchsenkontakte in Steckverbinder 1, gestanzte Stiftkontakte bei Steckverbinder 2

Performance Classes Available in Accordance with DIN 41652 / Lieferbare Gütestufen nach DIN 41652

- G1** = 500 Contact cycles / *Steckzyklen* = Performance class / *Gütestufe 1*
- G2** = 200 Contact cycles / *Steckzyklen* = Performance class / *Gütestufe 2*
- G3** = 50 Contact cycles / *Steckzyklen* = Performance class / *Gütestufe 3*

Mounting Height of Connector 1 / Einbauhöhe des Steckverbinders 1

- L** Large mounting height (on request) / *Große Einbauhöhe (auf Anfrage)*
- M** Medium mounting height / *Mittlere Einbauhöhe*
- S** Small mounting height / *Kleine Einbauhöhe*
- E** Low profile D-Sub connectors (Please see page 92), on request / *D-Sub Steckverbinder mit geringer Einbauhöhe (siehe Seite 92), auf Anfrage*

Connector Alignment Mating Side / Steckbinderausrichtung steckseitig

- Standard centre / *Standard Mitte*
- L** Lefthand / *Linksbündig*
- R** Righthand / *Rechtsbündig*

Modifications (e. g.) / Modifikationen (z. B.)

- K1019** D-Sub Dualport connector mounted with contact cover
D-Sub Dualport Steckverbinder montiert mit Kontaktschutzkappe