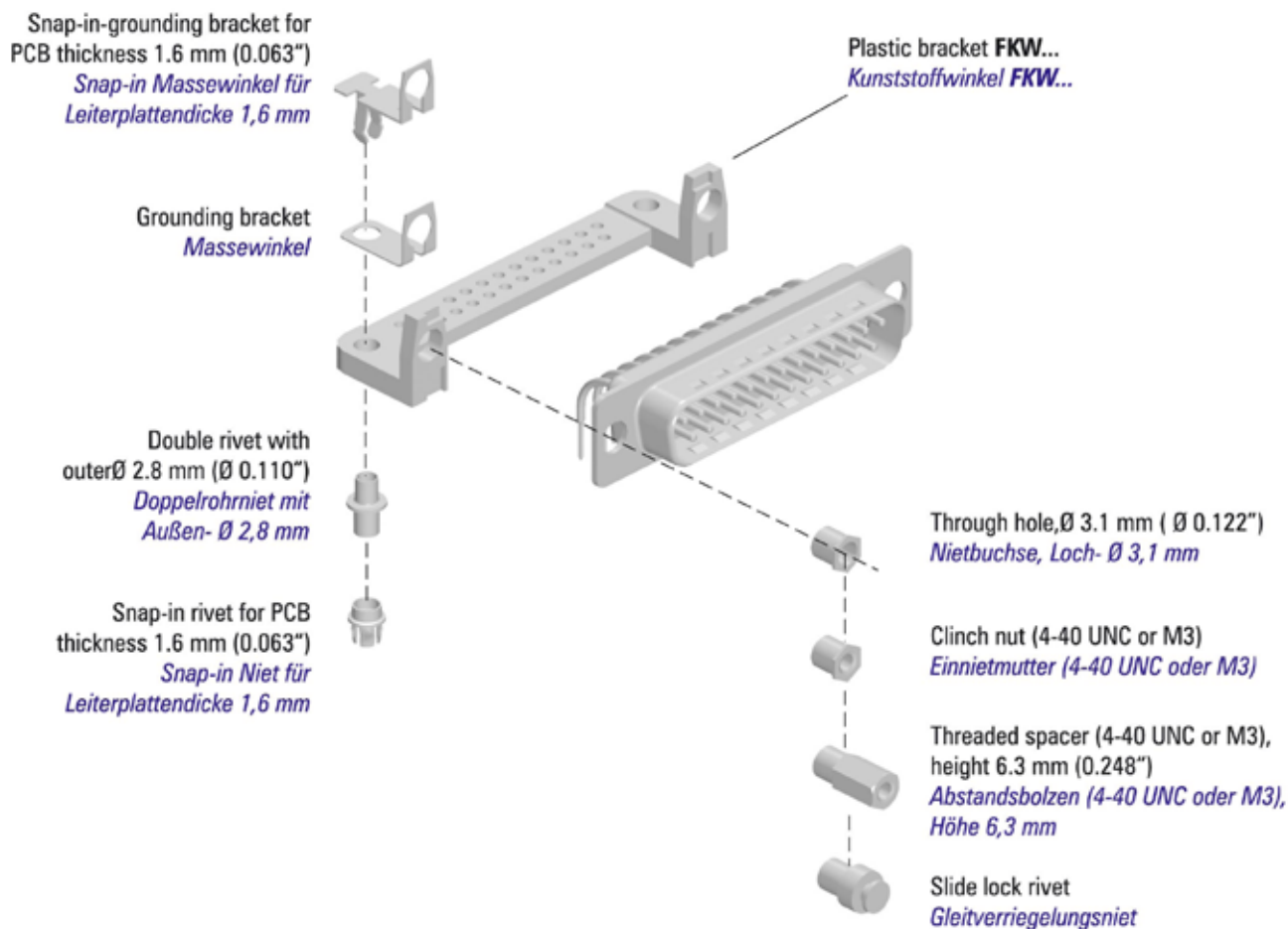


## D-Sub Connectors with Plastic Brackets and Accessories

### D-Sub Steckverbinder mit Kunststoffwinkel und Anbauteilen

Plastic brackets are used to ensure that a conductive electrical connection does not occur between the connector housing and the PCB.

*Kunststoffwinkel werden eingesetzt um zu verhindern, dass eine elektrisch leitende Verbindung zwischen dem Steckverbindergehäuse und der Leiterplatte entsteht.*



## Plastic Brackets FKW...

### Kunststoffwinkel FKW...

#### Material

#### Material

#### Technical Data

#### Technische Daten

Material	Polycarbonate according to UL94V-1
Material	Polycarbonat entsprechend UL94V-1
Colour	Black
Farbe	Schwarz

Plastic brackets are individually available (specified as **FKW...**) as well as available mounted on a D-Sub connector (Modification numbers from page 78 onwards).

*Die Kunststoffwinkel sind sowohl einzeln als **FKW...**, als auch am D-Sub Steckverbinder montiert erhältlich (Modifikationsnummern siehe ab Seite 78).*

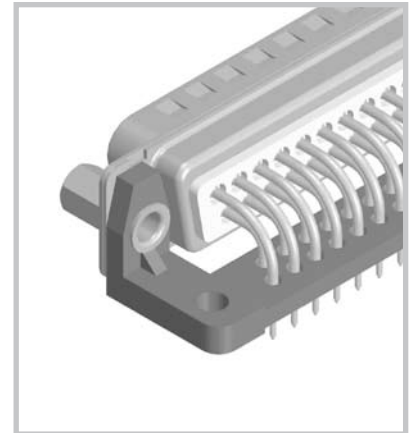
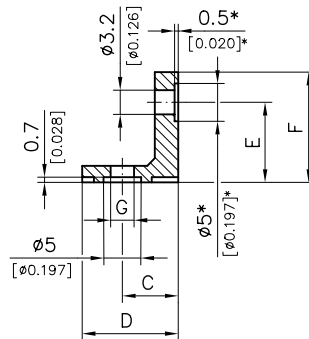
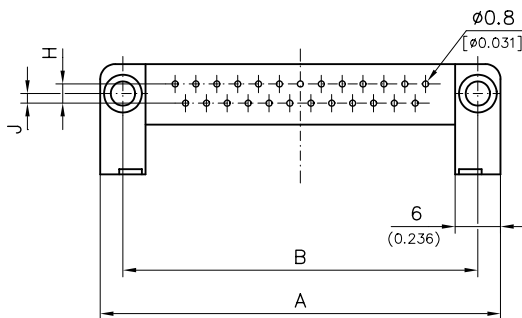


# Plastic Brackets FKW...

## Kunststoffwinkel FKW...

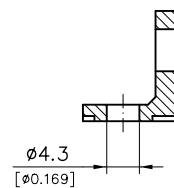
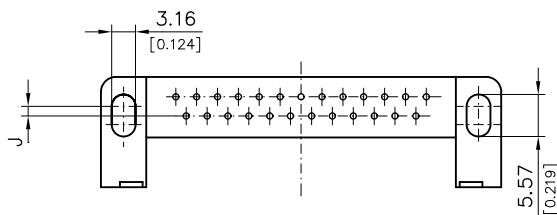
### Dimensions

### Abmessungen



\* only for FKW...GS

\* nur bei FKW...GS



Plastic bracket FKW...GL with oblong hole  
Kunststoffwinkel FKW...GL mit Langloch

Order number <i>Bestellnummer</i>	Shell Size <i>Gehäusegröße</i>	Number of Contacts <i>Polzahl</i>	A ±0,1 (±0.004)	B ±0,1 (±0.004)	C ±0,1 (±0.004)	D ±0,1 (±0.004)	E ±0,1 (±0.004)	F ±0,1 (±0.004)	J ±0,1 (±0.004)
FKW1...	1	9	30,9 (1.217)	25,0 (0.984)	7,4 (0.291)	12,7 (0.500)	10,7 (0.421)	14,6 (0.575)	1,27 (0.050)
FKW2...	2	15	39,2 (1.543)	33,3 (1.311)	7,4 (0.291)	12,7 (0.500)	10,7 (0.421)	14,6 (0.575)	1,27 (0.050)
FKW3...	3	25	53,0 (2.087)	47,04 (1.852)	7,4 (0.291)	12,7 (0.500)	10,7 (0.421)	14,6 (0.575)	1,27 (0.050)
FKW4...	4	37	69,5 (2.736)	63,5 (2.500)	7,4 (0.291)	12,7 (0.500)	10,7 (0.421)	14,6 (0.575)	1,27 (0.050)
FKW5...	5	50	67,1 (2.642)	61,1 (2.406)	8,8 (0.346)	14,0 (0.551)	11,9 (0.469)	17,2 (0.677)	2,54 (0.100)

Order Number <i>Bestellnummer</i>	Shell Size <i>Gehäusegröße</i>	G ± 0,1 (±0.004)	H ± 0,1 (±0.004)
FKW...	1 - 5	3,1 (0.122)	2,54 (0.100)
FKW...GS	1 - 5	4,3 (0.169)	2,54 (0.100)
FKW...GB	1 - 5	4,3 (0.169)	2,84 (0.112)
FKW...GL	1 - 5	4,3 (0.169)	2,54 (0.100)

Order Number <i>Bestellnummer</i>	Modifications <i>Modifikationen</i>
FKW...GS	Hole Ø 4.3 mm (Ø 0.169") connector side, countersink PCB side <i>Loch-Ø 4,3 mm steckverbinderseitig, Senkung platinenseitig</i>
FKW...GB	Hole Ø 4.3 mm (Ø 0.169") connector side, row spacing 2.84 mm (0.112") <i>Loch-Ø 4,3 mm steckverbinderseitig, Reihenabstand 2,84 mm</i>
FKW...GL	Hole Ø 4.3 mm (Ø 0.169") connector side, oblong hole PCB side <i>Loch-Ø 4,3 mm steckverbinderseitig, Langloch platinenseitig</i>

<p><b>Modification numbers for D-Sub connectors with plastic bracket FKW... and accessories</b></p> <p><b>Modifikationsnummern für D-Sub Steckverbinder mit Kunststoffwinkel FKW... und Anbauteilen</b></p>	<p>FKW FKW</p>	<p>FKW with grounding bracket FKW mit Massewinkel</p>	<p>for PCB 1.6 [0.063] thick, recommended hole <math>\varnothing 3.0 -0.2</math> [<math>\varnothing 0.118 -0.08</math>] für PCB 1.6 [0.063] dick, empfohlener Bohrungs-<math>\varnothing 3.0-0.2</math> [<math>\varnothing 0.118 -0.08</math>]</p> <p>FKW with snap-in grounding bracket FKW mit Snap-in Massewinkel</p>
<p>bushing Nietbüchse even ebene planeben</p> <p><math>\varnothing 3.1</math> [0.122]</p>	<p>0478</p>	<p>0479</p>	<p>0246</p>
<p>clinch nut 4-40 UNC Einriemutter 4-40 even ebene planeben</p>	<p>1455</p>	<p>0287</p>	<p>0326</p>
<p>clinch nut M3 Einriemutter M3 even ebene planeben</p>	<p>1501</p>	<p>2308</p>	<p>3116</p>
<p>threaded spacer 4-40 UNC Abstandsbolzen 4-40 UNC</p> <p>6.3 [0.248]</p>	<p>0910</p>	<p>1529</p>	<p>0536</p>
<p>threaded spacer M3 Abstandsbolzen M3</p> <p>6.3 [0.248]</p>	<p>2306</p>	<p>2309</p>	<p>0103</p>
<p>slide lock rivet F-SGV Gleitverriegelungsniet F-SGV</p>	<p>2307</p>	<p>2311</p>	<p>2312</p>

Dimensions apply only to connectors with 9 to 37 contacts. 50 contacts are available on request / Maße gelten nur für 9 - 37-polige Steckverbinder, 50-polig auf Anfrage



<p>0988</p> <p>for PCB 1.6 [0.063] thick, recommended hole <math>\varnothing 3.0_{-0.2}^{+0.08}</math> [0.118-0.08] für PCB 1.6 [0.063] dick, empfohlener Bohrungs- <math>\varnothing 3.0_{-0.2}^{+0.08}</math> [0.118-0.08]</p> <p>3.4 [0.134]</p> <p>FKW with snap-in rivet FKW mit Snap-in Niet</p>	<p>0989</p>	<p>0990</p>	<p>0991</p>	<p>0992</p>	<p>0993</p>	<p>0994</p> <p>for PCB 1.6 [0.063] thick, recommended hole <math>\varnothing 3.0_{-0.2}^{+0.08}</math> [0.118-0.08] für PCB 1.6 [0.063] dick, empfohlener Bohrungs- <math>\varnothing 3.0_{-0.2}^{+0.08}</math> [0.118-0.08]</p> <p>3.4 [0.134]</p> <p>FKW with grounding bracket and snap-in rivet FKW mit Massewinkel und Snap-in Niet</p>	<p>0995</p>	<p>0996</p>	<p>0997</p>	<p>0998</p>	<p>0999</p>	<p>Dimensions apply only to connectors with 9 to 37 contacts, 50 contacts are available on request / Maße gelten nur für 9 - 37-polige Steckverbinder, 50-polig auf Anfrage</p>
----------------------------------------------------------------------------------------------------------------------------------------------------------------------------------------------------------------------------------------------------------------------------------------------------------------------------------------	-------------	-------------	-------------	-------------	-------------	--------------------------------------------------------------------------------------------------------------------------------------------------------------------------------------------------------------------------------------------------------------------------------------------------------------------------------------------------------------------------------------	-------------	-------------	-------------	-------------	-------------	---------------------------------------------------------------------------------------------------------------------------------------------------------------------------------

## Plastic Brackets F-BFK-... and FKA... in Comparison

### Kunststoffwinkel F-BFK-... und FKA... im Vergleich

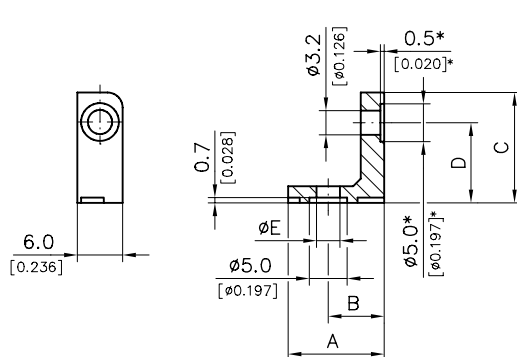
	FKA...	F-BFK...
Oblong hole <i>Langloch</i>	•	—
Connection to connector shell <i>Verbindung zum Steckverbindergehäuse</i>	All add-on parts may be used (see page 76) <i>Alle Anbauteile möglich (siehe Seite 76)</i>	Screwed <i>verschraubt</i>
For use with mixed layout connectors instead of FKW... <i>Einsatz bei Mixed Layout Polbildern statt FKW...</i>	•	•

## Plastic Brackets FKA...

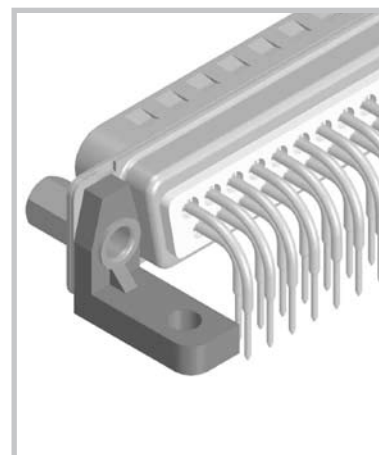
### Kunststoffwinkel FKA...

Technical Data <i>Technische Daten</i>	
Material <i>Material</i>	Polycarbonate according to UL94V-1 <i>Polycarbonat entsprechend UL94V-1</i>
Colour <i>Farbe</i>	Black <i>Schwarz</i>

Order Number <i>Bestellnummer</i>	Shell Size <i>Gehäusegröße</i>	Ø E <i>(±0.004)</i>
FKA...	1 - 5	3,1 <i>(0.122)</i>
FKA...GS	1 - 5	4,3 <i>(0.169)</i>



\* only for FKA...GS  
\* nur bei FKA...GS



Order Number <i>Bestellnummer</i>	Shell Size <i>Gehäusegröße</i>	A <i>(±0.004)</i>	B <i>(±0.004)</i>	C <i>(±0.004)</i>	D <i>(±0.004)</i>
FKA1/4...	1 - 4	12,7 <i>(0.500)</i>	7,4 <i>(0.291)</i>	14,6 <i>(0.575)</i>	10,7 <i>(0.421)</i>
FKA5...	5	14 <i>(0.551)</i>	8,8 <i>(0.346)</i>	17,2 <i>(0.677)</i>	11,9 <i>(0.469)</i>

Plastic brackets FKA... are packed in pairs. On request also available bulk packed.  
*Die Kunststoffwinkel FKA... sind paarweise verpackt. Auf Anfrage auch als Schüttware lieferbar.*

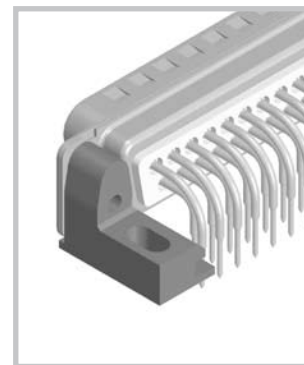
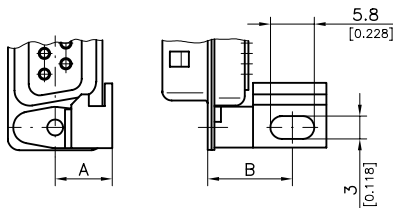
#### Modification / Modifikation:

FKA...GS Hole Ø 4.3 mm (Ø 0.169") connector side and countersink PCB side  
*Loch-Ø 4,3 mm steckverbinderseitig und Senkung platinenseitig*

## Plastic Mounting Brackets F-BFK-...

### Kunststoffbefestigungswinkel F-BFK-...

Technical Data <i>Technische Daten</i>	
Material <i>Material</i>	Polyester according to UL-94V-0 <i>Polyester entsprechend UL94V-0</i>
Colour <i>Farbe</i>	Black <i>Schwarz</i>



Order Number <i>Bestellnummer</i>	Shell Size <i>Gehäusegröße</i>	A	B	Brackets Only Available in Pairs <i>Winkel nur paarweise lieferbar</i>
F-BFK-1/4	1 - 4	7,55 <i>(0.297)</i>	11,2 <i>(0.441)</i>	Bulk packed without mounting screws <i>ohne Befestigungsschrauben als Schüttware</i>
F-BFK-1/4S	1 - 4	7,55 <i>(0.297)</i>	11,2 <i>(0.441)</i>	With mounting screws, packed in pairs <i>mit Befestigungsschrauben paarweise verpackt</i>
F-BFK-5	5	8,9 <i>(0.350)</i>	12,1 <i>(0.476)</i>	Bulk packed without mounting screws <i>ohne Befestigungsschrauben als Schüttware</i>
F-BFK-5S	5	8,9 <i>(0.350)</i>	12,1 <i>(0.476)</i>	With mounting screws, packed in pairs <i>mit Befestigungsschrauben paarweise verpackt</i>

Bulk packed mounting screws for F-BFK-1/4 and F-BFK-5:  
*Befestigungsschraube für F-BFK-1/4 und F-BFK-5 als Schüttware:*

FSGK1/5K