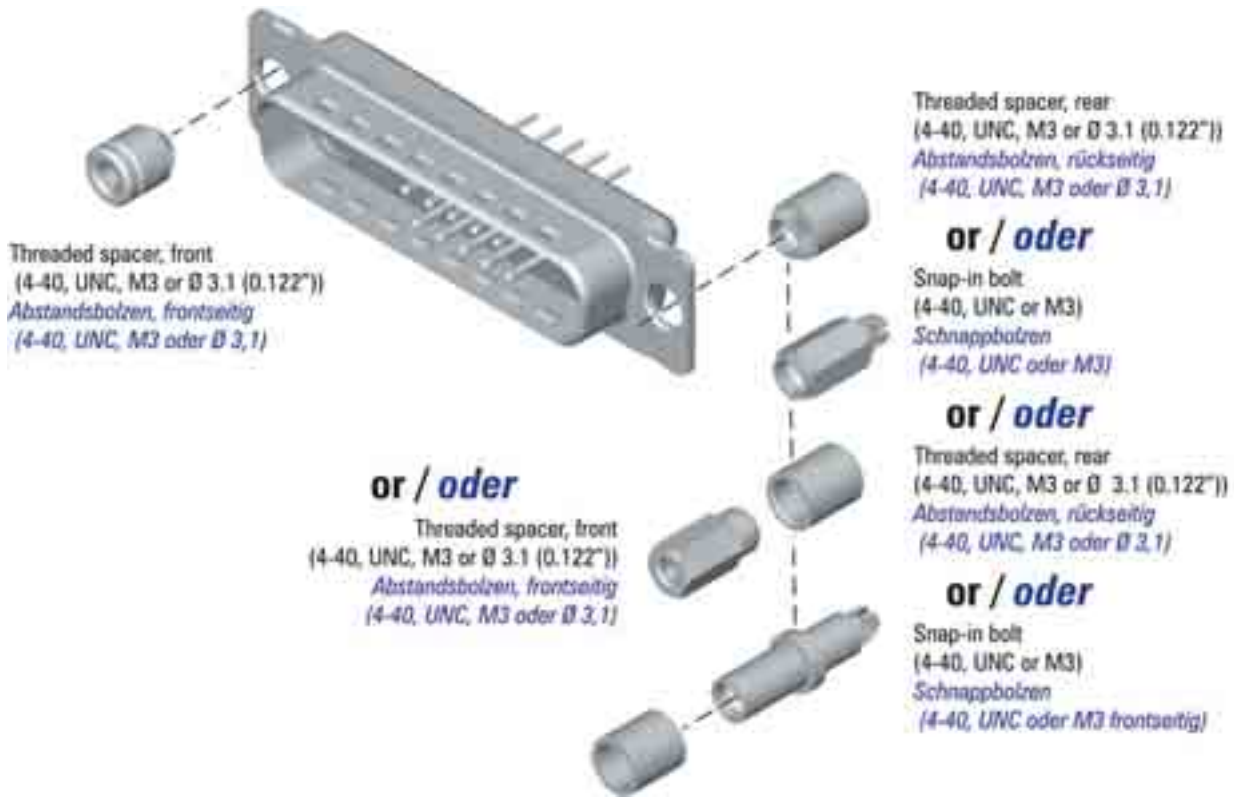


D-Sub Connector with Accessories

D-Sub Steckverbinder mit Anbauteilen





Spacers

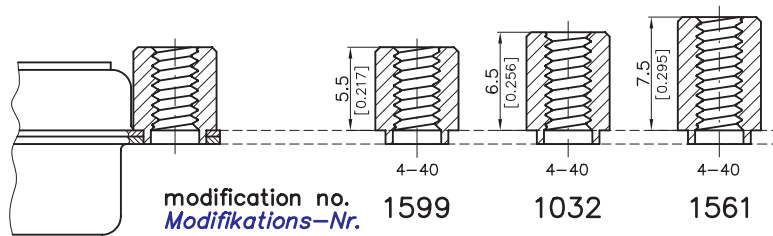
Abstandsbolzen

Rear Riveted

Rückseitig vernietet

Inner Thread 4-40 UNC

Innengewinde 4-40 UNC

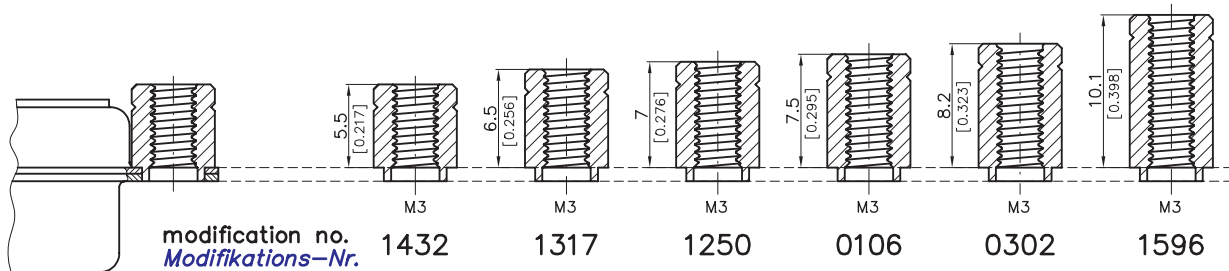


The modification number for the spacers completes the order number for the connector on which they are mounted.
Die Modifikationsnummer des Abstandsbolzens ergänzt die Bestellnummer des Steckverbinders, in den der Abstandsbolzen eingebaut ist.

Surface: Tin-plated
Oberfläche: Verzinkt

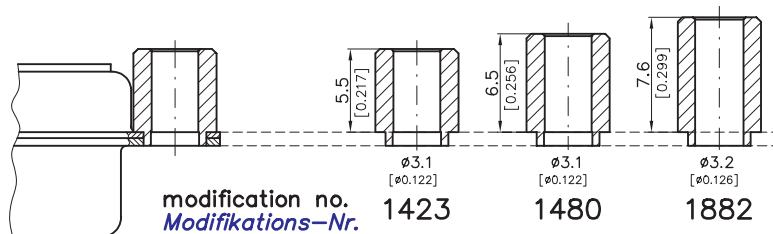
Inner Thread M3

Innengewinde M3



Through Hole Ø 3.1 mm (0.122")

Durchgangsloch Ø 3,1 mm



Ordering Example

Bestellbeispiel

Pin connector, 15 contacts, straight PCB termination, performance class 1, rear riveted threaded spacer with inner thread M3 and length 5.5 mm (0.217"):

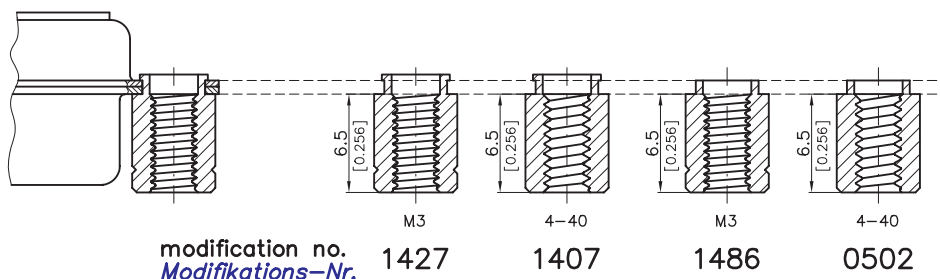
Stiftsteckverbinder, 15-polig, gerader Leiterplattenanschluss, Gütestufe 1, rückseitig vernieteter Abstandsbolzen mit Innengewinde M3 und Länge 5,5 mm:

F15P1G1-1432

F15P1G1-1432

Front Riveted

Frontseitig vernietet



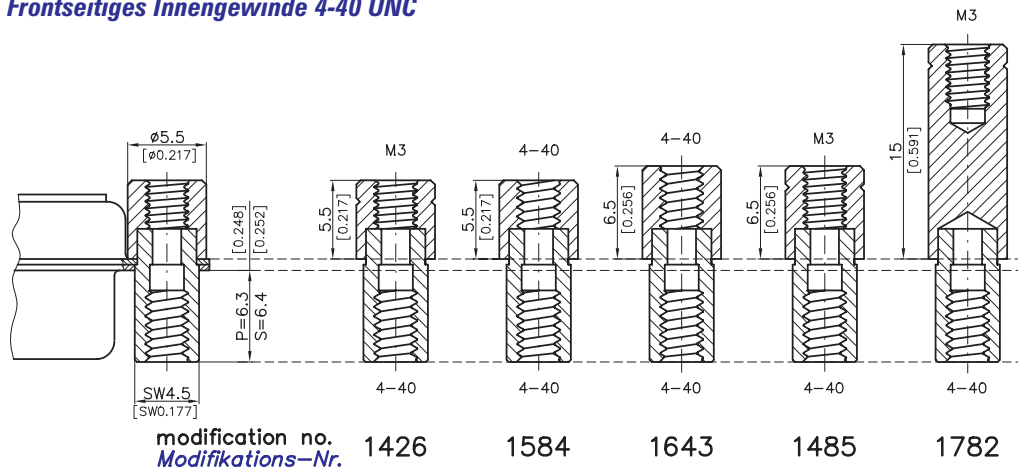
Only 1427 and 1407 are suitable for hood assembly as the rear part is uneven.
1427 und 1407 nur für Haubenmontage geeignet, da Rückteil nicht planeben.

Frontside Spacers and Rearside Spacers or Snap-in Bolts

Frontseitiger Abstandbolzen und rückseitiger Abstands- oder Schnappbolzen

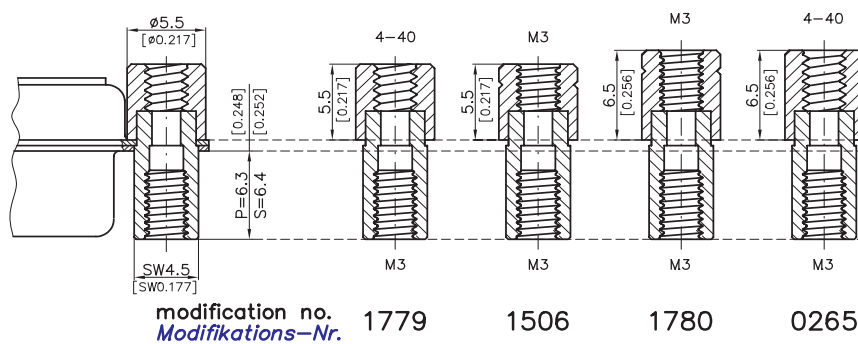
Frontside Inner Thread 4-40 UNC

Frontseitiges Innengewinde 4-40 UNC



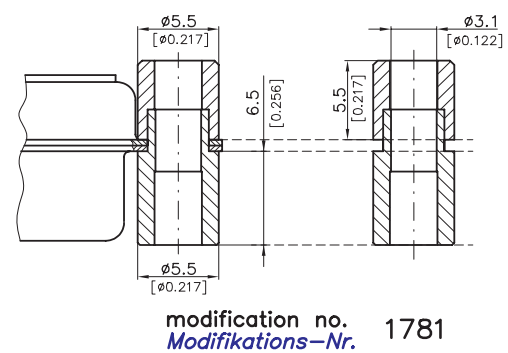
Frontside Inner Thread M3

Frontseitiges Innengewinde M3



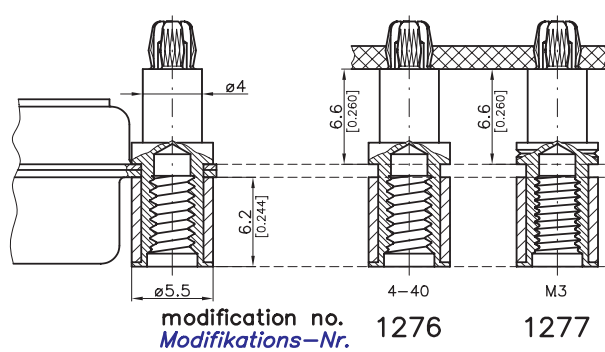
Through Hole Ø 3.1 mm (0.122")

Durchgangsloch Ø 3,1 mm



Frontside Inner Thread, Rearside Snap-in Bolt (Recommended Diameter of the Assembly Drilling 3.0 mm ±0.1 (0.118" ±0.004))

Frontseitiges Innengewinde, rückseitiger Schnappbolzen (empfohlener Durchmesser der Montagebohrungen 3,0 mm ±0,1)



The modification number for the spacers completes the order number for the connector on which they are mounted.
Die Modifikationsnummer des Abstandbolzens ergänzt die Bestellnummer des Steckverbinders, in den der Abstandbolzen eingebaut ist.

Surface: Tin-plated (only when using tin-plated shells)
Oberfläche: Verzinkt (Nur in Verbindung mit verzintem Gehäuse.)

Ordering Example

Bestellbeispiel

Pin connector, 15 contacts, straight PCB termination, performance class 1, front and rear side spacers with front side inner thread M3 and rear side inner thread 4-40 UNC, length 5.5 mm (0.217"):

Stiftsteckverbinder, 15-polig, gerader Leiterplattenanschluss, Gütestufe 1, front- und rückseitiger Abstandbolzen mit frontseitigem Innengewinde M3 und rückseitigem Innengewinde 4-40 UNC, Länge 5,5 mm:

F15P1G1-1779

F15P1G1-1779