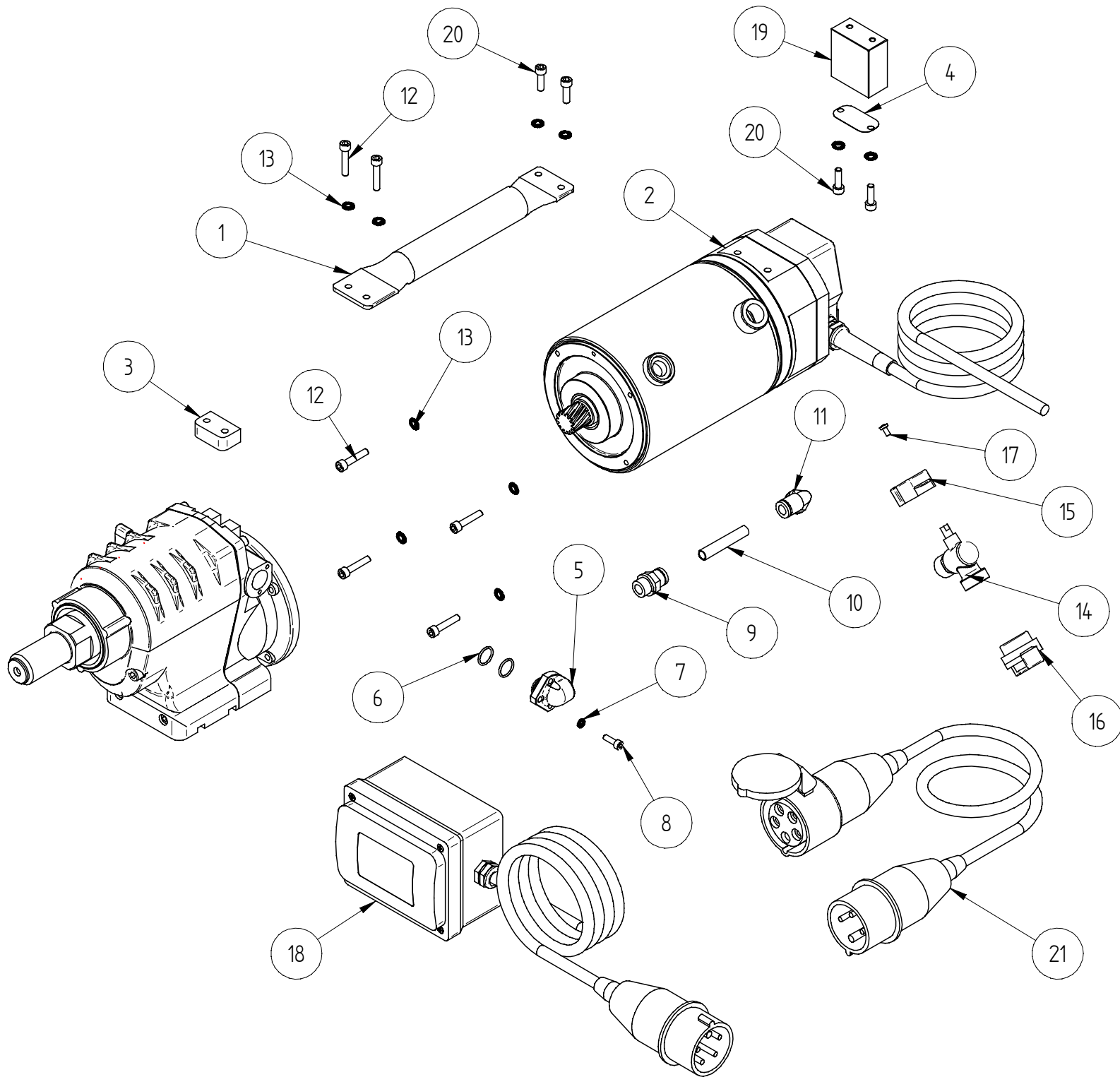




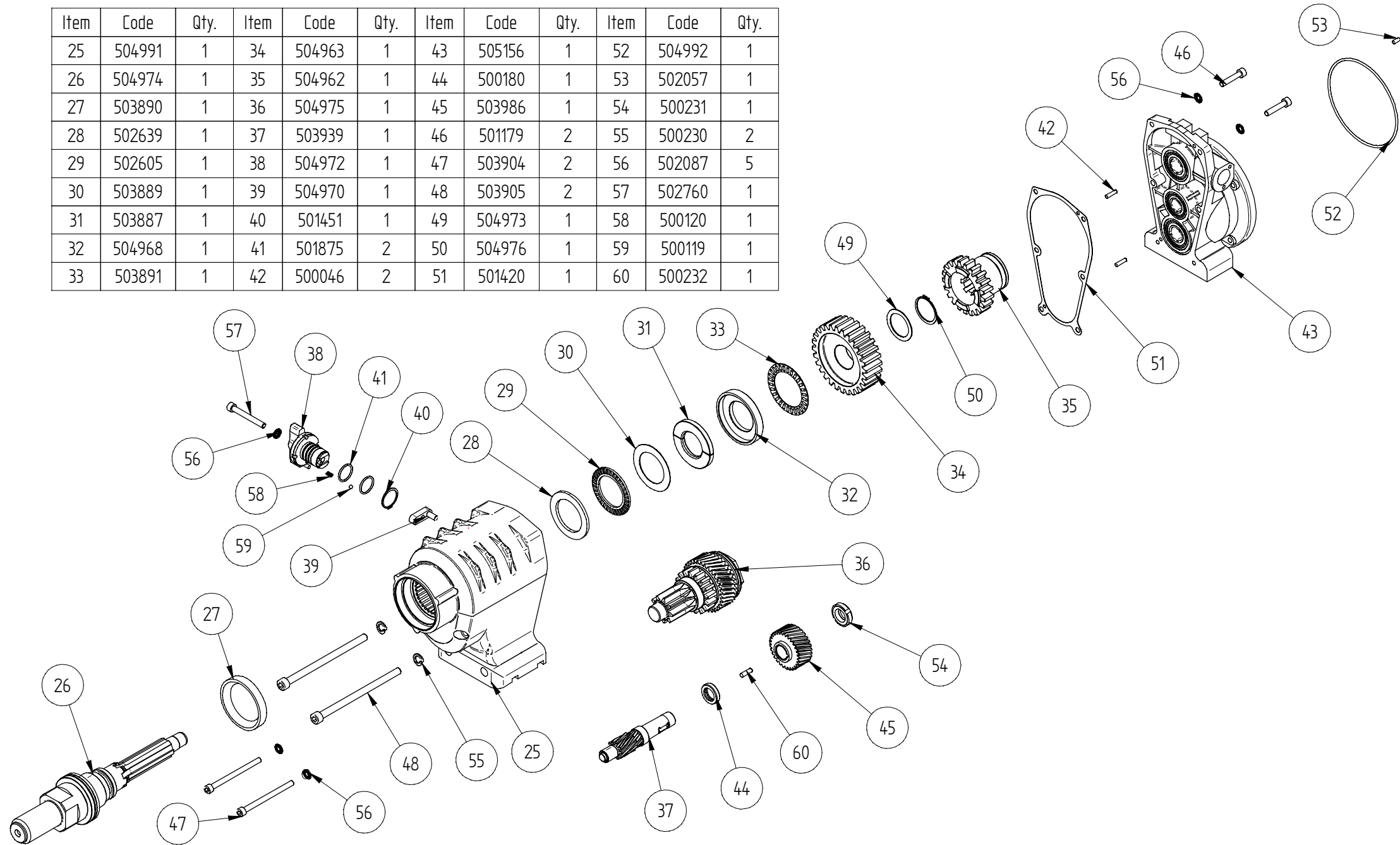
DATI TECNICI - Performance Data - Technische Daten - Dados Técnicos - Datos De Rendimiento - Tekniske Data - Données Techniques - Στοιχεία απόδοσης - Technische Gegevens

MODELLO - Model - Modell - Modelo - Modelo - Model - Modèle - Μοντέλο - Model		FR 600	
TENSIONE - Voltage - Spannung - Tensão - Voltaje - Spænding - Tension - Ηλεκτρική Τάση - Voltage	V	380 ÷ 400	480
GIRI A VUOTO - No-Load R.P.M. - Leerlaufdrehzahl - R.P.M. Sem Carga - Velocidad Sin Carga - Tomgangshastighed - Régime Au Point Mort - Στροφές Χωρίς φορτίο - Snelheid Onbelast	min ⁻¹	125 - 300	150 - 360
FREQUENZA - Frequency - Freqüenz - Freqüência - Frecuencia - Frekvens - Fréquence - Συχνότητα - Frequentie	Hz	50	60
CARICO NOMINALE - Nameplate Load - Nennleistung - Carga Nominal - Carga De Placa - Nominal Ydelse - Puissance Nominale - Ονομαστικό Φορτίο - Nominaal Vermogen			
CORRENTE NOMINALE - Nameplate Current - Nennstrom - Corrente Nominal - Corriente De Placa - Mærkestrøm - Courant Nominal - Ονομαστικό Ρεύμα - Nominaalstroom	A	8,5	7
POTENZA ASSORBITA NOMINALE - Nameplate Input Power - Nennaufnahmeleistung - Potência De Admissão Nominal - Alimentación De Entrada De Placa - Indgangshastighed - Puissance D'entrée Nominale - Ονομαστική Ισχύς Εισόδου - Aanloopstroom	W	5000	5000
GIRI A CARICO NOMINALE - Nameplate Load R.P.M. - Lastdrehzahl - R.P.M. Da Carga Nominal - Velocidad De Carga De Placa - Belastningsomdrejningshastighed - Régime Nominal - Στροφέας Ονομαστικού Φορτίου - Snelheid Belast	min ⁻¹	110 - 260	130 - 315
POTENZA RESA NOMINALE - Nameplate Output Power - Nennabgabeleistung - Potência De Saída Nominal - Alimentación De Salida De Placa - Udgangshastighed - Puissance De Sortie Nominale - Ονομαστική Ισχύς Εξόδου - Uitvoerstroom	W	3570	3570
COPPIA NOMINALE - Nameplate Torque - Nenndrehmoment - Binário Nominal - Par De Placa - Mærkedrejningsmoment - Couple Nominal - Ονομαστική Ροπή - Nominaal Koppel	Nm	309 - 131	258 - 109
CARICO DI FRIZIONAMENTO ELETTRONICO - Electronic Clutch Intervention - Auslösestrom Der Elektronik - Carga Da Embraiagem Automática - Intervención De Toma Electrónica - Elektronisk Brydestrøm - Intervention Mandrin Électronique - Παρέμβαση ηλεκτρονικού συ			
CORRENTE MASSIMA ASSORBITA - Maximum Input Current - Maximale Stromaufnahme - Corrente Máxima De Admissão - Corriente De Entrada Máxima - Maksimal Indgangsspænding - Courant D'entrée Maximum - Μέγιστο Ρεύμα Εισόδου - Maximale Ingangsstroom	A	12	10
POTENZA MASSIMA ASSORBITA - Maximum Output Power - Maximale Abgabeleistung - Potência Máxima De Saída - Alimentación De Salida Máxima - Maksimal Udgangsspænding - Puissance De Sortie Maximum - Μέγιστη Ισχύς εξόδου - Maximale Uitgangsstroom	W	5000	5000
COPPIA MASSIMA RESA - Maximum Output Torque - Maximales Abgabedrehmoment - Binário Máximo De Saída - Par De Saída Máximo - Maksimal Afgivelsesomdrejningsmoment - Couple De Sortie Maximum - Μέγιστη Ροπή Εξόδου - Maximaal Uitgaand Koppel	Nm	451 - 190	376 - 158
DISPOSITIVI DI SICUREZZA - Safety Devices - Sicherheitseinrichtungen - Dispositivos De Segurança - Dispositivos De Seguridad - Sikkerhedsanordninger - Dispositifs De Sécurité - Διατάξεις Ασφαλείας - Veiligheidsvoorzieningen			
FRIZIONE MECCANICA MULTIDISCO - Multidisc Mechanical Clutch System - Sicherheitskupplung Mit Bronzescheiben - Embraiagem Mecânica Com Multi-Discos - Sistema De Agarre Mecânico Multidisco - Sikkerhedskobling Med Bronzeskiver - Mandrin Mécanique Multidisque			
QUADRO ELETTRICO DI COMANDO E SICUREZZA - Control And Safety Switchboard - Kontroll- Und Sicherheitsschaltbox - Quadro De Comando De Segurança E Controlo - Interruptor De Seguridad Y De Control - Kontrol- Og Sikkerhedskoblingsboks			
AVVIAMENTO LENTO E LIMITATORE DI SPUNTO ALL'AVVIO - Soft-Start - Softstart - Arranque Lento - Inicio Suave - Softstart - Démarrage Progressif - Ομαλή εκκίνηση - Softstart			
CIRCUITO ELETTRONICO DI PROTEZIONE DA SOVRACCARICHI - Electronic Circuit Of Overload Protection - Elektronischer Überlastschutz - Circuito Electrónico De Protecção Contra Sobrecarga - Circuito Electrónico De Protección Ante Sobrecargas - Elektronisk Overl			
CIRCUITO ELETTRONICO DI PROTEZIONE DA SURRISCALDAMENTO - Electronic Circuit Of Overheating Protection - Elektronischer Überhitzungsschutz - Circuito Electrónico Da Protecção De Sobreaquecimento - Circuito Electrónico De Protección Ante Sobrecalentamiento -			
COLLEGAMENTO A TERRA - Ground Connection - Erdung - Ligaçào À Terra - Conexión De Tierra - Jordforbindelse - Mise À La Terre - Σύνδεση Γείωσης - Aarding			
ALTRI DATI - Other Data - Andere Daten - Outros Dados - Otros Datos - Andre Data - Autres Données - Άλλα στοιχεία - Overige Gegevens			
GAMMA DI FORATURA - Drilling Range - Bohrbereich - Conjunto De Perfuração - Serie De Perforación - Boreområde - Intervalle De Perçage - Απόσταση διδρησης - Boorbereik	mm inch	120 ÷ 600	5" ÷ 24"
PESO - Weight - Gewicht - Peso - Peso - Vægt - Poids - Βάρος - Gewicht	Kg	23	23
COPPIA DI TARATURA FRIZIONE - Clutch Torque - Drehmoment Der Rutschkupplung - Embraiagem De Binário - Par De Agarre - Drejemoment For Glidekobling - Couple Du Mandrin - Ροπή συμπλέκτη - Draaimoment Van De Koppeling	Nm	210	210
QUANTITÀ E TIPO DI OLIO - Quantity And Type Of Oil - Menge Und Typ Getriebeöl - Quantidade E Tipo De Óleo - Cantidad Y Tipo De Aceite - Oliemængde Og -Type - Quantitité Et Type D'huile - Ποσότητα και τύπος λαδιού - Hoeveelheid En Soort Olie	g	175 + 50	175 + 50
FISSAGGIO A SUPPORTO - Drill Motor Fastening - Bohrmotorbefestigung - Fixação Do Motor De Perfuração - Apriete Del Motor Del Taladro - Fastgørelse Af Boremotor - Fixation Moteur Perceuse - Στερέωση μοτέρ δρασπάνου - Bevestiging Voor motor	E.P.68 - 150cST (ex. ESSO Spartan E.P.68; ESSO Spartan E.P. 150) UTILIZZARE ALMENO N° 4 VITI M8 IN PRESA PER 15 mm Use At Least N° 4 M8 Screws Engaged At Least For 15 mm Verwenden Sie 4 Stck. M8 Schrauben Engagiert Für 15 mm Utilizar Pelo Menos N° 4 Parafusos M8 Fixados Durante Pelo Menos 15 mm Use Al Menos N° 4 M8 Tuercas Iniciadas Al Menos Para 15 mm Brug Mindst Nr. 4 M8 Skrueer I Min 15 mm Utilisez Au Moins 4 Vis M8 Engagées Au Moins De 15 mm Χρησιμοποιήστε τουλ. N° 4 M8 Κοχλίες βιδωμένους τουλάχιστον κατά 15 mm Gebruik Minstens Nr. 4 M8 Schroeven En Schroef Ze Minstens 15 mm Diep		
ATTACCO CORONA - Bit Connection - Bohrkronenschlussgewinde - Ligaçào Das Brocas - Conexión De Broca - Tilslutningsgevind Til Borehoved - Connexion Foret - Σύνδεση Κοπτικού - Aansluiting Boorkoppen	1" 1/4 UNC		



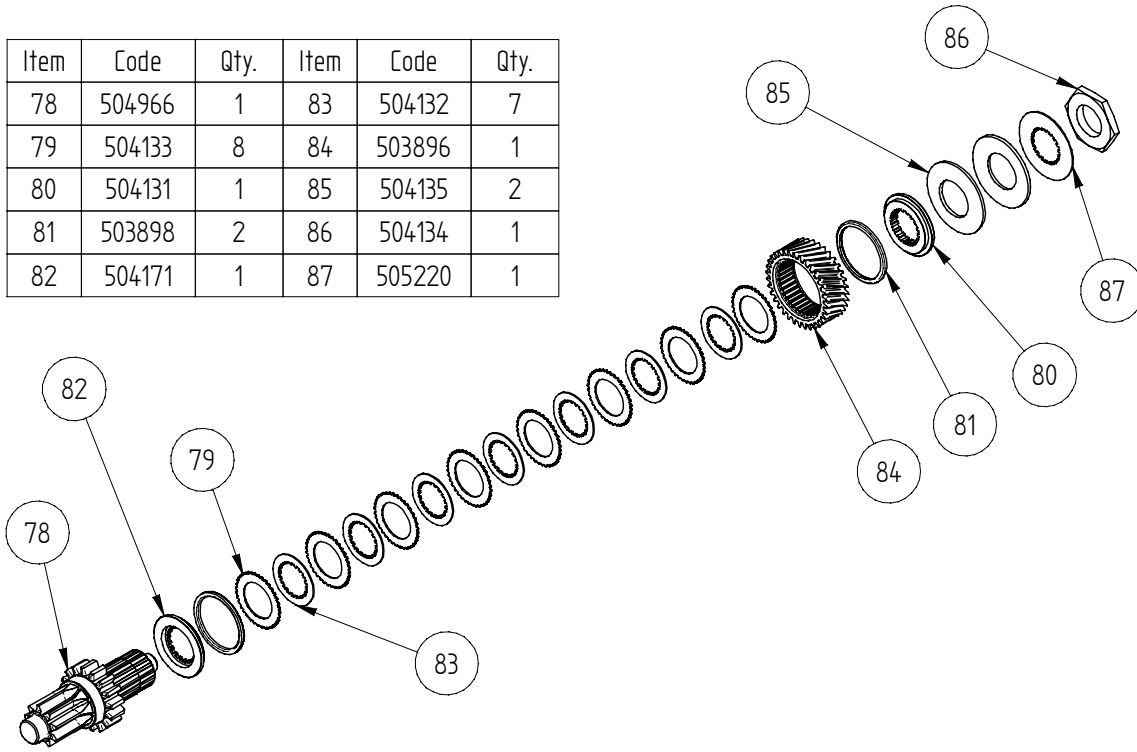
Item	Code	Qty.
1	505339	1
2	504943	1
3	505337	1
4	505340	1
5	504567	1
6	500098	2
7	503245	1
8	500045	1
9	503202	1
10	503204	1
11	503466	1
12	501179	6
13	502087	10
14	500050	1
15	501166	1
16	503365	1
17	500606	1
18	505157	1
19	505338	1
20	501645	4
21	503261	1

Item	Code	Qty.	Item	Code	Qty.	Item	Code	Qty.	Item	Code	Qty.
25	504991	1	34	504963	1	43	505156	1	52	504992	1
26	504974	1	35	504962	1	44	500180	1	53	502057	1
27	503890	1	36	504975	1	45	503986	1	54	500231	1
28	502639	1	37	503939	1	46	501179	2	55	500230	2
29	502605	1	38	504972	1	47	503904	2	56	502087	5
30	503889	1	39	504970	1	48	503905	2	57	502760	1
31	503887	1	40	501451	1	49	504973	1	58	500120	1
32	504968	1	41	501875	2	50	504976	1	59	500119	1
33	503891	1	42	500046	2	51	501420	1	60	500232	1

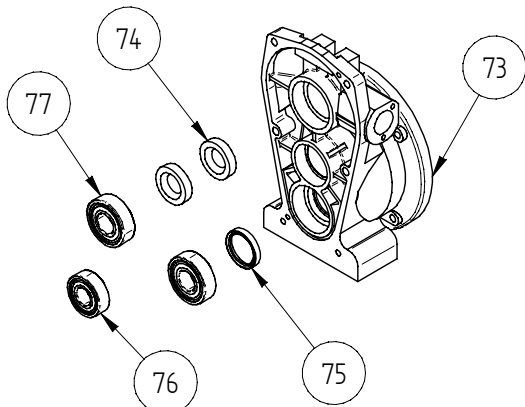


Item 36 - 504975

Item	Code	Qty.	Item	Code	Qty.
78	504966	1	83	504132	7
79	504133	8	84	503896	1
80	504131	1	85	504135	2
81	503898	2	86	504134	1
82	504171	1	87	505220	1

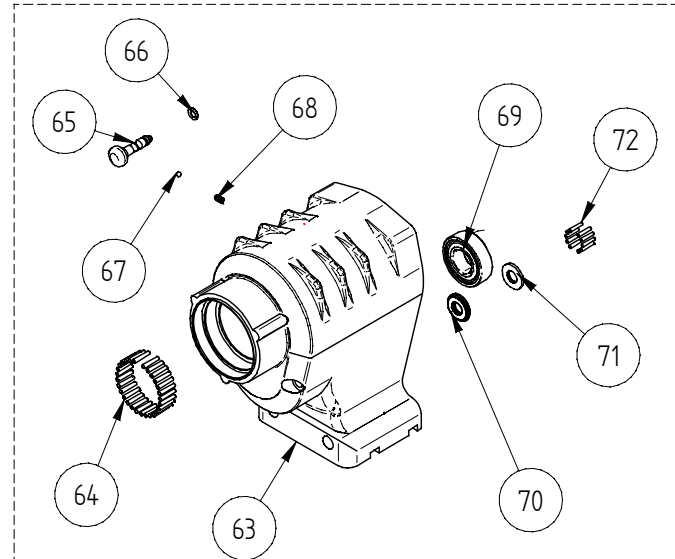


Item 43 - 505156



Item	Code	Qty.
73	504924	1
74	500032	2
75	503811	1
76	500210	1
77	500021	2

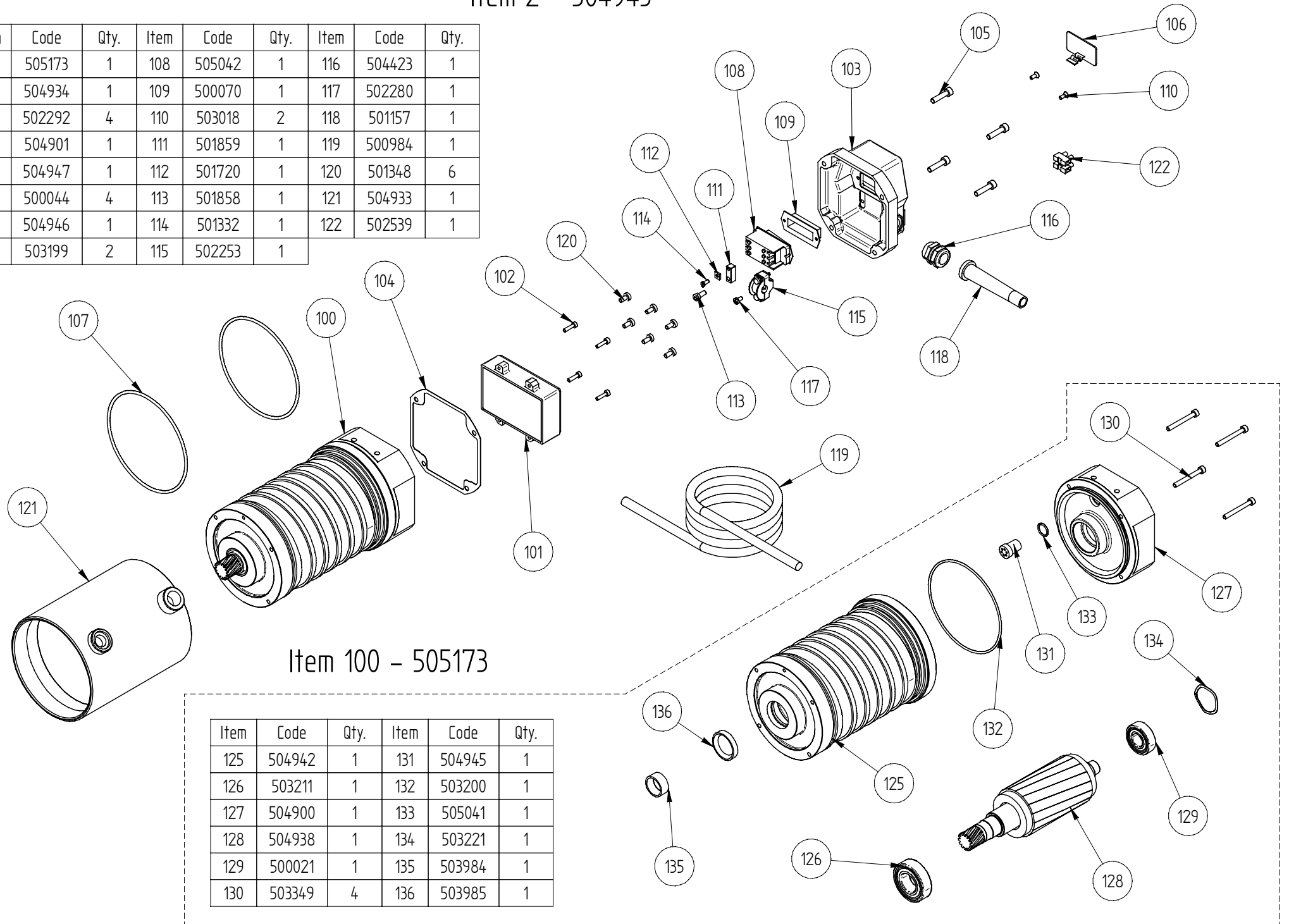
Item 25 - 504991



Item	Code	Qty.
63	504990	1
64	503892	1
65	503754	1
66	500035	1
67	500119	1
68	500120	1
69	501747	1
70	500024	1
71	500025	1
72	503937	1

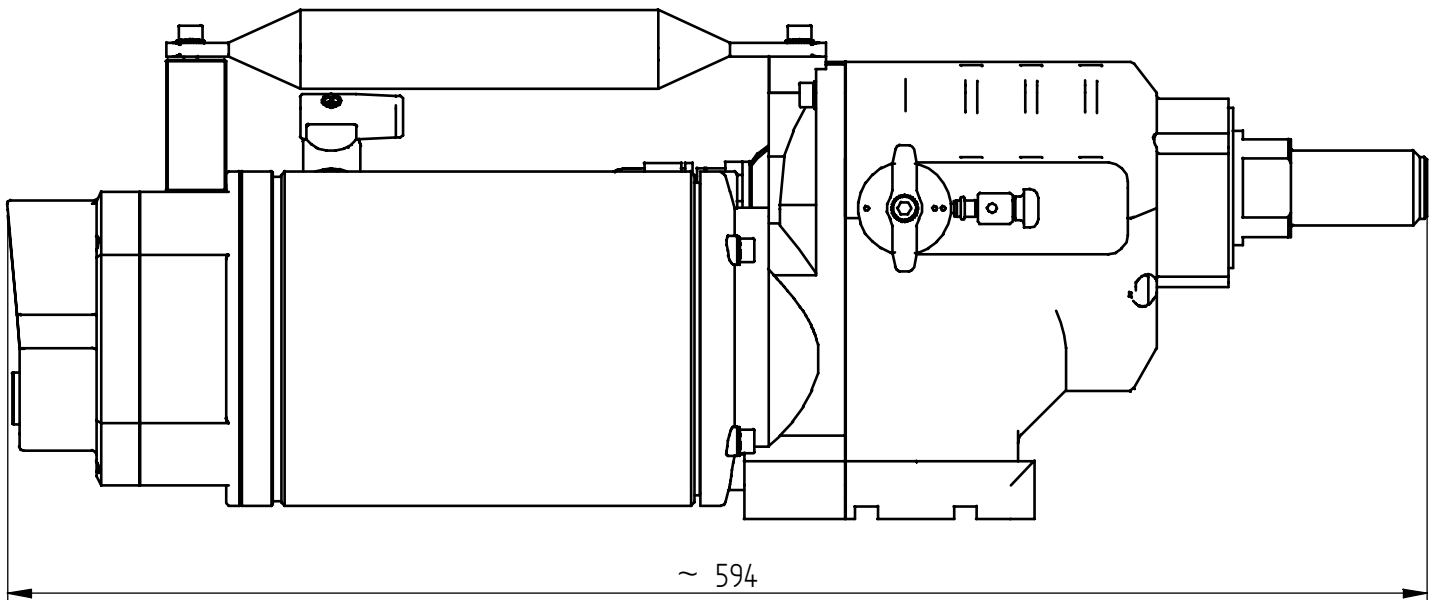
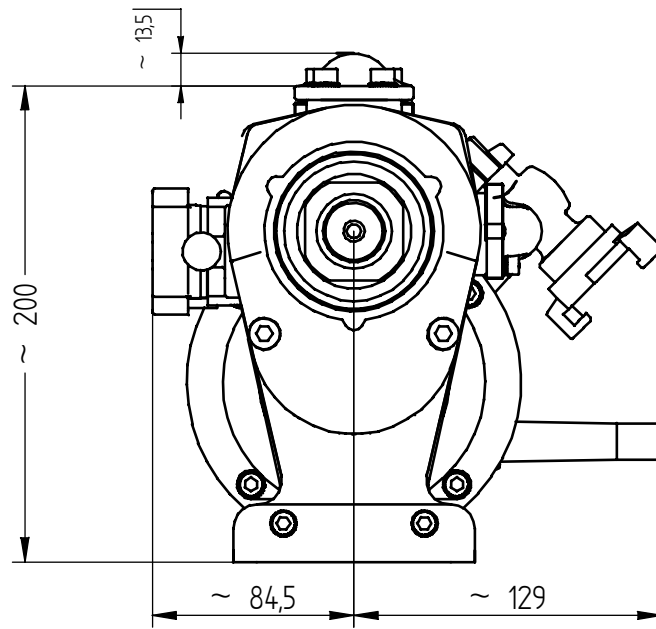
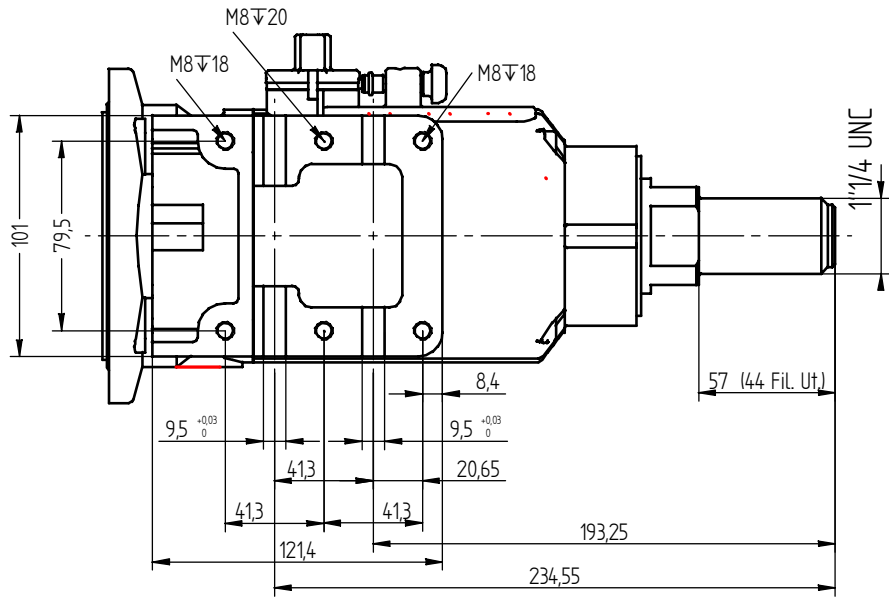
Item 2 - 504943

Item	Code	Qty.	Item	Code	Qty.	Item	Code	Qty.
100	505173	1	108	505042	1	116	504423	1
101	504934	1	109	500070	1	117	502280	1
102	502292	4	110	503018	2	118	501157	1
103	504901	1	111	501859	1	119	500984	1
104	504947	1	112	501720	1	120	501348	6
105	500044	4	113	501858	1	121	504933	1
106	504946	1	114	501332	1	122	502539	1
107	503199	2	115	502253	1			



Item 100 - 505173

Item	Code	Qty.	Item	Code	Qty.
125	504942	1	131	504945	1
126	503211	1	132	503200	1
127	504900	1	133	505041	1
128	504938	1	134	503221	1
129	500021	1	135	503984	1
130	503349	4	136	503985	1



IT - CE Dichiarazione di conformità

Dichiariamo assumendo la piena responsabilità di tale dichiarazione, che il prodotto è conforme alle seguenti norme e ai relativi documenti: IEC 61029-1, IEC 61029-2-6, EN 61029-1, EN 61029-2-6, EN 55014, EN 12348 in base alle prescrizioni delle Direttive:
- 2006/42/CE - 2002/96/CE
- 2006/95/CE - 2011/65/CE
- 2004/108/CE

se usato con un supporto per carotatrice adeguato.

Informazioni sulla rumorosità

Durante le operazioni di lavoro il livello di rumorosità può superare 85 dB (A).

Utilizzare le cuffie di protezione!

Misurato in conformità alle Norme correnti (EN 61029-1) il livello di pressione acustica di questo utensile è di 74 dB (A), il livello di potenza acustica 87 dB (A) e la vibrazione <2,5 m/s².

EN - CE Declaration of conformity

We declare under our sole responsibility that this product is in conformity with the following standards or standardized documents:

IEC 61029-1, IEC 61029-2-6, EN 61029-1, EN 61029-2-6, EN 55014, EN 12348
- 2006/42/EC - 2002/96/EC
- 2006/95/EC - 2011/65/EC
- 2004/108/EC

if used together with a proper drill stand.

Information on noise / vibration

The noise level when working can exceed 85 dB (A).

Wear ear protection!

Measured in accordance with the current standards (EN 61029-1) the sound pressure level of this tool is 74 dB (A), the sound power level 87 dB (A) and the vibration <2,5 m/s².

FR - CE Déclaration de conformité

Nous déclarons sous notre propre responsabilité que ce produit est en conformité avec les normes ou documents normalisés suivants:

IEC 61029-1, IEC 61029-2-6, EN 61029-1, EN 61029-2-6, EN 55014, EN 12348
- 2006/42/EEC - 2002/96/EEC
- 2006/95/EEC - 2011/65/EEC
- 2004/108/EEC

en cas d'utilisation avec un support de perçage approprié.

Bruit / vibration

Le niveau sonore en fonctionnement peut dépasser 85 dB (A).

Munissez-vous de casques anti bruit!

Mesuré selon les normes actuels (EN 61029-1) le niveau de la pression sonore de cet outil est 74 dB (A), le niveau de la puissance sonore 87 dB (A) et la vibration <2,5 m/s².

ES - CE Declaración de conformidad

Declaramos, que bajo nuestra responsabilidad, este producto está en conformidad con los siguientes documentos estandar:

IEC 61029-1, IEC 61029-2-6, EN 61029-1, EN 61029-2-6, EN 55014, EN 12348
- 2006/42/EEC - 2002/96/EEC
- 2006/95/EEC - 2011/65/EEC
- 2004/108/EEC

si se utiliza junto con un soporte adecuado para el taladro.

Información sobre ruidos y vibraciones

El nivel de ruido cuando usted esté trabajando puede sobrepasar 85 dB (A). Lleve tapones para los oídos!

Según las normas (EN 61029-1) el nivel de la presión acústica es de 74 dB (A). El nivel de potencia acústica es de 87 dB (A). La vibración es <2,5 m/s².

DE - CE Konformitätserklärung

Wir erklären in alleiniger Verantwortung, daß dieses Produkt mit den folgenden Normen oder normativen Dokumenten übereinstimmt:

IEC 61029-1, IEC 61029-2-6, EN 61029-1, EN 61029-2-6, EN 55014, EN 12348 gemäß den Bestimmungen der Richtlinien:
- 2006/42/EWG - 2002/96/EWG
- 2006/95/EWG - 2011/65/EWG
- 2004/108/EWG

Ausschließlich in Verbindung mit einem geeignetem Bohrstand.

Geräusch / Vibrationsinformation

Der Geräuschpegel beim Arbeiten kann 85 dB(A) überschreiten.

Gehörschutz tragen!

Gemessen gemäß den geltenden Normen beträgt (EN 61029-1) der Schallleistungspegel dieses Gerätes 74 dB (A), der Schalleistungspegel 87 dB (A) und die Vibration <2,5 m/s².

NL - CE Verklaring van overeenstemming

Wij verklaren onder onze eigen verantwoordelijkheid dat dit product overeenstemt met de volgende normen of genormaliseerde documenten:

IEC 61029-1, IEC 61029-2-6, EN 61029-1, EN 61029-2-6, EN 55014, EN 12348 in overeenstemming met de voorschriften van de richtlijnen:
- 2006/42/EEG - 2002/96/EEG
- 2006/95/EEG - 2011/65/EEG
- 2004/108/EEG

indien gebruikt met een geschikte boorstandaard.

Informatie over geluid / vibratie

Tijdens het werk kan het geluidsniveau 85 dB (A) overtreffen.

Draag oorbeschermers!

Gemeten volgens de huidige normen bedraagt (EN 61029-1) de geluidsdruk van deze machine 74 dB (A), het geluidvermogen 87 dB (A) en de vibratie <2,5 m/s².

DA - CE Konformitetserklæring

Vi erklærer hermed at være ansvarlige for, at dette produkt er i overensstemmelse med de følgende direktiver eller standardiseringsdokumenter.

IEC 61029-1, IEC 61029-2-6, EN 61029-1, EN 61029-2-6, EN 55014, EN 12348 j.v.f. med:
- 2006/42/EEC - 2002/96/EEC
- 2006/95/EEC - 2011/65/EEC
- 2004/108/EEC

hvis bruges sammen med et passende borestativ.

Information vedr. støj / vibration

Støjniveauet kan under arbejdet overstige 85 dB(A).

Brug høreværn!

Dette er målt i overensstemmelse med de pågældende standarder. (EN 61029-1) lydtrykniveauet på denne maskine er 74 dB (A), lydstyrkeniveauet 87 dB (A) og vibration <2,5 m/s².

PT - CE Declaração de conformidade

Declaramos, assumendo a total responsabilidade destes declarações, que o produto está em conformidade com as seguintes normas e relativos documentos:

IEC 61029-1, IEC 61029-2-6, EN 61029-1, EN 61029-2-6, EN 55014, EN 12348
- 2006/42/EEC - 2002/96/EEC
- 2006/95/EEC - 2011/65/EEC
- 2004/108/EEC

se for utilizado juntamente com um suporte de perfuração adequado.

Informação sobre ruído / vibração

Durante a operação de trabalho, o nível de ruído pode exceder os 85 dB (A): utilizar orelheiras de protecção!

Em conformidade com todas as normas (EN 61029-1) o nível de pressão acústica es de 74 dB (A), o nível de potência acústica es de 87 dB (A) e a vibração <2,5 m/s².

PL-CE Deklaracja zgodności

Z pełną odpowiedzialnością deklarujemy, że niniejszy produkt jest zgodny z poniższymi normami lub normalizowaną dokumentacją:

IEC 61029-1, IEC 61029-2-6, EN 31029-1, EN 61029-2-6, EN 55014, EN 12348
-2006/42/EC -2002/96/EC
-2006/95/EC -2011/65/EC
-2004/108/EC

Przy użyciu odpowiedniej podstawy do wiertarki

Informacje dotyczące hałasu / wibracji

Poziom hałasu podczas pracy może przekraczać 85 dB (A).

Stosuj ochronę słuchu!

Zmierzony zgodnie z aktualnymi normami (EN 61029-1) poziom ciśnienia akustycznego tego narzędzia wynosi 74 dB (A), poziom natężenia hałasu 87 dB (A), a wibracje <2,5 m/s².

EL - CE ΔΗΛΩΣΗ ΣΥΜΜΟΡΦΩΣΗΣ

Δηλώνουμε, αναλαμβάνοντας την ολική ευθύνη αυτής της δήλωσης, ότι το προϊόν είναι σύμφωνο με τους κάτωθι κανονισμούς και των σχετικών επισήμων εγγράφων:

IEC 61029-1, IEC 61029-2-6, EN 61029-1, EN 61029-2-6, EN 55014, EN 12348 με βάση την εντολή της Οδηγίας
- 2006/42/EK - 2002/96/EK
- 2006/95/EK - 2011/65/EK
- 2004/108/EK

εάν χρησιμοποιείται με μια κατάλληλη βάση.

Πληροφορίες για τον θόρυβο / δόνηση-κραδασμός

Κατά την διάρκεια της εργασίας ο θόρυβος μπορεί να ξεπεράσει τα 85dB (A).

Χρησιμοποιείται προστατευτικά ακουστικά.

Μετρήσεις σύμφωνα τους τρέχοντες κανονισμούς (EN 61029-1), το επίπεδο της Ακουστικής πίεσης (sound pressure level) αυτού του μηχανήματος είναι

74 dB (A), το επίπεδο της ακουστικής ισχύος (sound power level) είναι 87 dB (A) και οι δονήσεις / κραδασμοί <2,5 m/s².

Ing. Ezio Cattaneo



CARDI srl

Via Leonardo da Vinci, 21
24030 - Pontida - BG - ITALY
tel. +39 035795029 - Fax +39 035796190
www.cardi.biz - e-mail: info@cardi.biz



CARDI srl

Via Leonardo da Vinci, 21
24030 - Pontida - BG - ITALY
tel. +39 035795029 - Fax +39 035796190

www.cardi.biz
e-mail: info@cardi.biz