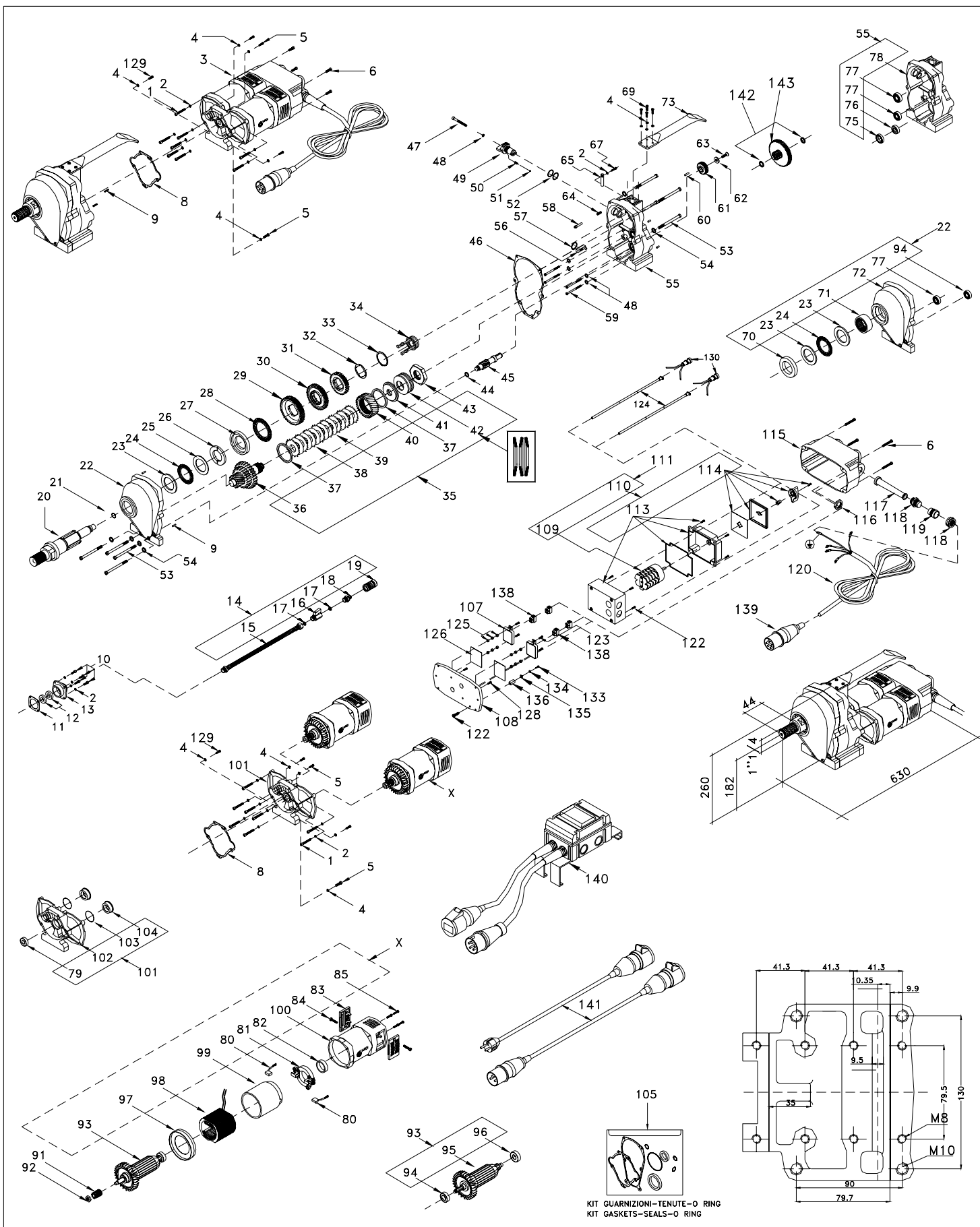




DATI TECNICI - Performance Data - Technische Daten - Dados Técnicos - Datos De Rendimiento - Tekniske Data - Données Techniques - Στοιχεία απόδοσης - Technische Gegevens

MODELLO - Model - Modell - Modelo - Model - Modèle - Μοντέλο - Model		BT 800-3-EL	
TENSIONE - Voltage - Spannung - Tensão - Voltaje - Spænding - Tension - Ηλεκτρική Τάση - Voltage	V	380 Three Phase	230 Single Phase
GIRI A VUOTO - No-Load R.P.M. - Leerlaufdrehzahl - R.P.M.Sem Carga - Velocidad Sin Carga - Tomgangshastighed - Régime Au Point Mort - Στροφές Χωρίς φορτίο - Snelheid Onbelast	min <sup>-1</sup>	125 - 270 - 450	125 - 270 - 450
FREQUENZA - Frequency - Frequenz - Frequência - Frecuencia - Frekvens - Fréquence - Συχνότητα - Frequentie	Hz	50 ÷ 60	50 ÷ 60
<b>CARICO NOMINALE - Nameplate Load - Nennleistung - Carga Nominal - Carga De Placa - Nominel Ydelse - Puissance Nominale - Ονομαστικό Φορτίο - Nominaal Vermogen</b>			
CORRENTE NOMINALE - Nameplate Current - Nennstrom - Corrente Nominal - Corriente De Placa - Mærkestrøm - Courant Nominal - Ονομαστικό Ρεύμα - Nominaalstroom	A	2 x 16	16
POTENZA ASSORBITA NOMINALE - Nameplate Input Power - Nennaufnahmeleistung - Potência De Admissão Nominal - Alimentación De Entrada De Placa - Indgangshastighed - Puissance D'entrée Nominale - Ονομαστική Ισχύς Εισόδου - Aanloopstroom	W	6840	3500
GIRI A CARICO NOMINALE - Nameplate Load R.P.M. - Lastdrehzahl - R.P.M. Da Carga Nominal - Velocidad De Carga De Placa - Belastningsomdrejningshastighed - Régime Nominal - Στροφές Ονομαστικού Φορτίου - Snelheid Belast	min <sup>-1</sup>	80 - 175 - 295	105 - 230 - 380
POTENZA RESA NOMINALE - Nameplate Output Power - Nennabgabeleistung - Potência De Saída Nominal - Alimentación De Salida De Placa - Udgangshastighed - Puissance De Sortie Nominal - Ονομαστική Ισχύς Εξόδου - Uitvoerstrom	W	4440	1900
COPPIA NOMINALE - Nameplate Torque - Nenn Drehmoment - Binário Nominal - Par De Placa - Mærkedrejningsmoment - Couple Nominal - Ονομαστική Ποπή - Nominaal Koppel	Nm	517 - 241 - 144	172 - 80 - 48
<b>CARICO DI FRIZIONAMENTO ELETTRONICO - Electronic Clutch Intervention - Auslösestrom Der Elektronik - Carga Da Embraiagem Automática - Intervención De Toma Electrónica - Elektronisk Brydestrøm - Intervention Mandrin Electronique - Παρέμβαση ηλεκτρονικού συμπλέκτη - Terugschakbeveiliging</b>			
CORRENTE MASSIMA ASSORBITA - Maximum Input Current - Maximale Stromaufnahme - Corrente Máxima De Admissão - Corriente De Entrada Máxima - Maksimal Indgangsspænding - Courant D'entrée Maximum - Μέγιστο Ρεύμα Εισόδου - Maximale Ingangsstroom	A	44	44
POTENZA MASSIMA RESA - Maximum Output Power - Maximale Abgabeleistung - Potência Máxima De Saída - Alimentación De Salida Máxima - Maksimal Udgangsspænding - Puissance De Sortie Maximum - Μέγιστη Ισχύς εξόδου - Maximale Uitgangsstroom	W	6200	6200
COPPIA MASSIMA RESA - Maximum Output Torque - Maximales Abgabedrehmoment - Binário Máximo De Saída - Par De Salida Máximo - Maksimal Afgivelsesomdrejningsmoment - Couple De Sortie Maximum - Μέγιστη Ποπή Εξόδου - Maximaal Uitgaand Koppel	Nm	848 - 395 - 237	848 - 395 - 237
<b>DISPOSITIVI DI SICUREZZA - Safety Devices - Sicherheitseinrichtungen - Dispositivos De Segurança - Dispositivos De Seguridad - Sikkerhedsanordninger - Dispositifs De Sécurité - Διατάξεις Ασφαλείας - Veiligheidsvoorzieningen</b>			
QUADRO ELETTRICO DI SICUREZZA CONTENENTE - Safety Switchboard With - Sicherheitsschalterbox Mit - Quadro De Comando De Segurança Com - Panel De Interruptor De Seguridad Con - Sikkerhedsstrømtavle Med - Panneau De Distribution De Sécurité Avec - Πίνακας διακοπών ασφαλείας με - Veiligheidspaneel Met			
INTERRUTTORE DIFFERENZIALE - Residual Current Device - FI-Schutzschalter - Dispositivo De Corrente Residual - Dispositivo De Corriente Residual - Enhed Til Anløbsstrøm - Dispositif De Protection Contre Les Courants Résiduels - Αυτόματο διακόπτη διαφορικής ρεύματος - Reststrombeveiliging	YES		YES
BOBINA DI MINIMA TENSIONE - Low Voltage Release Coil - Unterspannungsauslösung - Bobina De Accionamento De Baixa Tensão - Bobina De Tensión Mínima - Underspændingsudløsning - Bobine De Déclenchement Basse Tension - Πηνίο απελευθέρωσης σε χαμηλή τάση - Uitschakelen Bij Onderspanning			
FRIZIONE ELETTRONICA MULTIFUNZIONE - Multifunction Electronic Clutch - Multifunktionselektronik - Embraiagem Automática Multi-Funções - Toma Electrónica Multifunción - Multifunktionselektronik - Mandrin Electronique Multifonction - Ηλεκτρονικός συμπλέκτης πολλαπλών λειτουργιών - Multifunctionele Elektronische Koppeling			
AVVIAMENTO LENTO E LIMITATORE DI SPUNTO ALL'AVVIO - Soft-Start - Softstart - Arranque Lento - Inicio Suave - Softstart - Démarrage Progressif - Ομαλή εκκίνηση - Softstart			
PROTEZIONE DA SOVRACCARICO - Overload Protection - Überlastschutz - Protecção Contra Sobrecarga - Protección Ante Sobrecargas - Overlastbeskyttelse - Protection Contre Les Surcharges - Προστασία από Υπερφόρτιση - Overbelastingsbeveiliging			
FRIZIONE MECCANICA MULTIDISCO - Multidisc Mechanical Clutch System - Sicherheitskupplung Mit Bronzescheiben - Embraiagem Mecânica Com Multi-Discos - Sistema De Agarre Mecânico Multidisco - Sikkerhedskobling Med Bronzeskiver - Mandrin Mécanique Multidisque - Σύστημα Μηχανικού συμπλέκτη με πολλαπλούς δίσκους - Mechanische Koppeling Met Meerdere Schijven			
LED DI SEGNALEZIONE DEL CORRETTO FUNZIONAMENTO DEI DUE MOTORI - Led For The Correct Function Of The Two Motors - LED-Anzeige Für Die Korrekte Funktion Der Beiden Motoren - LED Para O Funcionamento Correcto Dos Dois Motores - Led Para El Funcionamiento Correcto De Ambos Motores - Lysdiode For Korrekt Funktion Af Begge Motorer - Voyant Pour Le Bon Fonctionnement Des Deux Moteurs - Λυχνία LED για τη σωστή λειτουργία των δύο μοτέρ - LED Voor Juist Functioneren Van De Beide Motoren	YES		YES
COLLEGAMENTO A TERRA - Ground Connection - Erdung - Ligaçáo À Terra - Conexión De Tierra - Jordforbindelse - Mise À La Terre - Σύνδεση Γείωσης - Aarding			
<b>ALTRI DATI - Other Data - Andere Daten - Outros Dados - Otros Datos - Andre Data - Autres Données - Άλλα στοιχεία - Overige Gegevens</b>			
GAMMA DI FORATURA - Drilling Range - Bohrbereich - Conjunto De Perfuração - Serie De Perforación - Boreområde - Intervalle De Perçage - Απόσταση διάτρησης - Boorbereik	mm	100 ÷ 800	100 ÷ 600
PESO - Weight - Gewicht - Peso - Peso - Vægt - Poids - Βάρος - Gewicht	Kg	28	28
COPPIA DI TARATURA FRIZIONE - Clutch Torque - Drehmoment Der Rutschkupplung - Embraiagem De Binário - Par De Agarre - Drejemoment For Gliddekobling - Couple Du Mandrin - Ποπή συμπλέκτη - Draaimoment Van De Koppeling	Nm	140	140
QUANTITÀ E TIPO DI OLIO - Quantity And Type Of Oil - Menge Und Typ Getriebeöl - Quantidade E Tipo De Óleo - Cantidad Y Tipo De Aceite - Oliemængde Og -Type - Quantité Et Type D'huile - Ποσότητα και τύπος λαδιού - Hoeveelheid En Soort Olie	g	480 + 50	480 + 50
		E.P.68 - 150cST (ex. ESSO Spartan E.P.68; ESSO Spartan E.P. 150)	
ATTACCO CORONA - Bit Connection - Bohrkronenanschlussgewinde - Ligaçáo Das Brocas - Conexión De Broca - Tilslutningsgevind Til Borehoved - Connexion Foret - Σύνδεση Κοπτικού - Aansluiting Boorkoppen		1" 1/4 UNC	
FISSAGGIO A SUPPORTO - Drill Motor Fastening - Bohrmotorbefestigung - Fixação Do Motor De Perfuração - Apriete Del Motor Del Taladro - Fastgørelse Af Boremotor - Fixation Moteur Perceuse - Στερέωση μοτέρ δραστικού - Bevestiging Voor motor		UTILIZZARE ALMENO N° 6 VITI M8 IN PRESA PER 16 mm Use At Least N° 6 M8 Screws Engaged At Least For 16 mm Verwenden Sie 6 Stck. M8 Schrauben Engagiert Für 16 mm Utilizar Pelo Menos N° 6 Parafusos M8 Fixados Durante Pelo Menos 16 mm Use At Menos N° 6 M8 Tuercas Iniciadas Al Menos Para 16 mm Brug Mindest Nr. 6 M8 Skruer 1 Min 16 mm Utilisez Au Moins 6 Vis M8 Engagées Au Moins De 16 mm Χρησιμοποιήστε τουλάχιστον 6 M8 Κοχλίες βιδωμένους τουλάχιστον κατά 16 mm Gebruik Minstens Nr. 6 M8 Schroeven En Schroef Ze Minstens 16 mm Diep	
SPINA - Plug - Stecker - Ficha - Toma - Stikprop - Prise - Φις - Steker		CEE 17 6h (3P + T + N)	SCHUKO/FRANCE ----- CEE 17 6h



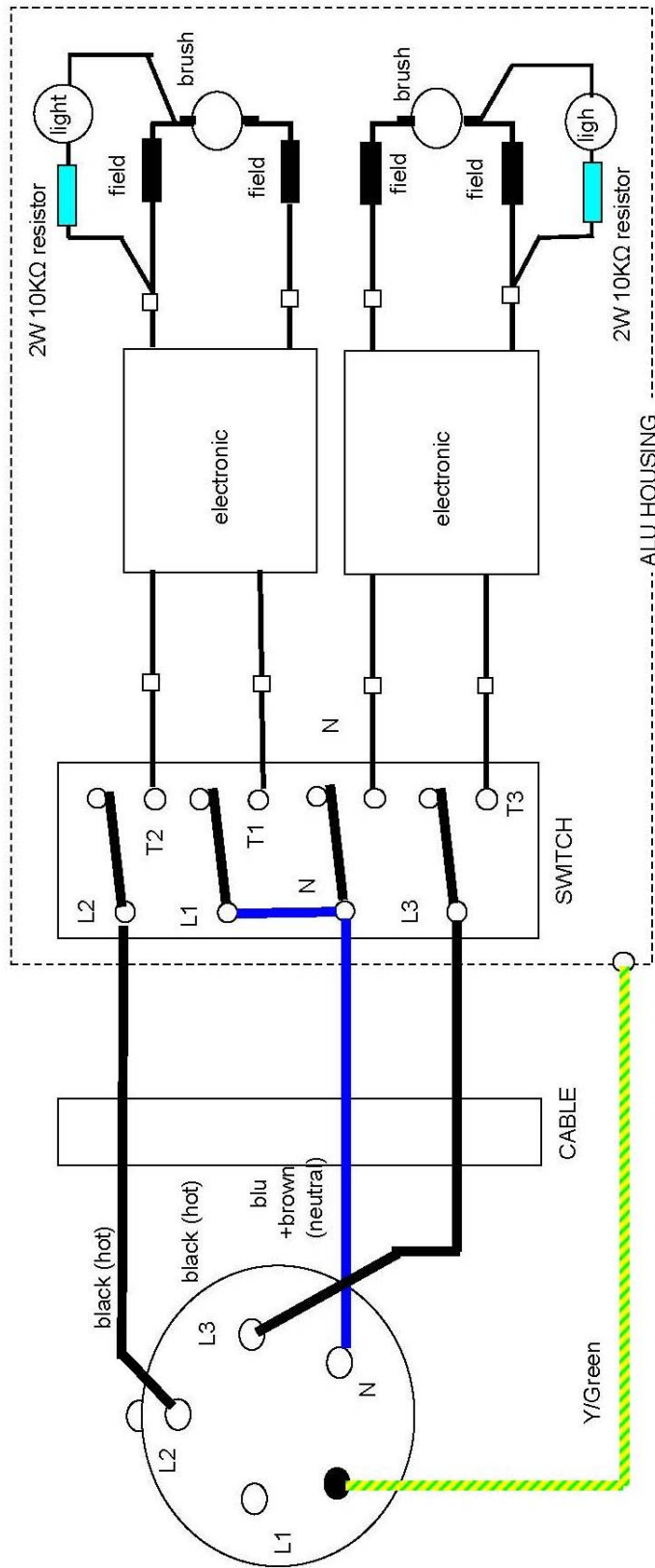
KIT GUARNIZIONI-TENUTE-O RING  
 KIT GASKETS-SEALS-O RING

DISTINTA RICAMBI - SPARE PARTS LIST – ERSATZTEILLISTE – RESERVEDELSLISTE

LISTE DES PIECES DE RECHANGE – ONDERDELENLIJST - LISTA DE PIEZAS DE REPUESTO

ITEM	CODICE	Q.TY	ITEM	CODICE	Q.TY	ITEM	CODICE	Q.TY
		380V			380V			380V
1	500903	8	46	502852	1	97	502554	2
2	502088	13	47	500309	1	98	501826	2
3	504580	1	48	502087	5	99	501754	2
4	500047	9	49	504369	1	100	504448	2
5	501179	3	50	500120	1	101	502937	1
6	500796	4	51	500119	1	102	502548	1
8	503316	1	52	501875	2	103	500245	2
9	500046	4	53	502933	8	104	501821	2
10	500045	4	54	500230	8	105	502948	-
11	500033	1	55	504368	1	107	503343	2
12	500032	2	56	502690	1	108	504554	1
13	504359	1	57	501451	1	109	502732	1
14	500507	1	58	502853	1	110	502750	1
15	503805	1	59	500325	4	111	502784	1
16	500510	1	60	500232	1	113	504670	1
17	500509	2	61	501433	1	114	502829	1
18	500511	1	62	504493	1	115	502725	1
19	500101	1	63	500556	1	116	502918	1
20	504176	1	64	502949	1	117	502917	1
21	500235	1	65	501988	1	118	502919	1
22	504367	1	67	502464	1	119	502920	1
23	504189	3	68	500047	4	120	502740	1
24	503891	2	69	501645	4	122	502278	5
25	504195	1	70	504188	1	123	500179	4
26	504181	1	71	504191	1	124	504552	2
27	504182	1	72	504194	1	125	503251	12
28	504196	1	73	502896	1	126	503348	2
29	504183	1	75	500096	1	128	501181	2
30	504184	1	76	500233	1	129	500044	2
31	504185	1	77	501747	3	130	504302	2
32	504186	1	78	504193	1	133	501332	1
33	504192	1	79	500322	1	134	500292	1
34	504187	1	80	503940	2	135	501720	1
35	504370	1	81	503966	2	136	501721	1
36	504180	1	82	501869	2	138	502539	4
37	504146	2	83	501427	4	139	501644	1
38	504145	10	84	501090	4	140	504556	1
39	504144	9	85	502018	8	141	504555	1
40	504142	1	91	502823	2	141	504558	1
41	504143	1	92	502073	2	142	500335	2
42	504135	3	93	502617	2	143	502932	1
43	504134	1	94	500210	2			
44	501513	1	95	502606	2			
45	504148	1	96	501750	2			

# CONNECTION SUITABLE FOR 380V ONLY – wires 5 x 2.5 mm<sup>2</sup>









#### IT - CE Dichiarazione di conformità

Dichiariamo assumendo la piena responsabilità di tale dichiarazione, che il prodotto è conforme alle seguenti norme e ai relativi documenti:

IEC 61029-1, IEC 61029-2-6, EN 61029-1, EN 61029-2-6, EN 55014, EN 12348

in base alle prescrizioni delle Direttive:  
- 2006/42/CE - 2002/96/CE  
- 2006/95/CE - 2011/65/CE  
- 2004/108/CE

se usato con un supporto per carotatrice adeguato.

#### Informazioni sulla rumorosità

Durante le operazioni di lavoro il livello di rumorosità può superare 85 dB (A).

Utilizzare le cuffie di protezione!

Misurato in conformità alle Norme correnti (EN 61029-1) il livello di pressione acustica di questo utensile è di 97 dB (A), il livello di potenza acustica 110 dB (A) e la vibrazione <2,5 m/s<sup>2</sup>.

#### EN - CE Declaration of conformity

We declare under our sole responsibility that this product is in conformity with the following standards or standardized documents:

IEC 61029-1, IEC 61029-2-6, EN 61029-1, EN 61029-2-6, EN 55014, EN 12348

- 2006/42/EC - 2002/96/EC  
- 2006/95/EC - 2011/65/EC  
- 2004/108/EC

if used together with a proper drill stand.

#### Information on noise / vibration

The noise level when working can exceed 85 dB (A).

Wear ear protection!

Measured in accordance with the current standards (EN 61029-1) the sound pressure level of this tool is 97 dB (A), the sound power level 110 dB (A) and the vibration <2,5 m/s<sup>2</sup>.

#### FR - CE Déclaration de conformité

Nous déclarons sous notre propre responsabilité que ce produit est en conformité avec les normes ou documents normalisés suivants:

IEC 61029-1, IEC 61029-2-6, EN 61029-1, EN 61029-2-6, EN 55014, EN 12348

- 2006/42/EEC - 2002/96/EEC  
- 2006/95/EEC - 2011/65/EEC  
- 2004/108/EEC

en cas d'utilisation avec un support de perçage approprié.

#### Bruit / vibration

Le niveau sonore en fonctionnement peut dépasser 85 dB (A).

Munissez-vous de casques anti bruit!

Mesuré selon les normes actuels (EN 61029-1) le niveau de la pression sonore de cet outil est 97 dB (A), le niveau de la puissance sonore 110 dB (A) et la vibration <2,5 m/s<sup>2</sup>.

#### ES - CE Declaración de conformidad

Declaramos, que bajo nuestra responsabilidad, este producto está en conformidad con los siguientes documentos estándar:

IEC 61029-1, IEC 61029-2-6, EN 61029-1, EN 61029-2-6, EN 55014, EN 12348

- 2006/42/EEC - 2002/96/EEC  
- 2006/95/EEC - 2011/65/EEC  
- 2004/108/EEC

si se utiliza junto con un soporte adecuado para el taladro.

#### Información sobre ruidos y vibraciones

El nivel de ruido cuando usted esté trabajando puede sobrepasar 85 dB (A).

Lleve tapones para los oídos!

Según las normas (EN 61029-1) el nivel de la presión acústica es de 97 dB (A). El nivel de potencia acústica es de 110 dB (A). La vibración es <2,5 m/s<sup>2</sup>.

#### DE - CE Konformitätserklärung

Wir erklären in alleiniger Verantwortung, daß dieses Produkt mit den folgenden Normen oder normativen

Dokumenten übereinstimmt:

IEC 61029-1, IEC 61029-2-6, EN 61029-1, EN 61029-2-6, EN 55014, EN 12348

gemäß den Bestimmungen der Richtlinien:

- 2006/42/EWG - 2002/96/EWG  
- 2006/95/EWG - 2011/65/EWG  
- 2004/108/EWG

Ausschließlich in Verbindung mit einem geeignetem Bohrstand.

#### Geräusch / Vibrationsinformation

Der Geräuschpegel beim Arbeiten kann 85 dB(A) überschreiten.

Gehörschutz tragen!

Gemessen gemäß den geltenden Normen beträgt (EN 61029-1) der Schallleistungspegel dieses Gerätes 97 dB (A), der Schalleistungspegel 110 dB (A) und die Vibration <2,5 m/s<sup>2</sup>.

#### NL - CE Verklaring van overeenstemming

Wij verklaren onder onze eigen verantwoordelijkheid dat dit product overeenstemt met de volgende normen of genormaliseerde documenten:

IEC 61029-1, IEC 61029-2-6, EN 61029-1, EN 61029-2-6, EN 55014, EN 12348

in overeenstemming met de voorschriften van de richtlijnen:

- 2006/42/EEG - 2002/96/EEG  
- 2006/95/EEG - 2011/65/EEG  
- 2004/108/EEG

indien gebruikt met een geschikte boorstandaard.

#### Informatie over geluid / vibratie

Tijdens het werk kan het geluidsniveau 85 dB (A) overtreffen.

Draag oorbeschermers!

Gemeten volgens de huidige normen bedraagt (EN 61029-1) de geluidsdruk van deze machine 97 dB (A), het geluidvermogen 110 dB (A) en de vibratie <2,5 m/s<sup>2</sup>.

#### DA - CE Konformitetserklæring

Vi erklærer hermed at være ansvarlige for, at dette produkt er i overensstemmelse med de følgende direktiver eller standardiseringsdokumenter.

IEC 61029-1, IEC 61029-2-6, EN 61029-1, EN 61029-2-6, EN 55014, EN 12348

j.v.f. med:  
- 2006/42/EEC - 2002/96/EEC  
- 2006/95/EEC - 2011/65/EEC  
- 2004/108/EEC

hvis bruges sammen med et passende borestativ.

#### Information vedr. støj / vibration

Støjniveauet kan under arbejdet overstige 85 dB(A).

Brug hørevern!

Dette er målt i overensstemmelse med de pågældende standarder. (EN 61029-1) lydtrykniveauet på denne maskine er 97 dB (A), lydstyrkeniveauet 110 dB (A) og vibration <2,5m/s<sup>2</sup>.

#### PT - CE Declaração de conformidade

Declaramos, assumendo a total responsabilidade destes declarações, que o produto está em conformidade com as seguintes normas e relativos documentos:

IEC 61029-1, IEC 61029-2-6, EN 61029-1, EN 61029-2-6, EN 55014, EN 12348

- 2006/42/EEC - 2002/96/EEC  
- 2006/95/EEC - 2011/65/EEC  
- 2004/108/EEC

se for utilizado juntamente com um suporte de perfuração adequado.

#### Informação sobre ruído / vibração

Durante o operação de trabalho, o nível de ruído pode exceder os 85 dB (A): utilizar orelheiras de protecção!

Em conformidade com todas as normas (EN 61029-1) o nível de pressão acústica es de 97 dB (A), o nível de potência acústica es de 110 dB (A) e a vibração <2,5 m/s<sup>2</sup>.

#### PL-CE Deklaracja zgodności

Z pełną odpowiedzialnością deklarujemy, że niniejszy produkt jest zgodny z poniższymi normami lub normalizowaną dokumentacją:

IEC 61029-1, IEC 61029-2-6, EN 61029-1, EN 61029-2-6, EN 55014, EN 12348

-2006/42/EC -2002/96/EC  
-2006/95/EC -2011/65/EC  
-2004/108/EC

Przy użyciu odpowiedniej podstawy do wiertarki

#### Informacje dotyczące hałasu / wibracji

Poziom hałasu podczas pracy może przekraczać 85 dB (A).

Stosuj ochronę słuchu!

Zmierzony zgodnie z aktualnymi normami (EN 61029-1) poziom ciśnienia akustycznego tego narzędzia wynosi 97 dB (A), poziom natężenia hałasu 110 dB (A), a wibracje <2,5 m/s<sup>2</sup>.

#### EL - CE ΔΗΛΩΣΗ ΣΥΜΜΟΡΦΩΣΗΣ

Δηλώνουμε, αναλαμβάνοντας την ολική ευθύνη αυτής της δήλωσης, ότι το προϊόν είναι σύμφωνο με τους κάτωθι κανονισμούς και των σχετικών επισήμων εγγράφων:

IEC 61029-1, IEC 61029-2-6, EN 61029-1, EN 61029-2-6, EN 55014,

EN12348 με βάση την εντολή της Οδηγίας

- 2006/42/EK - 2002/96/EK  
- 2006/95/EK - 2011/65/EK  
-2004/108/EK

εάν χρησιμοποιείται με μια κατάλληλη βάση.

#### Πληροφορίες για τον θόρυβο / δόνηση-κραδασμός

Κατά την διάρκεια της εργασίας ο θόρυβος μπορεί να ξεπεράσει τα 85dB (A).

Χρησιμοποιείται προστατευτικά ακουστικά.

Μετρήσεις σύμφωνα τους τρέχοντες κανονισμούς (EN 61029-1), το επίπεδο της Ακουστικής πίεσης (sound pressure level) αυτού του μηχανήματος είναι 97 dB (A), το επίπεδο της ακουστικής ισχύος (sound power level) είναι 110 dB (A) και οι δονήσεις / κραδασμοί <2,5 m/s<sup>2</sup>.

Ing. Ezio Cattaneo



#### CARDI srl

Via Leonardo da Vinci, 21

24030 - Pontida - BG - ITALY

tel. +39 035795029 - Fax +39 035796190

www.cardi.biz - e-mail: info@cardi.biz