



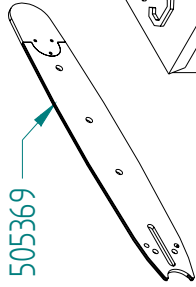




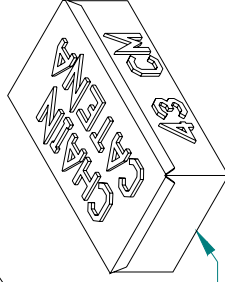
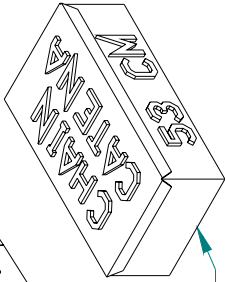
DATI TECNICI - Performance Data - Technische Daten - Dados Técnicos - Datos De Rendimiento - Tekniske Data - Données Techniques - Στοιχεία απόδοσης - Technische Gegevens

MODELLO - Model - Modell - Modelo - Modelo - Model - Modèle - Μοντέλο - Model		AL18	
TENSIONE - Voltage - Spannung - Tensão - Voltaje - Spænding - Tension - Ηλεκτρική Τάση - Voltage	V	230	
GIRI A VUOTO - No-Load R.P.M. - Leerlaufdrehzahl - R.P.M.Sem Carga - Velocidad Sin Carga - Tomgangshastighed - Régime Au Point Mort - Στροφές Χωρίς φορτίο - Snelheid Onbelast	min ⁻¹	2850	
VELOCITA' PERIFERICA A VUOTO - No Load Peripheral Velocity - - - - -	m/s	5,8	
FREQUENZA - Frequency - Frequenz - Frequência - Frecuencia - Frekvens - Fréquence - Συχνότητα - Frequentie	Hz	50 ÷ 60	
CARICO NOMINALE - Nameplate Load - Nennleistung - Carga Nominal - Carga De Placa - Nominel Ydelse - Puissance Nominale - Ονομαστικό Φορτίο - Nominaal Vermogen			
CORRENTE NOMINALE - Nameplate Current - Nennstrom - Corrente Nominal - Corriente De Placa - Mærkestrøm - Courant Nominal - Ονομαστικό Ρεύμα - Nominaalstroom	A	8,5	
POTENZA ASSORBITA NOMINALE - Nameplate Input Power - Nennaufnahmeleistung - Potência De Admissão Nominal - Alimentación De Entrada De Placa - Indgangshastighed - Puissance D'entrée Nominale - Ονομαστική Ισχύς Εισόδου - Aanloopstroom	W	1800	
GIRI A CARICO NOMINALE - Nameplate Load R.P.M. - Lastdrehzahl - R.P.M. Da Carga Nominal - Velocidad De Carga De Placa - Belastningsomdrejningshastighed - Régime Nominal - Στροφές Ονομαστικού Φορτίου - Snelheid Belast	min ⁻¹	1640	
VELOCITA' PERIFERICA A CARICO NOMINALE - Nameplate Peripheral Velocity - - - - -	m/s	3,3	
POTENZA RESA NOMINALE - Nameplate Output Power - Nennabgabeleistung - Potência De Saída Nominal - Alimentación De Salida De Placa - Udgangshastighed - Puissance De Sortie Nominal - Ονομαστική Ισχύς Εξόδου - Uitvoerstroom	W	1000	
CARICO DI FRIZIONAMENTO ELETTRONICO - Electronic Clutch Intervention - Auslösestrom Der Elektronik - Carga Da Embraiagem Automática - Intervención De Toma Electrónica - Elektronisk Brydestrøm - Intervention Mandrin Électronique - Παρέμβαση ηλεκτρονικού συ			
CORRENTE MASSIMA ASSORBITA - Maximum Input Current - Maximale Stromaufnahme - Corrente Máxima De Admissão - Corriente De Entrada Máxima - Maksimal Indgangsspænding - Courant D'entrée Maximum - Μέγιστο Ρεύμα Εισόδου - Maximale Ingangsstroom	A	12	
POTENZA MASSIMA RESA - Maximum Output Power - Maximale Abgabeleistung - Potência Máxima De Saída - Alimentación De Salida Máxima - Maksimal Udgangsspænding - Puissance De Sortie Maximum - Μέγιστη Ισχύς εξόδου - Maximale Uitgangsstroom	W	1500	
DISPOSITIVI DI SICUREZZA - Safety Devices - Sicherheitseinrichtungen - Dispositivos De Segurança - Dispositivos De Seguridad - Sikkerhedsanordninger - Dispositifs De Sécurité - Διατάξεις Ασφαλείας - Veiligheidsvoorzieningen			
FRIZIONE ELETTRONICA MULTIFUNZIONE - Multifunction Electronic Clutch - Multifunktionselektronik - Embraiagem Automática Multifunções - Toma Electrónica Multifunción - Multifunktionselektronik - Mandrin Électronique Multifonction - Ηλεκτρονικός συμπλέκτης			
AVVIAMENTO LENTO E LIMITATORE DI SPUNTO ALL'AVVIO - Soft-Start - Softstart - Arranque Lento - Inicio Suave - Softstart - Démarrage Progressif - Ομαλή εκκίνηση - Softstart			
PROTEZIONE DA SOVRACCARICO - Overload Protection - Überlastschutz - Protecção Contra Sobrecarga - Protección Ante Sobrecargas - Overlastbeskyttelse - Protection Contre Les Surcharges - Προστασία από Υπερφόρτωση - Overbelastingsbeveiliging			
COSTRUZIONE IN DOPPIO ISOLAMENTO - Double Insulation Construction - Doppel-Isolierung Bau - Construção De Isolamento Duplo - Construcción Con Doble Aislamiento - Dobbelt Isoleringskonstruktion - Isolation Double - Κατασκευή με διπλή μόνωση - Dubbel Geïsol			
ALTRI DATI - Other Data - Andere Daten - Outros Dados - Otros Datos - Andre Data - Autres Données - Άλλα στοιχεία - Overige Gegevens			
SENSO DI ROTAZIONE DELLA CATENA - Direction Of Saw Chain Rotation - - - - -			
LUNGHEZZA MASSIMA DELLA BARRA - Max Guide Bar Length - - - - -	mm	530	
	inch	20"	
PESO - Weight - Gewicht - Peso - Peso - Vægt - Poids - Βάρος - Gewicht	Kg	9,5	
QUANTITÀ E TIPO DI OLIO - Quantity And Type Of Oil - Menge Und Typ Getriebeöl - Quantidade E Tipo De Óleo - Cantidad Y Tipo De Aceite - Oliemængde Og -Type - Quantité Et Type D'huile - Ποσότητα και τύπος λαδιού - Hoeveelheid En Soort Olie	g	E.P.68 - 150cST (ex. ESSO Spartan E.P.68; ESSO Spartan E.P. 150)	
SISTEMA ANTI ALLUNGAMENTO CATENA - Anti Stretch System			
SPINA - Plug - Stecker - Ficha - Toma - Stikprop - Prise - Φις - Steker	SCHUKO/FRANCE		

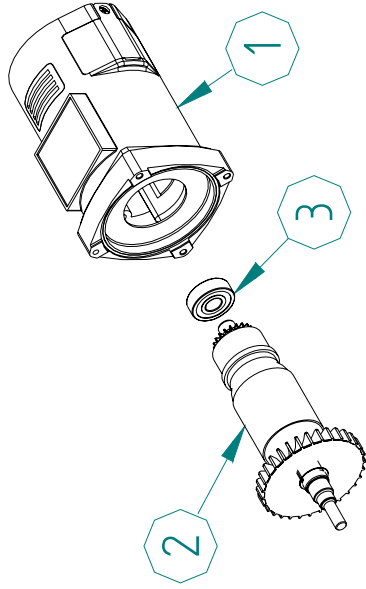
53 cm



43 cm

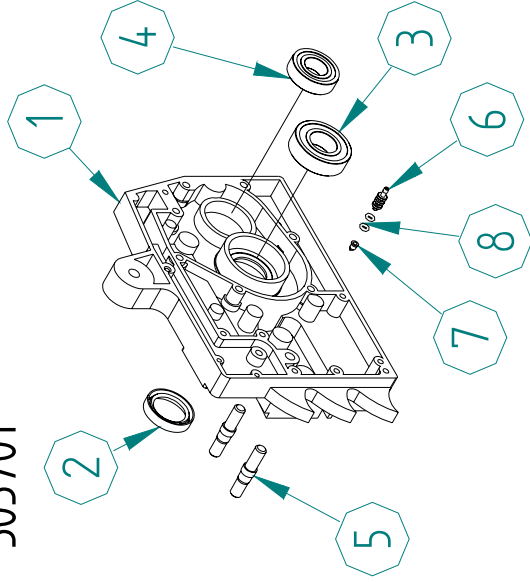


cod. 505704
230 V



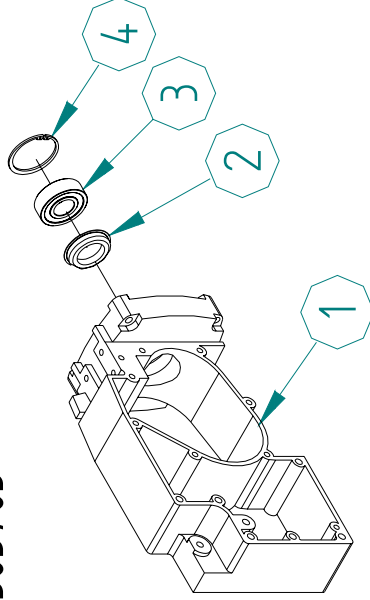
ITEM	CODICE	Q.TY
1	502992	1
2	505582	1
3	501750	1

505701



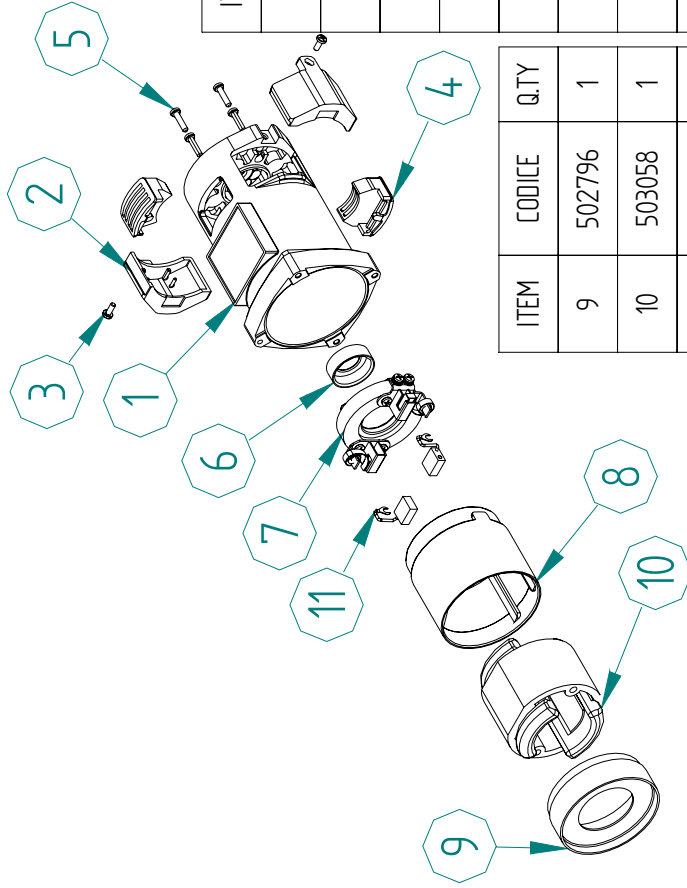
ITEM	CODICE	Q.TY
1	505540	1
2	500096	1
3	501747	1
4	500233	1
5	505193	2
6	505833	1
7	505198	1
8	502289	2

505703



ITEM	CODICE	Q.TY
1	505541	1
2	501821	1
3	500210	1
4	501174	1

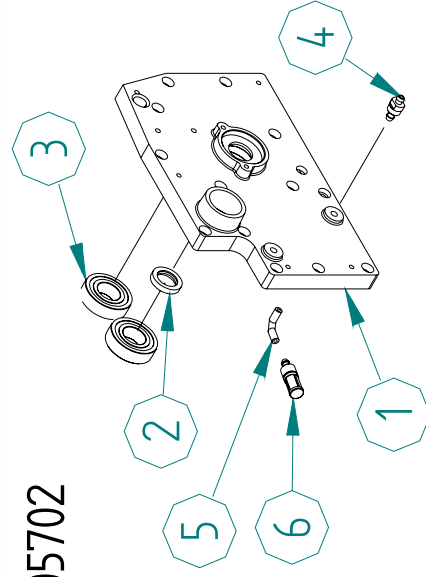
cod. 502992
230 V



ITEM	CODICE	Q.TY
1	502973	1
2	502124	2
3	503166	2
4	502125	2
5	502018	4
6	501869	1
7	503966	1
8	502349	1

ITEM	CODICE	Q.TY
9	502796	1
10	503058	1
11	503940	1

505702



ITEM	CODICE	Q.TY
1	505542	1
2	505699	1
3	500233	2
4	505832	1
5	505844	1m
6	505843	1

(EN 60745-1 , EN 60745-2-1)

Rumore - Noise - Lärm - Bruit - Ruido - Lawaai - Støj - Ruído - Χαλας - Θόρυβος

IT - Livello di pressione sonora EN - Sound pressure level DE - Schalldruckpegel FR - Niveau de pression sonore ES - Nivel de presión acústica NL - Geluidsdrukniveau DA - Lydtryksniveau PT - Nível de pressão sonora PL - Poziom ciśnienia akustycznego EL - Επίπεδο ηχητικής πίεσης	L_{PA}	90 dB(A)
IT - Livello di potenza sonora EN - Sound power level DE - Schalleistungspegel FR - Niveau de puissance sonore ES - Nivel de potencia sonora NL - Geluidsvermogensniveau DA - Lydeffektniveau PT - Nível de potência sonora PL - Poziom mocy akustycznej EL - Στάθμη ισχύος θορύβου	L_{WA}	101 dB(A)
IT - Incertezza EN - Uncertainty DE - Unsicherheit FR - Incertitude ES - Incertidumbre NL - Onzekerheid DA - Usikkerhed PT - Incerteza PL - Niepewność EL - Αβεβαιότητα	K	3 dB

CARDI srl

Via Leonardo da Vinci, 21
24030 - Pontida - BG - ITALY
tel. +39 035795029 - Fax +39 035796190
www.cardi.biz - e-mail: info@cardi.biz