



DATI TECNICI - Performance Data - Technische Daten - Dados Técnicos - Datos De Rendimiento - Tekniske Data - Données Techniques - Στοιχεία απόδοσης - Technische Gegevens

**MODELLO - Model - Modell - Modelo - Model - Model - Modèle - Μοντέλο - Model** **TOLS 130-EL Serie A1**

TENSIONE - Voltage - Spannung - Tensão - Voltaje - Spænding - Tension - Ηλεκτρική Τάση - Voltage	<b>V</b>	230	115
GIRI A VUOTO - No-Load R.P.M. - Leerlaufdrehzahl - R.P.M.Sem Carga - Velocidad Sin Carga - Tomgangshastighed - Régime Au Point Mort - Στροφές Χωρίς φορτίο - Snelheid Onbelast	<b>min<sup>-1</sup></b>	790 - 1440	---
FREQUENZA - Frequency - Frequenz - Frequência - Frecuencia - Frekvens - Fréquence - Συχνότητα - Frequentie	<b>Hz</b>	50 ÷ 60	50 ÷ 60

**CARICO NOMINALE - Nameplate Load - Nennleistung - Carga Nominal - Carga De Placa - Nominel Ydelse - Puissance Nominale - Ονομαστικό Φορτίο - Nominaal Vermogen**

CORRENTE NOMINALE - Nameplate Current - Nennstrom - Corrente Nominal - Corriente De Placa - Mærkestrøm - Courant Nominal - Ονομαστικό Ρεύμα - Nominaalstroom	<b>A</b>	10	---
POTENZA ASSORBITA NOMINALE - Nameplate Input Power - Nennaufnahmeleistung - Potência De Admissão Nominal - Alimentación De Entrada De Placa - Indgangshastighed - Puissance D'entrée Nominale - Ονομαστική Ισχύς Εισόδου - Aanloopstroom	<b>W</b>	2200	---
GIRI A CARICO NOMINALE - Nameplate Load R.P.M. - Lastdrehzahl - R.P.M. Da Carga Nominal - Velocidad De Carga De Placa - Belastingsomdrejningshastighed - Régime Nominal - Στροφές Ονομαστικού Φορτίου - Snelheid Belast	<b>min<sup>-1</sup></b>	560 - 1030	---
POTENZA RESA NOMINALE - Nameplate Output Power - Nennabgabeleistung - Potência De Saída Nominal - Alimentación De Salida De Placa - Udgangshastighed - Puissance De Sortie Nominal - Ονομαστική Ισχύς Εξόδου - Uitvoerstrom	<b>W</b>	1260	---
COPPIA NOMINALE - Nameplate Torque - Nenndrehmoment - Binário Nominal - Par De Placa - Mærkedrejningsmoment - Couple Nominal - Ονομαστική Ροπή - Nominaal Koppel	<b>Nm</b>	---	---

**CARICO DI FRIZIONAMENTO ELETTRONICO - Electronic Clutch Intervention - Auslösestrom Der Elektronik - Carga Da Embraiagem Automática - Intervención De Toma Electrónica - Elektronisk Brydestrøm - Intervention Mandrin Electronique - Παρέμβαση ηλεκτρονικού συ**

CORRENTE MASSIMA ASSORBITA - Maximum Input Current - Maximale Stromaufnahme - Corrente Máxima De Admissão - Corriente De Entrada Máxima - Maksimal Indgangsspænding - Courant D'entrée Maximum - Μέγιστο Ρεύμα Εισόδου - Maximale Ingangsstroom	<b>A</b>	11,5	---
POTENZA MASSIMA RESA - Maximum Output Power - Maximale Abgabeleistung - Potência Máxima De Saída - Alimentación De Salida Máxima - Maksimal Udgangsspænding - Puissance De Sortie Maximum - Μέγιστη Ισχύς εξόδου - Maximale Uitgangsstroom	<b>W</b>	1470	---
COPPIA MASSIMA RESA - Maximum Output Torque - Maximales Abgabedrehmoment - Binário Máximo De Saída - Par De Salida Máximo - Maksimal Afgivelsesomdrejningsmoment - Couple De Sortie Maximum - Μέγιστη Ροπή Εξόδου - Maximaal Uitgaand Koppel	<b>Nm</b>	---	---

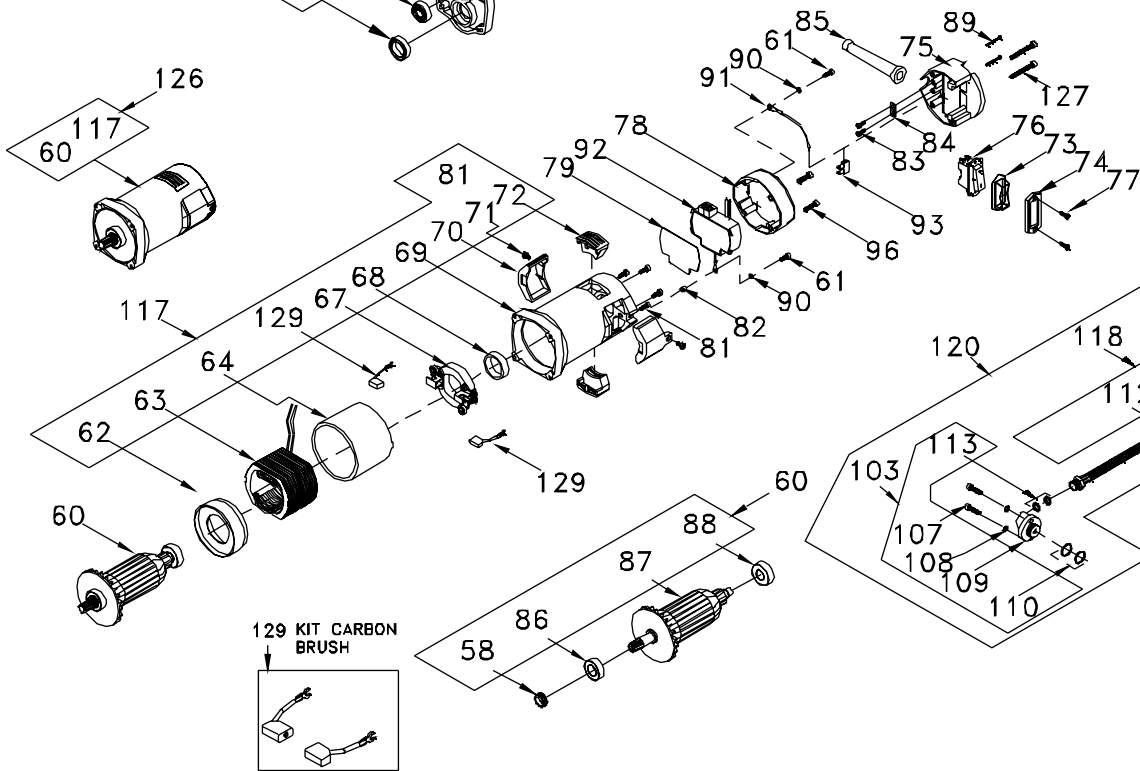
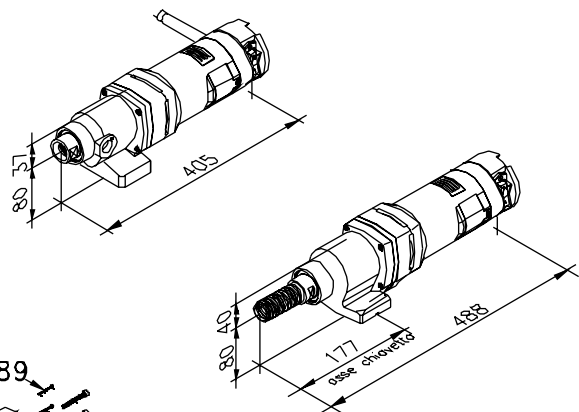
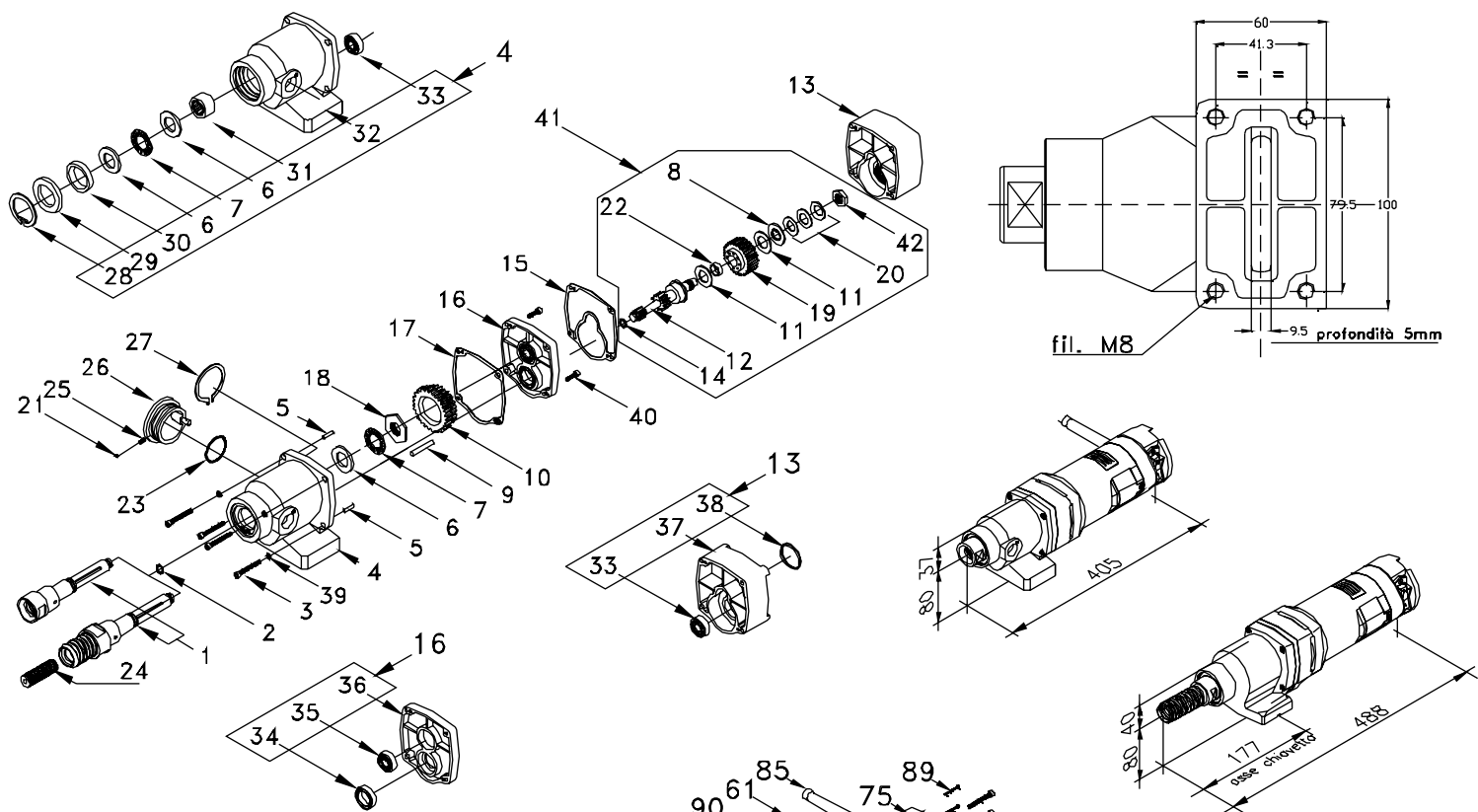
**DISPOSITIVI DI SICUREZZA - Safety Devices - Sicherheitseinrichtungen - Dispositivos De Segurança - Dispositivos De Seguridad - Sikkerhedsanordninger - Dispositifs De Sécurité - Διατάξεις Ασφαλείας - Veiligheidsvoorzieningen**

FRIZIONE ELETTRONICA MULTIFUNZIONE - Multifunction Electronic Clutch - Multifunktionselektronik - Embraiagem Automática Multi-Funções - Toma Electrónica Multifunción - Multifunktionselektronik - Mandrin Electronique Multifonction - Ηλεκτρονικός συμπλέκτης			
AVVIAMENTO LENTO E LIMITATORE DI SPUNTO ALL'AVVIO - Soft-Start - Softstart - Arranque Lento - Inicio Suave - Softstart - Démarrage Progressif - Ουαλή εκκίνηση - Softstart			
PROTEZIONE DA SOVRACCARICO - Overload Protection - Überlastschutz - Protecção Contra Sobrecarga - Protección Ante Sobrecargas - Overlastbeskyttelse - Protection Contre Les Surcharges - Προστασία από Υπερφόρτωση - Overbelastingsbeveiliging			
FRIZIONE MECCANICA (CON DISCHI IN BRONZO) - Mechanical (Brass Rings) Clutch System - Mechanische Rutschkupplung - Embraiagem Mecânica (Com Anéis De Bronze) - Sistema De Toma Mecánica (Disco De Bronce) - Mekanisk Glidekobling - Mandrin Mécanique (Bagues La			
INTERRUTTORE DIFFERENZIALE PORTATILE (PRCD) - Portable Residual Current Device - Mobil Fehlerstromschutzschalter - Dispositivo De Corriente Residual Portátil - Dispositivo De Corriente Residual Portátil - Mobil Fejlstrømsbeskyttelseskontakt - Dispositif	$\Delta I = 10 \text{ mA}$	$\Delta I = 6 \text{ mA}$	

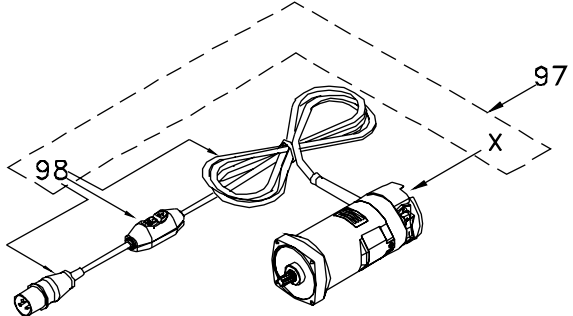
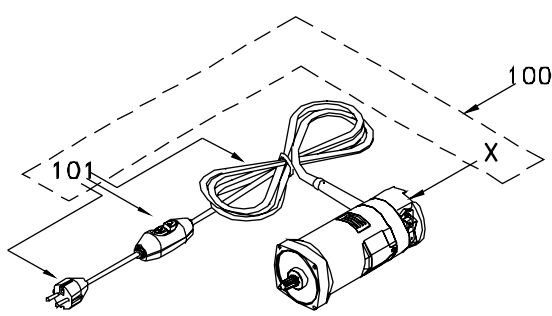
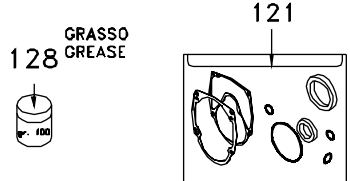
**COLLEGAMENTO A TERRA - Ground Connection - Erdung - Ligação À Terra - Conexión De Tierra - Jordforbindelse - Mise À La Terre - Σύνδεση Γείωσης - Aarding**

**ALTRI DATI - Other Data - Andere Daten - Outros Dados - Otros Datos - Andre Data - Autres Données - Άλλα στοιχεία - Overige Gegevens**

GAMMA DI FORATURA - Drilling Range - Bohrbereich - Conjunto De Perfuração - Serie De Perforación - Boreområde - Intervalle De Perçage - Απόσταση διάτρησης - Boorbereik	<b>mm</b>	40 ÷ 130	---
PESO - Weight - Gewicht - Peso - Peso - Vægt - Poids - Βάρος - Gewicht	<b>Kg</b>	---	---
COPPIA DI TARATURA FRIZIONE - Clutch Torque - Drehmoment Der Rutschkupplung - Embraiagem De Binário - Par De Agarre - Drejemoment For Glidekobling - Couple Du Mandrin - Ροπή συμπλέκτη - Draaimoment Van De Koppeling	<b>Nm</b>	---	---
QUANTITÀ E TIPO DI OLIO - Quantity And Type Of Oil - Menge Und Typ Getriebeöl - Quantidade E Tipo De Óleo - Cantidad Y Tipo De Aceite - Oliemængde Og -Type - Quantité Et Type D'huile - Ποσότητα και τύπος λαδιού - Hoeveelheid En Soort Olie	<b>g</b>	65	65
		E.P.68 - 150cST (ex. ESSO Spartan E.P.68; ESSO Spartan E.P. 150)	
QUANTITÀ E TIPO DI GRASSO - Quantity And Type Of Grease - Menge Und Typ Getriebefett - Quantidade E Tipo De Lubrificante - Cantidad Y Tipo De Grasa - Smøreliemængde Og -Type - Quantité Et Type De Graisse - Ποσότητα και τύπος γράσου - Hoeveelheid En Soort	<b>g</b>	15	15
		LUBCON THERMOPLEX ALN 250/00 EP	
ATTACCO CORONA - Bit Connection - Bohrkronenschlussgewinde - Ligação Das Brocas - Conexión De Broca - Tilslutningsgevind Til Borehoved - Connexion Foret - Σύνδεση Κοπτικού - Aansluiting Boorkoppen		1"1/4 UNC + 1/2 G or 1"1/4 UNC + 5/8"	
FISSAGGIO A SUPPORTO - Drill Motor Fastening - Bohrmotorbefestigung - Fixação Do Motor De Perfuração - Apriete Del Motor Del Taladro - Fastgørelse Af Boremotor - Fixation Moteur Perceuse - Στερέωση μοτέρ δραπεάνου - Bevestiging Voor motor		UTILIZZARE ALMENO N° 4 VITI M8 IN PRESA PER 15 mm Use At Least N° 4 M8 Screws Engaged At Least For 15 mm Verwenden Sie 4 Stck. M8 Schrauben Engagiert Für 15 mm Utilizar Pelo Menos N° 4 Parafusos M8 Fixados Durante Pelo Menos 15 mm Use At Menos N° 4 M8 Tuercas Iniciadas Al Menos Para 15 mm Brug Mindst Nr. 4 M8 Skruer I Min 15 mm Utilisez Au Moins 4 Vis M8 Engagées Au Moins De 15 mm Χρησιμοποιήστε τουλάχιστον 4 κοχλίες βιδωμένους τουλάχιστον κατά 15 mm Gebruik Minstens Nr. 4 M8 Schroeven En Schroef Ze Minstens 15 mm Diep	
SPINA - Plug - Stecker - Ficha - Toma - Stikprop - Prise - Φίς - Steker		SCHUKO/FRANCE ----- CEE 17 6h	CEE 17 4h



KIT GUARNIZIONI-TENUTE-O RING  
KIT GASKETS-SEALS-O RING



DISTINTA RICAMBI - SPARE PARTS LIST – ERSATZTEILLISTE – RESERVEDELSLISTE  
LISTE DES PIECES DE RECHANGE – ONDERDELENLIJST - LISTA DE PIEZAS DE REPUESTO

ITEM	CODICE	Q.TY		ITEM	CODICE	Q.TY		ITEM	CODICE	Q.TY	
		230V	115V			230V	115V			230V	115V
1	502420	1	1	41	505032	1	1	100	505890	1	-
	503362	USA	USA	42	502424	1	1	101	503392	1	-
	503402	1	1	58	500216	1	1	102	503380	1	-
2	500335	1	1	60	505403	1	-		503383	-	1
3	500750	4	4		61	505404	-	1	103	504571	1
4	502773	1	1	62	501729	2	2	104	500072	1	-
5	500046	2	2	63	502796	1	1		502354	-	1
6	500093	3	3	63	502184	1	-	105	500073	1	-
7	500092	2	2		502186	-	1		501255	-	1
8	502413	1	1	64	502121	1	1	107	500045	2	2
9	502435	1	1	67	503966	1	1	108	503245	2	2
10	502416	1	1	68	501869	1	1	109	504567	1	1
11	500103	2	2	69	502972	1	1	110	500098	2	2
12	502446	1	1	70	502124	2	2	112	503805	1	1
13	502380	1	1	71	503166	2	2	113	500509	4	4
14	500035	1	1	72	502125	2	2	114	500510	1	1
15	502361	1	1	73	500070	1	1	115	500511	1	1
16	502452	1	1	74	501152	1	1	116	500101	1	1
17	502360	1	1	75	503326	1	1		502979	USA	USA
18	502419	1	1	76	500162	1	1	117	503226	1	-
19	503435	1	1	77	503334	2	2		503227	-	1
20	502425	3	3	78	503325	1	1	118	500507	1	1
21	500119	1	1	79	503237	1	1	120	504568	1	1
22	500027	1	1	81	502018	4	4	121	502702	-	-
23	500100	1	1	82	503251	1	1	126	505405	1	-
24	503363	USA	USA	83	503250	2	2		505406	-	1
25	500120	1	1	84	501156	1	1	127	501835	2	2
26	502406	1	1	85	501157	1	1	128	502832	-	-
27	500099	1	1	86	500210	1	1	129	503940	1	-
28	501640	1	1	87	505401	1	-		503941	-	1
29	501638	1	1		505402	-	1				
30	500094	1	1	88	501750	1	1				
31	500091	1	1	89	501213	2	2				
32	502550	1	1	90	503245	2	2				
33	500030	2	2	91	503248	1	1				
34	500252	1	1	92	503224	1	-				
35	500322	1	1		503225	-	1				
36	502451	1	1	93	503249	1	1				
37	502352	1	1	96	500903	2	2				
38	500245	1	1	97	505891	1	-				
39	500048	4	4		505893	-	1				
40	502292	2	2	98	503391	1	-				
					503393	-	1				

#### IT - CE Dichiarazione di conformità

Dichiariamo assumendo la piena responsabilità di tale dichiarazione, che il prodotto è conforme alle seguenti norme e ai relativi documenti: IEC 61029-1, IEC 61029-2-6, EN 61029-1, EN 61029-2-6, EN 55014, EN 12348 in base alle prescrizioni delle Direttive:  
- 2006/42/CE - 2002/96/CE  
- 2006/95/CE - 2011/65/CE  
- 2004/108/CE

se usato con un supporto per carotatrice adeguato.

#### Informazioni sulla rumorosità

Durante le operazioni di lavoro il livello di rumorosità può superare 85 dB (A).

Utilizzare le cuffie di protezione!

Misurato in conformità alle Norme correnti (EN 61029-1) il livello di pressione acustica di questo utensile è di 90 dB (A), il livello di potenza acustica 103 dB (A) e la vibrazione <2,5 m/s<sup>2</sup>.

#### EN - CE Declaration of conformity

We declare under our sole responsibility that this product is in conformity with the following standards or standardized documents:

IEC 61029-1, IEC 61029-2-6, EN 61029-1, EN 61029-2-6, EN 55014, EN 12348  
- 2006/42/EC - 2002/96/EC  
- 2006/95/EC - 2011/65/EC  
- 2004/108/EC

if used together with a proper drill stand.

#### Information on noise / vibration

The noise level when working can exceed 85 dB (A).

Wear ear protection!

Measured in accordance with the current standards (EN 61029-1) the sound pressure level of this tool is 90 dB (A), the sound power level 103 dB (A) and the vibration <2,5 m/s<sup>2</sup>.

#### FR - CE Déclaration de conformité

Nous déclarons sous notre propre responsabilité que ce produit est en conformité avec les normes ou documents normalisés suivants:

IEC 61029-1, IEC 61029-2-6, EN 61029-1, EN 61029-2-6, EN 55014, EN 12348  
- 2006/42/EEC - 2002/96/EEC  
- 2006/95/EEC - 2011/65/EEC  
- 2004/108/EEC

en cas d'utilisation avec un support de perçage approprié.

#### Bruit / vibration

Le niveau sonore en fonctionnement peut dépasser 85 dB (A).

Munissez-vous de casques anti bruit!

Mesuré selon les normes actuels (EN 61029-1) le niveau de la pression sonore de cet outil est 90 dB (A), le niveau de la puissance sonore 103 dB (A) et la vibration <2,5 m/s<sup>2</sup>.

#### ES - CE Declaración de conformidad

Declaramos, que bajo nuestra responsabilidad, este producto está en conformidad con los siguientes documentos estandar:

IEC 61029-1, IEC 61029-2-6, EN 61029-1, EN 61029-2-6, EN 55014, EN 12348  
- 2006/42/EEC - 2002/96/EEC  
- 2006/95/EEC - 2011/65/EEC  
- 2004/108/EEC

si se utiliza junto con un soporte adecuado para el taladro.

#### Información sobre ruidos y vibraciones

El nivel de ruido cuando usted esté trabajando puede sobrepasar 85 dB (A). Lleve tapones para los oídos!

Según las normas (EN 61029-1) el nivel de la presión acústica es de 90 dB (A). El nivel de potencia acústica es de 103 dB (A). La vibración es <2,5 m/s<sup>2</sup>.

#### DE - CE Konformitätserklärung

Wir erklären in alleiniger Verantwortung, daß dieses Produkt mit den folgenden Normen oder normativen Dokumenten übereinstimmt:

IEC 61029-1, IEC 61029-2-6, EN 61029-1, EN 61029-2-6, EN 55014, EN 12348 gemäß den Bestimmungen der Richtlinien:  
- 2006/42/EWG - 2002/96/EWG  
- 2006/95/EWG - 2011/65/EWG  
- 2004/108/EWG

Ausschließlich in Verbindung mit einem geeigneten Bohrstand.

#### Geräusch / Vibrationsinformation

Der Geräuschpegel beim Arbeiten kann 85 dB(A) überschreiten.

Gehörschutz tragen!

Gemessen gemäß den geltenden Normen beträgt (EN 61029-1) der Schalldruckpegel dieses Gerätes 90 dB (A), der Schalleistungspegel 103 dB (A) und die Vibration <2,5 m/s<sup>2</sup>.

#### NL - CE Verklaring van overeenstemming

Wij verklaren onder onze eigen verantwoordelijkheid dat dit product overeenstemt met de volgende normen of genormaliseerde documenten:

IEC 61029-1, IEC 61029-2-6, EN 61029-1, EN 61029-2-6, EN 55014, EN 12348 in overeenstemming met de voorschriften van de richtlijnen:  
- 2006/42/EEG - 2002/96/EEG  
- 2006/95/EEG - 2011/65/EEG  
- 2004/108/EEG

indien gebruikt met een geschikte boorstandaard.

#### Informatie over geluid / vibratie

Tijdens het werk kan het geluidsniveau 85 dB (A) overtreffen.

Draag oorbeschermers!

Gemeten volgens de huidige normen bedraagt (EN 61029-1) de geluidsdruk van deze machine 90 dB (A), het geluidvermogen 103 dB (A) en de vibratie <2,5 m/s<sup>2</sup>.

#### DA - CE Konformitetserklæring

Vi erklærer hermed at være ansvarlige for, at dette produkt er i overensstemmelse med de følgende direktiver eller standardiseringsdokumenter.

IEC 61029-1, IEC 61029-2-6, EN 61029-1, EN 61029-2-6, EN 55014, EN 12348 j.v.f. med:  
- 2006/42/EEC - 2002/96/EEC  
- 2006/95/EEC - 2011/65/EEC  
- 2004/108/EEC

hvis bruges sammen med et passende borestativ.

#### Information vedr. støj / vibration

Støjniveauet kan under arbejdet overstige 85 dB(A).

Brug hørevern!

Dette er målt i overensstemmelse med de pågældende standarder. (EN 61029-1) lydtrykniveauet på denne maskine er 90 dB (A), lydstyrkeniveauet 103 dB (A) og vibration <2,5 m/s<sup>2</sup>.

#### PT - CE Declaração de conformidade

Declaramos, assumendo a total responsabilidade destes declarações, que o produto está em conformidade com as seguintes normas e relativos documentos:

IEC 61029-1, IEC 61029-2-6, EN 61029-1, EN 61029-2-6, EN 55014, EN 12348  
- 2006/42/EEC - 2002/96/EEC  
- 2006/95/EEC - 2011/65/EEC  
- 2004/108/EEC

se for utilizado juntamente com um suporte de perfuração adequado.

#### Informação sobre ruído / vibração

Durante o operação de trabalho, o nível de ruído pode exceder os 85 dB (A): utilizar orelheiras de protecção!

Em conformidade com todas as normas (EN 61029-1) o nível de pressão acústica es de 90 dB (A), o nível de potência acústica es de 103 dB (A) e a vibração <2,5 m/s<sup>2</sup>.

#### PL-CE Deklaracja zgodności

Z pełną odpowiedzialnością deklarujemy, że niniejszy produkt jest zgodny z poniższymi normami lub normalizowaną dokumentacją:

IEC 61029-1, IEC 61029-2-6, EN 61029-1, EN 61029-2-6, EN 55014, EN 12348  
-2006/42/EC -2002/96/EC  
-2006/95/EC -2011/65/EC  
-2004/108/EC

Przy użyciu odpowiedniej podstawy do wiertarki

#### Informacje dotyczące hałasu / wibracji

Poziom hałasu podczas pracy może przekraczać 85 dB (A).

Stosuj ochronę słuchu!

Zmierzony zgodnie z aktualnymi normami (EN 61029-1) poziom ciśnienia akustycznego tego narzędzia wynosi 90 dB (A), poziom natężenia hałasu 103 dB (A), a wibracje <2,5 m/s<sup>2</sup>.

#### EL - CE ΔΗΛΩΣΗ ΣΥΜΜΟΡΦΩΣΗΣ

Δηλώνουμε, αναλαμβάνοντας την ολική ευθύνη αυτής της δήλωσης, ότι το προϊόν είναι σύμφωνο με τους κάτωθι κανονισμούς και των σχετικών επισήμων εγγράφων:

IEC 61029-1, IEC 61029-2-6, EN 61029-1, EN 61029-2-6, EN 55014, EN 12348 με βάση την εντολή της Οδηγίας  
- 2006/42/EK - 2002/96/EK  
- 2006/95/EK - 2011/65/EK  
- 2004/108/EK

εάν χρησιμοποιείται με μια κατάλληλη βάση.

#### Πληροφορίες για τον θόρυβο / δόνηση-κραδασμός

Κατά την διάρκεια της εργασίας ο θόρυβος μπορεί να ξεπεράσει τα 85dB (A).

Χρησιμοποιείται προστατευτικά ακουστικά.

Μετρήσεις σύμφωνα τους τρέχοντες κανονισμούς (EN 61029-1), το επίπεδο της Ακουστικής πίεσης (sound pressure level) αυτού του μηχανήματος είναι

90 dB (A), το επίπεδο της ακουστικής ισχύος (sound power level) είναι 103 dB (A) και οι δονήσεις / κραδασμοί <2,5 m/s<sup>2</sup>.

Ing. Ezio Cattaneo



#### CARDI srl

Via Leonardo da Vinci, 21  
24030 - Pontida - BG - ITALY  
tel. +39 035795029 - Fax +39 035796190  
www.cardi.biz - e-mail: info@cardi.biz

01 / 04 / 2014