

FutureCom U100^e Modul FutureCom U100^e Module

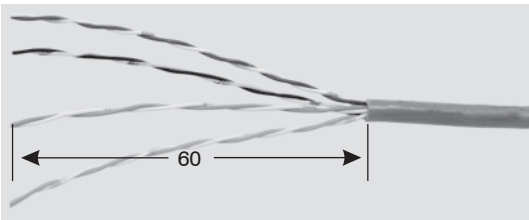
Alle Maßangaben sind in Millimeter (mm).
All dimensions are specified in millimeters (mm).

Achtung: Unfallverhütungsvorschriften beachten!
Caution: Observe accident prevention regulations!

Die Zahlen ① ...in den Bildern entsprechen der Montagefolge.

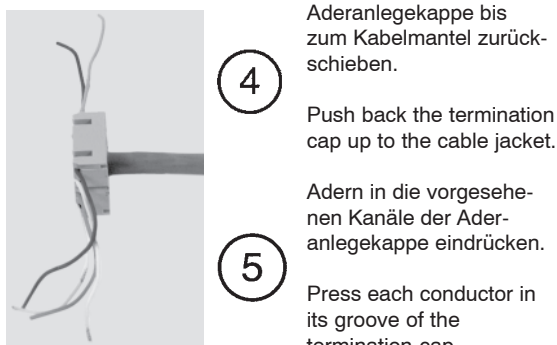
The numbers ① ...in the Figs. indicate the installation sequence.

2. Vorbereitung der Kabelenden / Preparation of Cable Ends



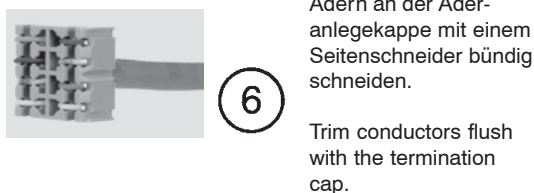
- ① Kabel ca. 60 mm abmanteln.
Remove cable jacket for 60 mm.

- ② Aderpaare aufseilen und paarweise in 4 Richtungen wegbiegen.
Remove twists and bend each pair in one direction.



- ④ Aderanlegekappe bis zum Kabelmantel zurückschieben.
Push back the termination cap up to the cable jacket.

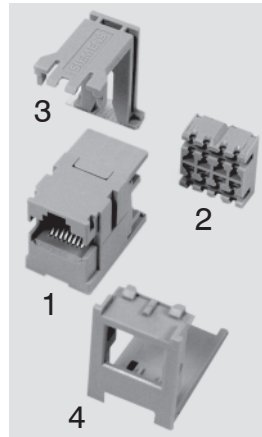
- ⑤ Adern in die vorgesehenen Kanäle der Aderanlegekappe eindrücken.
Press each conductor in its groove of the termination cap.



- ⑥ Adern an der Aderanlegekappe mit einem Seitenschneider bündig schneiden.
Trim conductors flush with the termination cap.

1. Das FutureCom U100^e Modul

The FutureCom U100^e Module



Teile:

- 1 Grundmodul
- 2 Aderanlegekappe mit Farbmarkierung
- 3 Kabelabfangung
- 4 Modulträger

Parts:

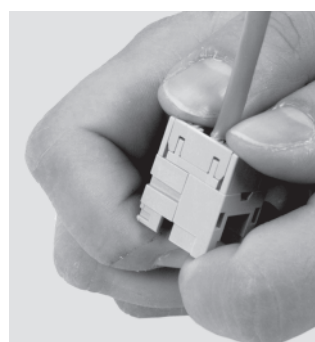
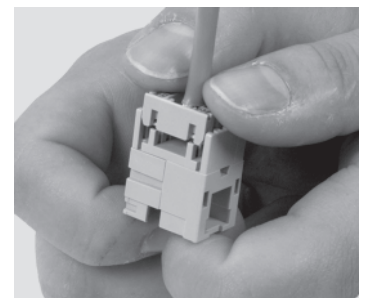
- 1 Basic jack module
- 2 Termination cap with colour-coded wire management
- 3 Cable strain-relief
- 4 Bracket

- ③ Adern nacheinander in die mit Farben und Zahlen gekennzeichneten Löcher der Aderanlegekappe einführen und umbiegen.

Insert conductors into termination cap in compliance with the colour code and bend them.

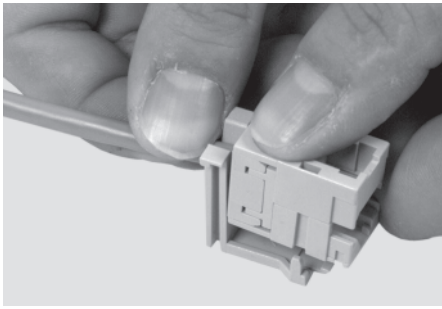
Ader Wire	Empfohlene Kontaktierung Recommended assembly		Kontaktierung nach Assembly according TIA/EIA 568 A		Kontaktierung nach Assembly according TIA/EIA 568 B	
	Aderfarbe wire color					
1	weiß/grün	white/green	weiß/grün	white/green	weiß/orange	white/orange
2	grün	green	grün	green	orange	orange
3	weiß/orange	white/orange	weiß/orange	white/orange	weiß/grün	white/green
4	orange	orange	orange	orange	grün	green
6	blau	blue	blau	blue	blau	blue
5	weiß/blau	white/blue	weiß/blau	white/blue	weiß/blau	white/blue
7	weiß/braun	white/brown	weiß/braun	white/brown	weiß/braun	white/brown
8	braun	brown	braun	brown	braun	brown

- ⑦ Aderanlegekappe auf das Grundmodul aufsetzen (Markierungen beachten)...
- Put the termination cap on the basic module (consider mark)...



- ⑧ ...und bis zum Anschlag aufdrücken.
...and snap it squarely on the module until it clicks.

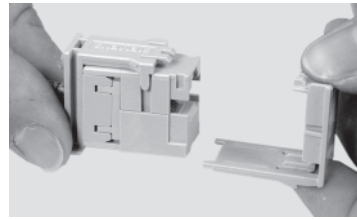
3. Modulmontage / Installation of the module



9

Montiertes Grundmodul bündig zur Kabelabfangung aufsetzen und senkrecht nach unten drücken.

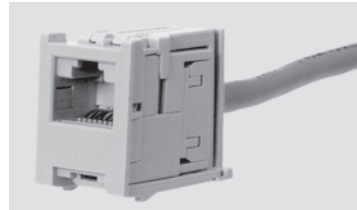
Place the connected basic module in touch with the cable strain-relief and press it down to bottom.



10

Grundmodul in den Modulträger einsetzen und bis zum Einrasten einschieben.

Slide basic module into bracket until it snaps into position.



11

Montiertes FutureCom U100^e Modul.

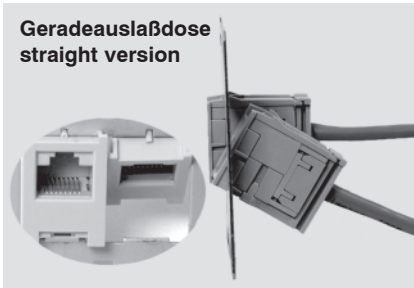
Assembled FutureCom U100^e Module.

FutureCom U100^e / FutureCom U100^e Anschlußdosen / outlets

12

Einhängen und

Insert FutureCom modules into mounting frame.

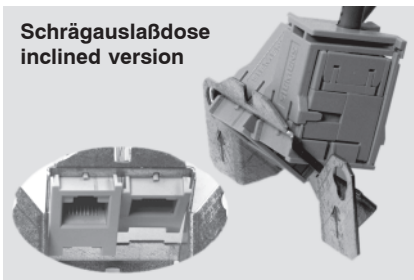


Geradeauslaßdose
straight version

13

..... bis zum Einrasten nach vorne kippen.

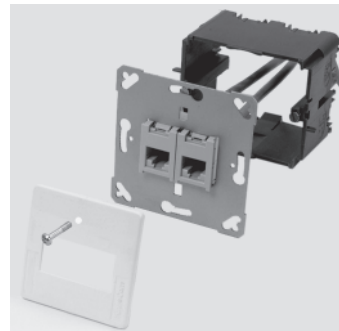
Tip over and snap into position.



Schrägauslaßdose
inclined version

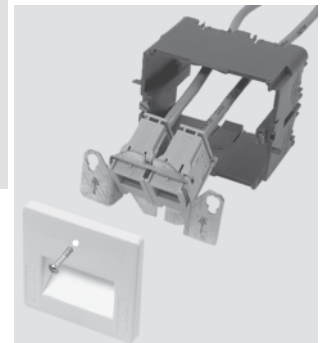
14

Montagerahmen anschrauben und Zentralplatte aufstecken.
Fix mounting frame and plug in faceplate.



Geradeauslaßdose
straight version

Schrägauslaßdose
inclined version



Dreifachdose / Triple outlet

12

Einhängen und

Insert FutureCom modules into mounting frame.

13

..... nach vorne kippen bis zum Einrasten im Rahmen.

Tip over and snap into position.



14

Kombirahmen anschrauben.

Fix mounting frame.



Corning Cable Systems GmbH & Co. KG · Leipziger Straße 121 · 10117 Berlin, Germany
TEL: 00800-2676-4641 (00800-CORNING1) · FAX: +49-30-5303-2335 · www.corning.com/cablesystems

Corning Cable Systems reserves the right to improve, enhance and modify the features and specifications of Corning Cable Systems' products without prior notification. LANscape is a registered trademark of Corning Cable Systems Brands, Inc. All other trademarks are the properties of their respective owners. Corning Cable Systems is ISO 9001 certified. © 2008 Corning Cable Systems. All rights reserved. Published in the EU.

Alle Rechte vorbehalten. Diese Druckschrift darf nicht ohne schriftliche Genehmigung von Corning Cable Systems GmbH & Co. KG reproduziert oder vervielfältigt werden. Liefermöglichkeiten und technische Änderungen vorbehalten. Ein Rechtsanspruch auf die Lieferung eines bestimmten Produktes mit genau bestimmten Spezifikationen entsteht erst mit der Annahme einer verbindlichen Bestellung durch Corning Cable Systems GmbH & Co. KG. LANscape ist ein eingetragene Warenzeichen von Corning Cable Systems, Inc. Alle anderen Warenzeichen sind das Eigentum der jeweiligen Besitzer. Corning Cable Systems ist ISO 9001 und ISO14001 zertifiziert. © 2008 Corning Cable Systems. All rights reserved. Published in the EU.