

# CORNING

## Montageanweisung

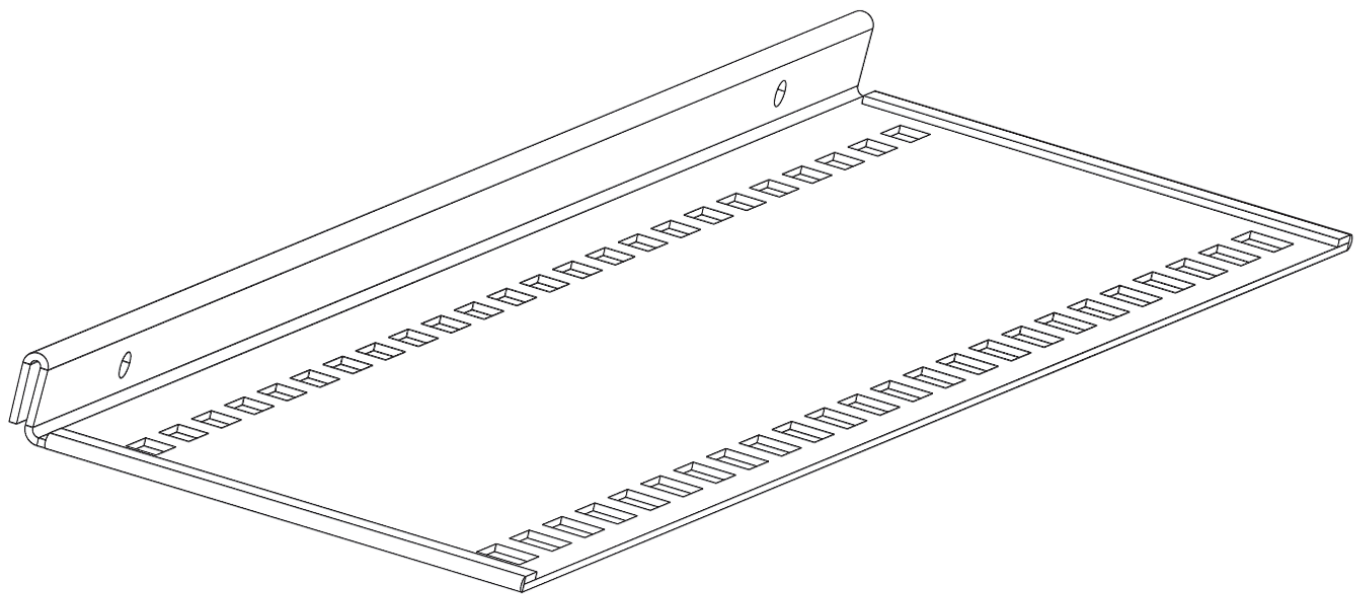
Ausgabe 1, November 2009

## Kabelhalterplatte für PCH-Gehäuse

---

Diese Montageanweisung soll dem ausgebildeten Monteur, der die Installation durchführt, als Leitfaden dienen.

---



PCH\_0001

# 1. Einbau der Platte in das PCH-Gehäuse

Zum Einbau der Platte muss der Gehäusedeckel abgenommen werden. Stecken Sie die Platte wie in Abb. 1 dargestellt mit dem Falz auf die Kante des Außengehäuses [1]. Verbinden Sie die beiden Elemente mit den M4x6-Schrauben, die der Platte beiliegen [2].

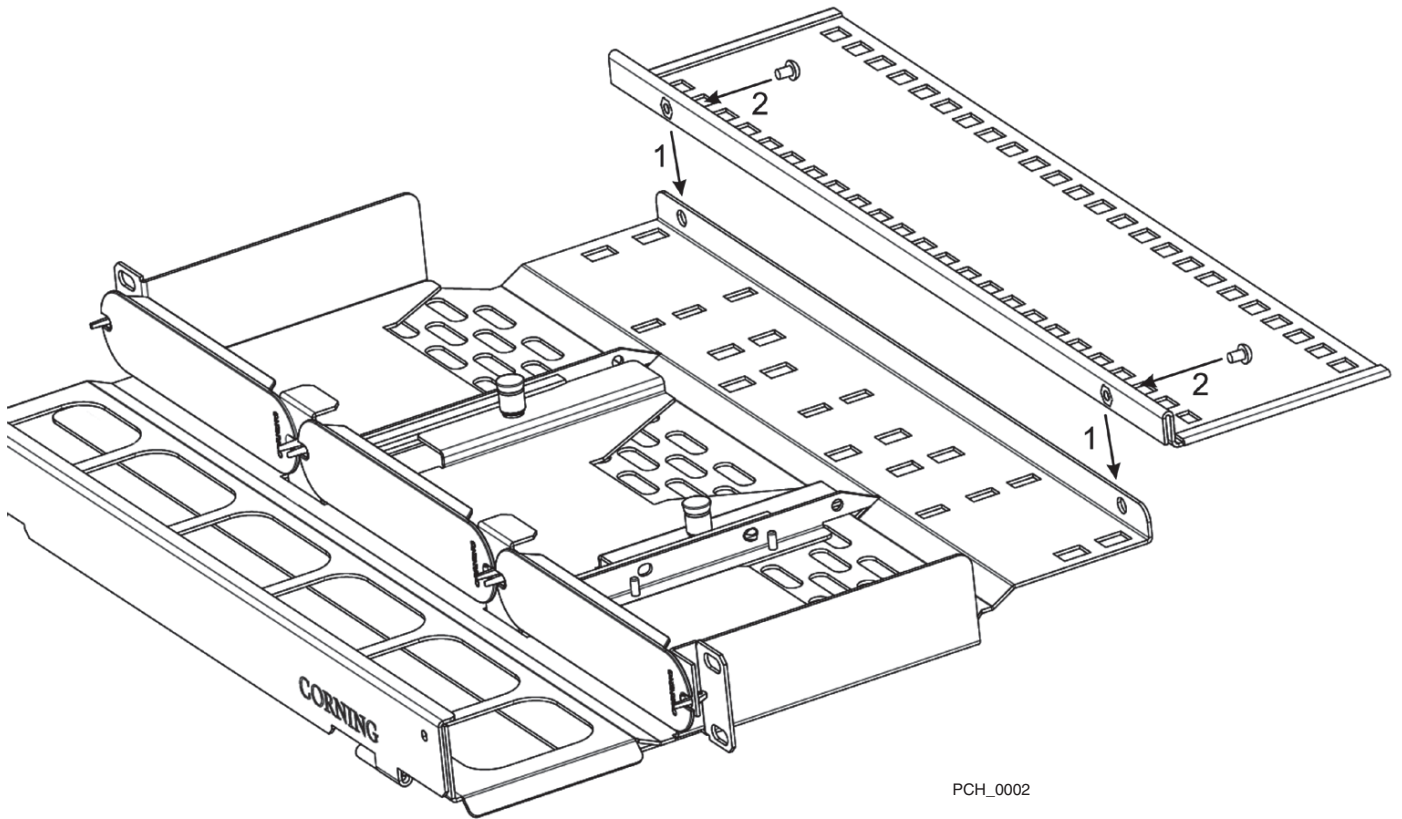


Abb. 1 – Einbau der Platte

# 2. Einbau der U-Clips und EDGE-Kabelhalter

Drücken Sie den U-Clip wie in Abb. 2 dargestellt an der geeigneten Stelle in die Platte, so dass er einrastet. Der EDGE-Kabelhalter wird in gleicher Weise eingebaut (siehe Abb. 3).

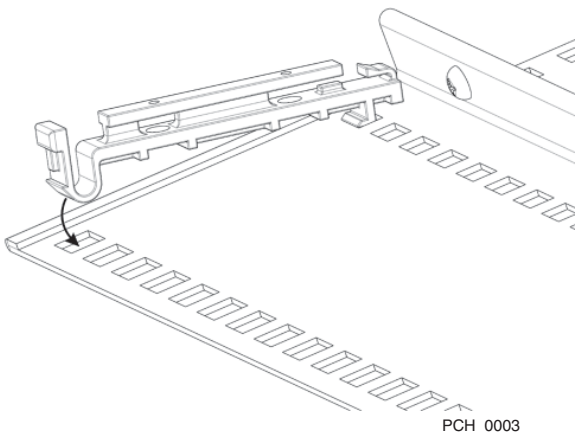


Abb. 2 – Eindrücken des U-Clips

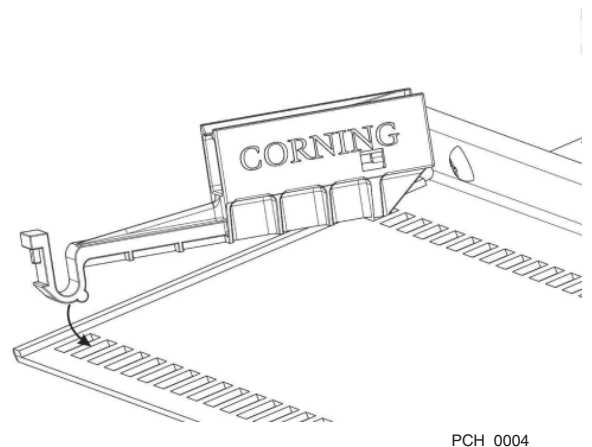


Abb. 3 – Eindrücken des EDGE-Kabelhalters

---

CORNING

# Installation Instructions

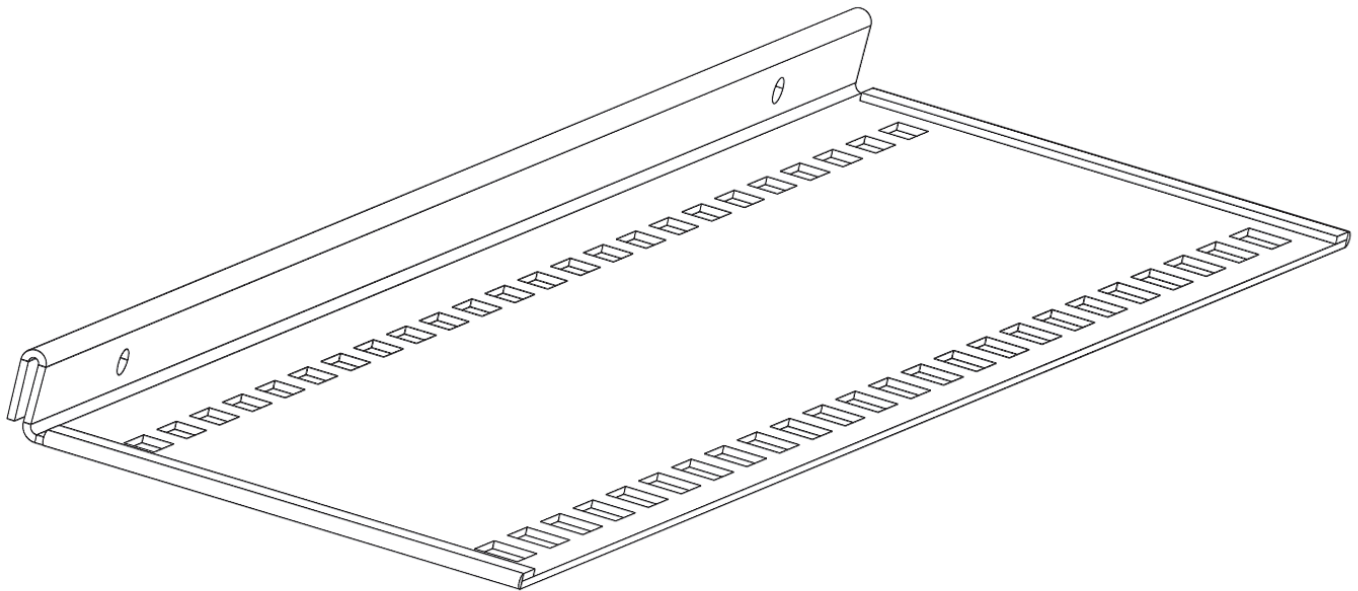
Issue 1, November 2009

## Trunkholder bracket for PCH

---

These instructions are provided as guidance for the trained craftsperson carrying out the installation.

---



PCH\_0001

# 1. Mounting the bracket into the PCH

Bracket can be mounted only without Housing Cover.

Attach the bracket to the Outer Housing (single wall in Outer Housing aim between fold in Bracket [1] (Figure 1). Use screws M4x6 (provided with the bracket) to fix both elements [2].

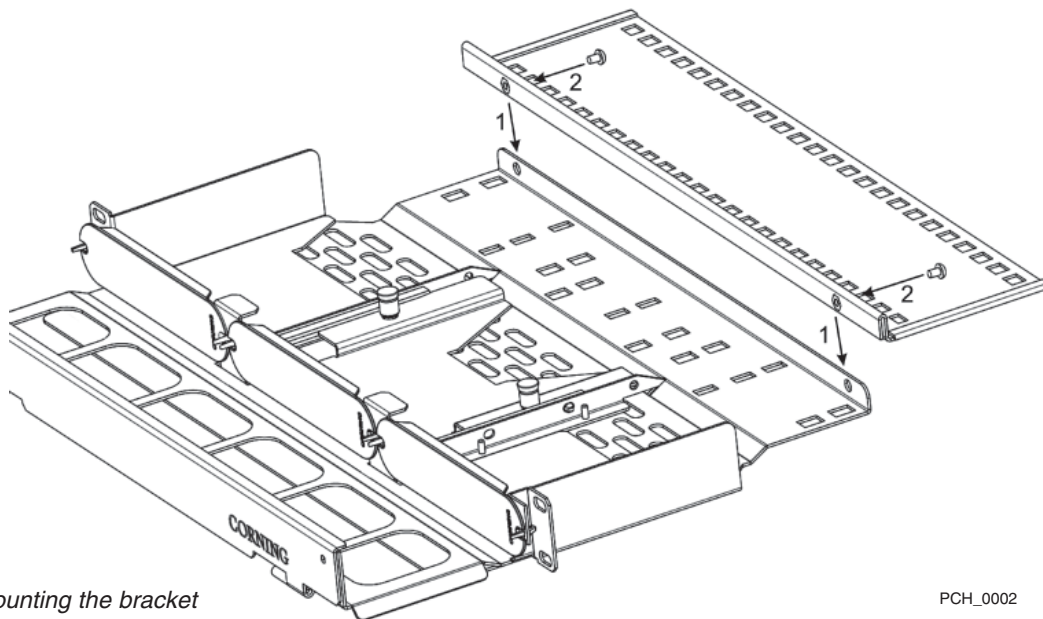


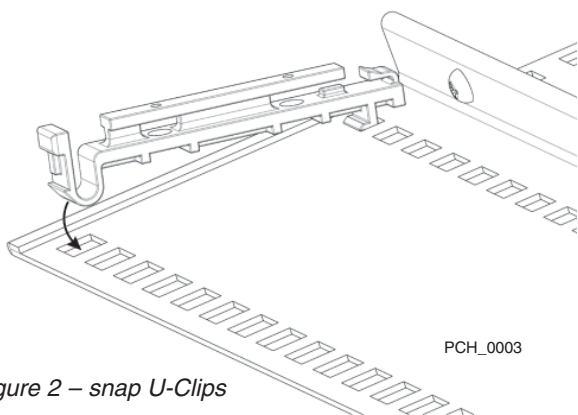
Figure 1 – mounting the bracket

PCH\_0002

# 2. Mounting U-clips and EDGE-Trunkholders

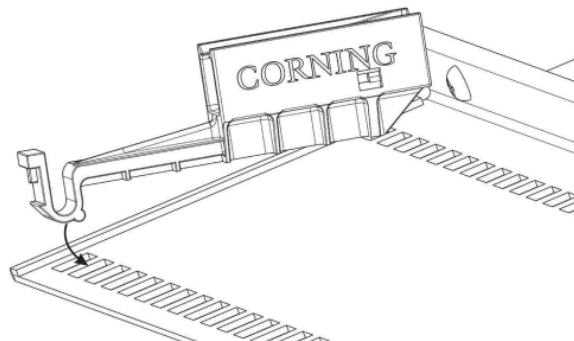
Snap the U-Clip into the bracket at the appropriate location (Figure 2).

Mounting EDGE-trunkholder is similar to the U-Clip (Figure 3).



PCH\_0003

Figure 2 – snap U-Clips



PCH\_0004

Figure 3 – snap trunkholder

## Haftungsausschluss

Die Corning Cable Systems GmbH & Co. KG haftet nicht für Schäden, die durch den nicht bestimmungsgemäßen Gebrauch des Produktes entstehen. Im einzelnen ergibt sich der Haftungsumfang aus den Allgemeinen Verkaufsbedingungen der Corning Cable Systems GmbH & Co. KG. Dieses Produkt entspricht dem Stand der Technik.

## Entsorgungshinweis

Die örtliche und aktuell gültige Gesetzgebung ist bei der Entsorgung der Produkte und deren Verpackung unbedingt zu beachten!

## Disclaimer

Corning Cable Systems GmbH & Co. KG accepts no liability for any damage arising from improper use of the product. The extent of any liability in specific instances shall be limited to the General Terms and Conditions of Sale from Corning Cable Systems GmbH & Co. KG. This product is state of the current art.

## Disposal Note

Disposal of the products and their packaging must be carried out in strict compliance with the local laws currently in force.

## Corning Cable Systems GmbH & Co. KG

© Corning Cable Systems GmbH & Co. KG,  
Profilstrasse 4, D-58093 Hagen  
☎ ++ 49-2331-357-0 Fax: 357-1118  
Internet: [www.corning.com/cablesystems](http://www.corning.com/cablesystems)

Gedruckt in der Bundesrepublik Deutschland auf sauerstoffgebleichtem Papier.  
Liefermöglichkeiten und technische Änderungen vorbehalten.  
Best.-Nr.: S46998-A5-P481  
Printed in the Federal Republic of Germany on oxygen-bleached paper.  
Subject to availability. Right of modification reserved.  
Order No.: S46998-A5-P481  
24.11.2009