

MODEL

NHE 3 1 2

特征

- 采用 InSb 蒸发薄膜的高感度型号霍尔素子
- 因为感度较高、可用于较低磁场场合
- 输入输出阻抗适合晶体管回路

用途

- 直流无刷电机
- 非接触传感器
- 位置检出传感器、旋转检测传感器、电流传感器
- 其他各种磁性传感器

规格

◆无卤、无铅对应◆

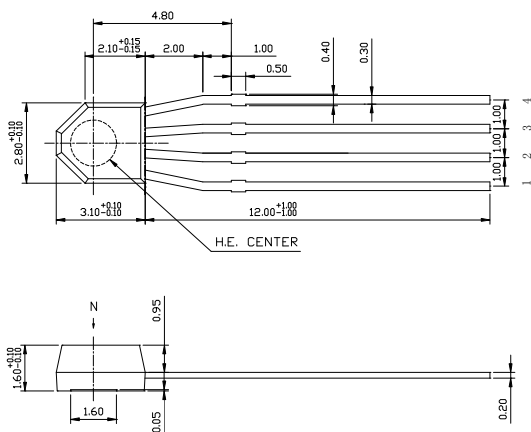
对应无卤及无铅

产品表达如下、在型号后以「HF」进行表示

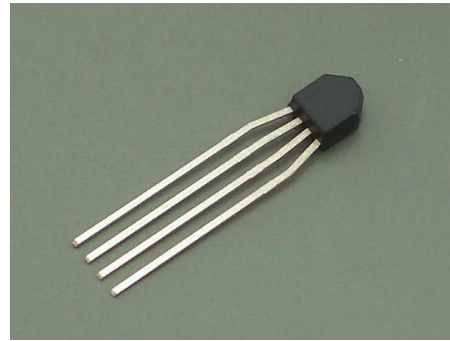
NHE 3 1 2 - HF

※普通无铅品也能提供、根据订单生产

◆外形尺寸图◆



Pin1: 输入+ Pin2: 输出+
Pin3: 输入- Pin4: 输出-



◆ 最大额定 ◆

项目	符号	额定	单位
最大输入电流	I _{cmax}	20 (at25°C)	mA
工作温度	T _{opr}	-40~110	°C
保存温度	T _{stg}	-40~125	°C

◆ 电性能特性 (T=25°C) ◆

项目	符号	测定条件	最小	标准	最大	单位
输出电压	V _H	V _c =1V B=50mT	196		428	mV
不平衡电压	V _o	V _c =1V B=0mT	-7		7	mV
输入阻抗	R _{in}	I=1mA	240		550	Ω
输出阻抗	R _{out}	I=1mA	240		550	Ω
输出电压的温度系数	α _{HI} ^{※1}	20°C为基准 0~40°C 间的平均 B=50mT I _c =5mA		-1.8		%/°C
输入输出电阻温度系数	α _R ^{※2}	B=0mT I _c =0.1mA		-1.8		%/°C

※1: $\alpha_{HI} = [1/V_H(T_1)] \times [(V_H(T_3) - V_H(T_2)) / (T_3 - T_2)] \times 100$

※2: $\alpha_R = [1/R_{in}(T_1)] \times [(R_{in}(T_3) - R_{in}(T_2)) / (T_3 - T_2)] \times 100$

T₁=20°C, T₂=0°C, T₃=40°C

◆ 输出电压分类表 I ◆

品名	档次	输出电压 (mV)	测定条件
NHE312	5	196~236	额定电压驱动 V _H =V _H -V _o V _H =霍尔输出电压实测值 (at 50mT) V _o =不平衡电压(at 0 mT)
	6	228~274	
	7	266~320	
	8	310~370	
	9	360~428	

◆ 包装、供给方法 ◆

品名	供给方法	每袋容量(个)	包装箱容量(个)
NHE312	塑封袋	1,000	30,000