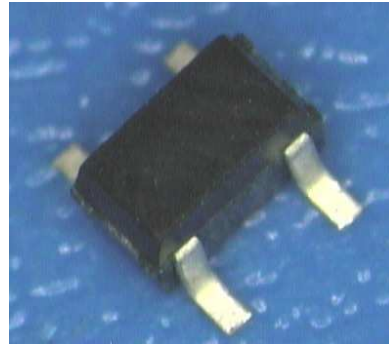


MODEL

NHE 5 2 2 T U

NHE 5 2 2 T S (反卷带品)

(开发中)



特征

- 采用 InSb 蒸发薄膜的高感度型号霍尔素子
- 因为感度较高、可用于较低磁场场合
- 输入输出阻抗适合晶体管回路
- 和过去的产品(NHE524)相比、PCB 的位置没有改变、但能让磁性体更靠近霍尔素子大约 0.55mm

用途

- 直流无刷电机
- D V D 驱动器、CD-ROM 驱动器、硬盘驱动器
- 其他精密小型电机
- 非接触传感器
- 位置检出传感器、旋转检测传感器、电流传感器
- 其他各种磁性传感器

规格

◆无卤、无铅对应◆

对应无卤及无铅

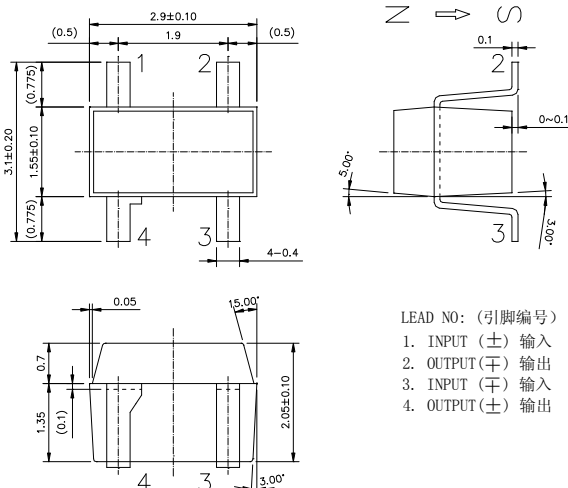
产品表达如下、在型号后以「HF」进行表示

NHE 5 2 2 TU-HF

NHE 5 2 2 TS-HF

※普通无铅品也能提供、根据订单生产

◆外形尺寸图◆



◆ 最大额定 ◆

项目	符号	额定	单位
最大输入电流	I _{cm}	20 (at25℃)	mA
工作温度	T _{opr}	-40~110	℃
保存温度	T _{stg}	-40~125	℃

◆ 电性能特性 (T=25℃) ◆

项目	符号	测定条件	最小	标准	最大	单位
输出电压	V _H	V _c =1V B=50mT	168		370	mV
不平衡电压	V _o	V _c =1V B=0mT	-7		7	mV
输入电阻	R _{in}	I=1mA	240		550	Ω
输出电阻	R _{out}	I=1mA	240		550	Ω
输出电压的温度系数	α _{HI} ^{※1}	20℃为基准 0~40℃ 间的平均 B=50mT I _c =5mA		-1.8		%/℃
输入输出电阻温度系数	α _R ^{※2}	B=0mT I _c =0.1mA		-1.8		%/℃

※1: $\alpha_{HI} = [1/V_H(T1)] \times [(V_H(T3) - V_H(T2)) / (T3 - T2)] \times 100$

※2: $\alpha_R = [1/R_{in}(T1)] \times [(R_{in}(T3) - R_{in}(T2)) / (T3 - T2)] \times 100$

T1=20℃, T2=0℃, T3=40℃

◆ 输出电压分类表 I ◆

品名	档次	输出电压 (mV)	测定条件
NHE522TU	4	168~204	额定电压驱动
NHE522TS	5	196~236	V _H =V _H -V _o
	6	228~274	V _H M=霍尔输出电压实测值
	7	266~320	(at 50mT)
	8	310~370	V _o =不平衡电压 (at 0 mT)

◆ 包装、供给方法 ◆

品名	供给方法	卷带容量 (个)	包装箱容量 (个)
NHE522TU	卷带	7,500	45,000
NHE522TS	卷带	7,500	45,000