



产品特点:

◎产品性能稳定 ◎指标严格 ◎频率可低至 100KHz



技术指标:

产品型号	标称频率 (KHz)	通带宽度 (KHz/3dB)	带内波动 ≤(dB)	阻带衰减 ≥ (db)	阻带宽度 (KHz/dB)	插入损耗 ≤ (dB)	中心频偏 ≤ (KHz)	输入阻抗 (K Ω)	输出阻抗 (K Ω)	外形尺寸
LT2-3	100KHz±2Hz	6±2Hz	0	50	±20	2	±6Hz	0.51	5.1	P.3
LT2-4	100KHz±2Hz	20±4Hz	0	30, 60	±20, ±150	0	±6Hz	0.51	5.1	P.4
LTX-6A	100KHz	40±6Hz	0.5	60	±180	5	±10Hz	1.5	1.5	P.3
LTX-6B	100KHz	40±6Hz	0.1	60	±180	5	±10Hz	1.5	1.5	P.3
LTX-8A	100KHz	100±13Hz	0.5	60	±300	5	±12Hz	1.5	1.5	P.3
LTX-8B	100KHz	100±13Hz	0.1	60	±300	5	±12Hz	1.5	1.5	P.3
LTX-9	100KHz±4Hz	80±8Hz	0	60	±250	0	±8Hz	0.51	5.1	P.3
LTX-9A	100KHz	80±8Hz	0.5	60	±250	0	±10Hz	0.51	5.1	P.3
LTX-9B	100KHz	80±8Hz	0.1	60	±250	0	±10Hz	0.51	5.1	P.3
LTX-9C	100KHz±7Hz	80±8Hz	0	60	±250	0	±12Hz	0.51	5.1	P.3
LTX-10A	100KHz	20±5Hz	0.5	50	±250	0	±8Hz	0.51	5.1	P.4
LTX-10B	100KHz	20±5Hz	0.1	50	±250	0	±8Hz	0.51	5.1	P.4

注： 温度范围 -10℃~+55℃



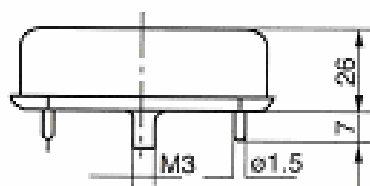
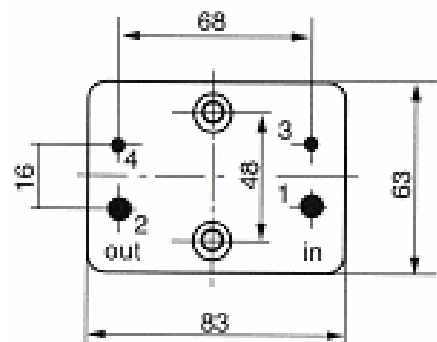
订货信息:

请按产品型号订货, 例如: **LTX-9C**

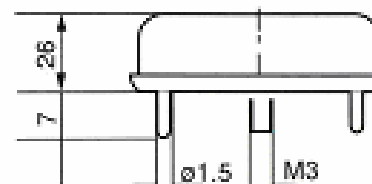
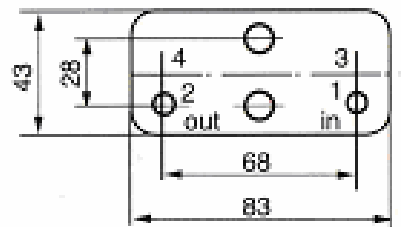
注:

其他技术指标要求, 请直接与晨晶市场部联系。

外形尺寸:



P.3



P.4