

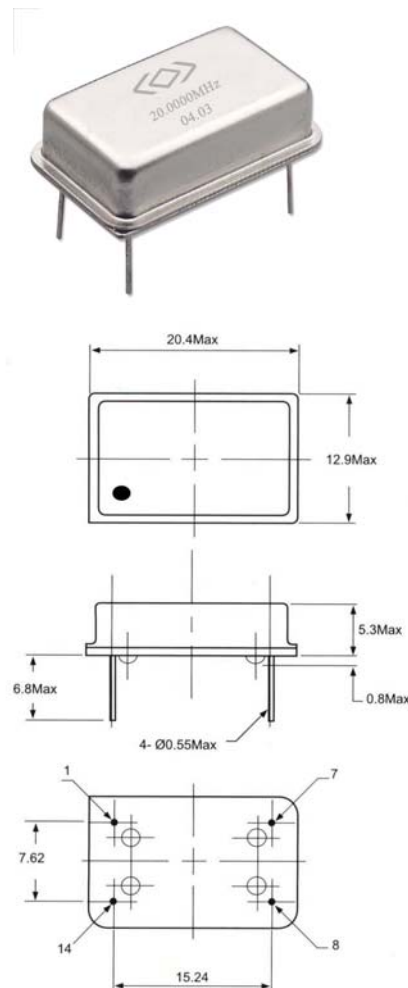


压控石英晶体振荡器

---型号: VCXO-F

技术指标:

频率范围	1.000MHz~160.000MHz
工作温度范围	-10℃~+60℃(标准)
储存温度范围	-55℃~+125℃
温度频差	±100ppm(标准)
工作电压	5.0±10%VDC 3.3±10%VDC
工作电流 (max):	
1.000MHz≤F<24.000MHz	25mA
24.000MHz≤F<45.000MHz	30mA
45.000MHz≤F<70.000MHz	60mA
70.000MHz≤F≤160.000MHz	90mA
上升/下降时间 (max)	10ns
压控范围	+2.5VDC±2.0VDC (5.0V) +1.5VDC±1.0VDC (3.3V)
牵引范围	±100ppm (标准)
起始时间 (max)	10 ms
输出负载	10TTL/15pF 兼容
占空比	50±10% (标准)



工作温度范围与温度频差

	±30ppm	±50ppm	±100 ppm
A0 = 0~+50	○	○	○
A1 = -10~+60	○	○	○
A2 = -20~+70	—	○	○
A3 = -30~+75	—	—	○
A4 = -40~+85	—	—	○

引脚	连接
# 1	控制端
# 7	接地
# 8	输出
# 14	输入

订货选项:

型号	频率	工作电压 (V)	温度频差 (ppm)	牵引范围 (ppm)	占空比	工作温度范围 (℃)
VCXO-F	1.000~100.000	V5 = 5.0±10%VDC V3 = 3.3±10%VDC	±30 ±50	±50 ±100 ±150 ±200	S=50±5%	A0 = 0~+50 A1 = -10~+60 A2 = -20~+70 A3 = -30~+75 A4 = -40~+85
	100.000~160.000	V5 = 5.0±10%VDC	±100			

例如: VCXO-F-50V5-30/50-S-A1