



型号	频率范围 (kHz)	工作温度 范围(°C)	温度频差 ($\times 10^{-6}$)	输入电压 (V)	功耗 (mw)	输出波形	输出电压 (V)rms	额定负载 (Ω)
ZWB-1	950~1400 1000, 1024	-40~+70	± 5	+12	≤ 100	正弦波	≥ 0.5	1K
ZWB-1A			± 3					
ZWB-1B			± 2					
ZWB-2	950~1400 1000, 1024	-20~+60	± 5	+12	≤ 100	正弦波	≥ 0.5	1K
ZWB-2A			± 3					
ZWB-2B			± 2					
ZWB-3	950~1400 1000, 1024	0~+50	± 5	+12	≤ 100	正弦波	≥ 0.5	1K
ZWB-3A			± 3					
ZWB-3B			± 2					
ZWB-5	1000~25000	-10~+55	± 5	+12	≤ 100	正弦波	≥ 0.5	1K
ZWB-5A			± 3					
ZWB-5B			± 2					
ZWB-6	1000~25000	-40~+70	± 5	+12	≤ 100	正弦波	≥ 0.5	1K
ZWB-6A			± 3					
ZWB-6B			± 2					
ZWB-6C	5000	-40~+70	± 1					
ZWB-7	1000~25000	-55~+85	± 5	+12	≤ 100	正弦波	≥ 0.5	1K
ZWB-7A			± 3					
ZWB-7B			± 2					
ZWB-14A	3000~10000	0~+60	± 0.5	+12	≤ 100	正弦波	≥ 0.5	1K
ZWB-14B			± 1					
ZWB-14C		-20~+60	± 0.5					
ZWB-14D		-40~+60	± 1					
ZWB-14E		-40~+70	± 1					
ZWB-14F			± 1.5					
ZWB-18A	10000~25000	-10~+55	± 5	+9,+12	≤ 100	正弦波	≥ 0.5	1K
ZWB-18B		-25~+55						
ZWC-1A	10000~20000	-25~+55	± 3	+5	≤ 60	正弦波	1(P-P)	CMOS
ZWC-1B			± 5					
ZWC-6A	10000~25000	-55~+85	± 5	+12	≤ 120	正弦波	≥ 0.5	1K
ZWC-6B			± 2					
ZWC-6C		-40~+70	± 2					
ZWC-6D		-20~+60	± 1					
ZWC-6E		-10~+55	± 0.5					
ZWC-7A	3000~25000	-40~+70	± 2	+12	≤ 120	正弦波	≥ 0.5	1K
ZWC-7B			± 1					
ZWC-7C		-20~+60	± 2					
ZWC-7D			± 1					
ZWC-7E		-10~+55	± 0.5					

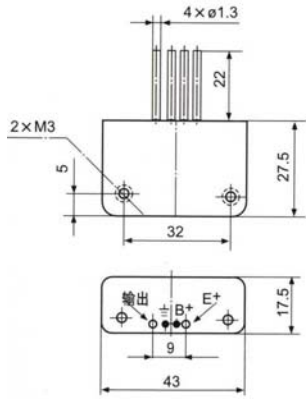


ZWC- 8A	1000~32000	-40~+70	±2	+12		方波		TTL/CMOS
ZWC-8B			±1					
ZWC-8C		-20~+60	±2					
ZWC-8D			±1					
ZWC-8E			±0.5					
ZWC-9A	25000~75000	-40~+70	±2	+12	≤150	正弦波	≥0.5	50
ZWC-9B			±1					
ZWC-9C		-20~+60	±2					
ZWC-9D			±1					
ZWC-9E			±0.5					
ZWC- 10A	75000~150000	-40~+70	±2	+12	≤150	正弦波	≥0.5	50
ZWC-10B			±1					
ZWC-10C		-20~+60	±2					
ZWC-10D			±1					
ZWC-10E			±0.5					
ZWC- 15A	9600~20000	-10~+55	±2.5	+5	≤10	正弦波	≥0.5	100K//15pF
ZWC- 15B		-30~+75	±2.5					
ZC503	1MHz~5MHz	-55~+85	±2 (-40℃~+85℃) ±5 (<-40℃~ -55℃)	±12±0.5	200	正弦波	“1”电平: 4.5V “0”电平: 0.5V	100K//20pf

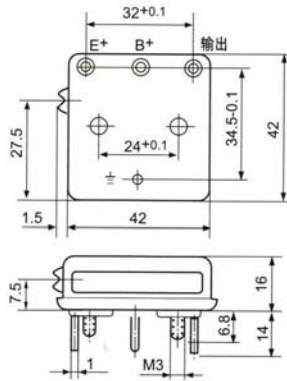
外形尺寸对应表:

型号	尺寸图	型号	尺寸图	型号	尺寸图	型号	尺寸图	型号	尺寸图
ZWB-1	P.1	ZWB-6B	P.2	ZWC- 1B	P.5	ZWC-8C	P.6	ZWC- 15B	P.8
ZWB-1A		ZWB-6C		ZWC- 4	P.6	ZWC-8D			
ZWB-1B		ZWB-7		ZWC- 6A	P.7	ZWC-8E			
ZWB-2		ZWB-7A		ZWC-6B		ZWC-9A			
ZWB-2A		ZWB-7B		ZWC-6C		ZWC-9B			
ZWB-2B		ZWB- 14A	P.3	ZWC-6D	ZWC-9C				
ZWB-3		ZWB-14B		ZWC-6E	ZWC-9D				
ZWB-3A		ZWB-14C		ZWC- 7A	ZWC-9E				
ZWB-3B		ZWB-14D		ZWC-7B	P.2	ZWC- 10A			
ZWB-5		ZWB-14E	ZWC-7C	ZWC-10B					
ZWB-5A	ZWB-14F	ZWC-7D	ZWC-10C						
ZWB-5B	P.2	ZWB- 18A	P.4	ZWC-7E	ZWC-10D	ZC503	P.9		
ZWB-6		ZWB-18B		ZWC- 8A	ZWC-10E				
ZWB-6A		ZWC- 1A	P.5	ZWC-8B	P.6			ZWC- 15A	P.8

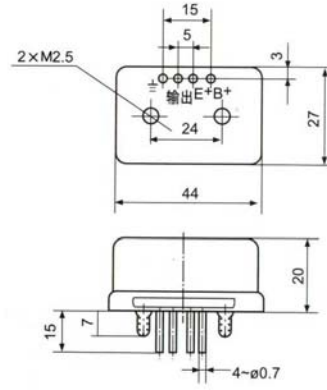
Note: P.C.=Product Code



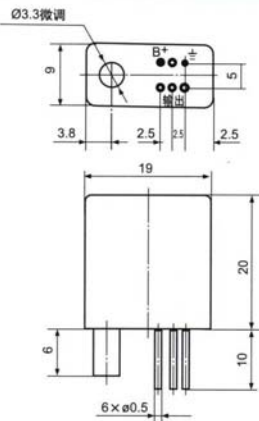
P.1



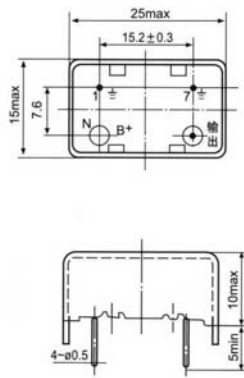
P.2



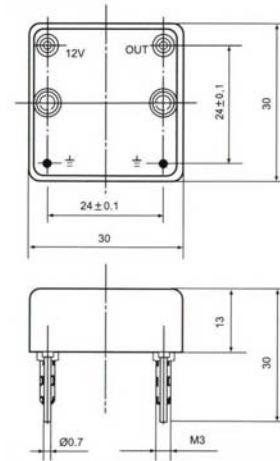
P.3



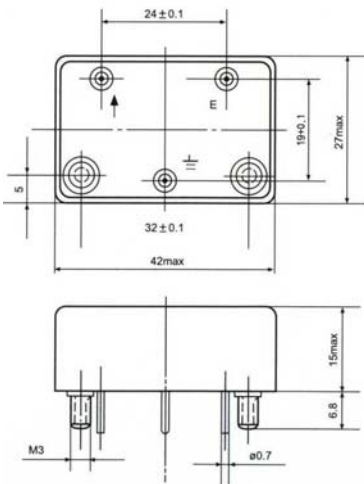
P.4



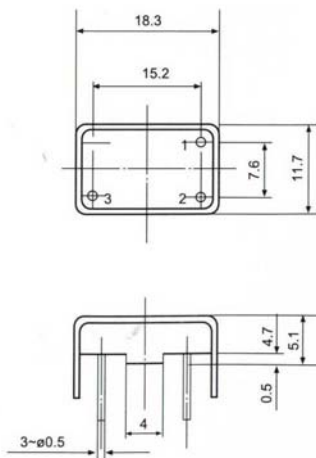
P.5



P.6

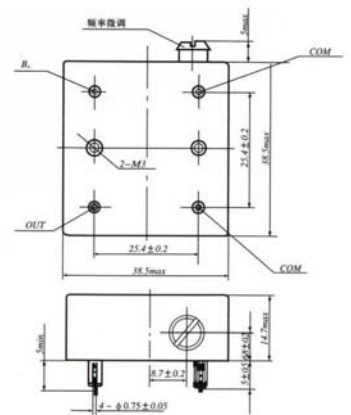


P.7



P.8

- 1 — 止
- 2 — 输出
- 3 — B+(5V)



P.9