



产品特点:

- 高度 3.5 (2.5) mm
- 技术指标严格
- 频率范围广
- 封装形式: 电阻焊
- 低成本

石英晶体谐振器

--- 型号: 49S

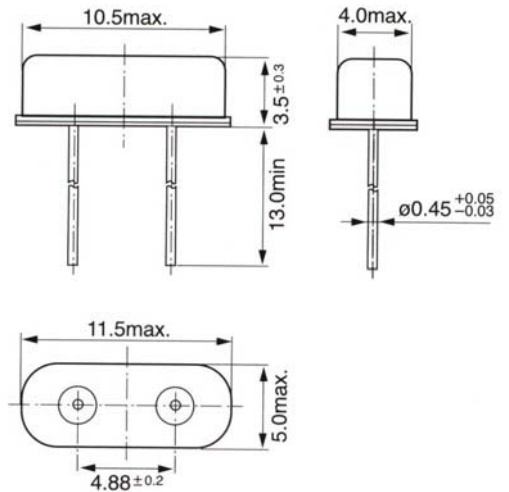
技术指标:

频率范围	3.579545~64.0000MHz
振动模式	3.579545~40.0000 基频
	24.576000~64.0000 3 次泛音
工作温度范围	-10℃~+60℃ (标准)
储存温度范围	-55℃~+85℃
调整频差 @ 25℃	±50ppm (标准)
温度频差	±50ppm (标准)
并电容	7pF
负载电容	10~47pF, Series (30pF 标准)
激励电平	0.05mW~0.5mW (0.1mW 标准)
老化 @ 25℃	±5 ppm/年



电阻表 (max):

频率范围 (MHz)	电阻 (Ω)	频率范围 (MHz)	电阻 (Ω)
3.579545~3.999999	180Ω	9.000000~14.999999	50Ω
4.000000~4.499999	130Ω	15.000000~18.999999	40Ω
4.500000~5.499999	120Ω	19.000000~40.000000	30Ω
5.500000~6.499999	80Ω	24.576000~35.000000	150Ω(3 rd)
6.500000~8.999999	70Ω	35.000000~64.000000	120Ω(3 rd)



工作温度范围与温度频差:

	±10ppm	±15 ppm	±20 ppm	±30 ppm	±50 ppm
A0= 0~+50	○	○	○	○	○
A1= -10~+60	○	○	○	○	○
A2= -20~+70	—	○	○	○	○
A3= -30~+75	—	—	○	○	○
A4= -40~+85	—	—	○	○	○
A5= -55~+85	—	—	—	—	○

订货选项:

产品型号	频率 (MHz)	负载电容 (pF)	调整频差 (ppm)	温度频差 (ppm)	工作温度范围 (°C)	振动模式	编带要求
49S	3.579545 ~ 64.00000	C10~47 S=Series	±10 ±15 ±20 ±30 ±50	±10 ±15 ±20 ±30 ±50	A0= 0~+50 A1= -10~+60 A2= -20~+70 A3= -30~+75 A4= -45 ~+85 A5 = -55~+85	F = 基频 3R = 3 次泛音	T=要求编带

例如: 49S-24.576C18-30/50-A1 -F-T