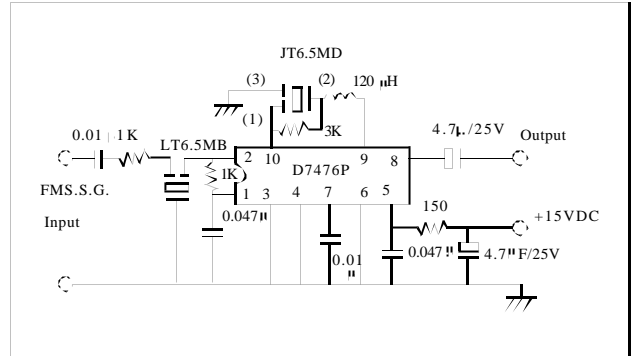
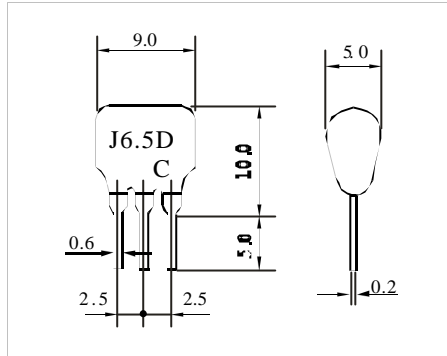


**DISCRIMINATOR FOR TV**
**电视机用陶瓷鉴频器**
**JT6.5MD**

DIMENSIONS(Unit:mm) 外形尺寸

TESTCIRCUIT 测量线路

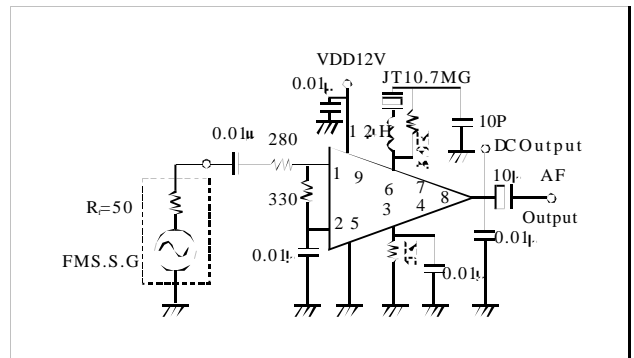
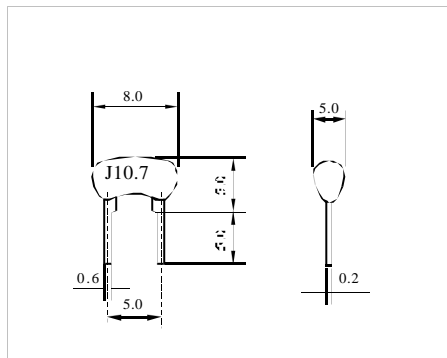

**PRINCIPAL PARAMETERS 主要参数**

Model 型号	Recovered Audio Output Voltage 伴音解调输出 (mV)min	Recovered Audio 3dB Band Width 伴音解调3dB带宽 (KHz)min	Distortion Faction 解调失真系数 (%)max	Detection Mode 检波方式	Applied IC 应用电路
JT4.5MD	100	±40	3	Differential Peak 微分峰值检波	TA7176,AN241 µPC1353C,LA1365, CA3065
JT5.5~6.5MD		±50			
JT4.5MC	140	±50	1.5	Quadrature 正交检波	µPC1382C,LA7520, µPC1391H,TA7146P, TBA120T,M51316P
JT5.5~6.5MC		±60			

**DISCRIMINATOR FOR FM RADIO**
**调频收音机用陶瓷鉴频器**
**JT10.7MG**

DIMENSIONS(Unit:mm) 外形尺寸

TESTCIRCUIT 测量线路


**PRINCIPAL PARAMETERS 主要参数**

Model 型号	Recovered Audio Output Voltage 伴音解调输出 (mV)min	Distortion Faction 解调失真系数 (%)max	Recovered Audio 3dB Band Width 伴音解调3dB带宽 (KHz)min	Detection Mode 检波方式	Applied IC 应用电路
JT10.7MG	70	1	450	Quadrature 正交检波	CX20029,BA4234AL TA7640AP
	200		300	Differential Peak 微分峰值检波	TA7303P TA7411AP