

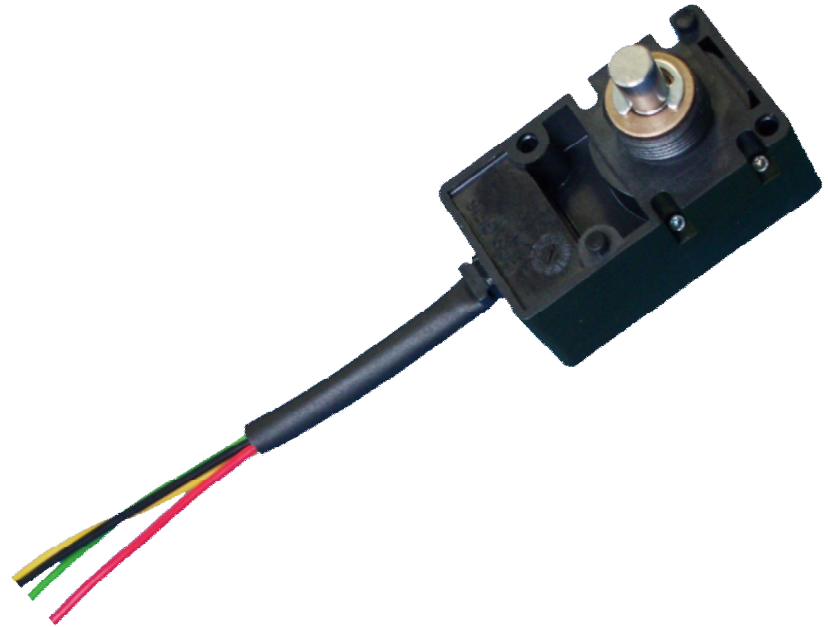
RAS 旋转模拟传感器



DTC的RAS旋转模拟传感器提供了传统电位器的功能，同时还带来了非接触式传感技术的优点，增加了产品的使用寿命和可靠性。

独特的传感技术设计为严苛环境条件的应用，比如重载荷的工业和工程机械中的扶手式控制器和面板等应用提供了高可靠性。

另外，RAS可以反向安装，用作角度传感器。



主要性能特点

- 非接触式霍尔效应传感技术
- 超过五百万次的使用寿命
- 可定义的工作角度
- 精确的清除感觉 (可选)
- 两种安装方式:
 - 非接触式电位器
 - 角度传感器
- 单通道 – 第二通道可作为冗余
- 内置温度补偿设计
- 短路保护

客户可定制部分

- 操作角度
- 旋转力度
- 轴长
- 旋转感觉
(平滑的或者有凸起的)
- 冗余

电气参数

供电额定参数	电压范围 DC 电流	9V ... 30V or 5.0 V \pm 5% 50 mA at 24V
电压输出	输出 1 输出 2*	0.5V ... 4.5V at 5Vcc 4.5V ... 0.5V at 5Vcc 输出与 Vcc 成比例
下拉电阻	推荐	4.7k Ω
容差		< 10%
输出电流		1 mA max. (每个输出通道)
其他电气参数	EMI	> 100 V/m

机械参数

使用寿命	> 5 百万次
工作温度	
- 存储	- 40°C to 85°C
- 工作	- 35°C to 70°C
保护等级	IP 65
RAS 偏转角度	up to 360°

* 针对冗余版本

RAS 旋转模拟传感器



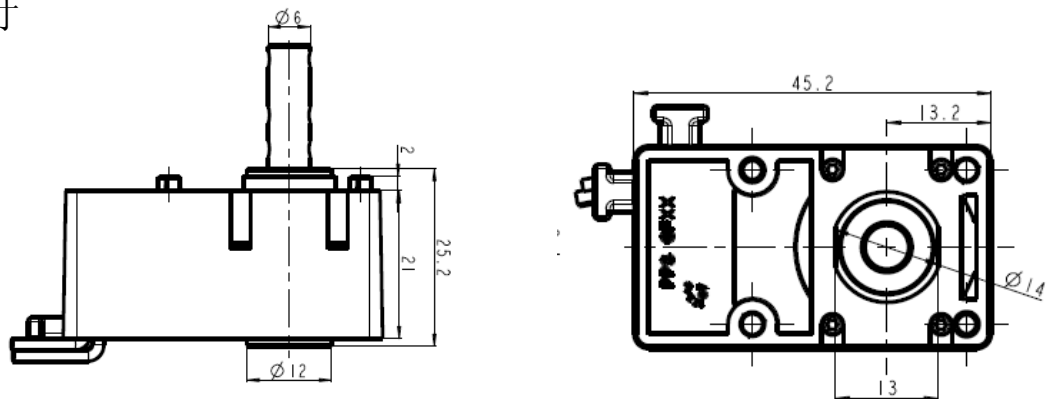
订购型号

订购型号		1	2	3	4	5	6	7	8	9	10
	例如	RAS	P	160	xN	40.4	S	1	V	2	00
1 类型	RAS = 旋转模拟传感器										
2 版本	P = 电位器 AS = 角度传感器										
3 偏转角度	160 = 标准 160° x = 客户定制 x°										
4 操作力度	xN = 操作力度取决于触动物										
5 轴长	40.4 = 标准 40.4 mm 轴长 Ax = 客户定制轴长 x mm										
6 旋转感觉	S = 平滑 R = 凸起										
7 供电	0 = 电压 9 ... 16 V 1 = 5 V ± 5%										
8 输出	V = 电压										
9 传感器	1 = 1个传感器 2 = 2个传感器 (冗余设计)										
10 输出电压代码	00 = 输出 1 / 0.5V ... 4.5V; 1mA * 输出 2 / 4.5V ... 0.5V; 1mA * 02 = 输出 1 / 0.5V ... 4.5V; 1mA * 03 = 输出 1 / 4.5V ... 0.5V; 1mA *										

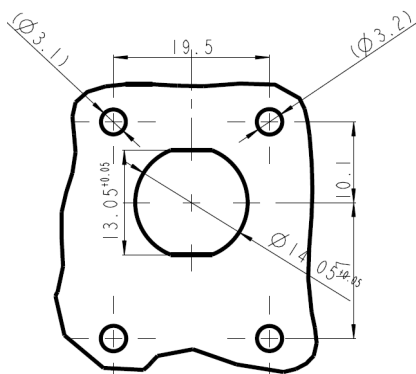
* 与5V 供电成比例

版本: 角度传感器 – 安装 (AS)

安装尺寸



穿孔



引脚定义—标准

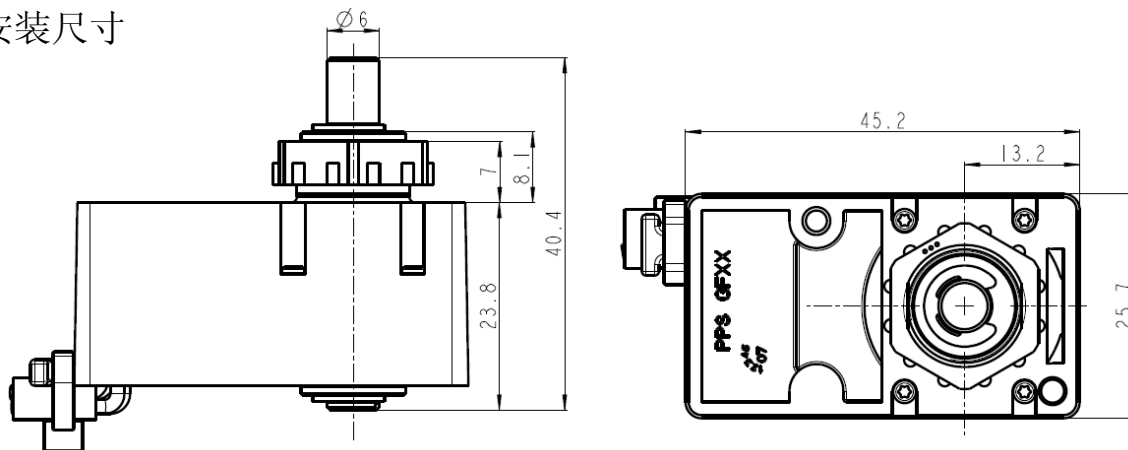
PIN	Signal	Color
1	VCC	BN
2	Out 1	WH
3	GND	GN

RAS 旋转模拟传感器

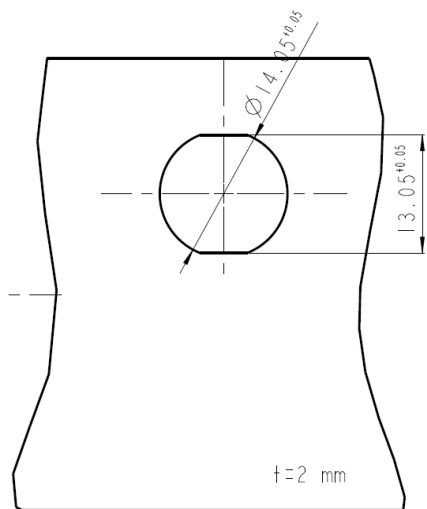


版本: 电位器 – 安装 (P)

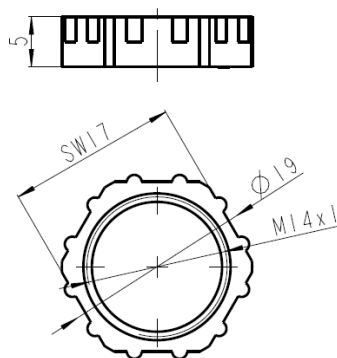
安装尺寸



穿孔



螺丝



引脚定义 – 冗余

PIN	Signal	Color
1	VCC	RD
2	Out 1	GN
3	Out 2	YE
4	GND	BK

RAS 旋转模拟传感器



DeltaTech Controls –CoActive Technologies 集团成员企业。
全球化的业务运作 我们的销售办事处和生产基地遍布全球，请浏览我们的网站
www.deltatechcontrols.com 找到离您最近的办事处。

法国

2 Boulevard Michaël Faraday
Arlington Square, Bâtiment B
Serris – F 77716 Marne-La Vallée Cedex 4
France
phone: + 33 160 24 51 51
fax: + 33 3 84 69 08 97
Mail: sales.dtc.europe@coactive-tech.com

德国

Holzhauser Strasse 26-32
D-13509 Berlin
Germany
phone: + 49 30 43 999 0
fax: + 49 30 43 999 203
Mail: sales.dtc.europe@coactive-tech.com

美国

5288 Valley Industrial Blvd. S
Shakopee, MN 55379
USA
phone: + 1 952 403 7400
fax: + 1 952 233 9707
Mail: sales.dtc.americas@coactive-tech.com

日本

9F, Ariake Frontier Building B
3-1-25 Ariake, Koto-ku, Tokyo 135-0063
Japan
phone: + 81 3 5530 9365
fax: + 81 3 5530 8737
Mail: sales.dtc.asia@coactive-tech.com

中国

Rm.2209
4 Gongti Donglu Chaoyang District,
Beijing, P.R.China 100027
phone: + 86 10 65007958 / 65007962 Ext.21
fax: + 86 10 65007958 / 65007962 Ext.17
Mail: sales.dtc.asia@coactive-tech.com

韩国

903Ho 106 Dong, Kolon Apt
Guun-Dong, KwonSeon-Gu,
SuWon-Si, KyeongGi-Do
Korea 441-340
phone: + 82 31 891 1141
fax: + 82 31 302 1141
Mail: sales.dtc.asia@coactive-tech.com

本文中所有的内容和数据都不能被用来解读成DeltaTech Controls GmbH.公司的义务和责任。本文档的新版本将自动更新和取代旧的版本。所有尺寸的更改将不另行通知。

所有的版权归DeltaTech Controls GmbH 和 CoActive Technologies 所有。
所有的其他商标和注册商标分别由其拥有者所有。所有数据的变更将不另行通知。
©2010