

XEM7360

USB3.0 I/F 搭載 Xilinx Kintex-7 FPGA モジュール



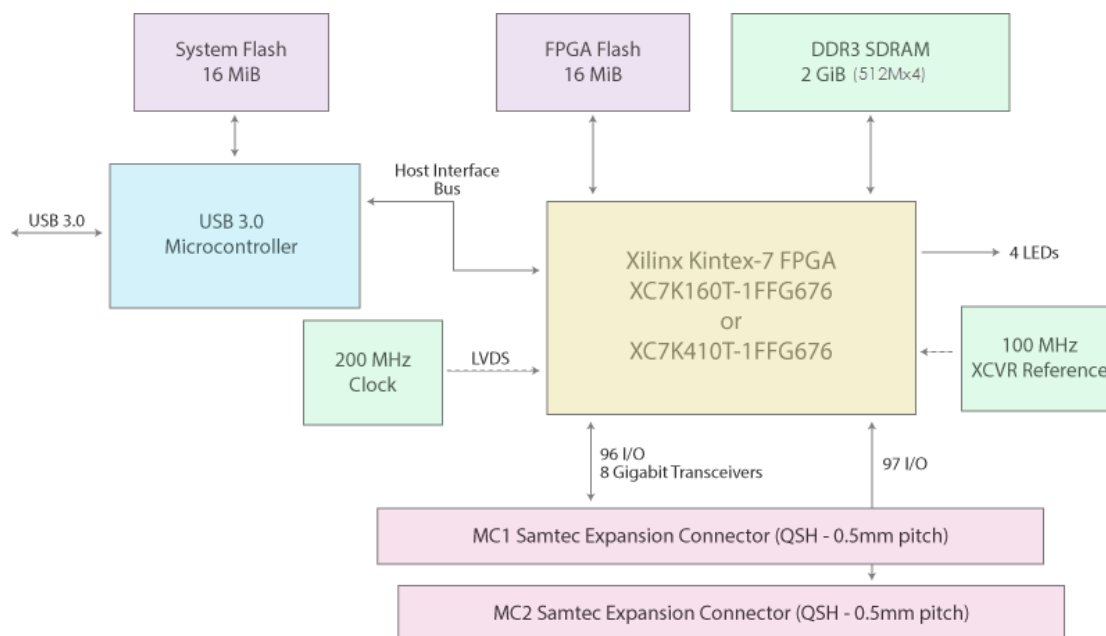
Opal Kelly の XEM7360 は、Xilinx 社の Lintex-7 FPGA(XC7K160T/410T-1FFG676)を搭載し、USB3.0 デバイス (Super Speed)I/F 機能を備えたコンパクトな汎用モジュールです。32bit 接続の 2GByte DDR3 DRAM や OSC, Flash ROM,そして高効率のスウィッチングレギュレータを 100mm x 70mm の基板サイズに盛り込みました。6.6G/s(オプションで 12.5Gb/s)bps をサポートするトランシーバを利用したアプリケーションの試作および量産組み込みに最適です。

特徴

- Xilinx Kintex-7 160T(標準),410T (676 ピン)
- 16MiB Flash ROM (N25Q128A) 2 個
- 2GiB DDR3 DRAM (Micron MT41K512M8RH x 4)
- コンパクトな基板サイズ 100mm x 70mm.
- SuperSpeed USB 3.0 I/F
- 外部電源端子(5V)付き
- 200MHz OSC と 100MHz MGT 用 OSC
- LED 4 個
- 拡張コネクタ MC1 (96 I/O, 8TRCV), MC2(97 I/O)
- JTAG 信号は MC2 に接続
- C/C++, Python, Java 用 API
- USB3.0 経由ですぐに使える FrontPanel ユーティリティ付き
- 取り扱い 立野電脳(株) sales@dsp-tdi.com



ブロック図



発注型番

- 本体 XEM7360-K160T(標準), -K410T
別売オプション 5V PSE 対応 AC アダプタ
BRK7360 ブレークアウトボード

お問い合わせ 立野電脳(株)
EXT 営業 E-mail: sales@dsp-tdi.com
Tel: 0428-77-7000

立野電脳 EXT営業部
E-mail: sales@dsp-tdi.com
〒198-0063 東京都青梅市梅郷5-955 TEL.0428-77-7000 FAX.0428-77-7010

URL <http://www.dsp-tdi.com/>

この文書内の各商標は、それぞれの所有者に帰属します。性能は、この製品以外の環境にも影響されます。この文書の内容は暫定で、予告なく変更される場合があります。