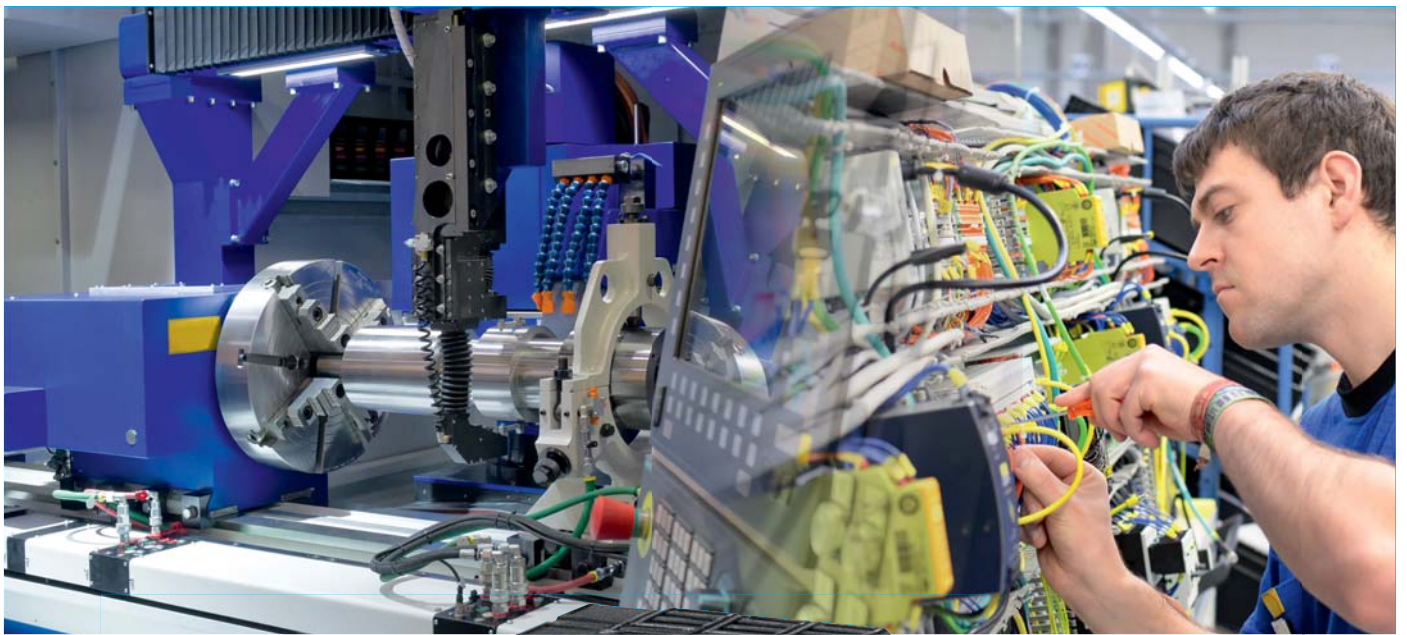


Elektronischer Sicherungsautomat REX12

Geschickt flexibel verbunden



Ihre DC 24 V-Absicherung

 **IO-Link**

Elektronischer Sicherungsautomat REX12

Geschickt flexibel verbunden

Die neue Generation elektronischen Überstromschutzes **REX12** kombiniert Flexibilität, Kompaktheit auf Wunsch mit der industriellen Kommunikation über die Punkt-zu-Punkt-Anbindung **IO-Link**. Im **REX12** Produktportfolio findet sich je nach Anwendung und Anforderung die passende Gerätekombination. Damit erfüllt der **REX12** exakt die unterschiedlichen technischen und wirtschaftlichen Bedürfnisse des Maschinenbaus. Zur elektrischen und mechanischen Verbindung der Einzelkomponenten bedarf es keines weiteren Zubehörs. **Dies spart Kosten und Zeit!**

Die Gerätefamilie besteht aus den Einspeisemodulen **EM12-T** mit integrierter Summenfehlermeldung mittels Relaiskontakt und dem **IO-Link Device EM12D-T**,

das neben der Einspeisung eine Vielzahl von Diagnoseinformationen an einen übergeordneten **IO-Link Master** übermittelt. Dafür kommen die ein- und zweikanaligen, beliebig modular anreihbaren elektronischen Sicherungsautomaten **REX12-T** oder die intelligenten Sicherungsautomaten **REX12D-T** zum Einsatz.

Die jeweils nur 12,5 mm breiten Module sind komplett in Push-In-Technologie inklusive Pusher ausgeführt und ermöglichen somit eine werkzeuglose, zeitsparende und wartungsfreie Verdrahtung. Die Einspeisemodule sind für DC 24 V und 40 A ausgelegt und nehmen für die Plus (+) Einspeisung max. 10 mm² mit Aderendhülse auf. Lastabgangsseitig lassen sich die Sicherungsautomaten mit 2,5 mm² verdrahten.

Ihr Nutzen

- **Spart Kosten** – da kein weiteres Zubehör nötig
- **Spart 50 % Zeit** – durch innovative und flexible Anrei- und Anschlusstechnik
- **Spart Platz** – da nur **12,5 mm** Breite für **zwei Kanäle**
- **Bringt Flexibilität** – durch einfache Montage/Demontage, Modularität und bequemen Anpassung
- **Erhöht die Maschinenverfügbarkeit** – durch hohe Transparenz und Ferndiagnose

Innovative Verbindungstechnik:

Geräte aufschnappen...Hebel schließen...fertig!



Einspeisemodul **EM12-T**

Einkanaliger
Sicherungsautomat
REX12-TA1

Zweikanaliger
Sicherungsautomat
REX12-TA2

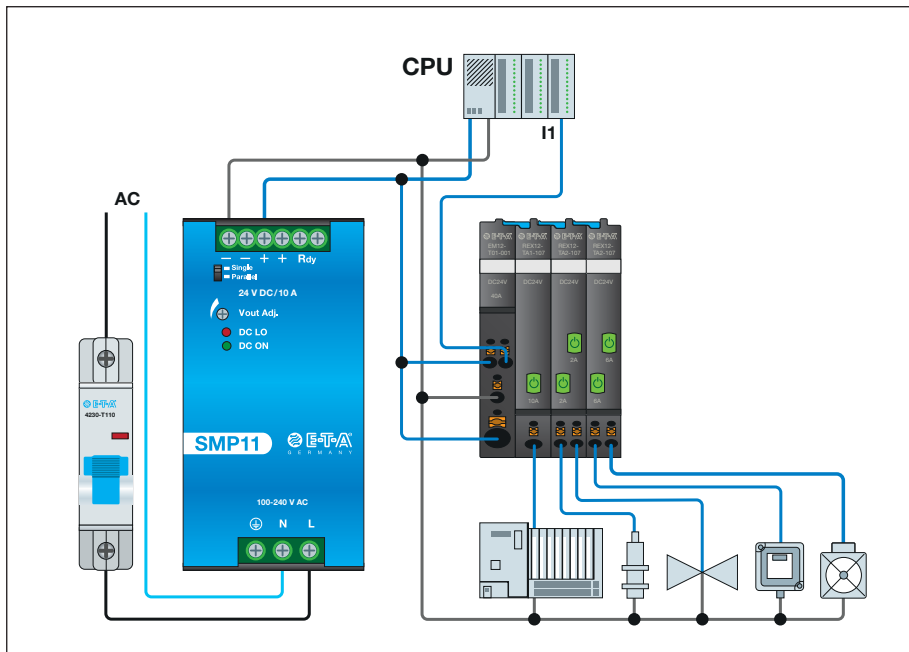
»Smarte« DC 24 V-Absicherung

Fazit

Der Überstromschutz vom Typ **REX12** erlaubt es dem Kunden, mit einem modular anreihbaren kostengünstigen Sicherungsautomaten **ohne jegliches Verbindungszubehör** und mit **minimalem Verkabelungsaufwand** seine DC 24 V-Absicherung sehr wirtschaftlich aufzubauen.

REX12 REX12 R

Ihre smarte DC 24 V-Absicherung



Die einkanaligen Sicherungsautomaten sind in allen gängigen Nennstromstärken von 1 A bis 10 A erhältlich. Die zweikanaligen Geräte sind in den Nennstromstärken 2 A, 4 A und 6 A verfügbar. Dies hilft, nicht nur leistungsstarke Verbraucher, sondern auch empfindliche Lasten und kleinste Leitungsquerschnitte abzusichern.

Fehler werden eindeutig detektiert und lassen sich zielgerichtet beheben.



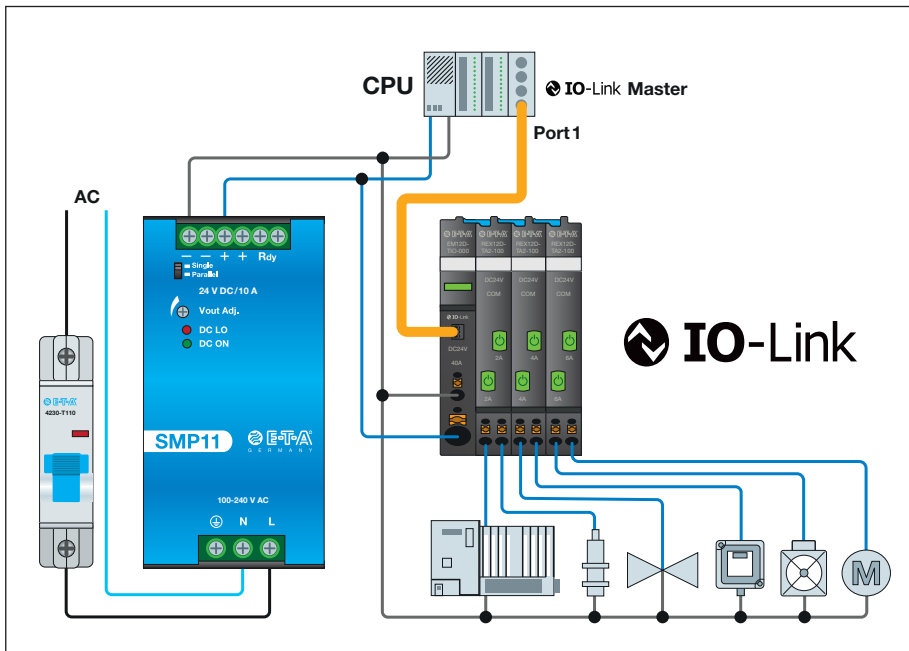
Der REX12 lässt sich nicht nur leicht anreihen, er glänzt auch bei nachträglichen Anpassungen durch seine Flexibilität. Anpassungen von Verbraucherströmen oder

Gerätetausch sind mühelos möglich. Es genügt dazu, einfach den linken und rechten Hebel des Sicherungsautomaten zu öffnen und das gewünschte Gerät

zu entfernen. **Neues Gerät einsetzen, Hebel schließen, fertig!**

REX12 REX12 RE


Ihre clevere DC 24 V-Absicherung mit IO-Link



Bis zu 16 Kanäle des kommunikativen Sicherungsautomaten **REX12D-T** lassen sich über das Einspeisemodul **EM12D-T** an einem Port des übergeordneten **IO-Link Master** anbinden. Diese spezifizierte

Standardkommunikation überträgt zielgerichtet umfangreiche Diagnose- und Parameterdaten. **Dies bietet maximale Maschinentransparenz und höchste Flexibilität.**



Ihre DC 24 V-Absicherung
inkl.  IO-Link Anbindung

Der **REX12D-T** ist in den Nennstromstärken 2 A, 4 A, 6 A, 8 A und 10 A verfügbar.



Sie wollen mehr Infos
zum Typ **REX12** ?
Einfach QR-Code
scannen!



X12 REX12

» Smart « REX12-T

»Clever« REX12D-T

Das REX12 Portfolio



Typ		EM12-T01..	REX12-TA1..	REX12-TA2..	EM12D-TIO..	REX12D-TA1..	REX12D-TA2..
Betriebsspannung U_B	DC 24 V (18...30 V)	●	●	●	●	●	●
Abschaltkennlinie	Zeit-Strom Kennlinie		●	●		●	●
Nennstrom I_N	einkanalig: 1 A, 2 A, 3 A, 4 A, 6 A, 8 A, 10 A		●				
Nennstrom I_N	einkanalig: 8 A, 10 A					●	
Nennstrom I_N	zweikanalig: 2 A/2 A, 4 A/4 A, 6 A/6 A			●			●
Fail Safe Element	\triangleq Nennstrom		●	●		●	●
Einschaltkapazität	20.000 μ F		●	●		●	●
Summenstrom	40 A	●			●		
Signalisierung	mehrfarbige Anzeige-LED		●	●	●	●	●
Signalisierung	Signalkontakt	●					
Kommunikation	IO-Link				●		
Temperaturbereich	-25 °C...+60 °C	●	●	●	●	●	●
Baubreite	12,5 mm	●	●	●	●	●	●
Anschlussstechnik	Push-In inklusive Pusher	●	●	●	●	●	●
Montage	DIN-Tragschiene	●	●	●	●	●	●
Zulassungen	UL508listed (in Vorbereitung)	●	●	●	●	●	●
Anreihbare Geräte an EM12			max. 16	max. 16		max. 16	max. 8

Kommunikation IO-Link im Detail

Status/zyklisch	<ul style="list-style-type: none"> ● Lastausgang ein/aus ● Kurzschluss/Überlast ● Unterspannung ● Grenzwert Strom ● Sicherungsautomat manuell aus
Steuern/zyklisch	<ul style="list-style-type: none"> ● Lastausgang ein/aus ● Reset
Messwerte	<ul style="list-style-type: none"> ● Laststrom zyklisch ● Lastspannung azyklisch
Parameter/azyklisch	<ul style="list-style-type: none"> ● Nennstrom ● Grenzwert Laststrom (50-100 %)
Steuern azyklisch	<ul style="list-style-type: none"> ● Fehlerspeicher rücksetzen ● Auslösezähler rücksetzen ● Reset Werkseinstellungen
Geräteinformationen/azyklisch	<ul style="list-style-type: none"> ● Auslösezähler/Auslösegrund ● Seriennummer ● Hard-/Softwareversion
Ereignismeldung (Event)/azyklisch	<ul style="list-style-type: none"> ● Gerätefehler erkannt

Ihre Daten für Fernwartung und vorbeugende Instandhaltung

E-T-A

Weltweit vor Ort



Europa

- Belgien
- Bosnien/Herzegowina
- Bulgarien
- Dänemark
- Deutschland
- Finnland
- Frankreich
- Irland
- Italien
- Kroatien
- Luxemburg
- Mazedonien
- Montenegro
- Niederlande
- Norwegen
- Österreich
- Polen
- Portugal
- Russland
- Schweden
- Schweiz
- Serbien
- Slowakische Republik
- Slowenien
- Spanien
- Tschechische Republik
- Türkei
- Tunesien
- Ungarn
- Vereinigtes Königreich

Amerika

- Argentinien
- Brasilien
- Chile
- Kanada
- Mexiko
- USA

Asien

- Brunei
- China
- Hongkong
- Indien
- Indonesien
- Japan
- Korea
- Malaysia
- Philippinen
- Singapur
- Taiwan
- Thailand

Afrika

- Republik Südafrika

Ozeanien

- Australien
- Neuseeland



E-T-A Elektrotechnische Apparate GmbH
Industriestraße 2-8 · 90518 ALTDORF
DEUTSCHLAND
Tel. 09187 10-0 · Fax 09187 10-397
E-Mail: info@e-t-a.de · www.e-t-a.de