



Busklemmen-Controller CPC10IO-S1-xxx

Bus Controller CPC10IO-S1-xxx



1. Sicherheitshinweis

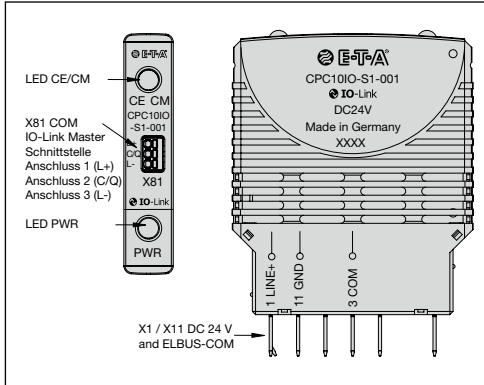
Wichtig: Vor Gebrauch sorgfältig lesen. Für späteres Nachschlagen aufbewahren



Achtung:

Eine Nichtbeachtung der technischen Daten kann zu erheblichen Schäden am Gerät und an der Anlage führen. E-T-A übernimmt gegenüber dem Kunden oder Dritten keine Haftung, Gewährleistung oder Garantie für Mängel oder Schäden, die durch fehlerhaften Einbau oder unsachgemäße Handhabung unter Nichtbeachtung der technischen Daten verursacht wurde.

2. Anzeige- und Anschlusselemente



X1/ X11 Spannungsversorgung über SVS201-PWR-xx

Nennspannung: DC 24 V (18 ... 32 V) Tragschiene erden (PE/FE)
 Nennstrom: typ. = 15 mA
 Anschlüsse Flachsteckanschlüsse 6,3 mm nach EN 60934-6.3-0,8

X81 COM-Schnittstelle (beim Gerät CPC1010-S1-xxx)

Typ: Buchse 3-polig
 Bei der Verdrahtung und dem Anschluss an das Bussystem IO-Link sind die Installations- und Verdrahtungsvorschriften der PROFIBUS-DP Nutzerorganisation e.V. (PNO) einzuhalten.
 Anschluss 1: IO-Link L+ DC +24 V
 Anschluss 2: IO-Link C/Q
 Anschluss 3: IO-Link L- GND

LED PWR

Bei angelegter Versorgungsspannung leuchtet die Diode PWR grün an.

LED CE/CM

Die Leuchtdiode CE/CM zeigt den Status der Kommunikationseinheit an.

Betriebsart	Signalisierung der Betriebsart	
	LED CE/CM	LED PWR
SVS_SYSTEMINIT	gelb	grün
SVS_ERROR_CRITICAL	rot	grün
SVS_ERROR_UNCRITICAL	rot blinkend	grün
SVS_PARAMETERIZATION	aus	grün
SVS_STANDALONE	grün blinkend	grün
SVS_NORMAL_MODE	grün	grün

1. Safety instructions

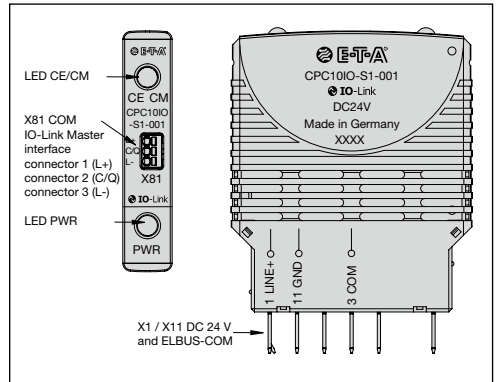
Important: Please read carefully before use. Keep for future reference.



Caution:

Non-observance of the technical data can cause considerable damage of the device and the entire system. E-T-A is unable to accept responsibility for customer or third party liability, warranty claims or damage caused by incorrect installation or improper handling in disregard of the technical data.

2. LED indication and connection



X1/ X11 voltage supply via SVS201-PWR-xx

Voltage rating: DC 24 V (18 ... 32 V) ground symmetrical rail (PE/FE)
 Rated current: typically = 15 mA
 Terminal design blade terminals 6.3 mm to EN 60934-6.3-0.8

X81 COM interface (for type CPC1010-S1-xxx)

Typ: connector 3-pin
 When wiring and connecting to the bus system IO link, the installation and wiring regulations of the PROFIBUS-DP User Organisation (PNO) have to be observed.

connector 1: IO-Link L+ DC +24 V
 connector 2: IO-Link C/Q
 connector 3: IO-Link L- GND

LED PWR

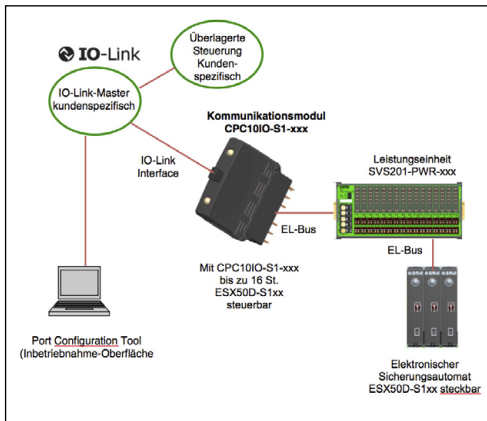
The PWR diode lights up green if voltage is applied.

LED CE/CM

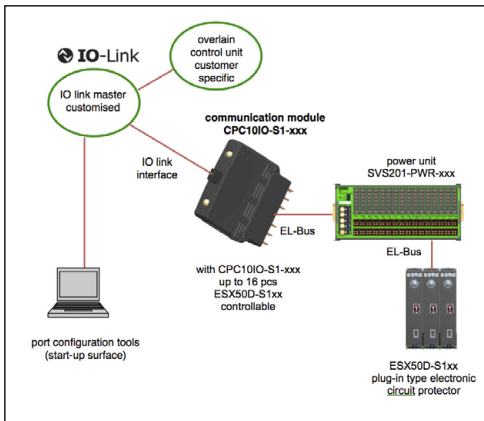
The LED CE/CM shows the status of the communication unit.

Operating mode	Indication of operating mode	
	LED CE/CM	LED PWR
SVS_SYSTEMINIT	yellow	green
SVS_ERROR_CRITICAL	red	green
SVS_ERROR_UNCRITICAL	blinking red	green
SVS_PARAMETERIZATION	off	green
SVS_STANDALONE	blinking green	green
SVS_NORMAL_MODE	green	green

3. Systemübersicht ControlPlex® Kommunikationsmodul IO-Link



3. System overview ControlPlex® communication module IO link



Hinweis: Ausführliche Handbücher, Produktdatenblätter, Softwaretools sowie gerätespezifische Geräterdateien (IODD-Dateien) sind auf der E-T-A Homepage zum Download bereitgestellt. Stellen Sie sicher, dass Sie immer mit den aktuellen Dokumenten arbeiten.

Note: Detailed user manuals, data sheets, software tools and product-specific files (IODD files) are available on the E-T-A homepage for download. Please make sure to always use the most recent documents.



<http://www.e-t-a.de/qr1016>

Installationsanleitung / Installation Manual CPC10IO (D,E)
Bestell-Nr. / Ref. number Y31199301 - Index: -
Ausgabe / Issue: 01/2016 / Alle Rechte vorbehalten / All rights reserved



E-T-A Elektrotechnische Apparate GmbH
Industriestraße 2-8 · 90518 ALTDORF
GERMANY
Tel. 09187 10-0 · Fax 09187 10-397
E-Mail: info@e-t-a.de · www.e-t-a.de