



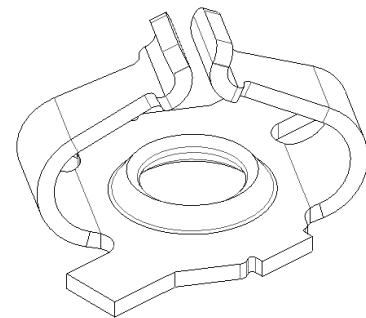
## SSBO Steckkontakte von JST - Minimale Größe, maximale Flexibilität



Egal ob Halbleiter, Kondensatoren, Relais oder kleinere Motoren (z.B. für Lüfter) – die SSBO Steckkontakte unseres Partners JST kommen immer dann zum Einsatz, wenn es darum geht große, nicht reflow-fähige Bauteile nach dem Reflow-Prozess an einer Leiterplatte anzubringen. Der große Vorteil: die Flexibilität der Steckkontakte. Die mit einer Aufbauhöhe von 2,34 mm extrem niedrigen Bauteile können beliebig auf einer Platine platziert werden – so ist es möglich den SSBO Steckkontakt mit anderen Komponenten unabhängig von Rastermaßen und Polzahlen zu verwenden.

### Eigenschaften

- ✓ Niedrige Aufbauhöhe von nur 2,34mm: Steckkontakt wird teilweise in der Bohrung der Platine platziert
- ✓ Verwendbare Pins: 0,45 – 0,8mm quadratisch oder rund
- ✓ Mindestrastmaß: 3,9 x 5,08mm



### Technische Daten

- ✓ Strombelastbarkeit: 3A AC,DC
- ✓ Spannung: 24V AC,DC
- ✓ Temperaturbereich: -40 °C bis +125 °C
- ✓ Übergangswiderstand: anfänglich max. 8mΩ, nach Umweltversuchen max. 20mΩ
- ✓ Isolationswiderstand: mind. 100MΩ
- ✓ Spitzenspannung: AC 200V / Minute

Wir haben Ihr Interesse geweckt? Gerne beantworten wir Ihre Fragen und stellen Ihnen weitere Informationen zur Verfügung.

**Kontaktieren Sie uns.**