

CD110X

GS 长寿命 (CD110X型)

- ◎ 体积小, 寿命长, 85°C, 2000小时, 性能稳定, 可靠性高
Small size, long life, 85°C, 2000 hours, high stability and reliability
- ◎ 适用于VCD、DVD、大屏幕彩电、空调、洗衣机等电子线路中
Used in VCD, DVD, big screen color-TV, air conditioning, washing machine circuits etc.

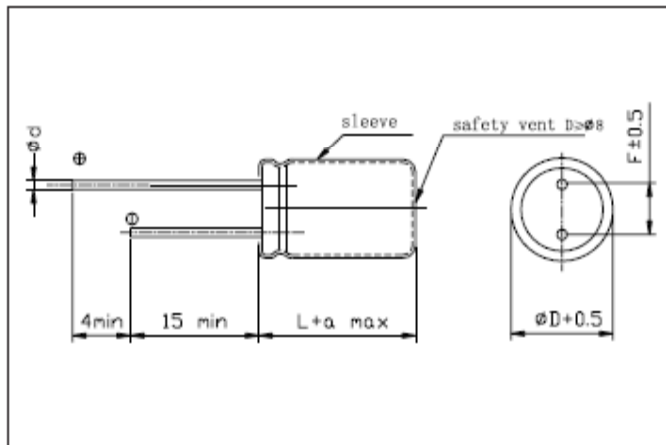


主要技术性能 Specifications

项目 Item	特性 Performance Characteristics																																	
使用温度范围 Operating temperature rang	-40 ~ +85°C	-25 ~ +85°C																																
额定电压范围 Rated voltage range	6.3 ~ 100V	160 ~ 450V																																
标称电容量范围 Nominal capacitance range	0.1~15000 μF																																	
标称电容量允许偏差 Capacitance tolerance	± 20% (120Hz, +20°C)																																	
漏电流 Leakage current	I < 0.01CV (μA) 或 3 μA 1分钟(1 minute) 取较大者(Whichever is greater)	I < 0.03CV + 10 (μA) 1分钟(1 minute)																																
损耗角正切值 (tg δ) Dissipation factor (+20°C, 120Hz)	<table border="1"> <tr> <td>U_R (V)</td> <td>6.3</td> <td>10</td> <td>16</td> <td>25</td> <td>35</td> <td>50</td> <td>63</td> <td>100</td> <td>160-250</td> <td>400-450</td> </tr> <tr> <td>tg δ</td> <td>0.24</td> <td>0.20</td> <td>0.16</td> <td>0.14</td> <td>0.12</td> <td>0.10</td> <td>0.09</td> <td>0.08</td> <td>0.18</td> <td>0.20</td> </tr> </table>										U _R (V)	6.3	10	16	25	35	50	63	100	160-250	400-450	tg δ	0.24	0.20	0.16	0.14	0.12	0.10	0.09	0.08	0.18	0.20		
U _R (V)	6.3	10	16	25	35	50	63	100	160-250	400-450																								
tg δ	0.24	0.20	0.16	0.14	0.12	0.10	0.09	0.08	0.18	0.20																								
温度特性 Temperature characteristics (Impedance ratio at 120Hz)	<table border="1"> <tr> <td>U_R (V)</td> <td>6.3</td> <td>10</td> <td>16-50</td> <td>63-100</td> <td>160-250</td> <td>400</td> <td>450</td> </tr> <tr> <td>Z-25°C / +20°C</td> <td>-</td> <td>-</td> <td>-</td> <td>-</td> <td>≤4</td> <td>≤6</td> <td>≤7</td> </tr> <tr> <td>Z-40°C / +20°C</td> <td><8</td> <td><6</td> <td>≤4</td> <td>≤3</td> <td>-</td> <td>-</td> <td>-</td> </tr> </table>										U _R (V)	6.3	10	16-50	63-100	160-250	400	450	Z-25°C / +20°C	-	-	-	-	≤4	≤6	≤7	Z-40°C / +20°C	<8	<6	≤4	≤3	-	-	-
U _R (V)	6.3	10	16-50	63-100	160-250	400	450																											
Z-25°C / +20°C	-	-	-	-	≤4	≤6	≤7																											
Z-40°C / +20°C	<8	<6	≤4	≤3	-	-	-																											
耐久性 Load life	+85°C 加额定电压2000小时, 恢复16小时后: After applying rated voltage for 2000 hours at +85°C and then resumed 16 hours: 电容量变化率 Capacitance change : ±20% 初始测量值以内 Initial measured value 漏 电 流 Leakage current : < 初始规定值 Initial specified value 损耗角正切值 Dissipation factor : <2倍 初始规定值 Initial specified value																																	
高温贮存 Shelf life	+85°C, 1000小时贮存后, 恢复16小时后: After storage for 1000 hours at +85°C and then resumed 16 hours 电容量变化率 Capacitance change : ±20% 初始测量值以内 Initial measured value 漏 电 流 Leakage current : <2倍 初始规定值 Initial specified value 损耗角正切值 Dissipation factor : <2倍 初始规定值 Initial specified value																																	

外形图及尺寸表 Case size table

单位Unit: mm



D	5	6.3	8	10	13	16	19
F	2.0	2.5	3.5	5.0	5.0	7.5	□
d	0.5	0.5, 0.6	0.6	0.6	0.8		

α MAX	(L < 20) 1.5
	(L ≥ 20) 2.0

■ 尺寸 DIMENSIONS

ØD x L(mm)

容量 Cr(μF)	代码 Code	6.3V		10V		16V		25V		35V		50V		63V	
		0J		1A		1C		1E		1V		1H		1J	
0.1	0R1											5 x 11	5		
0.22	R22											5 x 11	7		
0.33	R33											5 x 11	9		
0.47	R47											5 x 11	10		
1	010											5 x 11	15		
2.2	2R2											5 x 11	20		
3.3	3R3											5 x 11	25		
4.7	4R7							5 x 11	25	5 x 11	30	5 x 11	30	5 x 11	35
10	100					5 x 11	40	5 x 11	40	5 x 11	45	5 x 11	45	5 x 11	50
22	220			5 x 11	50	5 x 11	55	5 x 11	60	5 x 11	60	5 x 11	70	8 x 11	85
33	330	5 x 11	60	5 x 11	65	5 x 11	70	5 x 11	70	5 x 11	80	6.3 x 11	110	6.3 x 11	100
47	470	5 x 11	70	5 x 11	75	5 x 11	80	5 x 11	90	6.3 x 11	110	6.3 x 11	120	8 x 12	150
100	101	5 x 11	100	5 x 11	110	5 x 11	140	6.3 x 11	150	8 x 12	190	8 x 12	210	10 x 13	260
220	221	6.3 x 11	170	6.3 x 11	190	6 x 12	240	8 x 12	260	10 x 13	330	10 x 16	400	10 x 20	460
330	331	6.3 x 11	210	6.3 x 11	270	8 x 12	300	10 x 13	380	10 x 16	450	10 x 20	540	13 x 20	650
470	471	8 x 12	300	8 x 12	330	10 x 13	420	10 x 16	500	10 x 20	590	13 x 20	740	13 x 25	850
1000	103	10 x 13	530	10 x 16	620	10 x 20	740	13 x 20	1000	13 x 25	1050	16 x 25	1350	16 x 35	1550
2200	222	13 x 20	990	13 x 20	1050	13 x 25	1200	16 x 25	1500	16 x 31	1750	19 x 35	2100		
3300	332	13 x 20	1150	13 x 25	1350	13 x 25	1200	16 x 31	1900	19 x 35	2250				
4700	472	16 x 25	1700	16 x 25	1800	16 x 25	1650	19 x 35	2450						
6800	682	16 x 25	1900	16 x 31	2200	16 x 31	2100								
10000	103	16 x 31	2250	19 x 35	2750	19 x 35	2600								
15000	153	19 x 35	2900												

ØD x L(mm)

容量 Cr(μF)	代码 Code	100V		160V		200V		250V		400V		450V	
		2A		2C		2D		2E		2G		2W	
0.1	0R1	5 x 11	5										
0.22	R22	5 x 11	8										
0.33	R33	5 x 11	10										
0.47	R47	5 x 11	10	6.3 x 11	10	6.3 x 11	10	6.3 x 11	10				
1	010	5 x 11	15	6.3 x 11	15	6.3 x 11	15	6.3 x 11	15	8 x 12	15	10 x 13	15
2.2	2R2	5 x 11	25	6.3 x 11	20	6.3 x 11	20	8 x 12	25	10 x 13	20	10 x 16	25
3.3	3R3	5 x 11	30	8 x 12	35	8 x 12	35	10 x 13	35	10 x 16	35	10 x 20	35
4.7	4R7	5 x 11	35	8 x 12	40	10 x 13	50	10 x 13	40	10 x 20	45	13 x 20	45
10	100	6.3 x 11	60	10 x 13	70	10 x 16	75	10 x 20	75	13 x 20	75	13 x 25	75
22	220	8 x 12	110	10 x 20	120	10 x 20	120	13 x 25	140	16 x 25	140	16 x 31	140
33	330	10 x 13	160	13 x 20	180	13 x 25	190	13 x 25	170	16 x 31	190	19 x 35	200
47	470	10 x 16	210	13 x 25	230	13 x 25	220	16 x 25	240	19 x 35	260		
100	101	13 x 20	380	16 x 25	400	16 x 31	430	19 x 35	440				
220	221	16 x 25	720	19 x 35	730	19 x 40	760						
330	331	16 x 25	880										
470	471	16 x 31	1150										

— 额定纹波电流 Rated ripple current(mA, +85°C, 120Hz)