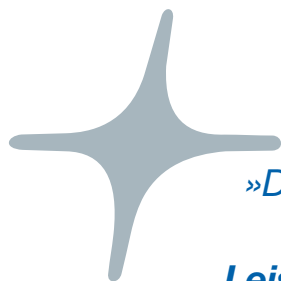


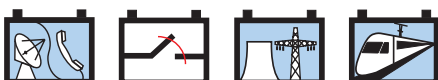
Industriebatterien / Network Power

Sonnenschein A400 FT

dryfit<sup>®</sup> ✦  
✦ inside



»Die dryfit Baureihe  
für modulare  
Leistungsanpassung«



## Sonnenschein A400 FT

### Die dryfit Baureihe für modulare Leistungsanpassung

Die Sonnenschein A400 FT sind premium Batterien. Sie bieten überragende Zyklenfähigkeit und außerordentliche Haltbarkeit durch die weltweit bewährte und erfolgreiche dryfit-Technologie. Die Anordnung der Anschlusspole für die Frontmontage (statt dem standard Anschluss auf dem Deckel) erleichtert wesentlich die Installation und Wartung, speziell wenn diese in Batterieschränken oder in standard Verschaltung im Batteriestell eingebaut sind.

#### Ihre Vorteile:

- > **dryfit Gel** – verschlossene Batterietechnologie (VRLA)
- > **Niedrigster Energieverbrauch** – kostensparend
- > **Robustes Design** – belastbar unter rauen Bedingungen
- > **Tiefentladesicher** – größere langfristige Energie-Lieferung
- > **Geringe Selbstentladung** – längere Lagerzeit
- > **Frontanschluss der Pole** – einfache Installation und Wartung in 23" Batterieschränke
- > **Vollständig recycelbar** – niedrige CO<sub>2</sub>-Bilanz



#### Spezifikationen:

- > Design Life »12 Jahre und länger – Long Life« gemäß EUROBAT Klassifikation
- > Hervorragendes Zyklenverhalten
- > Lagerfähigkeit bis 2 Jahre bei 20 °C ohne Nachladung durch sehr geringe Selbstentladerate
- > Extrem gasungsarm
- > Kurze Wiederaufladezeit
- > Gitterplatte aus Blei-Kalzium Legierung
- > Keinerlei Transportbeschränkungen betriebsbereiter Blöcke, weder auf der Schiene, auf der Straße, zu Wasser noch in der Luft (nach IATA, DGR, Satz A67)
- > Pole für die Frontmontage, M8 Gewindebolzen
- > Isolierte Batterieverbinder und abgedeckte Pole
- > Tragegriffe für einfachen Transport
- > Polypropylengehäuse
- > Entwickelt unter Berücksichtigung der IEC 60896-21/-22
- > Seit vielen Jahren problemlos im weltweiten Einsatz
- > Hergestellt in Europa, in unseren ISO 9001 zertifizierten Produktionsstätten



Design Life  
12 Jahre und  
länger -  
Long Life



Nennkapazität  
120 Ah (C<sub>10</sub>)  
165 Ah (C<sub>10</sub>)



Blockbatterie



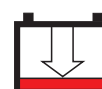
Gitterplatte



Recycelbar



Verschlossen



Tiefentlade-  
sicher



Wartungsfrei  
(kein Wasser  
nachfüllen)

## Sonnenschein A400 FT

### Technische Daten, Applikationen, Zeichnungen

#### Technische Daten in der Übersicht

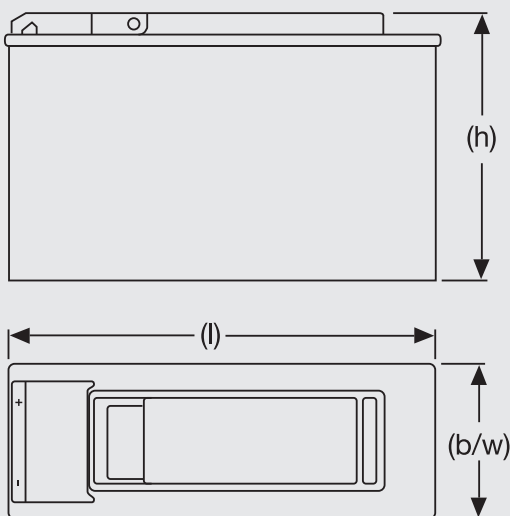
Typbezeichnung	Sachnummer	Nennspannung V	Nennkapazität $C_{10}$ 1,80 V/Z 20 °C Ah	Länge (b/w) max. mm	Breite (l) max. mm	Höhe (h) max. mm	Gewicht ca. kg	Kurzschlussstrom mOhm	Innenwiderstand A	Anschluss
A412/120 FT	NGA4120120HSOMA	12	120	548	115	275	40.0	7.00	1725	M-M8-45°
A412/170 FT	NGA4120170HSOMA	12	165	568	128	320	58.4	5.10	2432	M-M8-45°

#### Applikationen

Die dryfit Gel-Batterie bietet exzellente Leistung in einer Vielzahl von Anwendungen und ist bestens geeignet für die Stromversorgung in rauer Umgebung, wo keine sichere Stromversorgung gewährleistet ist.



#### Zeichnungen mit Polanordnung, Anschluss und Drehmoment



Nicht maßstäblich!



8 Nm

## Sonnenschein A400 FT

### Konstantstromentladung

#### A412/120 FT – Entladung in A bei 20 °C

V/Z	5 Min	10 min	15 min	20 min	30 min	45 min	1 h	2 h	3 h	4 h	5 h	8 h	10 h	20 h
1,90	141	123	117	104	84,6	66,4	56,1	36,0	26,6	20,9	17,6	12,4	10,7	5,75
1,87	162	137	128	113	90,6	71,1	60,0	38,4	27,7	21,8	18,3	13,0	11,2	5,99
1,85	190	152	139	121	96,0	75,3	63,5	39,6	28,6	22,5	18,9	13,4	11,5	6,17
1,83	204	162	145	127	100	78,8	66,1	40,4	29,1	22,9	19,3	13,6	11,8	6,30
1,80	216	172	152	132	104	81,4	67,5	41,0	29,6	23,3	19,6	13,8	12,0	6,40
1,77	227	180	157	137	107	82,8	68,1	41,5	29,9	23,5	19,8	14,0	12,1	6,46
1,75	238	189	163	141	109	83,8	68,8	41,9	30,2	23,8	20,0	14,1	12,2	6,53
1,73	249	198	168	144	110	84,6	69,5	42,3	30,5	24,0	20,2	14,3	12,3	6,59
1,70	261	206	171	145	112	85,5	70,2	42,7	30,8	24,3	20,4	14,4	12,4	6,66
1,67	273	211	173	147	113	86,3	70,9	43,2	31,1	24,5	20,6	14,6	12,6	6,73
1,65	278	213	174	148	114	87,2	71,7	43,6	31,4	24,8	20,8	14,7	12,7	6,79
1,60	290	218	178	151	116	88,8	72,8	44,3	32,0	25,2	21,1	15,0	12,9	6,91

#### A412/170 FT – Entladung in A bei 20 °C

V/Z	5 Min	10 min	15 min	20 min	30 min	45 min	1 h	2 h	3 h	4 h	5 h	8 h	10 h	20 h
1,90	181	172	161	152	128	103	88,6	56,5	40,8	32,4	27,4	18,0	14,7	7,76
1,87	211	202	186	171	144	114	94,9	60,0	43,0	34,0	28,8	18,9	15,5	8,19
1,85	240	221	199	179	152	118	98,8	61,8	44,2	34,9	29,4	19,3	15,9	8,39
1,83	265	241	215	189	158	122	101	63,1	45,1	35,5	29,9	19,7	16,1	8,58
1,80	289	261	229	202	164	127	104	64,7	46,1	36,2	30,3	20,0	16,5	8,75
1,77	312	278	243	212	170	130	107	65,8	46,8	36,7	30,5	20,3	16,7	8,89
1,75	327	291	254	219	173	132	108	66,4	47,2	37,0	30,7	20,4	16,9	8,95
1,73	343	304	264	225	177	134	110	67,0	47,5	37,3	30,9	20,5	16,9	8,95
1,70	363	318	270	232	181	136	111	67,6	47,9	37,6	31,1	20,7	16,9	8,95
1,67	386	325	277	238	184	138	112	68,1	48,2	37,8	31,1	20,7	16,9	8,95
1,65	408	330	282	242	187	139	113	68,4	48,4	37,8	31,1	20,7	16,9	8,95
1,60	432	343	291	248	191	142	114	68,7	48,5	37,9	31,1	20,7	16,9	8,95

## Sonnenschein A400 FT

### Konstantleistungsentladung

#### A412/120 FT – Entladung in W/Block bei 20 °C

V/Z	5 Min	10 min	15 min	20 min	30 min	45 min	1 h	2 h	3 h	4 h	5 h	8 h	10 h	20 h
1,90	1765	1459	1261	1110	927	774	681	462	329	259	215	153	127	71,3
1,87	1922	1660	1430	1248	1029	849	741	493	360	283	234	160	133	74,2
1,85	2054	1815	1568	1356	1105	901	780	513	379	296	245	164	136	75,7
1,83	2210	1918	1628	1428	1153	931	800	521	387	303	250	167	138	76,8
1,80	2354	2001	1683	1457	1185	957	821	532	396	310	256	171	141	77,8
1,77	2462	2088	1740	1499	1214	984	836	540	402	314	259	172	142	78,5
1,75	2568	2144	1790	1543	1241	998	847	549	405	316	261	173	143	78,8
1,73	2694	2193	1839	1585	1266	1011	856	554	408	318	262	174	144	79,1
1,70	2809	2245	1884	1620	1288	1025	866	558	410	320	263	175	144	79,3
1,67	2944	2284	1918	1651	1308	1036	874	559	412	321	265	176	145	79,6
1,65	3040	2309	1942	1668	1318	1042	880	561	413	322	265	176	145	79,7
1,60	3259	2409	1983	1681	1332	1050	888	566	416	323	266	177	146	80,0

#### A412/170 FT – Entladung in W/Block bei 20 °C

V/Z	5 Min	10 min	15 min	20 min	30 min	45 min	1 h	2 h	3 h	4 h	5 h	8 h	10 h	20 h
1,90	2172	2079	1961	1845	1523	1209	977	631	468	367	304	203	166	87
1,87	2553	2431	2256	2089	1642	1306	1048	668	494	387	320	213	174	92
1,85	2912	2736	2493	2220	1729	1352	1090	690	510	398	329	219	179	95
1,83	3207	2918	2640	2327	1800	1382	1125	708	522	408	337	224	183	98
1,80	3474	3139	2786	2456	1884	1416	1164	760	536	418	345	228	187	100
1,77	3688	3276	2880	2529	1930	1435	1184	766	542	423	348	230	189	102
1,75	3818	3348	2933	2571	1957	1450	1196	769	546	425	350	232	190	102
1,73	4019	3496	2974	2601	1976	1462	1205	772	549	427	352	232	190	102
1,70	4248	3622	3025	2641	2002	1478	1217	775	552	430	354	234	190	102
1,67	4419	3694	3054	2672	2022	1491	1228	778	555	432	354	234	190	102
1,65	4596	3795	3087	2689	2034	1498	1235	779	556	432	354	234	190	102
1,60	4796	3864	3128	2722	2057	1513	1250	783	557	433	354	234	190	102

Anfangskapazität und Leistung nach IEC 60896-21/-22 Minimum 95 % der genannten Daten.



**Exide Technologies** ist mit Niederlassungen in **mehr als 80 Ländern** einer der weltweit größten Hersteller und Recycler von Blei-Säure-Batterien. Exide Technologies bietet ein umfassendes und auf Kunden zugeschnittenes Programm für Lösungen zur Speicherung elektrischer Energie. Mit **mehr als 100 Jahren Erfahrung** in der Entwicklung innovativer Technologien ist Exide Technologies geschätzter Partner der Erstausrüster und bedient den Ersatzteilmarkt für Anwendungen in der Industrie und im Verkehrswesen.

**GNB® Industrial Power** – ein Geschäftsbereich von Exide Technologies – bietet eine **umfangreiche Palette an Speicherprodukten und Dienstleistungen**. Hierzu gehören Anwendungen für Telekommunikationssysteme, Schienenverkehr, Bergbau, Photovoltaik (Solarstrom), für unterbrechungsfreie Stromversorgung (USV), Energieversorgung und -verteilung sowie für Gabelstapler und Elektrofahrzeuge.

**Exide Technologies** ist stolz auf seine Bestrebungen zum **Umweltschutz**. Das Unternehmen hat ein umfassendes Management-Programm (einen integrierten Ansatz für die Herstellung, den Vertrieb und das **Recycling von Blei-Säure-Akkumulatoren**) ins Leben gerufen, um den gesamten Lebenszyklus seiner Produkte sicher und verantwortungsbewusst zu gestalten.

**EXIDE Distributionscenter Berlin**  
**ELEKTRO.TEC GmbH**  
 Eichborndamm 129-139  
 D-13403 Berlin

Tel.: 030/4111024  
 Fax: 030/4111025



»The **next Level** of  
**Energy Management**«

**GNB® INDUSTRIAL POWER** entwickelt nachhaltige Energiekonzepte, die durch **Effizienz, Flexibilität und Wirtschaftlichkeit** überzeugen.