

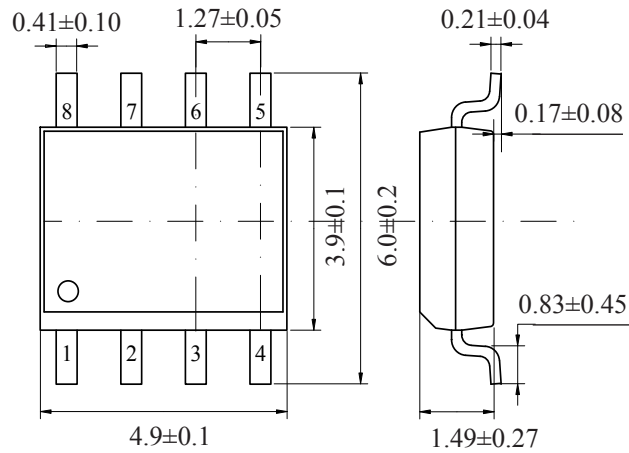
封装、卷带、卷带方向

(MOSFET)

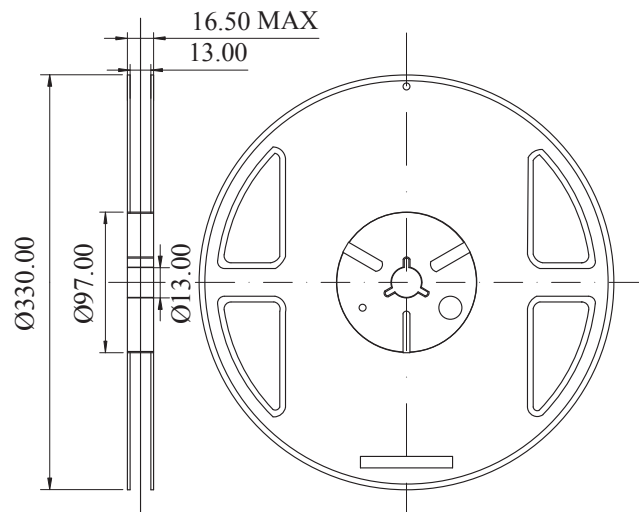
SOP-8 (2,500 个或 3,000 个 / 卷)

单位: mm

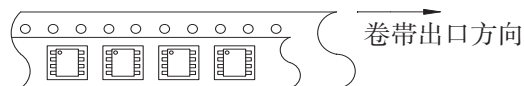
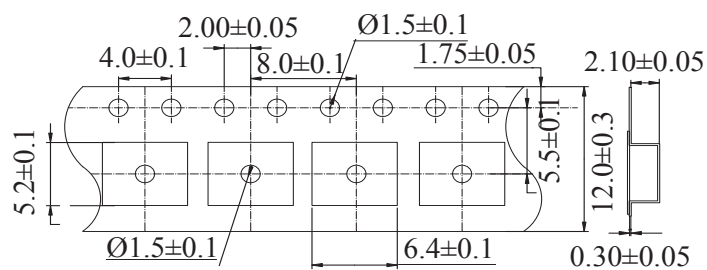
• 封装



• 卷带



• 包装卷带方向



N 型

A : ELM34xxxAA
ELM54xxxxA
B : ELM14xxxAA

