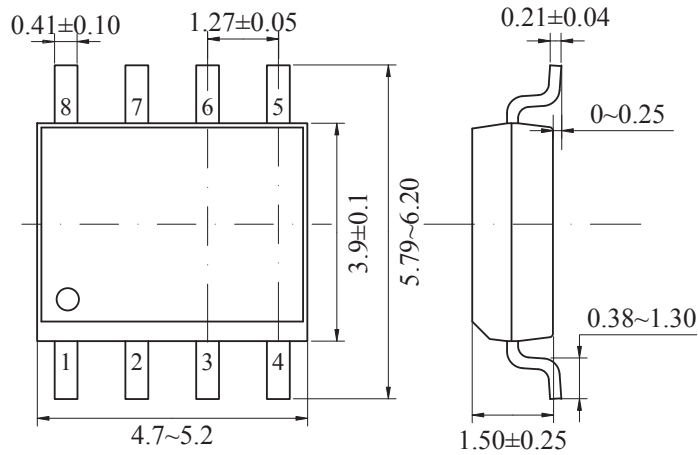


# 封装、卷带、卷带方向

SOP-8 (3000个, 2500个, 1000个/ 卷)

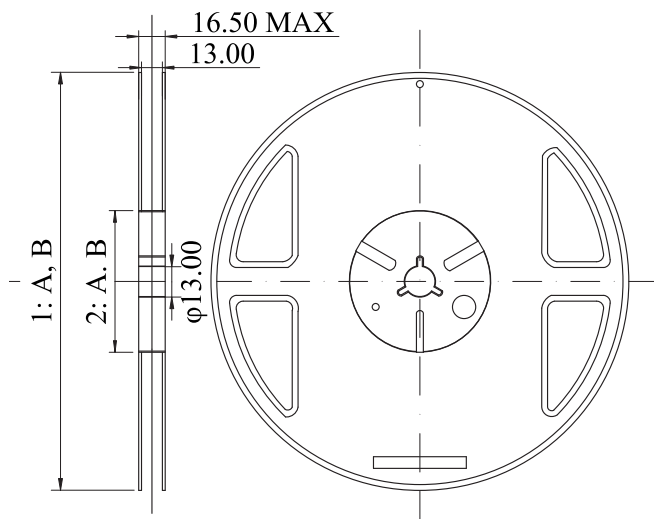
单位: mm

## • 封装

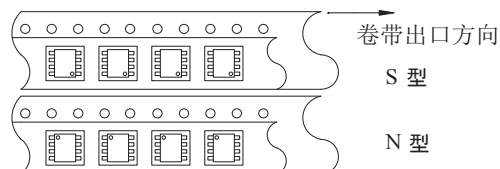
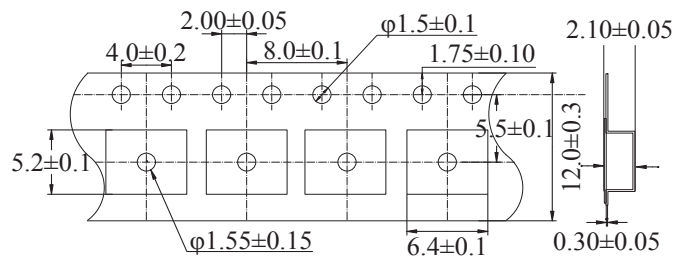


## • 卷带

	1	2
A: 其它	$\phi 330$	$\phi 102$
B: ELM854	$\phi 180$	$\phi 60$



## • 包装卷带方向



A: ELM613	3000 个
B: 其它	2500 个
C: ELM854	1000 个

