

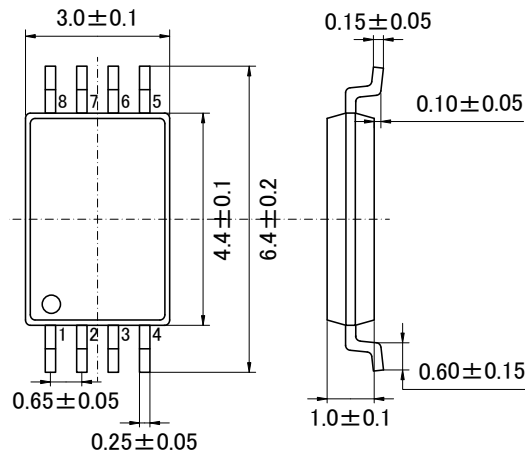
# パッケージ、リール、テーピング

(MOSFET)

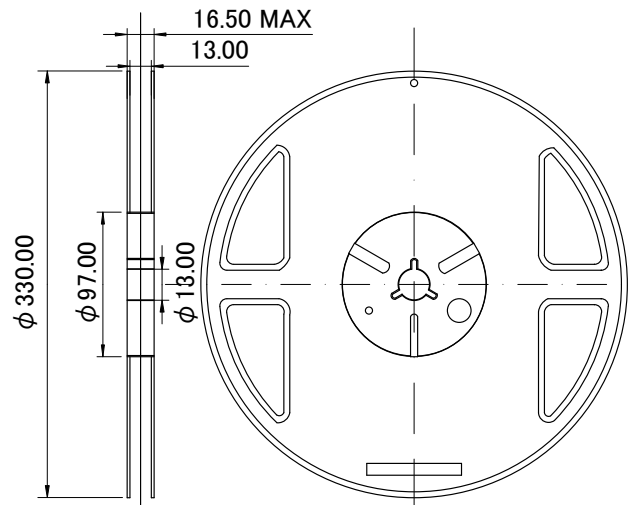
TSSOP-8 (3,000 個 / 1 リール)

単位 : mm

## ・ パッケージ



## ・ リール



## ・ テーピング

