

ELM900x CMOS 白色 LED ドライバー

■概要

ELM900x は 1 つ又は 2 つの乾電池で白色 LED を駆動する CMOS ドライバー IC です。この IC は電圧ブースターとして外部にインダクタを使用し、発振回路と駆動トランジスタで構成されています。入力電圧 1.5V ~ 3.0V で直列の二つの白色 LED をドライブ出来ます。この IC は、一定のスイッチング周波数で ON/OFF する外付けインダクタによって入力 DC パワーが定電流パルスに変換されます。スイッチング周波数は中心周波数 35kHz と 55kHz の製品が用意されています。

■特長

- ・ ノイズ : 35kHz、55kHz (固定周波数スイッチング)
- ・ 平均パワー制御が一定
- ・ 高効率
- ・ パッケージ : SOT-89

■用途

- ・ 白色 LED フラッシュライト
- ・ ドライバー
- ・ レーザーポインター
- ・ 液晶バックライト

■絶対最大定格値

項目	記号	規格値	単位
電源電圧 (Vdd~Vss)	Vdd	12	V
LX 端子印加電圧 (LX~Vss)	Vlx	12	V
LX 出力電流	Ilx	200	mA
許容損失	Pd	500	mW
動作温度	Top	-20~+70	°C
保存温度	Tstg	-55~+125	°C

■セレクションガイド

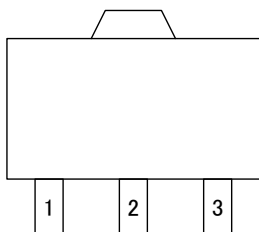
ELM900x-x

記号		
a	スイッチング周波数	B: 周波数 35kHz D: 周波数 55kHz
b	テーピング方向	S: パッケージ ファイル参照 N: パッケージ ファイル参照

ELM900 x - x
↑ ↑
a b

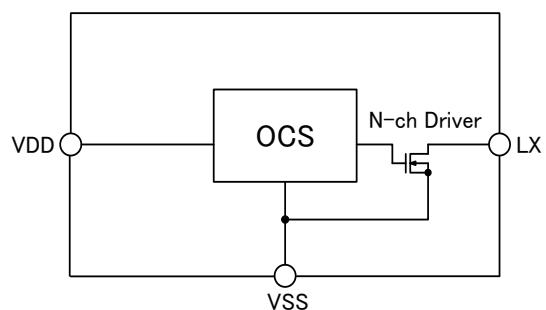
■端子配列図

SOT-89(TOP VIEW)



端子番号	端子記号
1	VSS
2	VDD
3	LX

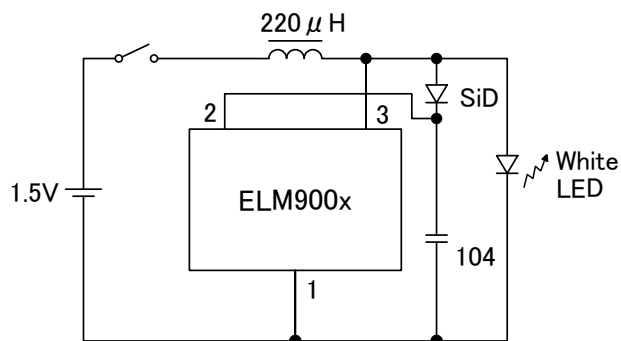
■ブロック図



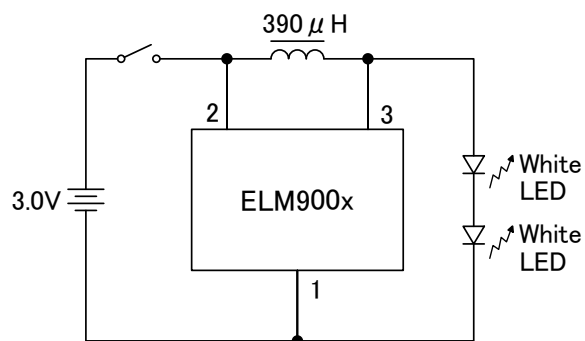
ELM900x CMOS 白色 LED ドライバー

■ 応用回路図

1 セル 1LED



2 セル 2LED



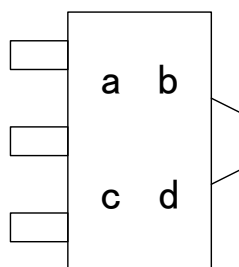
■ 電気的特性

Top=25°C

項目	記号	条件	Min.	Typ.	Max.	単位
電源電圧	Vdd		1.0		5.0	V
消費電流	I _{ss}	Vdd=3.0V		7.0	14.0	μA
LX端子出力電流	I _{LX}	Vdd=3.0V	90.0			mA
LX端子リーク電流	I _{LX} (L)	Vdd=LX=6.0V			1.0	μA
発振周波数 35kHz	Fosc	Vdd=3.0V	22	35	55	kHz
発振周波数 55kHz			35	55	75	
LX デューティー比 : スイッチング周波数 35kHz	Duty	Vdd=3.0V	45	55	65	%
LX デューティー比 : スイッチング周波数 55kHz			45	55	75	

■ マーキング

SOT-89



a, b : IC コード — 90

c : 組み立てロット番号 1

製品	ロット番号
ELM900B	0~9
ELM900D	A~Z (I, O, X を除く)

d : 組み立てロット番号 2

製品	ロット番号
ELM900B	A~Z (I, O, X を除く)
ELM900D	0~9