



ユーザーマニュアル

Elo Touch Solutions

15 型 X シリーズ Rev. A オールインワン・タッチコンピューター
(17 型 X シリーズ Rev. A オールインワン・タッチコンピューター)
19.5 型 X シリーズ Rev. A オールインワン・タッチコンピューター

Copyright © 2016 Elo Touch Solutions, Inc. All Rights Reserved. (不許複製・禁無断転載)

本書のいかなる部分も、Elo Touch Solutions, Inc. の書面による事前の許可なく、いかなる形式・手段（電子的、磁氣的、光学的、化学的、手動的、その他の手段を含む）によっても、複製、送信、複写、検索システムへの記録、またはいかなる言語あるいはコンピューター言語への変換も行うことはできません。

免責事項

本書の内容は、将来予告なく変更されることがあります。Elo Touch Solutions, Inc. およびその関係会社（「Elo」と総称します）は、本書の内容に関して何らの表明も保証もいたしません。特に、本製品の商品性および特定目的への適合性について、いかなる暗示的保証もいたしません。Elo は、他者に対する事前通知の義務を負うことなく、適宜、本書の内容を改定・変更する権利を有しています。

商標について

AccuTouch、CarrollTouch、Elo、Elo (ロゴ)、Elo Touch、Elo Touch Solutions、Elo TouchSystems、IntelliTouch、IntelliTouch Plus、IntelliTouch Pro、SecureTouch、TouchTools、および VuPoint は、Elo およびその関係会社の登録商標です。Windows は、Microsoft Corporation の商標です。

最初にお読みください

X シリーズオールインワン・タッチコンピューターを使用する前に、重要な安全性および取り扱い情報 (本セクション)、および、安全上のご注意と日常のメンテナンス (6 章)、規制に関するお知らせ (7 章)、および、保証内容 (8 章) の章をお読みください。

本セクションでは、X シリーズの安全な取り扱いと使用に関するガイダンスを提供します。読んで、すべての詳細を理解してください。

以下のENERGY STARに関しては、15型及び17型のみが対象です。



ENERGY STAR サポート情報

当社は、国際エネルギースタープログラムの参加事業者として、本製品が国際エネルギースタープログラムの対象製品に関する基準を満たしていると判断します。

ご利用のタッチコンピューターは、最も安定した環境と最適化されたシステム性能を提供する電源管理オプションを構成にプリセットして出荷されます。

エネルギーを節約するために、コンピューターが非アクティブな状態が 5 分間継続すると、ディスプレイを暗くするように設定されており、そして、低電力スリープモードに入り、非アクティブな状態が 30 分間継続すると、システムをシャットダウンします。当社は、ご利用のタッチコンピューターが最大のエネルギー効率で動作するように、これをそのままにして、他の省エネ機能をアクティブにすることをお勧めします。電源ボタンを押すことで、タッチコンピューターをスリープモードから復帰させることができます。

あなたの事業に追加装置を検討する際、すべてのご利用の装置に対して、ENERGY STAR® を取得した製品を購入してください。それにより、お金、エネルギーを節約し、気候を保護することができます。

ENERGY STAR® プログラムに関連する更なる情報については、<http://www.energystar.gov> または <http://www.energystar.gov/powermanagement>

あるいは <http://www.energystar.jp/> にアクセスしてください。

重要な安全性および取り扱い情報

身体への傷害、物的損害、または、ご利用の **Elo X** シリーズ (以下、「**X** シリーズ」と呼ぶ) を避けるために、**X** シリーズを使用する前に、本セクションで提供するすべての情報をお読みください。

詳細な操作手順については、**X** シリーズユーザーマニュアル (本出版物) を参照してください。

データおよびソフトウェアを保護する:

自分自身で作成していないファイルまたはディレクトリを削除あるいは名称変更したりしないでください。これにより、**X** シリーズのソフトウェアが正常に動作しなくなる恐れがあります。

ネットワークリソースにアクセスすることで、ご利用の **X** シリーズ、ソフトウェアまたはデータを損傷する可能性のあるコンピューターウイルス、ハッカー、スパイウェアおよび他の悪意ある活動に対して脆弱にする恐れがあることに注意してください。ご利用の **X** シリーズをファイアウォール、ウイルス対策ソフトウェア、および、アンチスパイウェアソフトウェアの形で十分に保護し、それらを最新状態に維持することは、あなたの責任です。

ご利用の **X** シリーズを扇風機、ラジオ、高性能スピーカー、エアコン、電子レンジなどの電気製品から離してください。なぜなら、これらの電気製品が生成する強い磁場が **X** シリーズの画面およびデータを損傷する恐れがあるからです。

ビニール袋に注意してください:

X シリーズには、プラスチック包装材料が付属しています。

危険: ビニール袋は、危険になる場合があります。窒息の危険を回避するため、赤ちゃんや子供からビニール袋を離して保管してください。

1 章: 製品概要

本章では、IO (コネクタ) やコントロールの位置、X シリーズの機能、アクセサリ、仕様および動作環境を含む新しい Elo Touch Solutions X シリーズの概要を提供します。

製品説明

新しい Elo オールインワン・タッチコンピューター X シリーズは、Elo Touch Solutions の信頼性の高いタッチスクリーン技術と最新のディスプレイを組み合わせで設計されています。この組合せにより、ユーザーは X シリーズ AiO タッチコンピューターの間で、相方向の情報伝達をスムーズに行うことができます。

Elo Touch Solutions X シリーズは、3 つの画面サイズ (15型、17型及び19.5型) で、強力で、コンパクトで、設定可能なタッチコンピューターを提供します。これらのモデルは、耐久性が高められており、業界をリードする Elo タッチ技術 (AccuTouch (5線式抵抗膜方式) または IntelliTouch Plus (デュアルタッチ表面弾性波方式)、IntelliTouch (シングルタッチ超音波方式)、IntelliTouch Pro (投影型静電容量方式)) の選択と共に利用可能です。本 X シリーズは、24 ビットカラー、1024x768 (15型)、1280x1024 (17型)、1920x1080(19.5型) LCD パネルを組み込んでおり、グラフィックや画像を表示し、アプリケーションを実行するための優れた表示性能を提供します。X2 モデルはファンレス設計です。雑音が問題となる環境に適しています。第 4 世代 Intel Core-i3、i5 および i7 プロセッサと HD4600 グラフィックを搭載する X3、X5 および X7 モデルは、ファン冷却であり、必要に応じて、優れた性能を提供します。

X シリーズタッチコンピューターは、コンパクトでスタイリッシュなデザインを搭載しており、構成の選択、お客様が取り付け可能な周辺装置オプション、および、保守のしやすさを有しています。これらのモデルは、強力な Intel プロセッサのラインアップを搭載し、複数のメモリ構成とストレージ構成をサポートします。また、オプションアクセサリは、Elo Touch Solutions からご購入いただけます。

注意事項

本ユーザーマニュアルで推奨されるすべての警告、注意事項およびメンテナンスのヒントに従うことで、ご利用の装置の寿命を最大化し、ユーザーの安全に対するリスクを避けることができます。安全性に関する詳細情報については、6章を参照してください。

本マニュアルには、X シリーズオールインワン・タッチコンピューターの適切なセットアップとメンテナンスに対して重要な情報が含まれています。新しい X シリーズを設定・電源投入する前に、本マニュアルを詳細に真剣かつ慎重にお読みください。

起動時 (Elo のロゴ表示時) に

F5 あるいは **F6** キーは押さないで、下さい。

サービス用のモードになり、正常に動作しません。

(特に **F6** の場合は、画面が消えます。)

間違っ、て、押した場合は、システムをシャットダウンした後、

AC アダプタを一旦抜いて、再度接続後に、再度起動してください。

(画面が消えている場合は、外部モニターを接続して操作するか、電源ボタンを押して、シャットダウンしてください。)

特に、レストア時や日本語化対応時には注意ください。

X シリーズのレイアウト

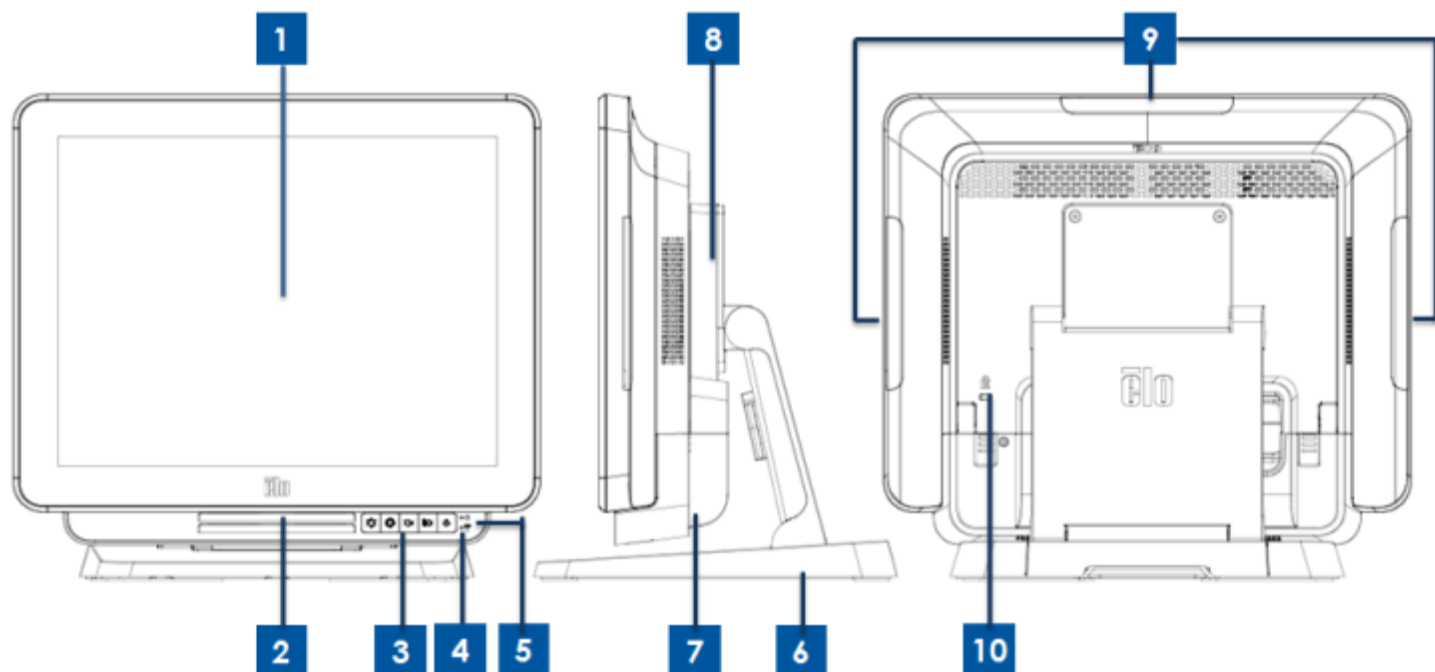


図1. X シリーズの正面図 (左)、右側面図 (中央) および背面図 (右)

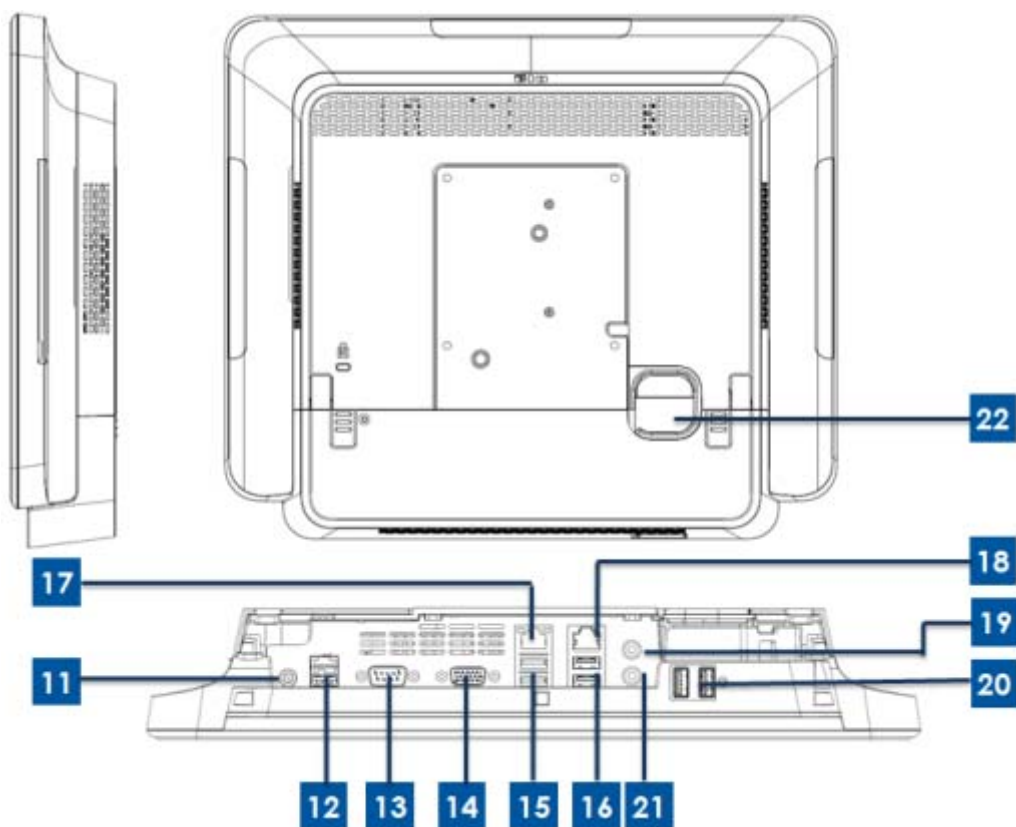


図 2. X シリーズの背面図 (上) および背面 IO 図 (下)

1	タッチパネル 付ディスプレイ	12	+24V パワード USB ポート (X3/X5/X7 のみ)
2	スピーカー (内蔵)	13	シリアルポート (RS-232)
3	正面 OSD コントロールボタン	14	VGA 出力 (D-Sub)
4	ワイヤレス LED	15	USB 3.0 ポート
5	電源ステータス LED	16	USB 2.0 ポート (X2/X3) USB 3.0 ポート (X5/X7)
6	スタンドモジュール	17	イーサネット LAN ポート
7	ケーブルカバー	18	シリアルポート (RJ-45)
8	拡張モジュール	19	オーディオポート (ライン出力)
9	エッジ USB ポート (アクセサリキット)	20	正面 USB ポート
10	ケンジントンロック	21	マイク (内蔵)
11	電源コネクタ (DC 入力)	22	ケーブル出口穴

1. タッチ パネル付ディスプレイ

様々なタッチスクリーン技術を搭載するメインディスプレイは、2 つの異なるサイズ (15 インチと 17 インチ) で作られています。タッチ技術は、システム構成に対してタッチタイプに以下のように定義されます。

- AccuTouch (5 線式抵抗膜方式)
- Intellitouch Plus (デュアルタッチ表面弾性波方式)
- Intellitouch (シングルタッチ表面弾性波方式)
- Intellitouch Pro (投影型静電容量方式)

2. スピーカー (内蔵)

内蔵スピーカーは、ビデオや音楽の再生のためのオーディオ出力を提供します。

3. 正面 OSD コントロールボタン

正面 OSD コントロールボタンにより、OSD 機能を制御します。

4. ワイヤレス LED

X シリーズが Wi-Fi ネットワークに接続されている時、青色に点滅します。また、X シリーズの Bluetooth がオンである時、青色に点滅します。

5. 電源ステータス LED

電源ステータス LED は、タッチコンピューターの状態を表示します。3 章の表に、LED が示す状態とそれぞれに対応する色を示します。

6. スタンドモジュール

スタンドモジュールは、すべての 15 インチおよび 17 インチのオールインワン・タッチコンピューターをサポートするための強力な設計です。

7. ケーブルカバー

背面ケーブルカバーを開いて、システム IO 機能ポートにアクセスします。

8. 拡張モジュール (オプション)

拡張モジュールは、X シリーズの追加機能用のオプションキットです。機能の詳細説明については、以下の拡張モジュールのセクションを参照してください。

9. エッジ USB ポート (アクセサリキット - 接続)

エッジ USB ポートは、X シリーズのオプションアクセサリキット用に設計されています。追加機能要件のために、アクセサリキットをエッジに取り付け、固定することができます。

10. ケンジントンロック

ケンジントンロックは、装置を保護し、安全に維持するための X シリーズ用の標準的な盗難防止装置です。

11. 電源コネクタ (DC 入力)

AC/DC 電源アダプタキットの DC ケーブルを電源コネクタに接続し、X シリーズシステムに電源を投入します。

12. +24V パワード USB ポート (X3/X5/X7 のみ)

+24V パワード USB ポートに仕様は、X3/X5/X7 構成用にのみ設計されています。+24V パワード USB の最大電力定格は、24V@2A 仕様に制限されます。

13. シリアルポート (RS-232)

シリアルポートは、接続用の標準的なネイティブな RS-232 インターフェイスです。COM1 として認識されます。

14. VGA 出力 (D-Sub)

X システムは、セカンドディスプレイモニターをサポートするために VGA 出力 (D-Sub) を搭載しています。

15. USB 3.0 ポート

X シリーズシステムは、背面 IO 側に標準的な超高速 USB 3.0 ポートを 2 つ搭載しています。

16. USB ポートの構成

- X2/X3 システム構成の場合のみ、USB 2.0 ポートを 2 つ。
- X5/X7 システム構成の場合のみ、USB 3.0 ポートを 2 つ。

17. イーサネット LAN ポート

イーサネット LAN ポートにより、X シリーズのネットワークに対して、ギガビット速度を提供します。

18. シリアルポート (RJ-45)

シリアルポートは、RJ-45 インターフェイス接続用のネイティブな RS-232 インターフェイスです。COM2 として認識されます。

19. オーディオポート (ライン出力)

オーディオポートは、ヘッドフォン (ライン出力) を X シリーズシステムに接続するために設計されています。

20. 正面 USB ポート

正面 USB ポートは、ユーザーが X シリーズシステムを操作する際、簡単に USB 機能にアクセスするための 2 つの標準的な USB 2.0 ポートです。

21. マイク (内蔵)

マイクポートは、マイクを X シリーズシステムに接続するための内蔵設計です。

22. ケーブル出口穴

ケーブル出口穴は、各機能に対して、ケーブルを背面ポートに接続する際、ケーブルを配線するために設計されています。これにより、X シリーズセットアップのケーブルをうまく管理することができます。

Xシリーズ拡張モジュール付のレイアウト

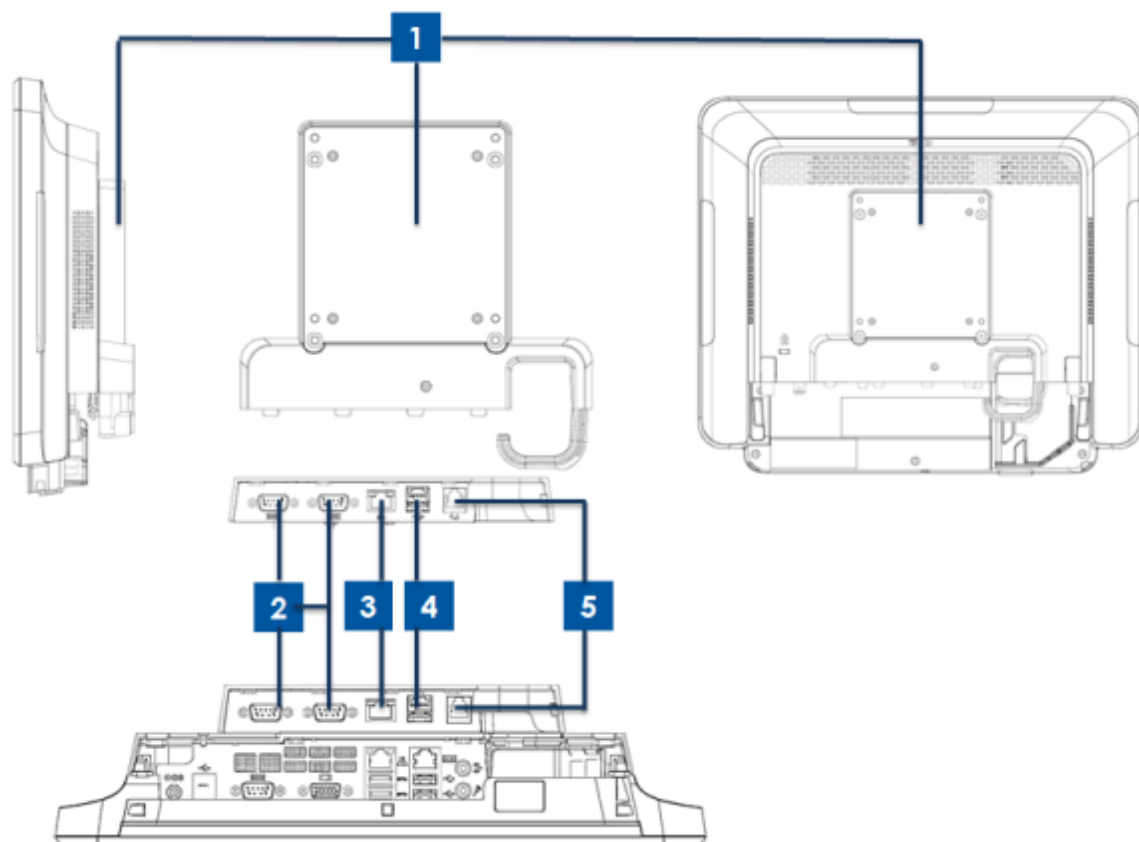


図 3. X シリーズの拡張モジュールの右側面図 (左)、モジュール IO ポート図 (中央) および背面図 (右)

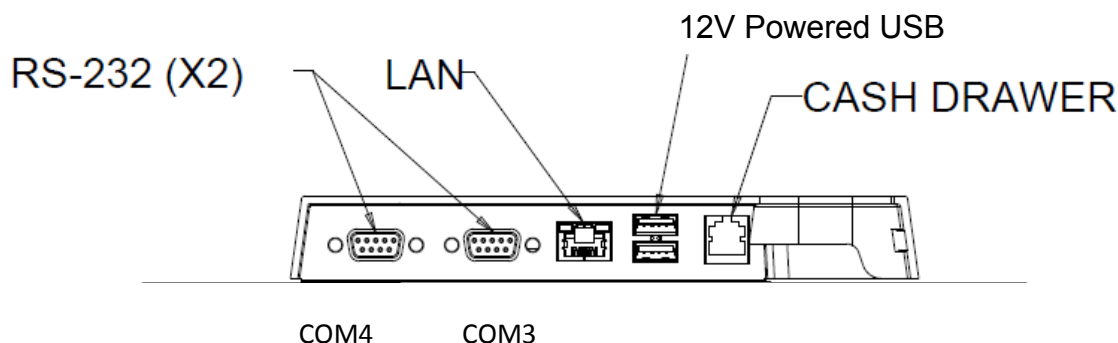
1	拡張モジュール	4	+12V パワード USB ポート (緑)
2	シリアルポート (RS-232)	5	キャッシュドロワポート
3	イーサネット LAN ポート		-

1. 拡張モジュール

拡張モジュールは、X シリーズタッチコンピューター用のオプションキットです。これは、システム背面カバーの中央に、すべての X シリーズシステム用のペリフェラルポートとして取り付けられます。

2. シリアルポート (RS-232)

シリアルポートは、接続用の標準的なネイティブな RS-232 インターフェイスです。



3. イーサネット LAN ポート(USB-LAN変換)

イーサネット LAN ポートにより、X シリーズのネットワークに対して、ギガビット速度を提供します。

4. +12V パワード USB ポート

+12V パワード USB ポート仕様は、拡張モジュール用にのみ設計されています。+12V パワード USB の最大電力定格は、12V@2A 仕様に制限されます。

5. キャッシュドロワポート

キャッシュドロワポートは、RJ-11 インターフェイス設計で、+12V と +24V の切替可能サポ-ートに対応しています。デフォルト設定は +24V で、ユーザーは、システム BIOS メニューで設定を変更することができます。

2 章: はじめに

X シリーズタッチコンピューターの開梱

X シリーズを開梱するには:

1. 箱を開きます。
2. 以下の品目が揃っていて、良好な状態であることを確認してください。
 - X シリーズタッチコンピュータ本体
 - クイックインストールガイド（英語）及び注意書き（日本語）
 - AC/DC 電源アダプタ
 - 国内用電源ケーブル(C5コネクタ)及び3P-2Pアダプタ
 - Serial cable(Dsub9オス- RJ-45)
 - ケーブルカバー固定ねじ。
3. 適切に保護バッグ/カバー、乾燥剤パック、他の梱包材を取り外します。小さな子供がそれらにアクセスできないように特別な注意を払ってください。
4. X シリーズの使用を開始するために電源ボタンを押します。



図 4. X シリーズシステムの装置パッケージ

X シリーズのディスプレイタイトルの調整

X シリーズオールインワン・タッチコンピューターには、異なる高さで使用するための 2 つのチルト位置 (High とLow) があります。以下に示すように、スタンド下部の 2 本のねじを通して、LowおよびHighを選択することができます。

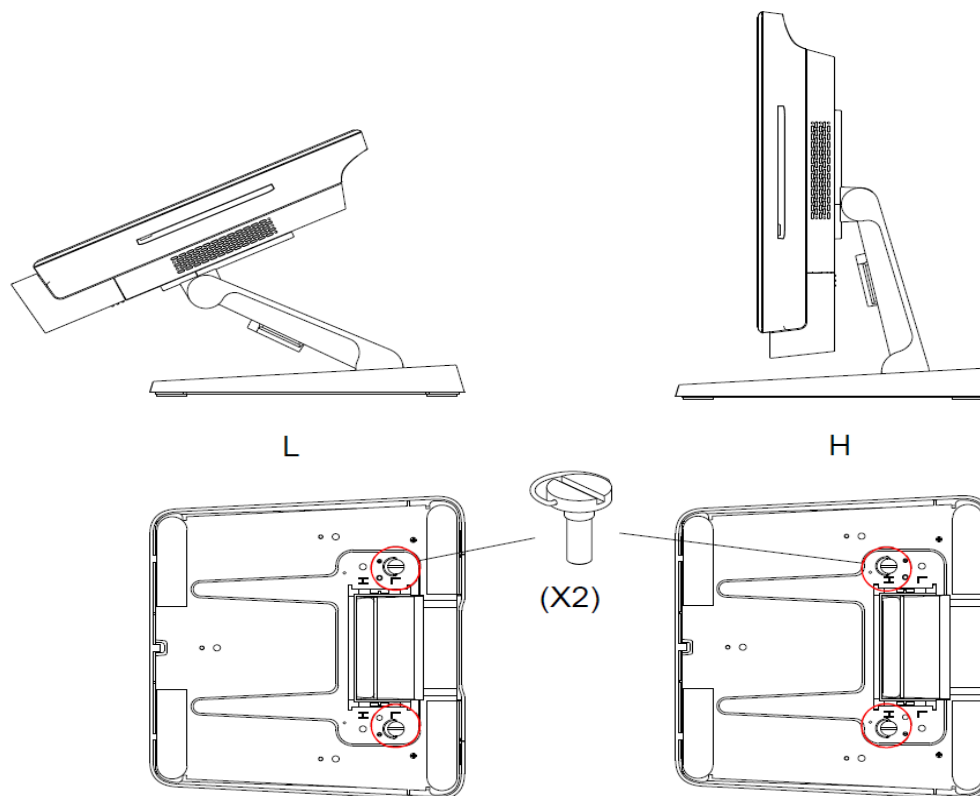
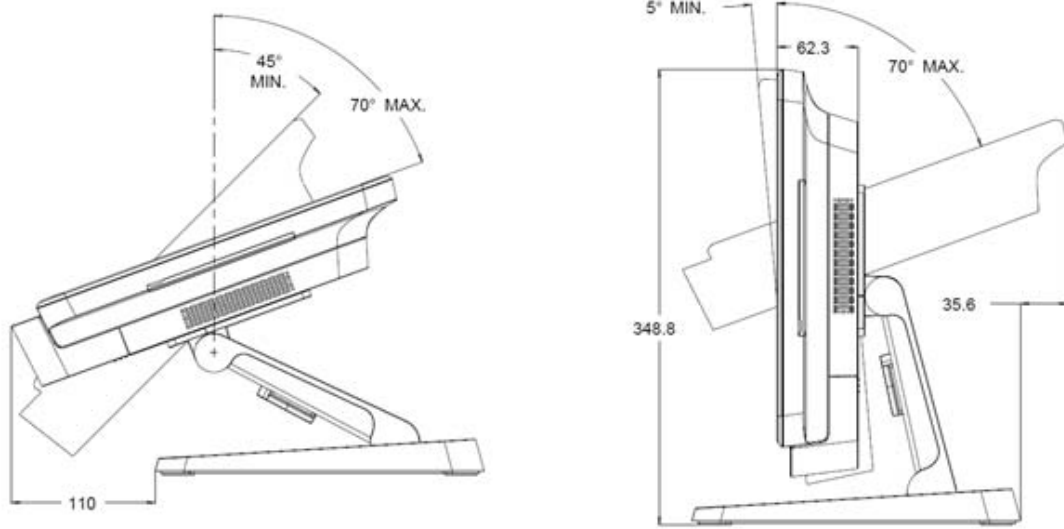
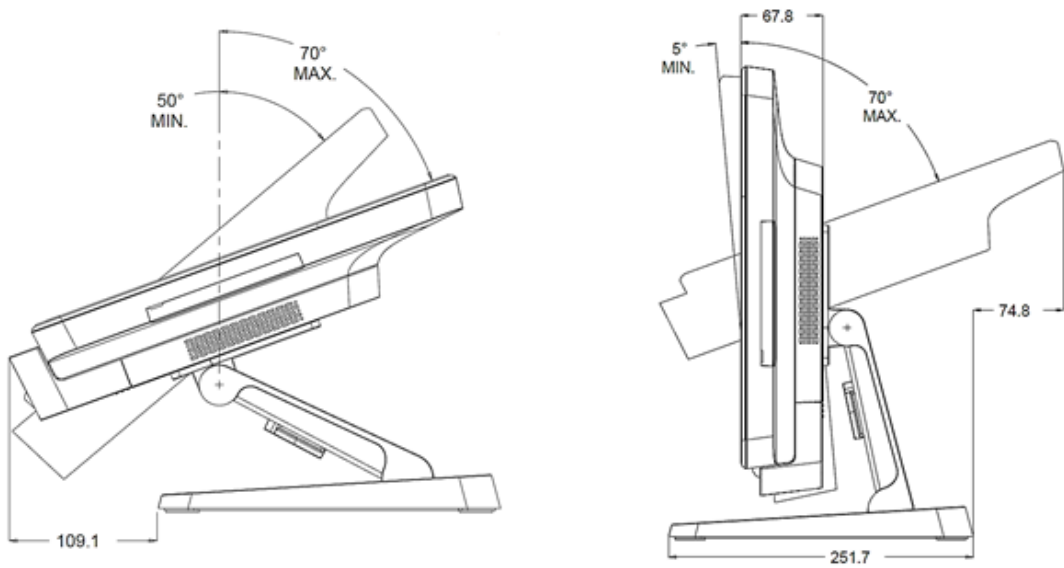


図 5. X シリーズのディスプレイ角度 (低位置および高位置)

- X シリーズ 15 インチディスプレイのチルト調整



- X シリーズ 17 インチディスプレイのチルト調整

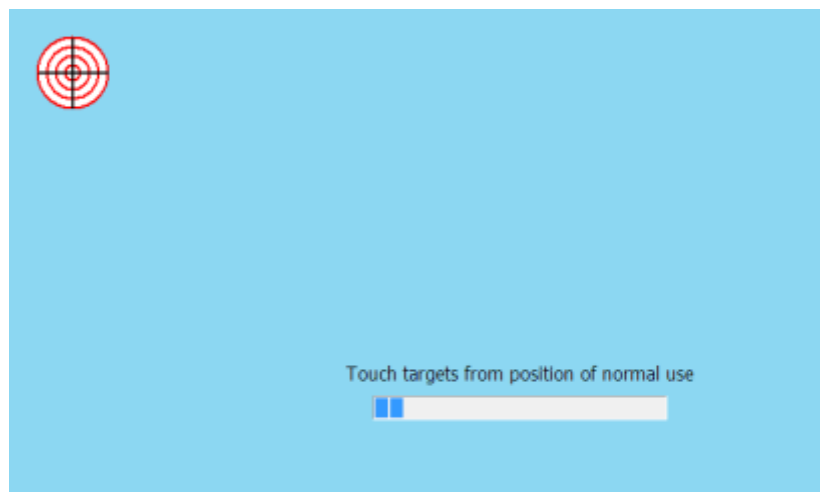


注意) **Low** ポジションでの **Min.**値は最小値は本体下部と地面との間に、空間を維持するための制限角度です。また、**High** ポジションでの **Max** 値は、内部温度の上昇を防止するための制限値です。

タッチパネルの位置補正

タッチパネルは、タッチ操作に正確に応答するよう、あらかじめ位置補正されています。

何らかの理由により、タッチパネルを再補正する必要がある場合は、システムデスクトップ上の **Elo** アラインメントショートカットをダブルクリックしてください (**Windows 7**の場合) これにより、位置補正プログラムが起動します。以下に示すウィンドウが開きます。画面の指示に従って、タッチパネルの位置補正を行ってください。



注: X シリーズ IntelliTouch Pro (投影型静電容量方式) モデルは、完全 HID 互換であり、位置補正および設定する必要はありません。したがって、EloConfig ツールは、X シリーズ IntelliTouch Pro 技術をサポートしません。

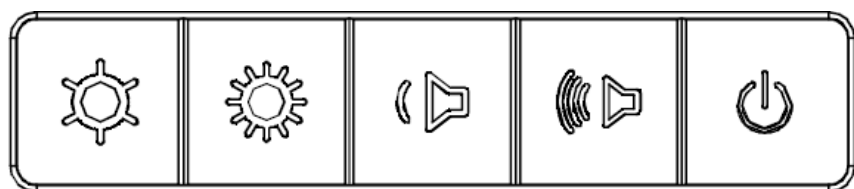
3 章: 操作

全般情報

本章では、正面 OSD コントロールボタン、I/O パネル、および、Elo オールインワン・タッチコンピューターが提供するユニークな機能の利用方法を説明します。

輝度と音量コントロールに対して行われたすべての調整は自動的に保存されます。電源オフ/オン後、または、停電の場合、ユーザー設定は未変更のままです。

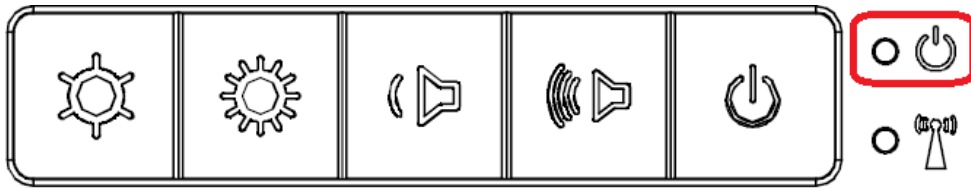
正面 OSD コントロールボタン



コントロールボタンは以下の機能を提供します (左から右へ)。

機能	説明
輝度 -	輝度を減少させます
輝度 +	輝度を増加させます
音量 -	スピーカーの音量を減少させます
音量 +	スピーカーの音量を増加させます
電源	システムの電源をオン/オフにします
コントロールボタンのロック	固定するには、「輝度 +」および「輝度 -」ボタンを同時に 3 秒間押してください。固定を解除するには、同じ手順を 3 秒間行います

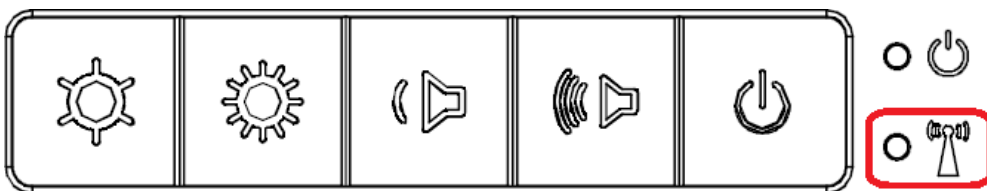
LED の機能 – 電源ステータス LED



X シリーズは、タッチコンピューターの状態を示す LED を搭載しています。次の表に、LED が示す状態とそれぞれに対応する色を示します。

LED が示す色	状態
消灯	電力が供給されていません — オフモード
赤	電力が供給されています — オフモードまた休止モード
オレンジ	電力が供給されています — スタンバイ
緑	電力が供給されています — 電源が入っています

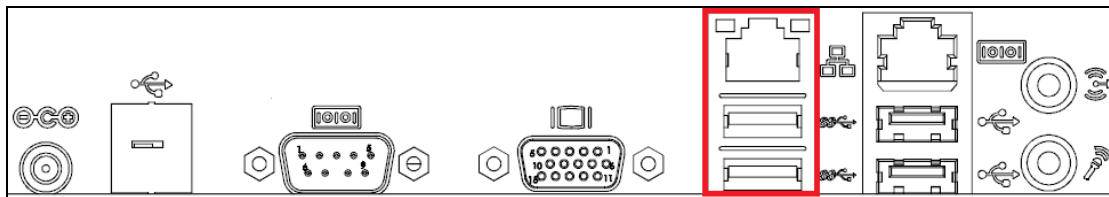
LED の機能 – ワイヤレス LED



X シリーズは、タッチコンピューターのワイヤレス（LAN及びBluetooth）接続状態を示すワイヤレス LED を搭載しています。次の表に、ワイヤレス LED が示す状態とそれぞれに対応する色を示します。

ワイヤレスの状態	ワイヤレス LED の状態
WiFi 接続時あるいは Bluetooth 接続時	青点滅
WiFi 非接続時及び Bluetooth 非接続時	点灯なし

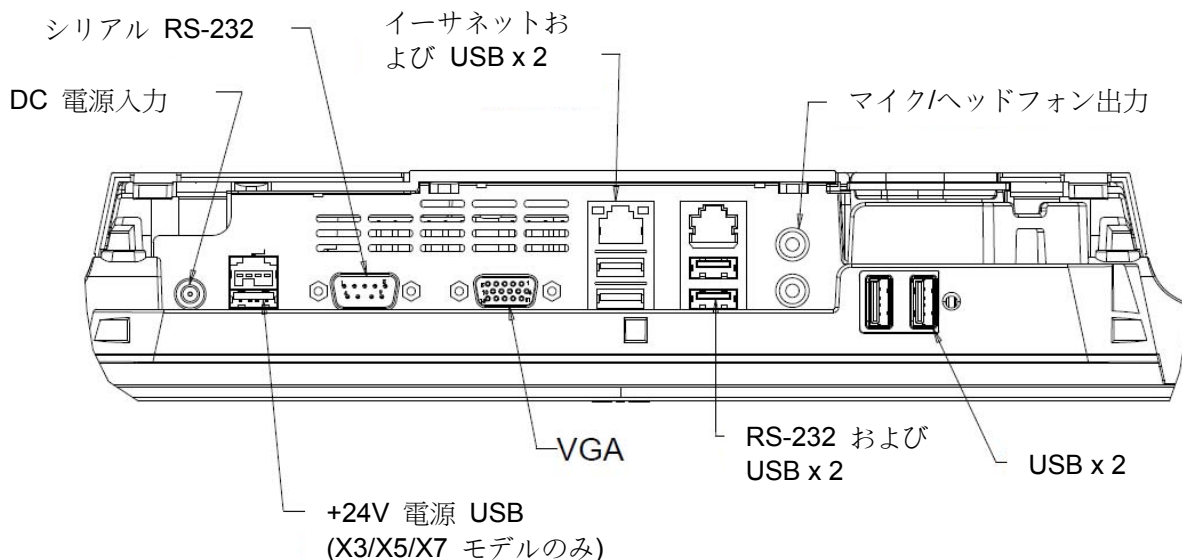
LED の機能 – イーサネット LAN LED



LAN 速度の状態	LAN LED の状態
10Mbps	色無し
100Mbps	オレンジ色
1Gbps	緑色
アクティビティ状態	アクティビティ LED の状態
リンクなし	色無し
リンク済	点灯 (緑色)
データアクティビティ	点滅 (緑色)

入出力パネルの使用

入出力 (I/O) ポートを使用する場合は、装置の下部にあるケーブルカバーを外します。付属の安全ねじを使用して、ケーブルカバーをタッチコンピューターに固定しておくことができます。下図に、モデル別の入出力を示します。



X シリーズ (15 インチ/17 インチ) の I/O

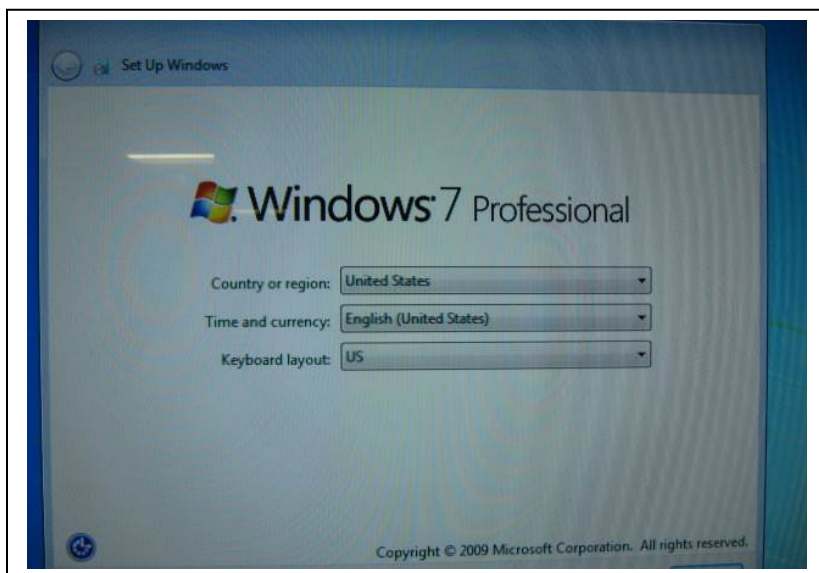
注: 安全対策のため、システムの電源が入っているときは、常に、ケーブルカバードアを取り付けておいてください。

オペレーティングシステムのセットアップ

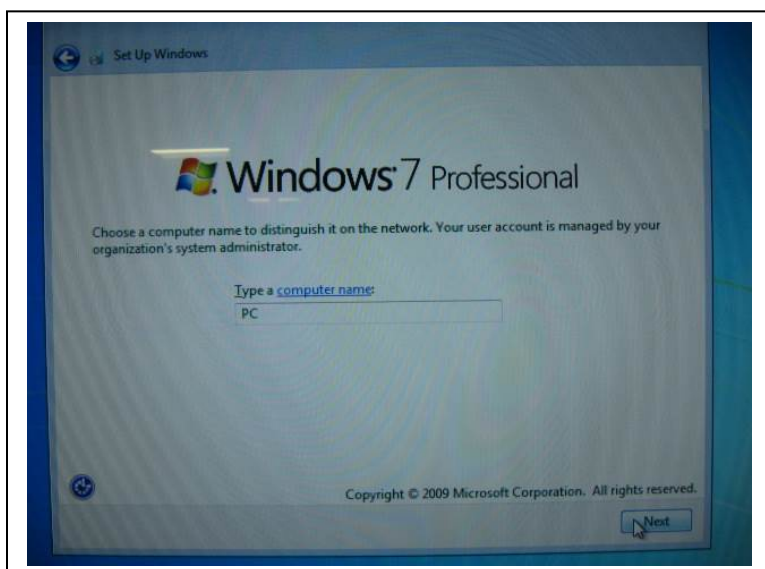
オペレーティングシステム搭載構成の場合、オペレーティングシステムの初期セットアップに約 5～10 分かかります。タッチコンピューターのハードウェア構成や、接続されている機器により、さらに時間がかかる場合があります。

Microsoft® Windows® オペレーティングシステムをタッチコンピューター用にセットアップするには、電源ボタンを押してタッチコンピューターの電源を入れ、画面に表示される指示に従ってください。(以下は、Windows7の例)

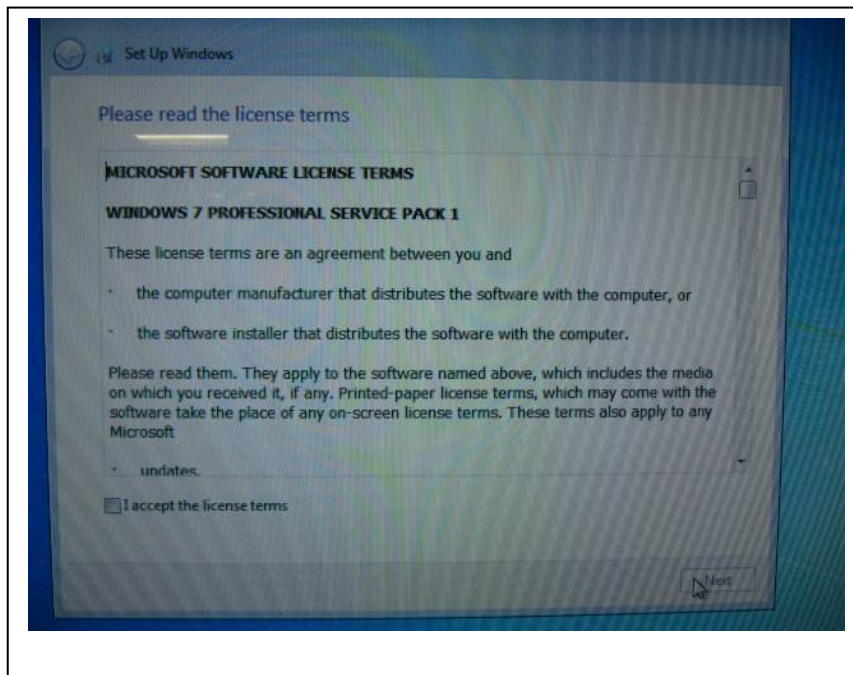
1)地域の選択及びキーボードの選択を行って、**Next**を押して下さい。



2)コンピューター名を入力し、**Next**を押して下さい。

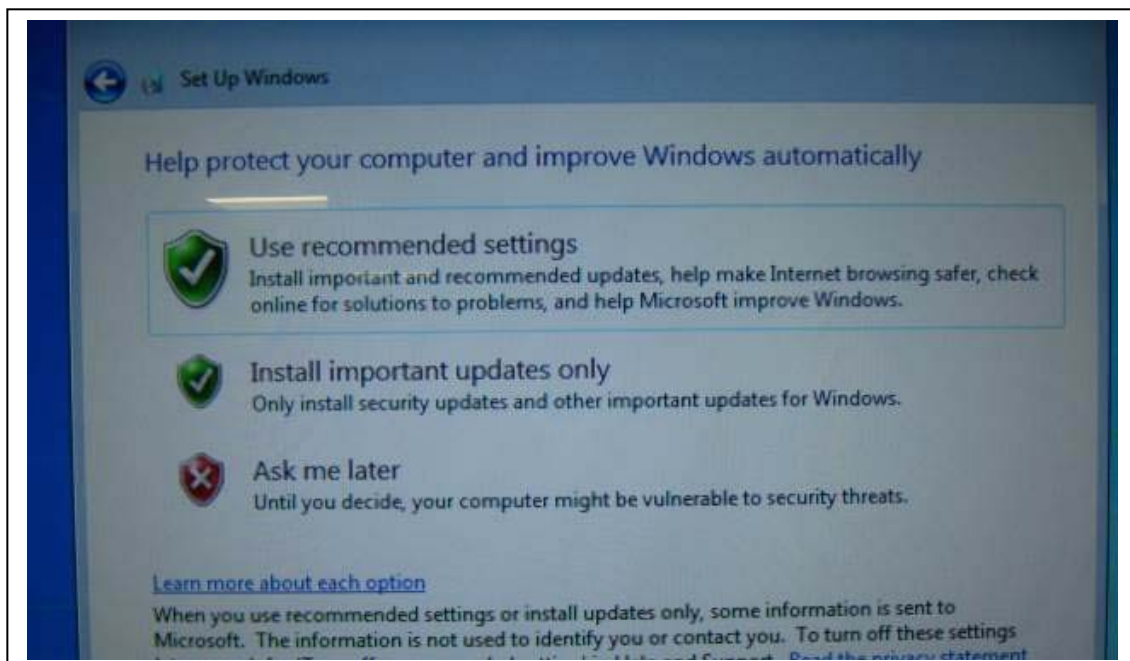


- 3) 記載内容を確認後、I accept the license termsの左にチェックマークを入れ、Nextを押して下さい。

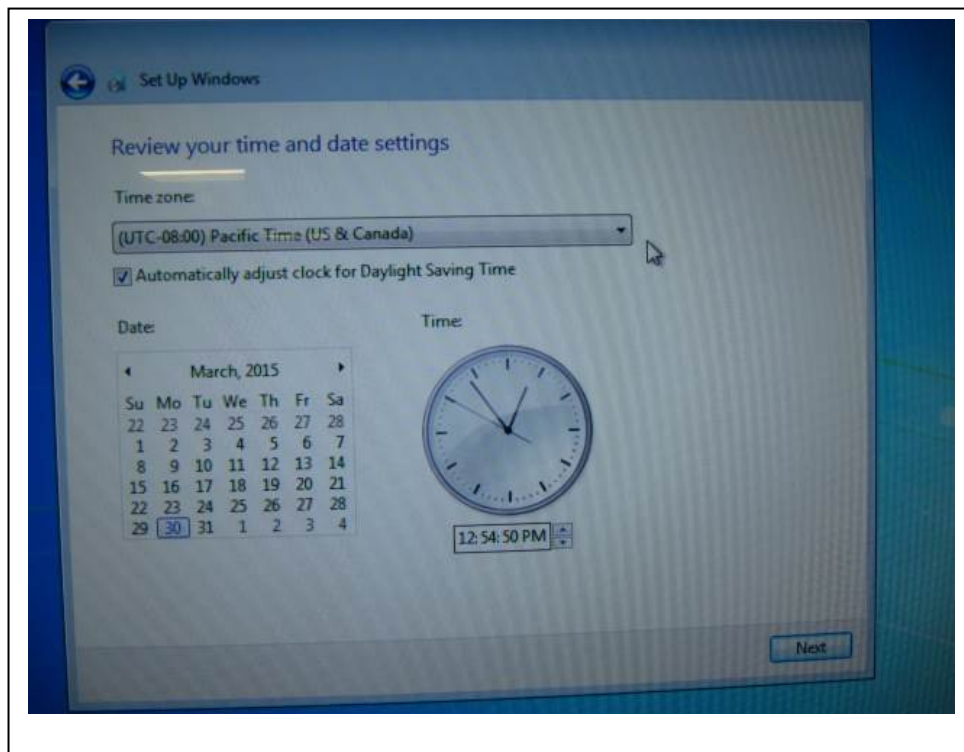


- 4) 更新オプションの選択を選択して下さい。

次のウィンドウが表示されたら、タッチコンピューターの更新オプションをひとつ選択できます。一般的に、初期設定オプションとしてUse recommended settings（推奨設定を使用）を選択します。



5)時間/日付設定の確認をして、Nextを押して、終了です。



別の言語の実装（日本語など）

Windows では、一度に使用できる言語は 1 つだけです。ただし、Elo Touch Solutions の言語実装機能を使用して言語の優先順位を変更できます。既定の言語として英語が設定されていますが、この言語を好みに合わせて変更することができます。

<http://www.tps.co.jp> 内の各タッチコンピュータのページあるいはFAQ経由で、手順を

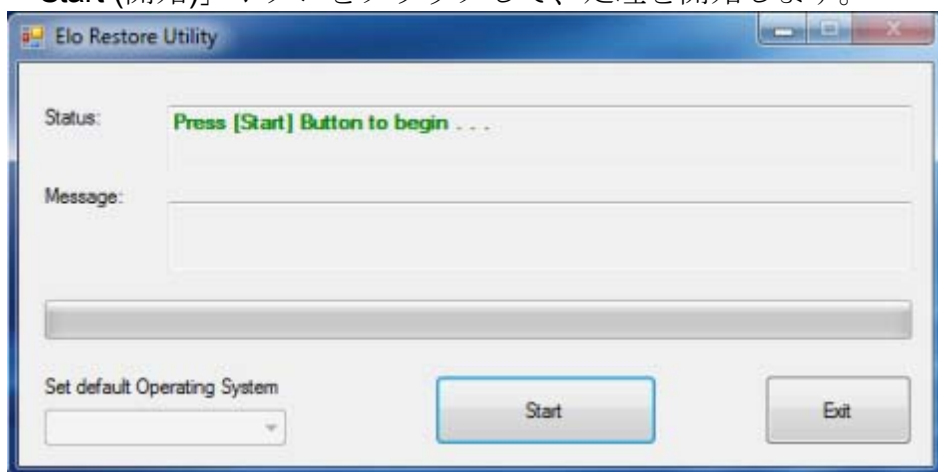
確認ください。(Windows7の場合は、SW601838)

回復フラッシュドライブの作成

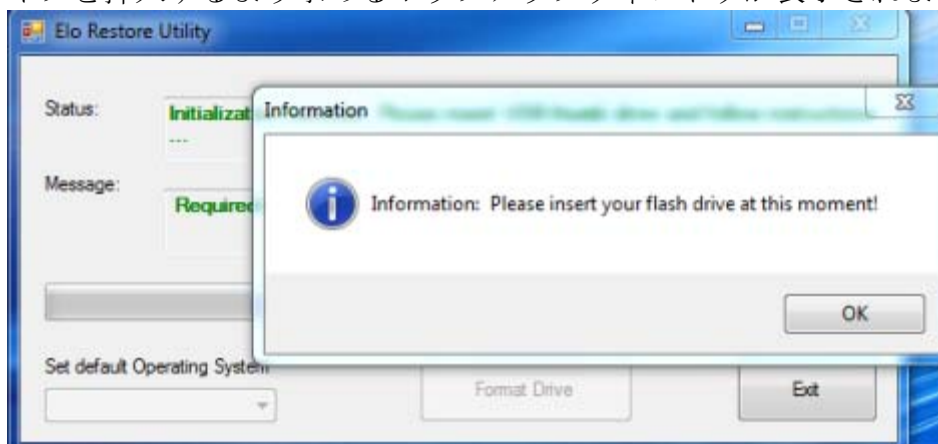
すべてのタッチコンピューターには、Windows デスクトップ上に、組み込みの **Elo Restore Utility** (復元ユーティリティ) が用意されています。このユーティリティにより、お買い上げのオペレーティングシステムをベースに、回復用のフラッシュドライブを作成できます。回復フラッシュドライブは、すぐに作成してください。HDD/SSD 回復パーティションにアクセスできなくなった場合 (誤って削除した場合など) には、回復フラッシュドライブを使用してシステムを回復する必要があります。

このユーティリティを使用して回復フラッシュドライブを作成する方法を、以下の手順に示します。

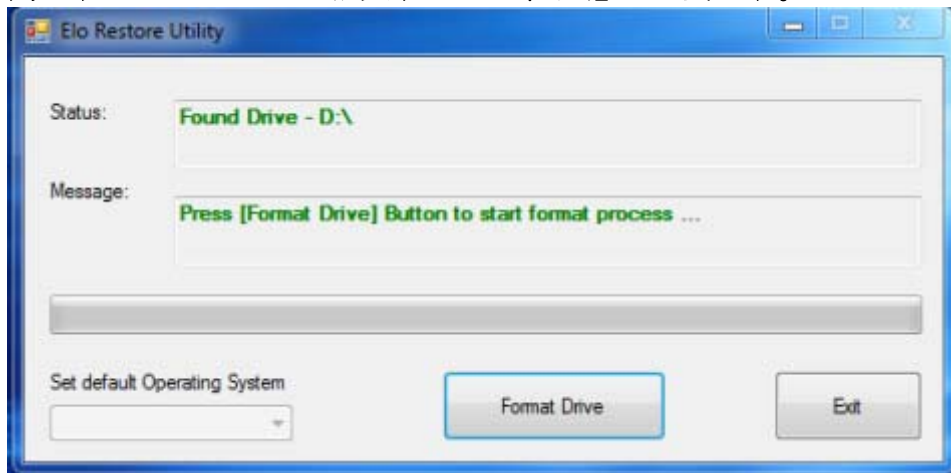
1. デスクトップの **EloRestoreUtility** アイコンを右クリックし、「**Run as administrator (管理者として実行)**」をクリックします。
2. 「**Start (開始)**」ボタンをクリックして、処理を開始します。



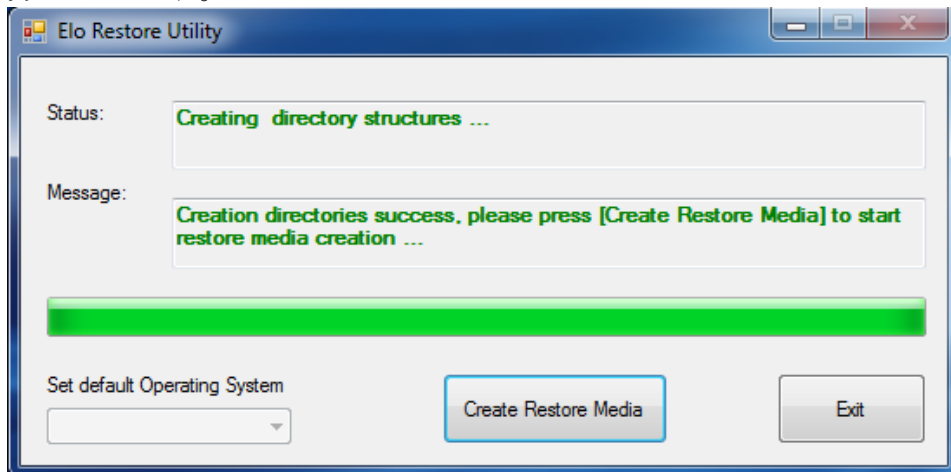
3. 完了すると、システムで利用できる USB ポートのいずれかに空のフラッシュドライブを挿入するよう求めるポップアップウィンドウが表示されます。



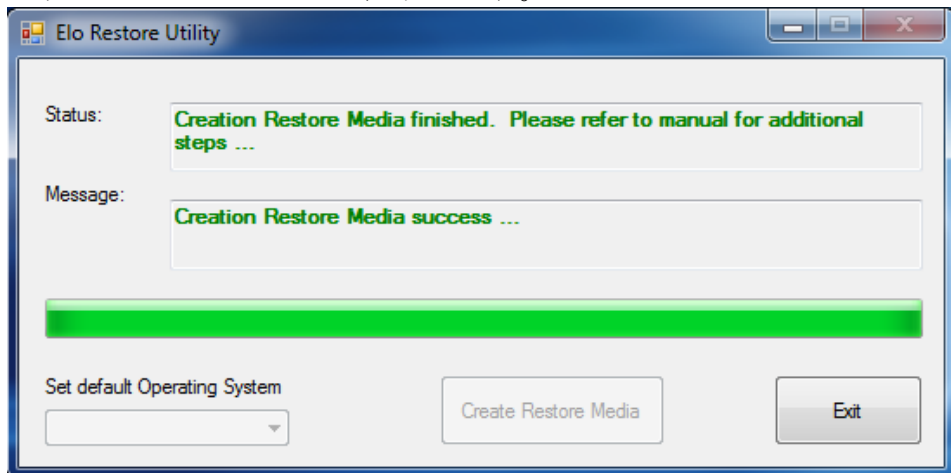
4. フラッシュドライブを挿入すると、次のようなウィンドウが表示されます。「Format Drive (ドライブのフォーマット)」をクリックして、処理を続行します。この処理の間にすべてのデータが消失するため、注意が必要です。



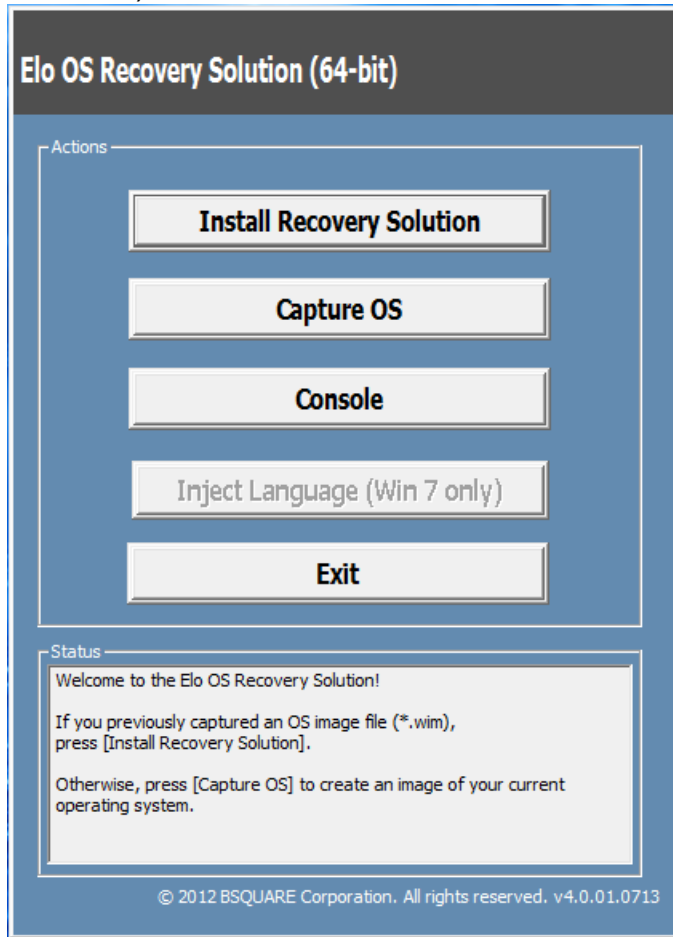
5. 「Create Restore Media (復元メディアの作成)」をクリックして、処理を続行します。システム構成、およびフラッシュドライブの性能により、このステップには 10～20 分かかります。



6. 「Creation Restore Media success... (復元用のメディアが作成されました...)」というメッセージが表示されたら、フラッシュドライブを取り出し、「Exit (終了)」をクリックしてプログラムを終了します。



7. システムがクラッシュして、回復フラッシュドライブを使用しなければならない場合は、システムを再起動し、**F11** を複数回押して、**Device Boot Menu (デバイスブートメニュー)** に入ります。次に、フラッシュドライブからのブートを選択します。
8. 以下の UI が表示されたら、「Install Recovery Solution (回復ソリューションのインストール)」ボタンをクリックします。



9. 画面に表示される指示に従ってインストールの処理を完了したら、プログラムを終了します。

注:回復処理中にすべてのデータが削除されます。必要に応じてファイルのバックアップをとっておいてください。Elo Touch Solutions では、データやソフトウェアの損失について責任を負いません。

注:エンドユーザーは、**Microsoft** の使用許諾契約を順守してください。

オペレーティングシステムの回復

何らかの理由により、タッチコンピューターのオペレーティングシステムを「工場出荷時の設定」まで回復する必要がある場合、以下の弊社ホームページに掲載の手順に従ってシステムを回復できます。お客様が行った設定およびデータはすべてこの処理の間に消失するため、**注意が必要です**。お客様のデータ、設定、ならびにお客様がインストールしたソフトウェアをすべて完全にバックアップしてから、先の手順に進んでください。

<http://www.tps.co.jp> 内の各タッチコンピューターのページあるいはFAQ経由で、手順を

確認ください。(Windows7の場合は、SW601837)

注: 回復処理中にすべてのデータが削除されます。必要に応じてファイルのバックアップをとっておいてください。Elo Touch Solutions では、データやソフトウェアの損失について責任を負いません。

注: エンドユーザーは、Microsoft の使用許諾契約を順守してください。

4 章: オプションおよびアップグレード

オプションペリフェラルキット

以下のオプションアクセサリおよびスペア部品は、Elo Touch Solutions からご購入いただけます。括弧内は、Elo の注文可能な部品番号です。

- **磁気ストライプリーダーキット (E001002)**
 - すべての X シリーズ構成のための USB インターフェイスを備えた磁気ストライプリーダー (MSR)。
- **背面向きカスタマディスプレイキット (E001003)**
 - すべての X シリーズ構成のための USB インターフェイスを備えた真空蛍光ディスプレイ。
- **7 インチ LCD 二次ディスプレイキット (E807955)**
 - ET-0700L: 7 インチ背面 LCD カスタマディスプレイ (すべての X シリーズ構成のための USB インターフェイスを装備)
- **ポールマウントスタンドキット (E038989)**
 - ポールマウントスタンドは、7 インチ～ 15 インチのカスタマディスプレイおよび VESA マウント (75 x 75 mm) 仕様を持つ様々なポータブルデバイスをサポートします。
- **ウォールマウントキット (E143088)**
 - ウォールマウントキットは、2 つのメタルフレームを使って壁に取り付けるシステム用に設計されています。
- **バーコードリーダーキット (E267080)**
 - すべての X シリーズ構成のための USB インターフェイスを備えたバーコードリーダー(BCR)。
- **Web カメラ (E275233)**
 - すべての X シリーズ構成のための USB インターフェイスを備えた WebCamera。
-

注意) 増設メモリーのオプション設定はありませんが、メモリーを 2 枚にされる場合は、2 枚が全く同じ spec である必要があります。

本製品には、以下の何れかが使用されています。

ADATA Technology Corp.製 Memory DR3L,SO-DIMM,1600MHz

SMART Modular Technologies, Inc.製 Memory DDR3L,SO-DIMM,1600MHz

磁気ストライプリーダーキット (E001002)

磁気ストライプリーダー (MSR) をタッチコンピューターの 3 つの取付位置 (ディスプレイヘッドの上部、左および右) のいずれかに追加することができます。ソフトウェアアプリケーションおよびドライバは、以下のディレクトリにあります

C:\EloTouchSolutions\Peripherals

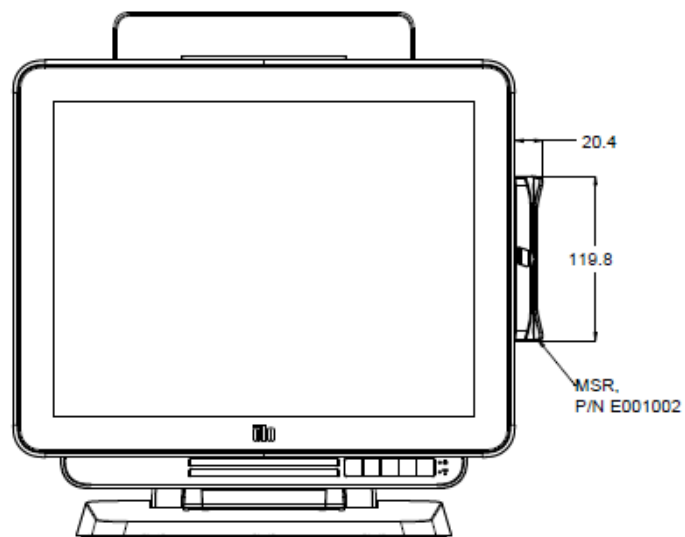
MSRとは、標準的なクレジットカード、または ISO/ANSI 規格に準拠する運転免許証上のすべての 3 つのデータストライプを読み取る USB 2.0 デバイスです。(JIS-2に非対応)

MSR は、外国語に対応します。クレジットカードをストライプ側をディスプレイに向けて、MSR を通して前後にスライドさせることで読み取ります。MSR には、USB ポートから電源が供給されますので、外部電源は不要です。

MSR の仕様を以下の表に示します。

機能	仕様の説明
スワイプ速度	4 ~ 60 ips (10.1 ~ 152.4 cm/秒)、双方向
カード幅	0.025 ~ 0.035 インチ
トラック数	3 トラック
暗号化	トリプル DES 暗号化 デバイス&ホスト 認証トークン化
電源供給	DC 5.0 V ± 0.25 V
消費電力	2.0 W 未満
消費電流	40 mA 未満
消費電流 - サスペンドモード	500 µA 未満
インターフェイスタイプ	USB、HID 仕様と互換性あり
暗号化セキュリティ	レベル 2 (出荷時設定)
動作温度	-20 °C ~ 80 °C
エンコードされたデータのコンプライアンス	ANSI/ISO/AAMVA 規格
信頼性	100 万スワイプ超

X シリーズへの MSR の取付



背面向きカスタマディスプレイキット (E001003)

オプションでカスタマディスプレイをタッチコンピューターの 3 つの取付位置 (ディスプレイヘッドの上部、左および右) のいずれかに追加することができます。ソフトウェアアプリケーションおよびドライバは、以下のディレクトリまたは www.elotouch.com 上にあります

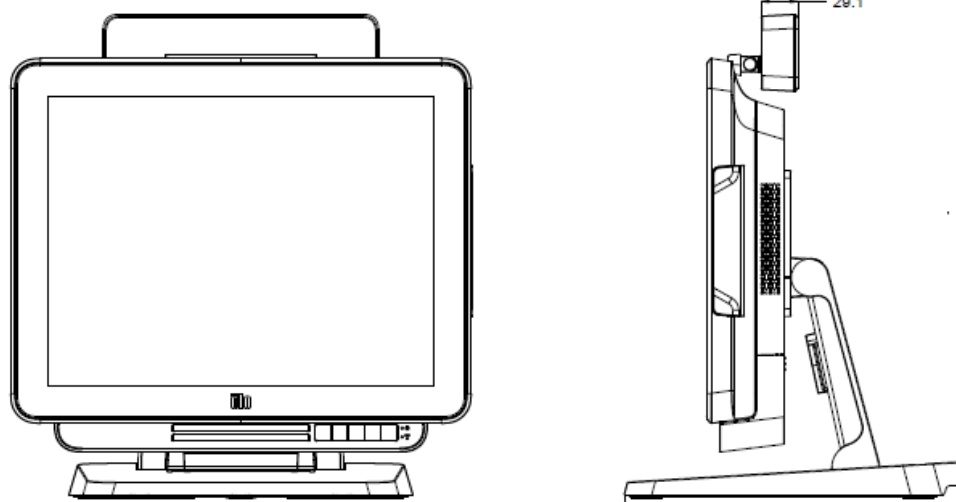
C:\¥EloTouchSolutions¥Peripherals

背面向きカスタマディスプレイとは、USB 2.0 デバイスで、X シリーズのすべての構成向けに設計されています。ディスプレイキットには、USB ポートから電源が供給されますので、外部電源は不要です。

背面向きカスタマディスプレイの仕様を以下の表に示します。

機能	仕様の説明
ディスプレイタイプ	真空蛍光ディスプレイ (VFD)
ディスプレイカラー	青緑
文字フォント	5 x 7 ドットマトリックス、カーソル
文字サイズ	9.2(幅) x 5.5(高さ) mm
文字数	20 x 2
文字の種類	95 の英数字および 32 の国際文字
ドットサイズ	0.86 x 1.2 mm
輝度	500 ~ 1000 cd/m ²
視角	最大 90°
ヘッド部寸法	幅218mm、高さ61mm、奥行き29mm
電源供給	DC 5.0 V ± 0.25 V
消費電力	2.0 W 未満
消費電流	400 mA 未満
インターフェイスタイプ	USB インターフェイス (仮想COMポート)
動作温度	0 ~ 40 °C
信頼性/MTBF	30,000 時間

X シリーズへの背面向けカスタマディスプレイの取付



7 インチ LCD セカンドディスプレイキット (E807955)

オプションで、カスタマディスプレイをタッチコンピューターの背面に追加することができます。ソフトウェアアプリケーションおよびドライバは、パッケージ内、または、www.elotouch.com 上にあります

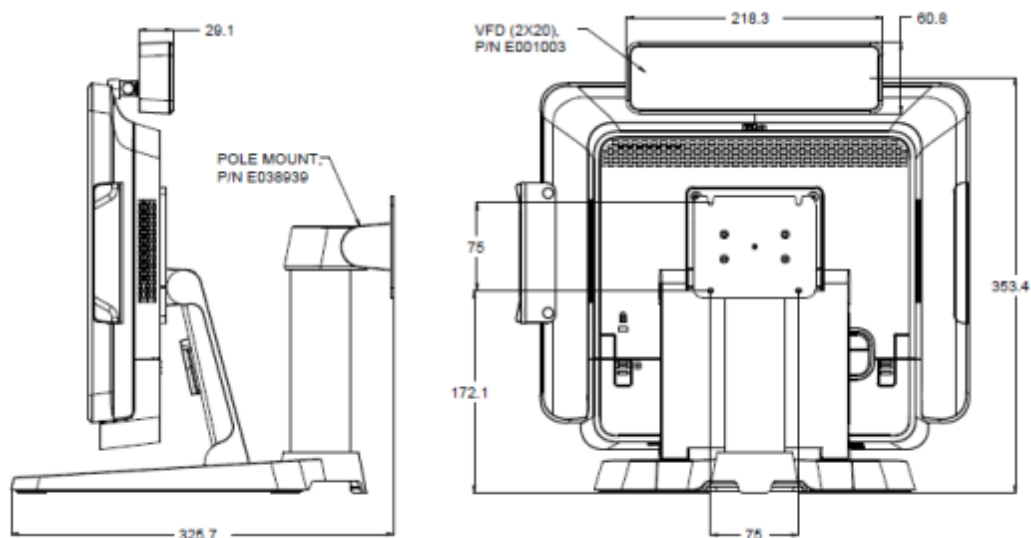
注: セカンドディスプレイキットの保持にはポールマウントキットが必要です。(部品番号 E038989)。

機能	説明
ディスプレイタイプ	7 インチ対角、アクティブマトリクス TFT LCD
アスペクト比	16 x 9 ワイドスクリーン
有効画面	水平方向: 6.0 インチ (154 mm) 垂直方向: 3.4 インチ (87mm)
輝度	160 ~ 180 ニット
カラー	1670 万色
コントラスト比	500:1
視角 (標準)	水平方向: $\pm 70^\circ$ または 140° (合計) 垂直方向: $-60^\circ/+50^\circ$ または 100° (合計)
インターフェイス	USB
部品番号	タッチ機能無しモデル (E807955)

ポールマウントスタンドキット (E038989)

オプションでポールマウントスタンドキットを追加し、すべての X シリーズ構成向けのタッチコンピューターのスタンドモジュールと組み合わせることができます。ポールマウントスタンドキットは、7 インチ～ 15 インチのカスタマディスプレイおよび様々な種類のポータブルデバイスをサポートすることができます。

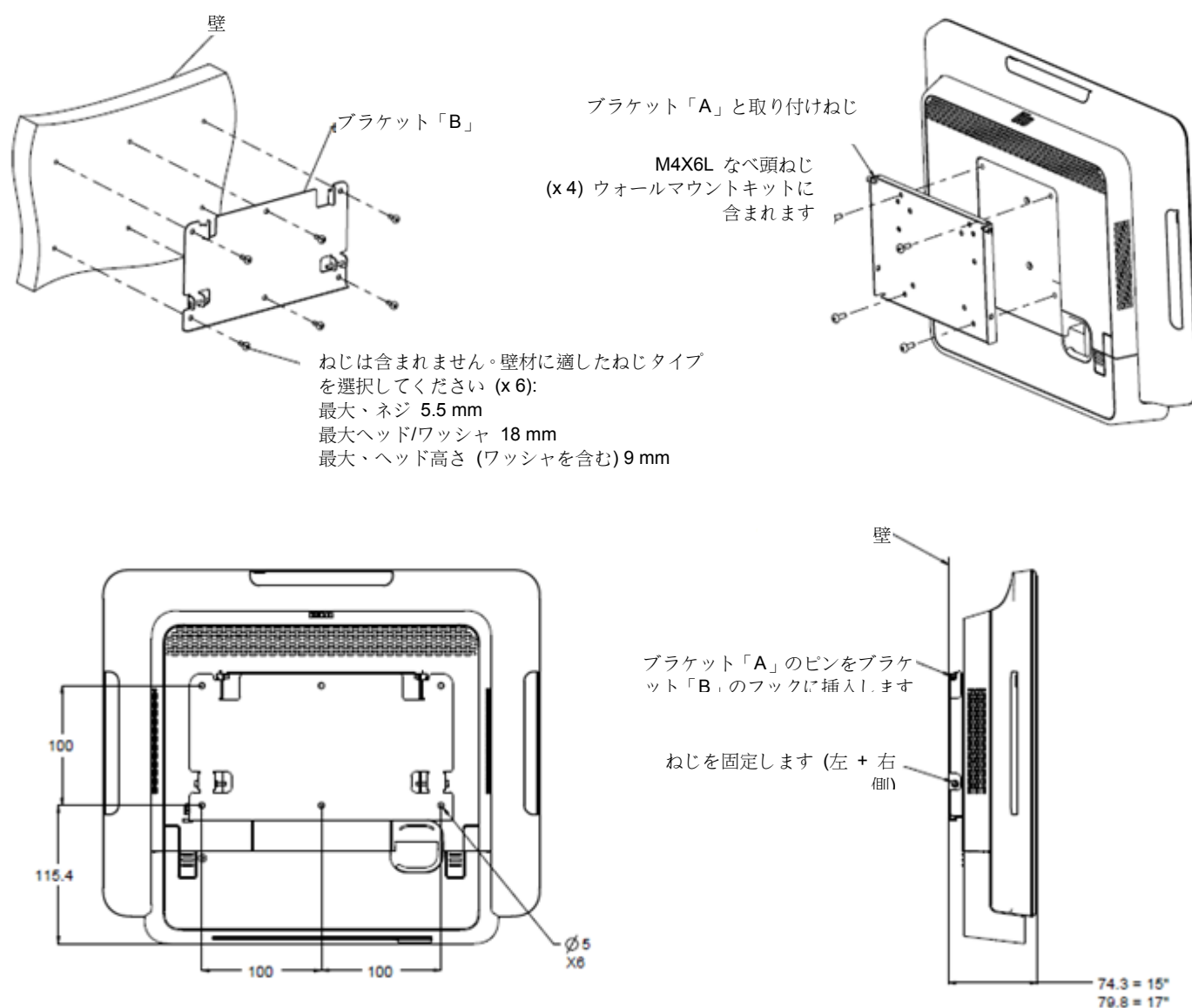
X シリーズへのポールマウントスタンドの取付



ウォールマウントキット (E143088)

オプションでウォールマウントキットをすべての X シリーズ構成向けに 2 つのメタルフレームを通して、壁のタッチコンピューターに追加することができます。

X シリーズへのウォールマウントの取付



バーコードリーダーキット (E267080)

オプションでバーコードリーダー (BCR) キットをタッチコンピューターの 3つの
取付位置 (ディスプレイヘッドの上部、左および右) のいずれかに追加することができます。

BCR は、X シリーズタッチコンピューターと USB 接続する必要があります。

機能	仕様の説明
光源	660 nm 可視 LED
光学センサー	2500 ピクセル東芝製 CCD センサー
解像度	3 ミル
被写界深度	35 ~ 320 mm
PCS	30 % またはそれ以上
インターフェイスタイプ	USB HID/RS-232 (TTL)/KBW
電圧	DC + 5V ± 5%
電源	DC 120 mA @ 5 V (標準)
スタンバイ電流	20 ~ 30 mA
スキャン速度	最大 270 スキャン/秒
動作温度	0 °C ~ 55 °C
保管温度	-20 °C ~ 60 °C
湿度	10 % ~ 90 % (相対湿度、結露なし)
周囲光	0 ~ 10,000 ルクスまで、すべての照明条件で動作します

X シリーズへの BCR の取付



Factory standard default settings

Items	Default setting
Interface	HID USB
Language (Keyboard)	English
Reading mode	Presentation Mode
Terminator	CR
Code ID	Off
Accuracy	Read 1 time
Enable 1D symbologies	
UPC-A , UPC-E , EAN13 , ENA8 , CODE39 , CODE93 CODABAR , CODE128 , MSI/Plessey , CODE32 CODE11 , TELEPEN , GS1 DataBar Omnidirectional GS1 DataBar Limited , GS1 DataBar Expanded Interleaved 2 of 5 , Industrial 2 of 5 , Matrix 2 of 5	

Check version



Symbologies setting

- Enable



* UPC-A on



* UPC-E on



* EAN13 on



* EAN8 on



* Code39 on



* Codabar on



* Code93 on



* Code128 on



* Interleaved 2 of 5 on



* Industrial 2 of 5 on



* Matrix 2 of 5 on



* MSI/Plessey on



* Code32 on



* Code11 on



* Telepen on



* GS1 DataBar Omnidirectional on



* GS1 DataBar Limited on



* GS1 DataBar Expanded on

- Disable



UPC-A off



UPC-E off



EAN13 off



EAN8 off



Code39 off



Codabar off



Code93 off



Code128 off



Interleaved 2 of 5 off



Industrial 2 of 5 off



Matrix 2 of 5 off



MSI/Plessey off



Code32 off



Code11 off



Telepen off



GS1 DataBar Omnidirectional off



GS1 DataBar Limited off



GS1 DataBar Expanded off

Webカメラ (E275233)

USB 接続で使用できる Web カメラです。

仕様は

66.7° Field of View、Minimum 30 fps @ 1080p HD

UVC driver compatible

Auto-focus,Auto-Exposure

Noise Cancelling Stereo Microphone

True Optical Resolution at least 3MP

サポート OS:Windows7/8/8.1/10、Mac OS X and later、Android OS Jellybean or later

5 章: 技術サポート

X シリーズでトラブルが発生している場合は、次の提案を参照してください。

問題が解決しない場合は、お近くの販売店にお問い合わせいただくか、Elo Touch Solutions カスタマーサービスまでご連絡ください。

一般的な問題の解決策

問題	推奨されるトラブルシューティング
電源が入りません (X シリーズ装置を電源オンにできません。)	<ol style="list-style-type: none">1. AC/DC 電源アダプタが適切に接続されていることを確認してください。2. AC 電源が機能していることを検証してください。
表示されません (モニターに何も表示されません。)	<ol style="list-style-type: none">1. 電源ステータス LED が点滅している場合、X シリーズはスリープモードにある可能性があります。電源ボタンを押して、画像が再表示されるか否かを確認してください。
オペレーティングシステムが存在しません	<ol style="list-style-type: none">1. 製品の OS 構成を確認してください。2. システム装置に電源が入っていますか？
タッチ機能が異常です。	<ol style="list-style-type: none">1. Elo アプリケーションでタッチ位置を補正してください。2. OS でタッチデバイスが正常に動作することを確認してください3. ゼロベゼルタイプの表面弾性波方式は、表示領域より外側(エッジ部を含む)にラベル、接着剤、粘着剤、テープなど貼り付けるとタッチが正常に動作しませんので、剥がしてください。剥がした後に、一度AC電源をオフし、再起動して正しく動作することを確認してください。

技術サポート

技術サポートを得るには、以下の方法で情報を得ることができます。

- ウェブサイト
- サポートセンター

ウェブサイトを利用して

ワールドワイド : www.elotouch.com/go/websupport

日本 : www.tps.co.jp/support

をご覧ください。

Eloの最新ニュースや新商品、発表事項、あるいはタッチコンピューターのニュースレターを受信するための登録は、www.elotouch.com/go/news をご覧ください。

サポートセンターの利用

日本では、タッチコンピューターの操作方法や技術的なお問合せ先としてサポート窓口を用意しております。連絡先や受付時間は以下を参照下さい。

タッチパネル・システムズ サポートセンター
電話番号：03-5464-5835、FAX番号：03-5464-5478
e-mail : tpstech@tps-support.com

受付時間：月曜日～金曜日（但し、弊社指定休日は除く）
9:00～12:00、13:00～17:00

6 章: 安全上のご注意と日常のメンテナンス

安全上のご注意

感電の危険を回避するため、安全性に関するすべての情報に従ってください。また、Elo X シリーズを分解しないでください。Elo X シリーズは、ユーザーが保守できるものではありません。

これらの通気口をふさいだり、通気口に物を入れないでください。

Elo X シリーズには、AC/DC 電源アダプタが付属しています。損傷した AC/DC 電源アダプタを使用しないでください。Elo Touch Solutions により、X シリーズ向けに供給された AC/DC 電源アダプタのみを使用してください。認められていない AC/DC 電源アダプタを使用した場合、保証が無効になる可能性があります。

システムが以下に記載されている指定された環境条件内で維持・実行されていることを確認します。

動作および保管のための環境条件

温度:

動作	0 °C ~ 35 °C
保管	-30 °C ~ 60 °C

湿度 (結露なし):

動作	20 % ~ 80 %
保管	5 % ~ 95 %

高度:

動作	0 ~ 3,048 m
保管	0 ~ 12,192 m

X シリーズ電源アダプタのサポートについての通知

Elo X シリーズのパワード USB 機能を使用する際、以下を考慮ねがいます。

- X3X5/X7 で、拡張モジュールが付いた仕様の場合、+12 V パワード USB と +24 V パワード USB が同時に使用可能ですが、150 W の電源アダプタでは電力容量が不足する可能性があります。

+12 V パワード USB と +24 V パワード USB サポートが同時に使用される場合は、DC19V の消費電力が 150W 以下であることを確認して、ご使用ください。

- 電源アダプタモデル名に対応する ELO PN を以下の表に記載します。

構成	ELO PN	部品の説明	ベンダーモデル名
X3/X5/X7	E001059	AIO 電源ブリック、19 V 150 W、FSP	FSP150-ABBN2
X3/X5/X7	E001060	AIO 電源ブリック、19 V 150 W、DELTA	ADP-150VB BA

X シリーズの日常のメンテナンスについてのご注意

Elo X シリーズの最適なパフォーマンスを保つ上で役立つヒントを、以下に示します。

- 清掃する前に電源ケーブルを取り外します。
- X シリーズ (タッチスクリーンを除く) を清掃する場合は、中性洗剤を少量含ませた柔らかい綿またはマクロファイバ製の布を使用します。
- 装置を乾燥した状態に保つことが重要です。装置の上または中に液体が入らないようにしてください。液体が内部に入ってしまった場合、電源を入れなおす前に、正規保守技術者による装置の点検が必要です。
- 画面は、布やスポンジでふかないでください。表面に傷をつけるおそれがあります。
- タッチスクリーンを清掃するときは、窓クリーナーまたはガラスクリーナーを適用した清潔な布を使用します。クリーナーを直接タッチスクリーンまたは Elo X シリーズに適用しないでください。アルコール (メチル、エチルまたはイソプロピル)、シンナー、ベンジンまたは研磨洗浄剤を使用しないでください。

廃電気電子機器



本製品を一般家庭廃棄物として廃棄してはなりません。本製品は、回収・再利用の可能な施設で廃棄されなければなりません。耐用年数に達して本製品を廃棄する場合は、地域の法律と規制に従ってください。

Elo では、世界の特定の地域においてリサイクルについての取り決めに整備しています。これらの取り決めについては、<http://www.elotouch.com/AboutElo/ewaste-program/> をご覧ください。

UL 指令

X シリーズタッチコンピューターには、マザーボード上にリチウム電池が含まれています。誤ったタイプの電池と交換すると、爆発の危険があります。地域の指示に従い、使用済みの電池を廃棄してください。

7 章: 規制に関する情報

I. 電気保安に関する情報

メーカーによるラベルに示された電圧、周波数、および電流の要件について、順守することが必要です。ここに指定されたものとは異なる電源に接続した場合、非正常動作、装置への損傷、火災の危険性などが生じる可能性があります。

この装置の内部には、お客様による保守が可能な部品はありません。この装置内部には、高圧になる危険な部分があります。この装置の保守を行うことができるのは、正規保守技術者のみです。

設置について疑問点がある場合は、装置を主電力につなぐ前に、地域の正規電気技術者またはメーカーにお問い合わせください。

II. 電磁波放射および電磁波耐性に関する情報

備考) ESY20X に関しては、下記クラス B をクラス A に読み替えて下さい。

米国の利用者に対する通知:

本装置は FCC 規則の Part 15 に準拠しています。操作は次の 2 つの条件に従うものとします。(1) 本装置が有害な干渉が発生することはありません、そして、(2) 本装置は、望ましくない動作を引き起こす可能性のある干渉を含め、すべての干渉を受け入れる必要があります。

注: 本装置は、FCC 規則の Part 15 に記載されている Class B デジタル装置の制限に準拠していることをテストおよび確認済みです。これらの制限は、住宅地域で装置を使用したときに干渉を防止するための適切な保護を規定しています。本装置は、高周波エネルギーを生成、使用、および放射します。したがって、取扱説明書に従って正しく設置・使用しないと、無線通信に有害な妨害を与える可能性があります。ただし、特定の設置条件で干渉が発生しないという保証はありません。本装置がオフ/オンを切り替えることによって決定することができるラジオやテレビの受信に有害な干渉を起こす場合、ユーザーは以下のいずれかの方法で干渉を是正してください。

- 受信アンテナの向きや位置を変える。
- 装置と受信機の距離を離す。
- 受信機が接続されているものとは異なる回路のコンセントに装置を接続する。
- 販売店または経験のあるラジオ/テレビ技術者に相談する。

注意: 本装置のコンプライアンスに責任を負う当事者による明示的な承認のない変更または修正は、本装置を操作するユーザーの権限を無効にします。

カナダ適合規定:

このクラス B デジタル機器はカナダ ICES-003 に準拠しています。

Cet appareil numérique de la classe B est conforme à la norme NMB-003 du Canada.

本装置はカナダ産業省ライセンス免除 RSS 規格に準拠しています。操作は次の 2 つの条件に従うものとします。(1) 本装置が干渉が発生することはありません、そして、(2) 本装置は、望ましくない動作を引き起こす可能性のある干渉を含め、すべての干渉を受け入れる必要があります。

Le présent appareil est conforme aux CNR d'Industrie Canada applicables aux appareils radio exempts de licence. L'exploitation est autorisée aux deux conditions suivantes : (1) l'appareil ne doit pas produire de brouillage, et (2) l'utilisateur de l'appareil doit accepter tout brouillage radioélectrique subi, même si le brouillage est susceptible d'en compromettre le fonctionnement.

カナダの利用者に対する通知:

本装置は、カナダ通信省により定められたデジタル装置によるラジオ雑音放射に関するクラス B の制限に準拠しています。

欧州連合の利用者に対する通知:

本装置に付属の電源コードおよび相互接続ケーブルのみを使用してください。付属のコード類およびケーブル類を使用せず別のものでも代用した場合、以下の標準規格で要求される、電磁波放射/電磁波耐性に関する電気保安または CE マークへの適合が無効になる場合があります。

この情報処理装置 (ITE) を使用する場合、以下の指令および標準規格に適合することがテスト済みであることを意味する CE マークが、メーカーによるラベルに示されていることが必須です: 本装置は、欧州規格 EN 55022 Class B の EMC 指令 2004/108/EC、および欧州規格 EN 60950-1 の低電圧指令 2006/95/EC に定められた CE マークの認定要件を満たすことがテスト済みです。

すべての利用者に対する一般情報:

本装置は、高周波エネルギーを生成、使用、および放射します。本マニュアルに従って設置・使用しないと、ラジオやテレビへの干渉の原因となる場合があります。ただし、特定の設置条件において設置場所固有の要因による干渉が起きないことを保証するものではありません。

1. 電磁波放射および電磁波耐性に関する要件を満たすため、以下のことを順守してください。
 - a. 付属の I/O ケーブルのみを使用して、本デジタル装置をコンピュータに接続する。
 - b. 順守を確保するため、メーカーにより使用が認められた付属の電源コードのみを使用する。
 - c. 順守の責任を負う当事者により明示的に承認されていない変更または改造を装置に加えると、本装置を操作するユーザーの権利が無効になることがあり得ることに注意を払う。
2. ラジオやテレビまたはその他の装置の受信状態への干渉が本装置によるものと思われた場

合は、以下のことを行ってください。

- a. 本装置の電源を切ってから、再度電源を入れて、干渉の原因であるかどうかを確認する。干渉がこの装置による影響と思われましたら、次の対処方法を組み合わせて干渉を防止してください。
 - I. 本デジタル装置と、影響を受けている装置の距離を離してみる。
 - II. 本デジタル装置と、影響を受けている装置の位置や向きを変えてみる。
 - III. 影響を受けている装置の受信アンテナの向きを変えてみる。
 - IV. 本デジタル装置の電源プラグを別の AC コンセントに差して、本デジタル装置と受信装置を別々の分岐回路に配置してみる。
 - V. 本デジタル装置が使用していない入出力ケーブルがあればすべて取り外してみる。(終端処理されていない入出力ケーブルは、高 RF 放射レベルの潜在的な発生源です。)
 - VI. 本デジタル装置の電源プラグを、接地極付のコンセントのみに差してみる。AC アダプタープラグを使用しない。(コードの直列接地を取り除くかあるいは切断すると、RF 放射レベルが増加する場合があります、利用者にとって致命的感電の危険性を呈する場合があります。)

それでもまだ問題が解決しない場合は、取り扱い店、メーカー、またはラジオやテレビの専門技術者にお問い合わせください。

III. EC R&TTE 指令

本装置は、指令 1999/5/EC のすべての必須要件に準拠しています。指令 1999/5/EC の第 10 条で言及され、附属書 [IV] で詳述される適合性評価手続きは、以下の通知される機関が関与しています。

識別マーク: 0700 (通知を受ける機関番号)



関連する技術文書は以下に保持されています:

Elo Touch Solutions, Inc.
1033 McCarthy Boulevard
Milpitas, CA 95035-7920
USA

IV. 規格認証

以下の認定およびマークは、X シリーズに対して、発行または宣言されています。

- CB
- 欧州連合 CE
- 米国 FCC
- カナダ IC
- 米国およびカナダ UL
- オーストラリア C-Tick
- 日本 VCCI
- 中国 CCC(ESY20X は除く)

V. 中国 RoHS

中国の法律（電子情報製品汚染規制管理規則）に従い、本製品に含まれる可能性のある有毒物質または危険物質または有毒危険物質の名称と量を、以下のセクションに示します。

部品名	有毒物質または危険物質とその成分					
	鉛 (Pb)	水銀 (Hg)	カドミウム (Cd)	六価クロム (Cr6+)	ポリ臭化ビフェニル類 (PBB)	ポリ臭素化ジフェニルエーテル (PBDE)
プラスチック部品	○	○	○	○	○	○
金属部品	X	○	○	○	○	○
ワイヤー&ケーブル・アセンブリー	X	○	○	○	○	○
液晶パネル	X	○	○	○	○	○
タッチスクリーンパネル	X	○	○	○	○	○
PCBA	X	○	○	○	○	○
ソフトウェア (CD など)	○	○	○	○	○	○

O: この部品のすべての均質物質に含有される当該有毒物質または危険物質が、SJ/T11363-2006 における制限要件未満であることを示しています。
X: この部品に使用されている少なくとも 1 つの均質物質に含有される当該有毒物質または危険物質が、SJ/T11363-2006 における制限要件を上回っていることを示しています。X マークの付いた品目については、EU RoHS に従い免除を受けています。

マークの説明

(1). SJ/T11364-2006 要件に従い、電子情報製品には以下の汚染規制管理規則ロゴが付けられます。環境に優しい本製品使用期間は 10 年です。本製品は、以下に示す通常動作環境では漏出や変異はありません。したがって、この電子情報製品を使用した結果、深刻な環境汚染、身体傷害、あるいは資産に対する損害などが発生することは一切ありません。

動作温度:0~35°C / 湿度:20%~80% (ただし、結露しないこと)

保管温度:-30~60°C / 湿度:5%~95% (ただし、結露しないこと)



(2). 地域の法律に従って本製品をリサイクルおよび再使用することが奨励・推奨されます。本製品を一般ごみのように廃棄してはなりません。



8 章: 保証内容

保証内容については、<http://www.elotouch.com/Support/warranty.asp> をご覧ください

当社のウェブサイトをご確認ください。

www.elotouch.com

以下の最新情報をご覧ください。

- 製品別情報
- 仕様
- 次回のイベント
- プレスリリース
- ソフトウェアドライバ

Elo社へのお問い合わせ

Elo Touch Solutions社に関する詳細については、弊社のウェブサイト www.elotouch.com あるいは www.tps.co.jp をご覧いただくか、タッチパネルシステムズのオフィスまでご連絡ください。

日本
電話 (045) 478 2161
Fax (045) 478 2180
www.tps.co.jp

北米
Elo Touch Solutions
1033 McCarthy Blvd
Milpitas, CA 95035
電話 800-ELO-TOUCH
電話+ 1 408 597 8000
Fax +1 408 597 8050
customerservice@elotouch.com

欧州
電話+32 (0) 16 70 45 00
Fax +32 (0)16 70 45 49
elosales@elotouch.com

アジア太平洋
電話+86 (21) 3329 1385
Fax +86 (21) 3329 1400
www.elotouch.com.cn

ラテンアメリカ
電話 786-923-0251
Fax 305-931-0124
www.elotouch.com

Copyright 2016 Elo Touch Solutions, Inc. 無断複写・転載を禁じます。