

ēlo



ユーザーマニュアル

Elo Touch Solutions **1523L / 1723L タッチモニター**

SW602060 J版

Copyright © 2015 Elo Touch Solutions, Inc. 無断複写・転載を禁じます。

事前にElo Touch Solutions, Inc.社の許可書を取得しないで、本書のいかなる部分を電子、磁気、光学、化学、手動などで複製、送信、転写、情報検索システムに記録、あるいはいかなる言語あるいはコンピューター言語などへの翻訳などいかなる形態あるいはいかなる方法でも禁止されています（但し、必ずしもこれらに限定されません）。

責任放棄声明

この文書に記載された情報は、予告なしに変更されることがあります。Elo Touch Solutions, Inc. 及びその関連会社（まとめて、「Elo」と呼ぶ）では本書の内容に関して明言あるいは保証、特に、特定目的の暗黙の商品性あるいは適切性の保証はしません。ELO は時折本書記載内容を改訂あるいは変更する権利を有しており、その際、Elo はそのような改定あるいは変更に関する通知をする責任はありません。

登録商標承認

Elo（ロゴ）、Elo Touch Solutions、IntelliTouchはEloおよびその関連会社の商標です。WindowsはMicrosoft Corporationの商標です。



もくじ

第1章 - はじめに	4
第2章 - インストール	5
第3章 - 取り付け	10
第4章 - 操作	13
第5章 - 技術サポート	19
第6章 - 安全 & 保守	21
第7章 - 規制情報	23
第8章 - 保証情報	27

第1章：はじめに

製品の詳細

お買い上げいただいたタッチモニターはElo Touch Solutionsのタッチ技術の最新開発と表示設計の信頼できる性能を実現します。このような機能を組み合わせることによってユーザーとタッチモニター間で情報が自然に流れるようになります。

このタッチモニターは16.2Mカラー、カラーアクティブマトリックス薄膜トランジスタ（TFT）液晶ディスプレイ（LCD）パネルを組み入れ、高品質ディスプレイ性能を提供しています。LEDバックライトは電力消費を大幅に節減し、水銀を取り除きます（CCFLバックライトパネルと比較）。本LCDモニターの性能を強化する機能として、プラグ&プレイの互換性、OSD（オンスクリーンディスプレイ）制御、およびオプションの磁気ストライプリーダー（MSR）があります。

注意事項

装置をより長く使用してユーザーの安全性に関する危険を防止するため、本取扱説明書の全ての警告、注意、保守手順を遵守してください。詳細情報については、安全 & 保守の章を参照してください。

本説明書には装置の適切なセットアップと保守に関する大切な情報が記載されていますので、特に、インストール、取り付け、操作の章を注意してお読みになられてから、タッチモニターをセットアップして電源を入れてください。

第2章：インストール

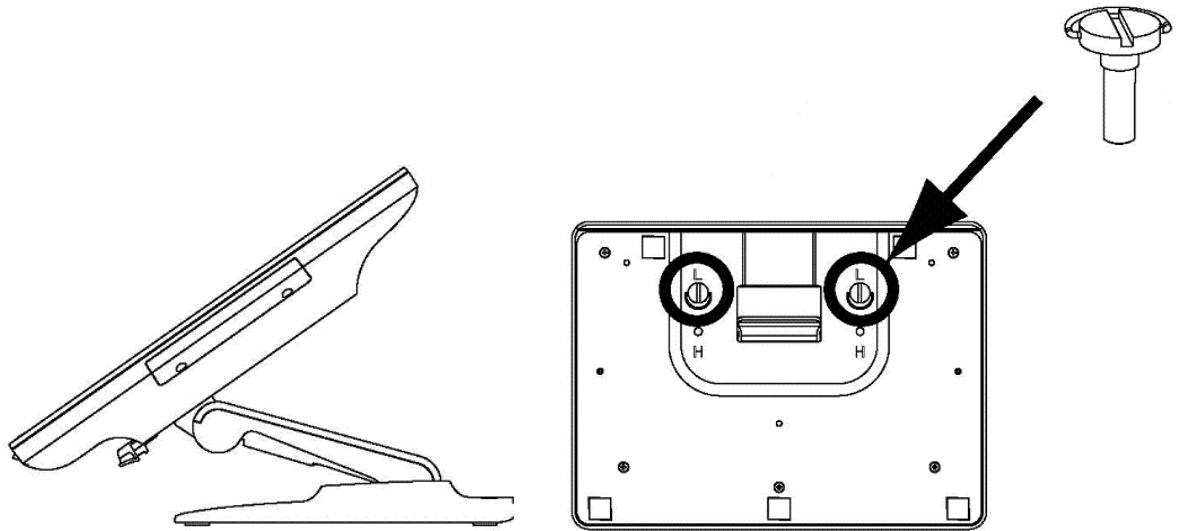
タッチモニターの開梱

箱を開けて、以下の品目があるか確認してください。

- タッチモニター、保護シート付き
- ユーザーマニュアルCD
- 規制情報のパンフレット（日本語）
- クイックインストールガイド
- VGAケーブル
- DVI ケーブル
- USB ケーブル
- オーディオケーブル
- AC-DC アダプタ
- 日本国内用電力ケーブル
- 3P-2Pアダプタ
- VESAマウント用フィラー及び固定用M4ネジ2本 備考)シリアル番号の4桁目が”3”の旧仕様品には同梱されていません。

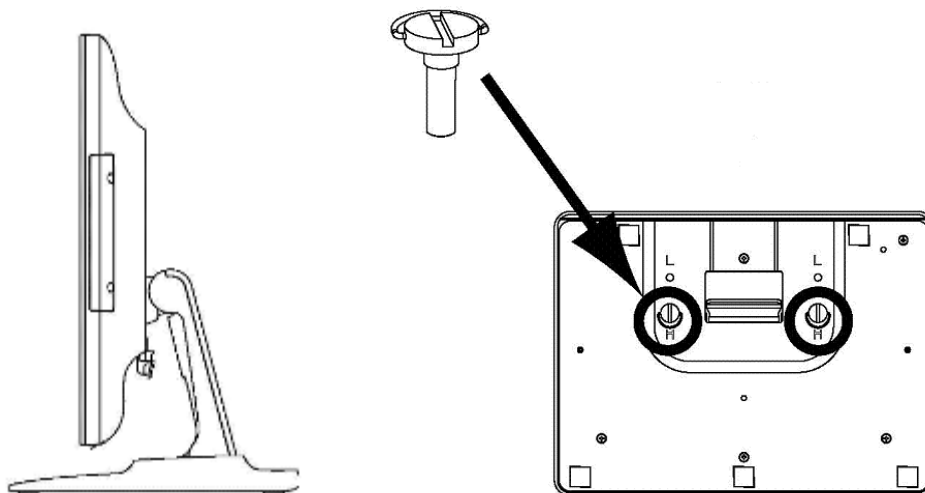
スタンドの位置

タッチモニターのスタンドはLow positionとHigh positionのふたつの位置に変えることができます。



Low position

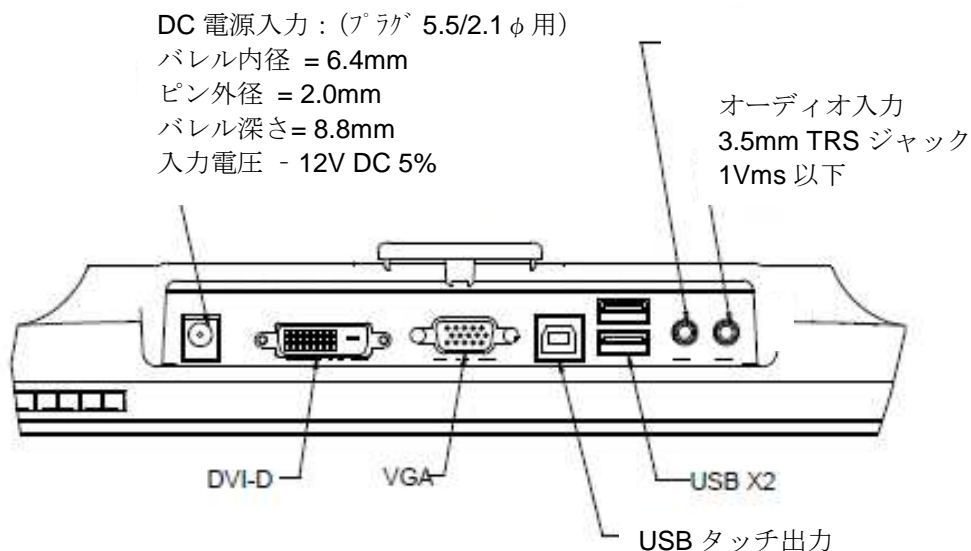
スタンドをHigh positionに変えるには、蝶ねじをベースの底部の「H」ねじ孔にしっかりと留めます。



High position

スタンドをLow positionに変えるには、蝶ねじをベースの底部の「L」ねじ孔にしっかりと留めます。

コネクタパネル & インターフェース



タッチモニター接続

1. モニターのDVI、VGA入力コネクタ間のDVI/VGAビデオケーブルをDVI/VGAビデオ源それぞれに接続してください。ビデオケーブルのねじを締めて、最高の性能を発揮するようにしてください。
2. モニターのUSBケーブルとPCのUSBポート間をUSBタッチケーブルで接続してください。
3. モニターのオーディオ入力ジャックとオーディオ源のオーディオケーブルを接続してください。
4. 電源アダプターの入力コネクタをAC電源に接続してください。電源アダプターの出力コネクタをモニターの入力電源ジャックに接続してください。
5. タッチモニターはオフの状態出荷されますので、電源ボタンをオンにしてください。

タッチ技術ソフトウェアドライバのインストール

お持ちのコンピュータと超音波表面弾性波方式タッチパネルが動作するにはドライバーソフトウェアをインストールしなければならない場合があります。

Windows 7/8.1、Vista用などのタッチドライバは弊社Webサイトから最新版を入手してください。

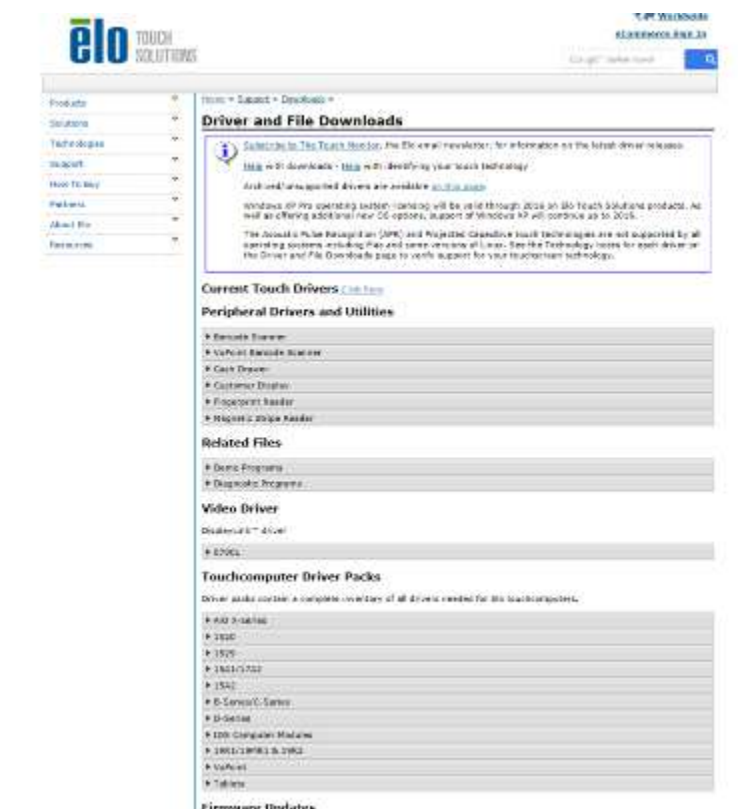
投影型静電容量タッチモニターはWindows HIDドライバーを使用するのでドライバーを追加する必要はありません。

EloタッチドライバはElo Touch Solutions ウェブサイトwww.elotouch.com

(あるいはタッチパネル・システムズのウェブサイトwww.tps.co.jp/support)

- タッチドライバの最新バージョン
- タッチドライバの追加情報
- タッチドライバのインストール詳細ガイド
- その他のオペレーティングシステムのタッチドライバ

Elo Touch Solutions ウェブサイトで適用ドライバを選んで、ダウンロードしてください。



インストール時に、以下の使用許諾契約書が表示されますので、確認後、“はい、契約書に同意します。”を選んで下さい。



インストール終了後、タッチ位置補正（キャリブレーション）を行って下さい。

オプション品

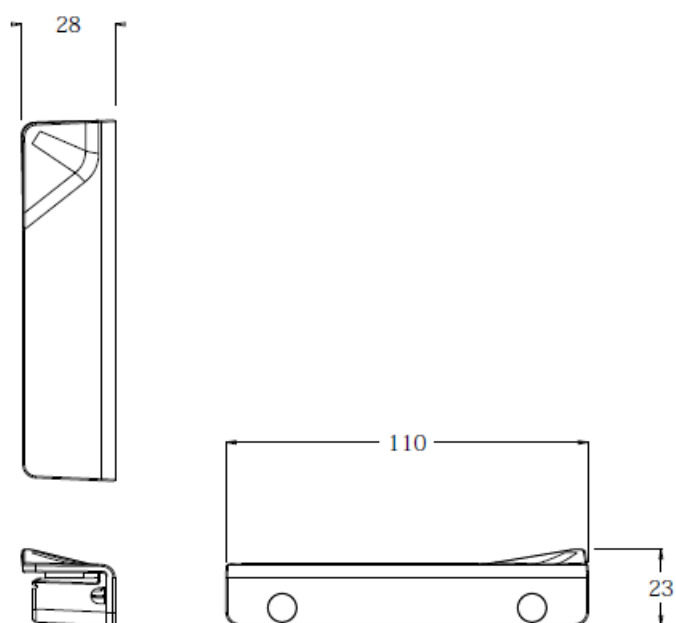
以下のオプション品が購入可能です。

注意) タッチモニターと同時に納入できない場合があります。

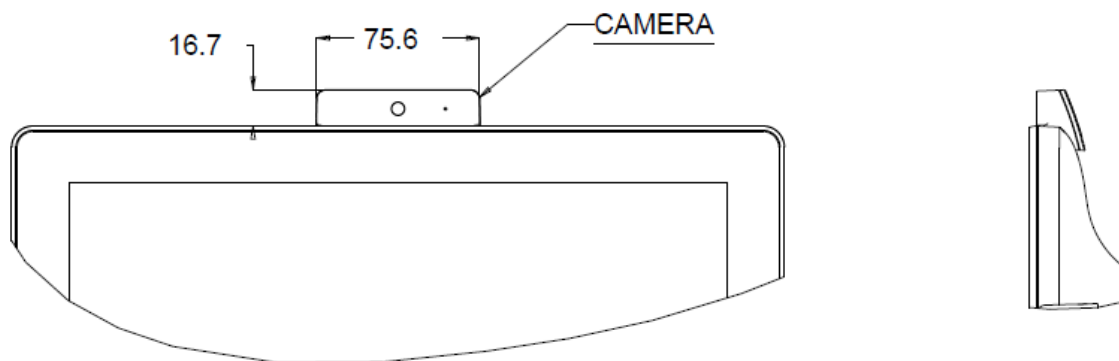
1) 磁気ストライプリーダー-(MSR) PN :E617494(ELO-MSR-1523L 1723L-WH-R)

色:白

備考)設定変更により JIS-2 フォーマットに対応可(弊社まで問い合わせください。)

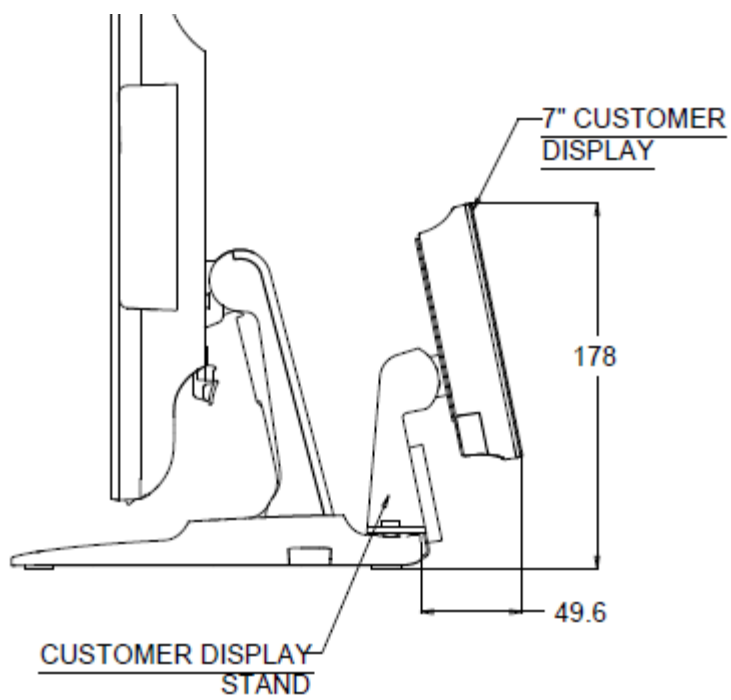


2) Web カメラ PN : E196192(WEBCAM-1523L 1723L-WH-R)
色:白



3) 0700L mounting bracket kit PN:E832504(ELO-STAND-CD-1523-1723-WH-R)
色:白
別途購入が必要な7型カスタムディスプレイは以下になります。

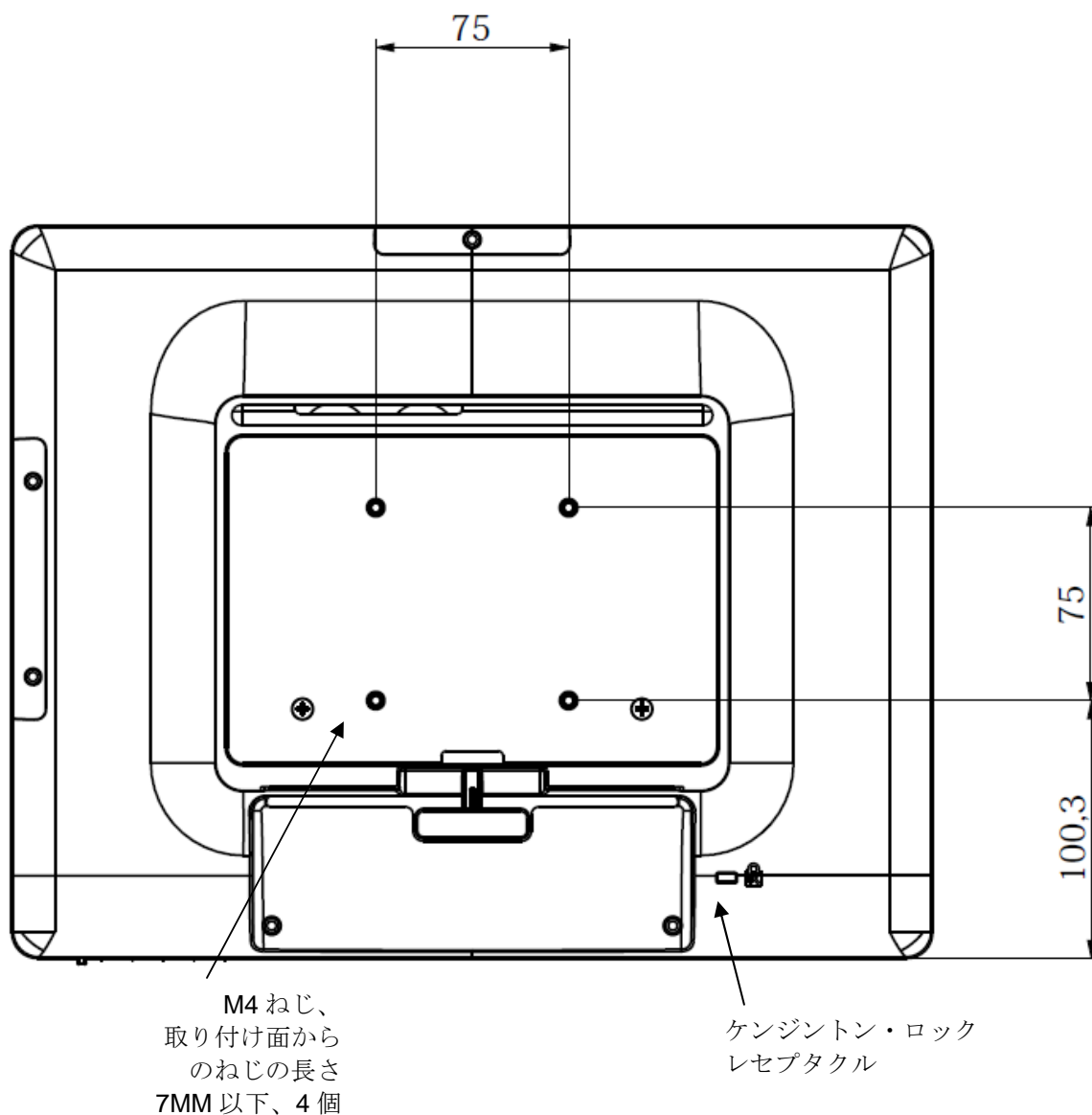
- a)ET0700L-7UWA-1-ZB-GY(PN :E791658)
- b)ET0700L-0NWA-0-GY(PN :E807955)



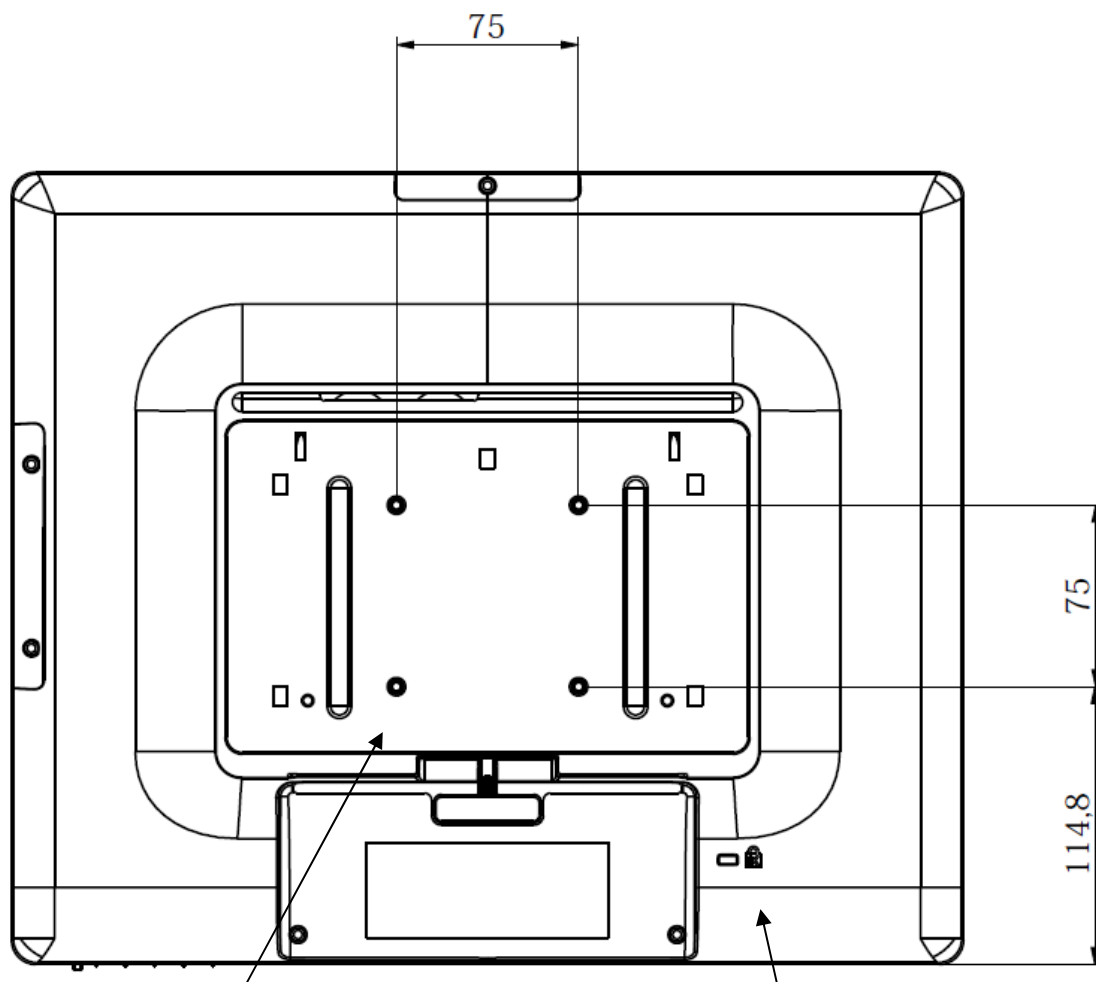
第3章：取り付け

VESA背面取り付け

15型タッチモニターにはM4ねじ用穴75x75mm 4個が付いている取り付けパターンがモニターの裏面にあります。プラスドライバーを使ってスタンドを取り外し、実装インターフェイスにアクセスします。VESA FDMI準拠の順番は次のようにコード化されています：VESA MIS-D、75、C。



17型タッチモニターにはM4ねじ用穴75x75mm 4個が付いている取り付けパターンがモニターの裏面にあります。プラスドライバーを使ってスタンドを取り外し、実装インターフェイスにアクセスします。VESA FDMI準拠の順番は次のようにコード化されています：VESA MIS-D、75、C。



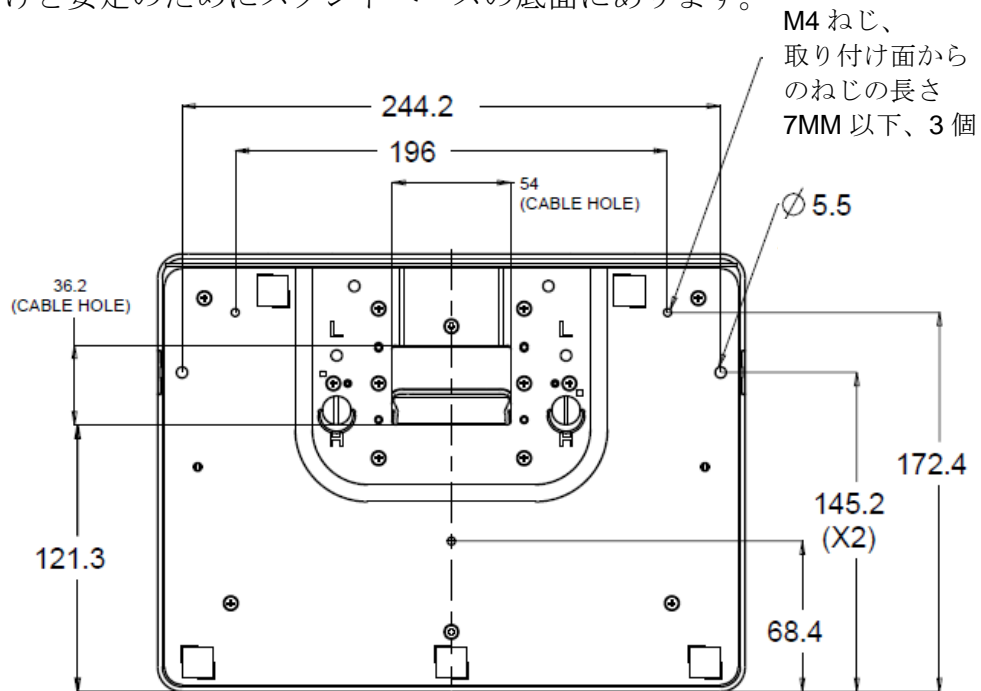
M4 ねじ、
取り付け面から
のねじの長さ
7MM 以下、4 個

ケンジントン・ロック
レセプタクル

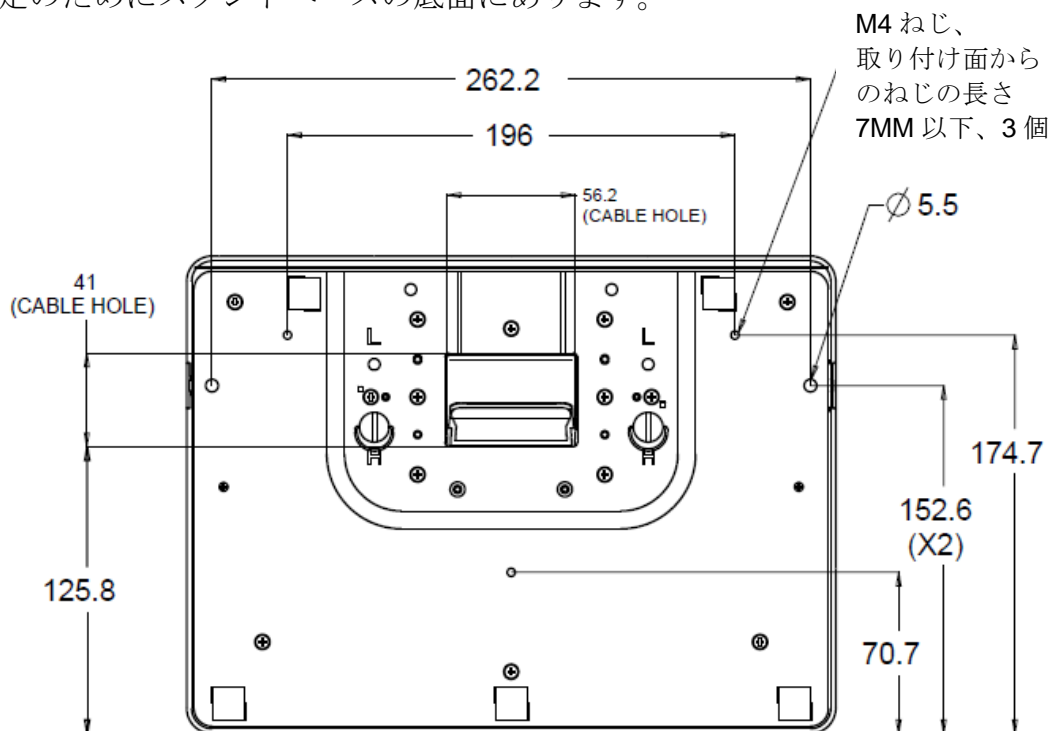
注意：M4ネジ締め時のトルクは1.2Nm以下で行って下さい。

ベース取り付け

15型タッチモニターの場合、M4ねじ用穴3個が付いている取り付けパターンが取り付けと安定のためにスタンドベースの底面にあります。



17型モニターの場合、M4ねじ用穴3個が付いている取り付けパターンが取り付けと安定のためにスタンドベースの底面にあります。



第4章：操作

電源

タッチモニターをオン/オフにするには、タッチモニターの電源ボタンを一度押してください。

タッチモニター底面の電源表示盤LEDは以下の表に従って機能します。

TouchMonitor/コンピュータモジュールのステータス	LED ステータス
OFF (オフ)	OFF (オフ)
SLEEP (スリープ)	PULSING (点滅)
ON (オン)	ON (オン)

装置が**SLEEP** (スリープ) や**OFF** (オフ) モードのときは電力消費量が低くなります。電力消費の仕様詳細に関しては、Eloウェブサイト：<http://www.elotouch.com> あるいはタッチパネルシステムズの製品仕様書を参照してください。

スクリーンにタッチすると、接続されたホストPCが**SLEEP** (スリープ) モードから切り替わります (マウスを移動したり、キーボードのキーを押したりしたときと同様に)。

信頼性を改善したり無駄な電源消費量を減らすには、長い間使用しないことが分かっているときに電源アダプター をモニターから外すようにしてください。

超音波表面弾性波 デュアルタッチ

Windows 7コンピュータに接続の場合、タッチモニターは2点同時タッチに反応しません。Windows XPコンピュータに接続しているときは、タッチモニターはシングルタッチを検知します。

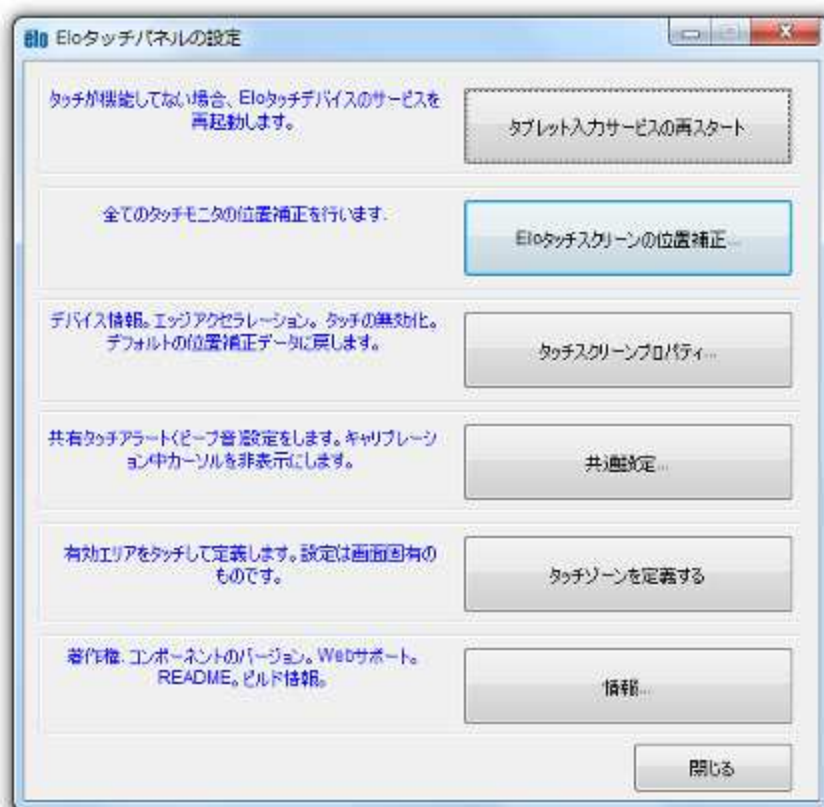
本タッチスクリーンは必要な場合は、Eloドライバコントロールパネルの位置較正機能を通して表示のビデオ画像に合わせて再較正できます。

弊社のタッチドライバーで動作する製品であればマルチモニターに対応します。

モニターを複数使用するには、デスクトップ上のショートカットEloConfigをダブルクリックしてElo Touchscreen構成スクリーンを開きます。



「Eloタッチスクリーンの位置補正」を選択して複数のモニターを校正します



投影型静電容量タッチ技術

Windows 7コンピュータと接続すると、タッチモニターは同時に10点のタッチに反応します。Windows XPコンピュータと接続すると、タッチモニターは1点のタッチに反応します。

Windows HIDドライバを使用するので、この技術が作動するために追加ドライバは必要ありません。

この技術にはタッチ位置のキャリブレーション（位置校正）は必要ありません。

ジェスチャーのサポート

超音波表面弾性波デュアルタッチおよび投影型静電容量タッチ技術によって1回タッチや複数回タッチに対応する複数のジェスチャーが可能になります。Windows 7が対応するさまざまなジェスチャーについては、Microsoft のウェブサイト <http://msdn.microsoft.com/en-us/library/dd940543> を参照してください。

ビデオ

表示のネイティブ解像度はその幅と高さがピクセル数で測定されます。一般的に、最高の性能を発揮するには、コンピュータの出力解像度と本モニターのネイティブ解像度、15型は1024 x 768、17型は1280 x 1024に一致したときに本モニターで表示される画像は最高の表示画像で表示されます。

コンピュータの出力解像度がネイティブ解像度でない場合、モニターはそのパネルのネイティブ解像度に調整します。これは、必要に応じて入力画像をX軸やY軸に伸縮・圧縮して表示のネイティブ解像度に合わせます。拡大縮小アルゴリズムの必至副産物は、コンピュータのビデオ画像を表示に合わせてモニターが拡大縮小したときに忠実性を失うことです。この忠実性の喪失は近距離で機能豊富な画像を閲覧するとき最も如実に現われます（例えば、フォントが小さな文字を含む画像など）。

お求めのタッチスクリーンはビデオ調整を必要とする可能性はあまりありませんが、アナログVGAビデオの場合、ビデオグラフィックカードの出力変化に対応するには、ユーザーがOSDを通して調整してタッチモニターの表示画像の質を最適化する必要があります。これらの調整はタッチモニターに「保存」されます。また、さまざまなビデオモードのタイミングを調整する必要性を減らすために、モニターがビデオ業界で最も一般的なビデオタイミングのモードに正しく縮小拡大して表示されます。本モニターの技術仕様に関しては、<http://www.elotouch.com> のPreset Video Modes（プリセットビデオモード）を参照してください。

オンスクリーンディスプレイ (OSD)

タッチモニター底部にはOSDボタンが4つあります。これらのボタンでさまざまな表示パラメーターを調整します。



ボタンとその機能は以下の表の通りです。

ボタン	OSDが表示されていないときの機能：	OSDが表示されているときの機能：
Menu (メニュー)	OSDの主要メニューを表示	前のOSD メニューに戻る
◀	OSD 輝度を表示するサブメニュー	選択したパラメーター値を減らす/前のメニュー項目を選択する
▶	OSD コントラクトを表示するサブメニュー	選択したパラメーター値を増やす/次のメニュー項目を選択する
Select (選択)	自動調整	調整パラメーターを選択する / サブメニューを選択して入力する

OSDボタンが入力ビデオの上に表示するオンスクリーンのグラフィカル・ユーザー・インターフェースを制御しますので、以下の表示パラメーターの直感的調整が可能になります。

パラメーター	利用可能調整
Brightness (輝度)	モニターの輝度を増減する。 初期設定：最大
Contrast (コントラスト)	モニターのコントラストを増減する。 初期設定：グレイシェードが最高の性能
Clock (クロック)	パネルのピクセルドットクロックの微調整をする。 VGA入力ビデオのみに利用可能
Phase (位相)	パネルのピクセルドットクロック位相の微調整をする。 VGA入力ビデオのみに利用可能
Auto Adjust (自動調整)	入力アナログVGAビデオシグナルにシステムクロックを自動的に調整し、水平位置、垂直位置、クロック、位相メニュー項目に影響を及ぼす。 VGA入力ビデオのみに利用可能
H-position (水平位置)	1ピクセルごとに画像を表示部の水平に移動する。 初期設定：中心 VGA入力ビデオのみに利用可能
V-position (垂直位置)	1ピクセルごとに画像を表示部の垂直に移動する。 初期設定：中心 VGA入力ビデオのみに利用可能
Aspect Ratio (アスペクト比)	スケーリング方法を実物大とアスペクト比の維持に切り替える。 初期設定：実物大 実物大 - 入力ビデオのX寸法とY寸法を（必要に応じて上下して）表示のネイティブ解像度に縮小拡大する。 縦横比に合わせる - 横方向と入力ビデオのアスペクト比が15型の1024 x 768、あるいは17型の1280 x 1024より小さいものと仮定し、入力ビデオのY寸法を（必要に応じて上下して）表示のY解像度にスケールし、X寸法をスケールして入力ビデオのアスペクト比を維持する（左右のブラックバーで残りの表示部を均等に埋める）。 アスペクト比を変更する場合はタッチスクリーンの再較正が必要になる場合があります。
Sharpness (鮮明さ)	表示画像の鮮明さを調整する。 初期設定：鮮明さ調整なし 非ネイティブ入力ビデオ解像度のみに利用可能
Color Temperature (色温度)	表示の色温度を選択する。利用可能の色温度は9300K、7500K、6500K、5500K、およびユーザー定義。ユーザー定義のオプションが選択されたら、スケール0から100の個々のR/G/Bゲインを変更してユーザーが色温度を変更できる。 初期設定：R/G/Bゲインのユーザー定義をすべて100に設定する。
OSD Timeout (OSDタイムアウト)	この調整によって最後に押したボタンからOSDが閉じるまでのタッチモニターの待機時間を調整する。調整可能範囲は5 ~60秒。 初期設定：15 秒。

OSD Language (OSD言語)	OSD情報を表示する言語を選択する。選択言語：英語、フランス語、イタリア語、ドイツ語、スペイン語、簡体字中国語、繁体字中国語、日本語。 初期設定：英語
Volume (音量)	内蔵スピーカー出力の音量を調整する。
Mute (消音)	消音と出音の音声出力を切り替える。 初期設定：出音
Recall Defaults (初期設定に戻る)	「Recall Defaults (初期設定に戻る)」を選択するとOSD調整可能パラメーター (OSD言語を除く) とプリセットビデオモードのタイミングを工場初期設定値に回復する。
Video Source (ビデオソース)	モニターはアクティブビデオをVGA、DVI、コネクタでスキャンし続ける。この調整によって表示に優先度が与えられる入力ポートを選択する。

OSDを通して調整したすべてのタッチモニターは入力したらすぐに自動的に記憶されますので、タッチモニターのプラグを外したり、電源をオン/オフにするたびにリセットする必要がありません。電源異常があっても、タッチモニターの設定は工場仕様に初期設定されません。

OSDおよび電源ロックアウト

「Menu (メニュー)」と「Up (上へ)」ボタンを2秒間同時に押し続けると、OSDロック機能が有効/無効になります。OSDロックが有効化されると、Menu (メニュー)、Up (上へ)、Down (下へ) あるいはSelect (選択) キーを押してもシステムに何の影響もありません。

「Menu (メニュー)」と「Down (下へ)」ボタンを2秒間同時に押し続けると、パワーロック機能が有効/無効になります。パワーロックが有効化されると、電源スイッチを押し続けてもシステムに何の影響もありません。

第5章：技術サポート

タッチモニターの不具合がある場合、以下の提案を参照してください。
不具合が直らない場合は、最寄の代理店か、サポートセンターまでご連絡ください。

よくある問題の解決方法

問題	提案トラブルシューティング
システムを作動させてもタッチモニターが起動しない	電源アダプタがきちんと接続されているか確認してください。 DC電源アダプタが機能しているか確認してください。
モニターの文字がぼやけて見える	アナログ入力の場合、オートアジャストを実行あるいはシャープネスの調整をしてください。
表示されない	LEDが点滅している場合、スリープモードになっているかもしれません。キーを押すか、マウスを移動するか、タッチスクリーンをタッチして画像が再表示されるか様子を見てください。 ケーブルの接続がゆるくなっていないか確認してください。
モニターに「out of range」が表示される あるいはモニターの表示画像が普通でない	コンピューターの解像度/タイミングをタッチモニターの許容範囲内になるように設定してください（仕様に関してはウェブサイトを参照してください）。
解像度が起動毎に変わる	ディスプレイドライバーをアップデートしてみてください。
OSD ボタンや電源ボタンを押しても反応しない	OSDロックや電源ロックがオンになっているか確認してください。
タッチの機能が作動しない	超音波表面弾性波方式の場合、コンピューターに最新のEloドライバ（デジタイザー用）がインストールされているか確認してください。
タッチの位置がずれる	超音波表面弾性波方式の場合、タッチ位置の較正を行ってください。
タッチの反応が良くない	超音波表面弾性波方式の場合、マウスエミュレーション用に設計されたアプリケーションの場合、タッチドライバーの設定変更が必要になります。

技術サポート

技術サポートを得るには、以下の方法で情報を得ることができます。

- ウェブサイト
- サポートセンター

ウェブサイトを利用して

ワールドワイド : www.elotouch.com/go/websupport

日本 : www.tps.co.jp/support

をご覧ください。

Eloの最新ニュースや新商品、発表事項、あるいはタッチコンピューターのニュースレターを受信するための登録は、www.elotouch.com/go/news をご覧ください。

サポートセンターの利用

日本では、タッチコンピューターの操作方法や技術的なお問合せ先としてサポート窓口を用意しております。連絡先や受付時間は以下を参照下さい。

タッチパネル・システムズ サポートセンター
電話番号 : 03-5464-5835、FAX番号 : 03-5464-5478
e-mail : tpstech@tps-support.com

受付時間 : 月曜日～金曜日（但し、弊社指定休日は除く）
9:00～12:00、13:00～17:00

第6章：安全 & 保守

安全

感電の危険を避けるため、以下の安全上の注意事項に従い、タッチモニターはユーザーが修理できるものではありませんので分解しないでください。

インストールの際は、技術仕様の章に記載の特定環境条件を維持するように実行してください。

お手入れ/お取り扱い

タッチモニターが最適レベルで機能するように以下の点に従ってください。

クリーニングの前に**AC電源ケーブル**を外してください。

表示ユニットのキャビネットをクリーニングする際には、中性洗剤で軽く湿らせたきれいな布を利用してください。

液体がタッチモニターの内側に入ったり上面にかかたりしない、十分に注意してください。液体が内側に入ってしまった場合は、資格があるサービス技術者に点検してもらってからもう一度電源を入れてください。

スクリーンの表面を傷つけることがあるので、布やスポンジで拭かないでください。

タッチスクリーンをクリーニングする際は、窓ガラス用洗剤かガラス磨きスプレーをきれいな布やスポンジにつけて使用してください。絶対に、洗剤を直接タッチスクリーンにスプレーしないでください。アルコール（メチル、エチル、イソプロピル）、シンナー、ベンジン、研磨剤などを使用しないでください。



電気装置および電子装置の破棄（WEEE）指令



欧州連合では本ラベルは「本製品は家庭廃棄物として処理してはならない」という意味です。修理やリサイクルのために適切な施設で処理してください。

第7章：規制情報

I. 電気安全情報：

メーカーのラベルに記載の電圧、周波数、電流などの要件を必ず順守してください。規定の電源と異なったものを接続するなど要件に従わない場合、不適切な稼動、装置への損傷、火災の原因を招く恐れがあります。

本装置内にはユーザーが修理できる部品はありません。本装置が生じる危険電圧があり、安全上の問題を招く恐れがあります。修理は資格があるサービス技術者のみが行ってください。

装置を主電源に接続する前のインストールについてご質問がある場合は、資格のある電気技師またはメーカーにお問合せください。

II. 放射および電磁波耐性情報

米国内のユーザーに対する通知：本装置はFCC規則第15章に定められたクラスBデジタル装置に関する規制要件に基づいて所定の試験が実施され、これに適合するものと認定されています。これらの規則要件は、住宅で設置した場合に有害な妨害から妥当に保護するためのものです。指示に従って本装置を取り付け、使用しなかった場合、電磁波を発生・使用し、外部に放射することがあり、無線通信に有害な混信を招く恐れがあります。

カナダのユーザーに対する通知：本装置はカナダの業界によって無線妨害規制で定められたデジタル装置から放出される電波雑音に関するクラスBに適合しています。

欧州連合のユーザーに対する通知：装置に付属の電源コードと相互接続ケーブルだけを使用してください。規定のコードやケーブル以外を使用すると下記の規格規定の電気安全、放出あるいは電磁波耐性に関する認証マークを損なう可能性があります。

この情報技術機器（ITE）にはメーカーのラベルに認証マークを貼付するように義務付けられており、このマークは下記の指示および基準に従って検査されたことを意味します。本装置は欧州規格EN 55022 クラスBのEMC 指令2004/108/EC、および欧州規格EN 60950に記載の低電圧指令2006/95/EC の要件に従って検査されました。

すべてのユーザーに対する一般情報：本装置は無線周波数エネルギーを発生・使用し、外部に放射することがあります。本書に従って本装置を取り付けたり利用しなかった場合は、無線通信およびテレビ通信の電波妨害を引き起こす可能性があります。場所によって妨害の原因が異なるため、特定の場所によっては妨害が起きないという保証はありません。

1) 放射および電磁波耐性の要件に見合うため、ユーザーは下記事項を順守してください。

- a) 本デジタル装置と他のコンピューターを接続する場合は、付属のI/Oケーブルのみを使用してください。
- b) 要件を順守するために、メーカー指定のラインコードのみを使用してください。
- c) 要件順守の責任がある当事者によって明確に承認されていない装置を変更・修正すると、ユーザーは装置の操作権利を失う場合がありますのでご注意ください。

2) 本装置が無線あるいはテレビ受信、あるいはその他の装置の受信妨害を引き起こす原因であると思われる場合：

- a) 装置の電源をオフ/オンにして放射元を確認してください。

本装置が妨害元であると確認される場合は、下記のいずれかの方法で妨害しないように修正してください。

- i) 妨害を受けたレシーバーからデジタル装置を離す。
- ii) 妨害を受けたレシーバーに対してデジタル装置を再配置（向きを変える）する。
- iii) 妨害を受けたレシーバーのアンテナを再配置する。
- iv) デジタル装置とレシーバーの分岐回路が異なるようにデジタル装置を違うACコンセントに差し込む。
- v) デジタル装置が使用しない一切のI/Oケーブルの接続を切って取り除く。（愁嘆処理していないI/Oケーブルは、電波周波数の放出レベルを増す可能性がある。）
- vi) デジタル装置を接地コンセントのみに差し込む。ACアダプタープラグを使用しないこと。（接地したラインコードを取り外したり切ったりすると無線周波数の放出レベルを増加する可能性があり、ユーザーに致命的な感電の危険を及ぼす可能性もある。）

さらに援助が必要な場合は、ディーラー、メーカー、ベテランの無線あるいはテレビ技術者に相談してください。

III. 規格認証

本モニターは以下の規格に適合しています。

オーストラリアC-Tick

カナダCUL, IC

中国CCC

欧州CE

日本VCCI

韓国KC

台湾BSMI

米国FCC, UL

IV. 中国RoHS

中国の法律（電気情報製品に起因する汚染規制管理）に従って、本製品に含まれる可能性がある毒性、危険の量と名前を以下の表に記載しました。

部品名	毒性あるいは危険物質および要素					
	鉛 (Pb)	水銀 (Hg)	カドミウム (Cd)	六価クロム (Cr6+)	ポリ臭化ビフェニール (PBB)	ポリ臭化ジフェニルエーテル (PBDE)
プラスチック部品	○	○	○	○	○	○
金属部品	X	○	○	○	○	○
ワイヤーとケーブルの組み立て	X	○	○	○	○	○
LCD パネル	X	○	○	○	○	○
タッチスクリーンパネル	X	○	○	○	○	○
PCBA	X	○	○	○	○	○
ソフトウェア (CD など)	○	○	○	○	○	○

○：本製品の均質物質すべてには毒性あるいは危険物質が含まれており、SJ/T11363-2006 の制限要件以下であることを示します。

X：本製品の均質物質 1 つ以上に毒性あるいは危険物質が含まれおり、SJ/T11363-2006 の制限要件以上であることを示します。「X」が付いている品目については、EU RoHS に基づいて免除されています。

マーキングについて

(1). SJ/T11364-2006用件に準じて、電子情報製品は以下の汚染管理ロゴに従って印が付いています。本製品の環境保全使用期間は10年です。以下の操作条件に従って通常に操作している製品は漏れや突然変異がありませんので、電子情報製品を使用することによって深刻な環境汚染や対人事故、あるいは所有物の損害などはありません。

作動温度：0～40 / 湿度：20%～80%（非結露）。

保存温度：-20～60 / 湿度：10%～90%（非結露）。



(2). 本製品をリサイクルおよび再利用する際にはその地域の法律にしたがって行うように推奨されています。製品を気軽に捨てないでください。



V. 電気アダプター仕様

電気定格：

入力：100 ～ 240VAC、50/60Hz

出力：12VDC、4.16A以上、LPS（有限電源）

VI. モニター仕様

電気定格：

入力：12VDC、4.16A

作動条件：

温度：0°C ～ 40°C

湿度：20% ～ 80%（非結露）

高度：0 ～ 3,048m

保存条件：

温度：-20°C ～ 60°C

湿度：10% ～ 90%（非結露）

高度：0 ～ 12,192m

第8章：保証情報

特に指定のない限り、あるいは買い手に対する受注承諾がない限り、売り手は製品の材質や仕上がりに欠陥がないことを買い手に保証します。Touchmonitors および製品部品の保証は三（3）年間とします。

売り手はモデル部品の寿命についての保証はしません。売り手の供給者は、常時および時折、製品または部品として出荷した部品の変更を行うことがあります。

上記の保証に適合する製品の不具合が発見した場合、売り手は買い手に対して迅速に（どのような場合でも発見から三十（30）日以内に）書面にて通知しなければなりません。通知には、そのような不具合に関する状況など商用的に適度な詳細を記述しなければなりません。可能な場合は、売り手はインストールした製品の検査を行わなければなりません。売り手による書面の指示があった場合を除いて、通知はそのような製品の保証期間内に売り手が受領する必要があります。そのような通知を送付してから三十（30）日以内に、買い手は不良品であるとされている製品を受領時の出荷用ダンボール箱、あるいは機能的に同等のものに梱包して買い手の費用および危険で売り手宛に発送しなければなりません。

不良品であるとされている製品を受領してから、および売り手が上記の保証を製品が満たしていないという確認をしてから適度な期間内に、売り手は (i) 製品の修理あるいは変更、(ii) 製品の交換 のどちらかの方法によってそのような不良品を修正しなければなりません。製品のそのような変更、修理、交換、および返却する際には買い手に対して最低の保険を含み、費用は売り手側が支払うこととします。製品発送中に起きる紛失あるいは損傷の危険は買い手が負い、買い手はその製品に保険をかけることができます。買い手は製品の返品にかかった郵送料を売り手から払い戻し請求できますが、売り手が不良品でないと判断した場合は払い戻し請求はできません。製品の変更、修理は売り手のオプションによって行い、売り手の施設か買い手の敷地のどちらかで行います。売り手が上記の保証に適合した製品の変更、修理、交換を提供できない場合は、売り手は売り手のオプションによって製品購入価格から買い手が提示する保証期間の定額減価償却を差し引いた額を買い手に払い戻しするか、買い手の口座に入金する必要があります。

これらの救済措置は保証不履行が起きた場合の買い手専用の救済措置とします。上記に明示されている保証を除いて、売り手は製品の目的適合性、品質、商品性、権利を侵害していないことなどの点を含む明示または暗示の保証を認めません。売り手の従業員、あるいはいかなる当事者も本書に記載の保証以外は商品の一切の保証をしてはなりません。保証に基づく売り手の負担は製品の購入価格を払い戻しすることに限定します。いかなる場合も売り手は買い手が購入、あるいは取り付けた代替品の価格、あるいは一切の特別な、誘発的、間接的、偶発的な損傷などの責任を負いません。

買い手は危険を前提とし、(i) 買い手の製品の使用目的に対する適合性、一切のシステム設計あるいは製図の評価、(ii) 買い手が使用する製品の適用法、規制、規約、標準規格に対する順守の判断、などに関するすべての責任から補償しかつ無害に保つことを補償し同意します。買い手は、売り手が製造、供給した製品、部品を含むあるいは盛り込むすべての保証およびその他の請求に対するすべての責任を保持しかつ受領します。買い手は買い手が認可する製品に関する一切かつすべての言明事項、保証に対する唯一の責任を負います。買い手は売り手を補償し、買い手の製品、言明事項、保証に起因する一切の負債、請求、損失、価格、費用など（妥当な弁護士の料金を含む）同様のものに対して損害を売り手に与えません。

当社のウェブサイトをご確認ください。

www.elotouch.com

以下の最新情報をご覧ください。

- 製品別情報
- 仕様
- 次回のイベント
- プレスリリース
- ソフトウェアドライバ

Elo社へのお問い合わせ

Elo Touch Solutions社に関する詳細については、弊社のウェブサイト www.elotouch.com あるいはwww.tps.co.jp をご覧いただくか、タッチパネルシステムズのオフィスまでご連絡ください。

日本
電話 (045) 478 2161
Fax (045) 478 2180
www.tps.co.jp

北米
Elo Touch Solutions
1033 McCarthy Blvd
Milpitas, CA 95035

電話 800-ELO-TOUCH
電話+ 1 408 597 8000
Fax +1 408 597 8050
customerservice@elotouch.com

欧州
電話+32 (0) 16 70 45 00
Fax +32 (0)16 70 45 49
elosales@elotouch.com

アジア太平洋
電話+86 (21) 3329 1385
Fax +86 (21) 3329 1400
www.elotouch.com.cn

ラテンアメリカ
電話 786-923-0251
Fax 305-931-0124
www.elotouch.com

Copyright 2015 Elo Touch Solutions, Inc. 無断複写・転載を禁じます。

