

elo



(показан с факультативным устройством считывания магнитных полос)

Руководство пользователя для сенсорного монитора

Настольный сенсорный монитор модели 1515L с ЖК-дисплеем
размером 15"

(Имеется факультативное устройство считывания магнитных
полос)

SW601796
Вариант E

Авторское право © 2016 Elo Touch Solutions, Inc. Все права защищены.

Запрещается воспроизводить, передавать, переписывать, хранить в информационно-поисковой системе или переводить на какой-либо язык или язык компьютера какие-либо части этой публикации в любой форме или любым способом, включая, но этим не ограничиваясь, электронный, магнитный, оптический, химический, ручной или иной способ, без предварительного письменного разрешения компании Elo Touch Solutions, Inc.

Правовая оговорка

Содержащаяся в этом документе информация изменяется без уведомления. Компания Elo Touch Solutions, Inc. и ее аффилированные компании (совместно именуемые "Elo") не дают никакие заверения или гарантии в отношении этой информации и в особенности отказываются от каких-либо подразумеваемых гарантий пригодности для продажи или пригодности для использования по назначению. Elo оставляет за собой право переделывать эту публикацию и периодически вносить изменения в содержание без обязательств со стороны Elo уведомлять кого-либо о подобных переделках или изменениях.

Признание торговых марок

AccuTouch, CarrollTouch, Elo, Elo (логотип), Elo Touch, Elo Touch Solutions, Elo TouchSystems, IntelliTouch, iTouch, SecureTouch, TouchTools и VuPoint являются торговыми марками компании Elo и ее аффилированных компаний. Windows является торговой маркой корпорации Microsoft Corporation.

Содержание

Глава 1		
Введение	7	
Описание продукта	7	
Предостережения	7	
Информация о продукте	8	
Глава 2		
Инсталляция и подготовка к работе	9	
Распаковывание сенсорного монитора	9	
Подключение сенсорного интерфейса	11	
Подключение интерфейса устройства считывания магнитных полос (факультативного)	11	
Общий обзор продукта	12	
Основное устройство	12	
Вид сзади	12	
Замок Kensington™	12	
Инсталляция программного драйвера	13	
Инсталляция последовательного сенсорного драйвера (не касается монитора с распознаванием акустического импульса и проецируемого-емкостного монитора)	14	
Инсталляция последовательного сенсорного драйвера для Windows 7, Windows Vista, Windows XP, Windows 2000, ME, Windows 98/95 и NT 4.0	14	
Инсталляция последовательного сенсорного драйвера для Windows 3.1 и MS-DOS	15	
Инсталляция сенсорного драйвера USB	16	
Инсталляция сенсорного драйвера USB для Windows 7, Windows Vista, Windows XP, Windows 2000, ME и Windows 98	17	
Инсталляция сенсорного драйвера USB APR для Windows 7, Windows VISTA и Windows XP	17	
Глава 3		
Эксплуатация	18	
Информация о регулировке сенсорного монитора ...	18	
Элементы управления боковой панели	19	
Элементы управления и регулировка	20	
Функции меню OSD	20	
Функция блокировки и снятия блокировки OSD ...	20	
Опции управления OSD	21	
Заранее заданные режимы	22	
Система управления питанием	23	
Угол наклона дисплея	23	
Сенсорная технология IntelliTouch Plus	24	
Проецируемая-емкостная сенсорная технология...25		
Поддержка жестов	25	
Глава 4		
Поиск и устранение проблем	26	
Решение часто встречающихся проблем	26	
Приложение А		
Родное разрешение	27	
Приложение В		
Безопасность сенсорного монитора	29	
Уход за сенсорным монитором и обращение с ним 30		
Предупреждение	30	
Приложение С		
Технические спецификации	31	
Спецификации сенсорного монитора	32	
Размеры сенсорного монитора с ЖК-дисплеем 15" (модель 1515L)	33	
Регуляторная информация	34	
Гарантия	37	

1

ВВЕДЕНИЕ

Описание продукта

Ваш новый сенсорный монитор сочетает надежную работу сенсорной технологии с последними достижениями в области дизайна дисплеев (жидкокристаллических). Это сочетание функций создает естественный поток информации между пользователем и вашим сенсорным монитором.

Этот монитор с ЖК-дисплеем включает цветной жидкокристаллический дисплей на активной матрице тонкопленочных транзисторов размером по диагонали 15 дюймов для обеспечения великолепного качества воспроизведения. Максимальное разрешение адаптера расширенной графики (XGA), составляющее 1024 x 768, идеально подходит для воспроизведения и графики, и изображений. Другими функциями, которые повышают качество работы этого монитора с ЖК-дисплеем, является полная совместимость с аппаратурой, готовой к немедленному применению (типа “Включай и работай”), и элементы управления отображением выполняемых функций на экране (On Screen Display - OSD).

Предосторожности

Следуйте всем предупреждениям и выполняйте все предосторожности и текущее обслуживание, как рекомендуется в этом руководстве пользователя, чтобы максимально продлить срок службы своей установки. Обратитесь к Приложению В для получения дополнительной информации по обеспечению безопасности сенсорного монитора.

Информация о продукте

Настольный сенсорный монитор модели 1515L с ЖК-дисплеем представляет собой цветной дисплей размером 15" на тонкопленочных транзисторах с адаптером расширенной графики (XGA) со следующими функциями:

- Встроенный микропроцессор в цифровой форме управляет авто-сканированием. Для частоты горизонтальной развертки от 31,5 КГц до 60,2 КГц и частоты вертикальной развертки от 56,3 Гц до 75,0 Гц. В каждом частотном режиме микропроцессорная компоновка схем позволяет монитору функционировать с точностью до фиксированной частоты.
- Высококонтрастный цветной ЖК-дисплей на тонкопленочных транзисторах поддерживает разрешение до 1024 x 768 XGA.
Совместим с VGA, SVGA, XGA (без чередования строк) и большинством совместимых с Macintosh цветных видеоплат.
- Система управления энергопотреблением соответствует стандарту VESA сигнализации управления питанием дисплей (DPMS).
- Поддерживает канал передачи данных (DDC) уровень 2В для совместимости аппаратуры типа "Включай и работай".
- Продвинутое управление отображением функций на экране (OSD) для регулировки качества изображения.
- Съемная подставка для закрепления на стене.
- Факультативная функция сенсорного экрана.

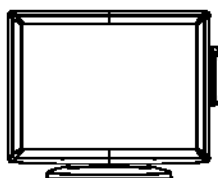
Обратитесь к Приложению С для получения полных спецификаций продукта.

ИНСТАЛЛЯЦИЯ И ПОДГОТОВКА К РАБОТЕ

В этой главе рассказывается о том, как установить сенсорный монитор с ЖК-дисплеем модели 1515L и программный драйвер.

Распаковывание сенсорного монитора

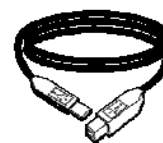
Убедитесь в том, что следующие предметы имеются в наличии и находятся в хорошем состоянии:



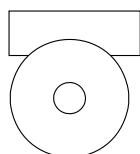
Монитор с ЖК-дисплеем



Кабель VGA



Кабель USB



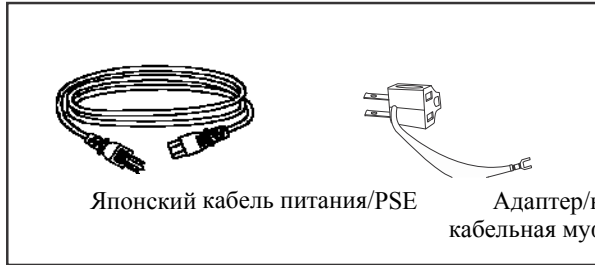
Компакт-диск и Руководство по быстрой установке

Кабель питания для европейских моделей



Кабель питания для Европы/VDE

Кабель питания для японских моделей



Японский кабель питания/PSE

Адаптер/концевая кабельная муфта

Кабель питания для азиатских моделей



Кабель питания для Китая/CCC

Кабель питания для Тайваня/BSMI

Кабель для Кореи/KC

Кабель питания для всемирных моделей

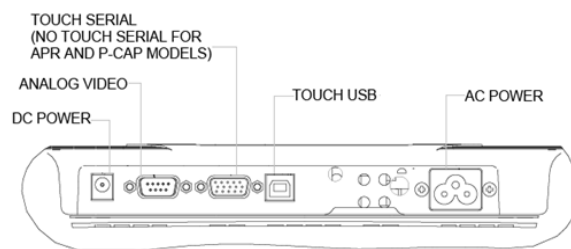


Кабель питания для США/UL

Кабель питания для Европы/VDE

Подключение сенсорного интерфейса

Примечание: Прежде чем подключать провода к своему сенсорному монитору и ПК, проследите, чтобы компьютер и сенсорный монитор были выключены.



1. Подключите один конец **шнура питания** к монитору, а другой – к электрической розетке.
2. Подключите один конец либо **последовательного кабеля (RS232) сенсорного экрана**, либо кабеля USB сенсорного экрана (но не обоих) к задней панели компьютера, а другой конец – к ЖК-монитору. Затяните, повернув два винта с накатанной головкой по часовой стрелке, чтобы обеспечить надлежащее заземление (кабель USB факультативного модуля не имеет винты с накатанной головкой)
3. Подключите один конец **видео кабеля** к задней панели компьютера, а другой – к ЖК-монитору. Затяните, повернув два винта с накатанной головкой по часовой стрелке, чтобы обеспечить надлежащее заземление.
4. Нажмите **кнопку питания**, расположенную на передней панели, чтобы включить питание монитора.

Подключение интерфейса устройства считывания магнитных полос (факультативного)

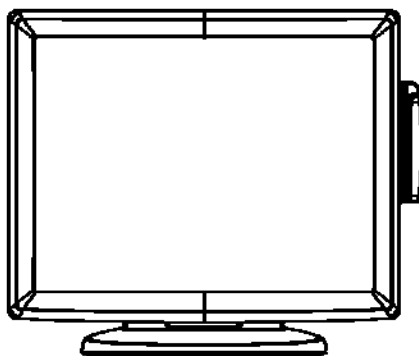
Если устройство считывания магнитных полос установлено на мониторе, вставьте кабель USB от устройства считывания магнитных полос прямо в ПК. Драйверы загрузить не требуется.

Чтобы переменить режим работы устройства считывания магнитных полос с клавишной эмуляции на человеко-машинный интерфейс, загрузите утилиту "MSR CHANGE MODE.EXE" с прилагаемого в комплекте компакт-диска TouchTools или зайдите на сайт www.elotouch.com, чтобы загрузить эту утилиту.

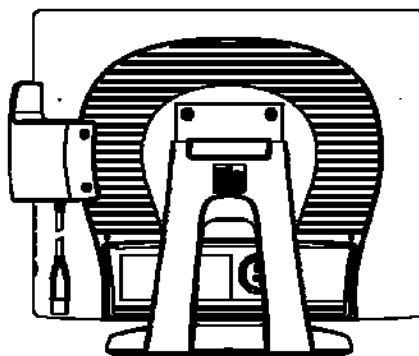
Примечание: Режим работы устройства считывания магнитных полос можно поменять на режим человеко-машинного интерфейса с клавишной эмуляции и обратно, используя утилиту "MSR CHANGE MODE.EXE".

Общий обзор продукта

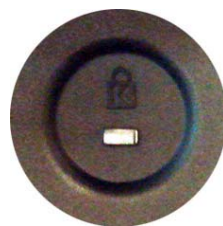
Основное устройство



Вид сзади



Kensington™ замок



Замок Kensington™ – это устройство системы безопасности для предотвращения кражи. За получением дополнительной информации об этом предохранительном устройстве обратитесь на сайт <http://www.kensington.com>.

Инсталляция программного драйвера

ELO Touch Solutions обеспечивает программный драйвер, позволяющий вашему сенсорному монитору работать с вашим компьютером. Драйверы находятся на прилагаемом компакт-диске для следующих операционных систем:

- Windows 7
- Windows Vista
- Windows XP
- Windows 2000
- Windows Me
- Windows 98
- Windows 95
- Windows NT 4.0
- Windows 3.1
- MS-DOS

Дополнительные версии драйверов и дополнительная информация о драйверах для других операционных систем находятся на сайте ELO Touch Solutions www.elotouch.com.

Сенсорный монитор фирмы ELO совместим с аппаратурой, готовой к немедленному применению (типа “Включай и работай”). Информация о функциональных возможностях видео вашего сенсорного монитора посылается на ваш видеоадаптер, когда начинает работать Windows. Если Windows обнаружит ваш сенсорный монитор, следуйте инструкциям на экране, чтобы установить базовый монитор типа “Включай и работай”.

Обратитесь в соответствующий раздел, приводимый ниже, за получением инструкций об установке драйверов.

В зависимости от того, подключили ли вы кабель последовательной связи или кабель связи USB, вам следует установить только последовательный драйвер или драйвер USB.

Инсталляция последовательного сенсорного драйвера (не касается монитора с распознаванием акустического импульса и проецируемого-емкостного монитора)

Инсталляция последовательного сенсорного драйвера для Windows 7, Windows Vista, Windows XP, Windows 2000, 98/95, ME и NT4.0.

ПРИМЕЧАНИЕ: Для Windows 2000 и NT4.0 нужно иметь права доступа администратора, чтобы
инсталлировать драйвер.

Проследите, чтобы последовательный коннектор (RS232) был включен в монитор и
открытый коммуникационный порт на ПК.

- 1 Вставьте компакт диск CD-ROM ELO в дисковод CD-ROM своего компьютера.
- 2 Если функция Автостарт (AutoStart) для вашего дисковода CD-ROM активирована,
система автоматически обнаружит компакт-диск и запустит программу настройки и
конфигурирования.
- 3 Следуйте инструкциям на экране, чтобы выполнить подготовку к работе
драйвера для вашей версии Windows.
- 4 Если функция Автостарт (AutoStart) не активирована:
- 5 Нажмите **Начать>Запустить (Start >Run)**.
- 6 Нажмите кнопку **Искать (Browse)**, чтобы найти программу EloCd.exe на компакт-
диске CD-ROM.
- 7 Нажмите **Открыть (Open)**, потом **ОК**, чтобы прогнать EloCd.exe.
- 8 Следуйте инструкциям на экране, чтобы выполнить настройку драйвера для
вашей версии Windows.

Инсталляция последовательного сенсорного драйвера для Windows 3.1 и MS-DOS

Вы должны иметь драйвер мыши DOS (MOUSE.COM), установленный для вашей мыши, если хотите продолжать использовать свою мышь со своим сенсорным монитором в системе DOS.

Для того чтобы инсталлировать сенсорный драйвер Windows 3.x и MS-DOS из Windows 98/95, следуйте инструкциям, приведенным ниже:

- 1 Вставьте диск CD-ROM в дисковод CD-ROM своего компьютера.
- 2 Из DOS напечатайте d: и нажмите кнопку **Ввод (Enter)**, чтобы выбрать CD-ROM (ваш дисковод CD-ROM может быть увязан с другой буквой дисковода).
- 3 Напечатайте cd\elodos_w31, чтобы перейти в правильную директорию.
- 4 Напечатайте **Инсталлировать (Install)** и нажмите **Ввод (Enter)**, чтобы начать инсталляцию.
- 5 Просчитайте сенсорный экран.

Инсталляция сенсорного драйвера USB

Инсталляция сенсорного драйвера USB для Windows 7, Windows Vista, Windows XP, Windows 2000, ME и Windows 98.

- 1 Вставьте компакт-диск CD-ROM ELO в дисковод CD-ROM своего компьютера.
Если Windows 2000 или Windows 98 запустит эксперт-программу “Добавить новое аппаратное оборудование” (Add New Hardware Wizard), выполните следующее:
- 2 Выберите **Дальше (Next)**. Выберите “Поиск наилучшего драйвера для вашего устройства (рекомендуемого)” (“Search for the best driver for your device **Next** (Recommended)”) и выберите **Дальше (Next)**.
- 3 Когда отобразится список мест поиска, поставьте галочку на “Укажите место” (“Specify a location”) и используйте **Искать (Browse)**, чтобы выбрать каталог \EloUSB на компакт-диске CD-ROM ELO.
- 4 Выберите **Дальше (Next)**. После того как драйвер USB сенсорного экрана ELO будет обнаружен, снова выберите **Дальше (Next)**.
- 5 Вы увидите, что идет копирование нескольких файлов. Вставьте свой компакт-диск Windows 98, если появится подсказка. Выберите **Закончить (Finish)**.

Если Windows 2000 или Windows 98 не запускает эксперт-программу “Добавить новое аппаратное оборудование” (Add New Hardware Wizard), выполните следующее:

ПРИМЕЧАНИЕ: Для Windows 2000 вы должны иметь полномочия доступа администратора, чтобы установить драйвер.

- 1 Вставьте диск CD-ROM ELO в дисковод CD-ROM своего компьютера. Если функция Автостарт (AutoStart) для вашего дисковода CD-ROM активирована, система автоматически обнаружит компакт-диск и запустит программу настройки и конфигурирования.
- 2 Следуйте инструкциям на экране, чтобы выполнить подготовку к работе драйвера для вашей версии Windows.

Если функция Автостарт (AutoStart) не активирована:

- 1 Нажмите **Начать>Запустить (Start>Run)**.
- 2 Нажмите кнопку **Искать (Browse)**, чтобы найти программу EloCd.exe на CD ROM.
- 3 Нажмите **Открыть (Open)**, потом **ОК**, чтобы прогнать EloCd.exe.
- 4 Следуйте инструкциям на экране, чтобы выполнить подготовку к работе драйвера для вашей версии Windows.

Инсталляция сенсорного драйвера USB APR для Windows 7, Windows VISTA и Windows XP

Вставьте диск CD-ROM ELO в дисковод CD-ROM своего компьютера.

Следуйте инструкциям на экране, чтобы выполнить подготовку к работе драйвера APR 3.1 для вашей версии Windows. Не вставляйте кабель USB, пока программное обеспечение не загрузится полностью. Когда загрузка закончится, вставьте кабель USB, и установочные данные будут переданы.

ПРИМЕЧАНИЕ: Для получения последней версии драйвера зайдите на сайт elotouch.com и загрузите ее из раздела загрузки драйверов.

ЭКСПЛУАТАЦИЯ

Информация о регулировке сенсорного монитора

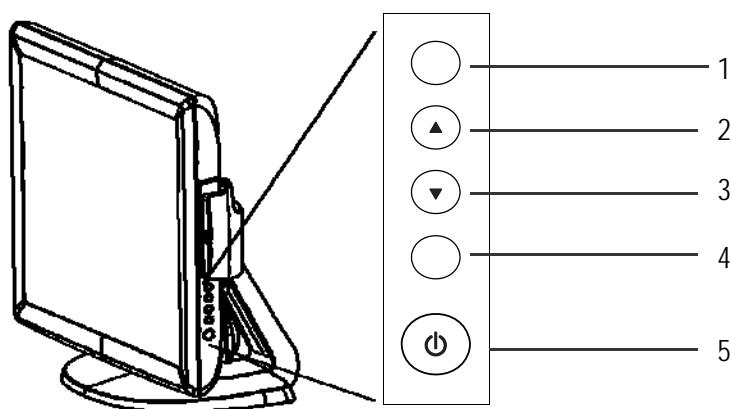
Вероятнее всего, ваш сенсорный монитор не потребует регулировки. Однако варьирование в выводе видеоданных и приложении может потребовать регулировки сенсорного монитора для получения наилучшего качества воспроизведения.

Для самой оптимальной работы ваш сенсорный монитор должен работать в родном разрешении, которое составляет 1024 x 768 при 80к-75 Гц. Используйте панель управления дисплеем в Windows, чтобы выбрать разрешение 1024 x 768.

Эксплуатация в других разрешениях будет снижать качество изображения. За дополнительной информацией обратитесь к Приложению А.

Все регулировочные настройки, сделанные для элементов управления, запоминаются автоматически. Эта функция избавляет от необходимости снова устанавливать свой выбор каждый раз, когда шнур питания сенсорного монитора вытаскивается из розетки или при включении или выключении сенсорного монитора. Если произойдет потеря электроснабжения, настройки сенсорного монитора не примут исходные заводские значения по умолчанию.

Элементы управления боковой панели



Элемент управления	Функция
1 Меню/Выход (Menu/Exit)	Отображает меню OSD/выходит из них.
2 ▲	<ol style="list-style-type: none">1. Ввести контрастность OSD.2. Увеличить значение объекта регулирования.3. Переместить выбор OSD по часовой стрелке.
3 ▼	<ol style="list-style-type: none">1. Ввести регулирование яркости.2. Уменьшить значение объекта регулирования.3. Переместить выбор OSD против часовой стрелки.
4 Выбрать (Select)	<ol style="list-style-type: none">1. Функция автоматического регулирования.2. Выбрать объект регулирования из меню OSD.
5 Переключатель питания (Power Switch)	Включить или выключить питание монитора.

Элементы управления и регулировка

Функции меню отображения выполняемых функций на экране (OSD)

Для того чтобы отобразить (Display) и выбрать (Select) функции OSD:

1. Нажмите клавишу Меню (Menu), чтобы активировать меню OSD.
2. Используйте ▲ или ▼ для передвижения по часовой стрелке или против часовой стрелки по меню. Нажмите клавишу Выбрать (Select), и параметр будет выделен, когда его выберут.
3. Для того чтобы выйти из экрана OSD в любой момент во время этой операции, нажмите клавишу Меню (Menu). Если в течение короткого времени не будет нажата ни одна клавиша, OSD автоматически исчезнет.

ПРИМЕЧАНИЕ: Экран OSD исчезнет, если в течение, как минимум, 45 секунд не будет обнаружена никакая деятельность по вводу, или в зависимости от того, на сколько секунд установлен таймер с помощью меню OSD. Этот период времени составляет от 45 до 255 секунд.

Функция блокировки и снятия блокировки OSD

Функцию OSD можно заблокировать и разблокировать. Монитор поставляется в разблокированном положении. Для того чтобы заблокировать OSD:

1. Нажмите кнопку Меню и кнопку ▲ одновременно и держите утопленными до тех пор, пока не появится окно с сообщением “OSD разблокировано” (“OSD Unlock”). Продолжайте держать эти кнопки утопленными до тех пор, пока сообщение в окне не поменяется на “OSD заблокировано” (“OSD Lock”).
2. Для того чтобы разблокировать Функцию блокировки питания, повторяйте эту процедуру до тех пор, пока не появится сообщение питание “OSD разблокировано” (“OSD Unlock”).

Для того чтобы заблокировать питание:

1. Нажмите кнопку Меню и ▼ одновременно и держите утопленными до тех пор, пока не появится окно с сообщением “Питание разблокировано” (“Power unlock”). Продолжайте держать эти кнопки утопленными до тех пор, пока сообщение в окне не поменяется на “Питание заблокировано” (“Power Lock”).
2. Для того чтобы разблокировать питание, повторите эту процедуру, пока не появится сообщение “Питание разблокировано” (“Power unlock”).

Опции управления OSD

Элемент управления	Описание
Brightness (Яркость)	Увеличивает или уменьшает яркость
Contrast (Контрастность)	Увеличивает или уменьшает контрастность
H-Position (Гор. положение)	Передвигает изображение на экране влево или вправо
V-Position (Верт. положение)	Передвигает изображение вверх или вниз
Phase (Фаза)	Увеличивает или уменьшает визуальные помехи изображения после выполнения автоматической настройки.
Clock (Синхронизатор)	Тонкая регулировка синхросигнала после автоматической настройки.
Sharpness (Резкость)	Регулирует резкость изображения.
OSD H-Position (Гор. положение OSD)	Передвигает положение OSD на экране горизонтально. Меню управления OSD передвинется в правую сторону, когда ▲ кнопка будет нажата. Аналогичным образом, в случае, когда будет нажиматься эта кнопка▼, меню управления OSD передвинется в левую сторону экрана.
OSD V-Position (Верт. положение OSD)	Двигает положение OSD на экране вертикально. Нажав ▲, меню управления OSD передвинется в верхнюю часть экрана. Аналогичным путем, нажав ▼, меню управления OSD передвинется в нижнюю сторону экрана.
OSD Time (Время OSD)	Регулирует то, как долго меню OSD остается на экране.
Color Balance (Баланс цветов)	Нажав▲ или , выбираете 9300, 6500, 5500, 7500 и USER (значение, устанавливаемое пользователем). Только при выборе USER можно сделать регулирование палитры “зеленый, красный, синий”. Нажмите Ввести (Enter), чтобы восстановить заводские настройки по умолчанию.
Auto-Adjust (Автонастройка)	Нажмите Автом. (Auto), чтобы активировать эту функцию. Автонастройка автоматически настроит вертикальное положение (V-Position), горизонтальное положение (H-Position), синхронизатор (Clock) и фазу синхронизатора (Clock-Phase).
Recall Defaults (Восстановить настройки по умолчанию)	Возвращает монитор к его установкам по умолчанию.
OSD Language (Язык OSD)	Выбрать язык из английского, французского, немецкого, испанского и японского языков.
Information Description (Описание информации)	Указывает текущее разрешение, гориз. и верт. частоты.

Заранее заданные режимы

Для того чтобы снизить потребность в регулировке для разных режимов, монитор имеет режимы стандартных настроек по умолчанию, которые используются чаще всего согласно приведенной информации в таблице внизу. Если будет обнаружен какой-либо из этих режимов дисплея, монитор автоматически отрегулирует размер изображения и его центрирование. Когда никакой режим не подходит, пользователь может сохранить свой предпочитаемый режим в режимах пользователя. Монитор может хранить до 7 режимов пользователя. Единственным условием сохранения в качестве режима пользователя является то, что новая информация дисплея должна иметь разницу в 1 КГц для горизонтальной частоты или в 1 Гц для вертикальной высоты, иначе полярности синхросигнала будут отличаться от режимов по умолчанию.

Режим	Разрешение		(КГц)	(МГц)	Ширина полосы	
					Гор. частота	Верт. частот
1	VGA 640 x 350	70 Гц	31,47	25,175	+	-
2	VGA 720 x 400	70 Гц	31,47	28,322	-	+
3	VGA 640 x 480	60 Гц	31,47	25,175	-	-
4	MAC 640 x 480	66 Гц	35,00	30,34	-	-
5	VESA 640 x 480	72 Гц	37,86	31,5	-	-
6	VESA 640 x 480	75 Гц	37,50	31,5	-	-
7	VESA 800 x 600	56 Гц	35,16	36	+	+
8	VESA 800 x 600	60 Гц	37,88	40	+	+
9	VESA 800 x 600	75 Гц	46,88	49,5	+	+
10	VESA 800 x 600	72 Гц	48,08	50	+	+
11	MAC 832 x 624	75 Гц	49,72	57,283	-	-
12	VESA 1024 x 768	60 Гц	48,36	65	-	-
13	SUN 1024 x 768	65 Гц	52,45	70,49	-	-
14	VESA 1024 x 768	70 Гц	56,48	75	-	-
15	VESA 1024 x 768	75 Гц	60,02	78,75	+	+

Система управления питанием

Монитор оснащен функцией управления питанием, которая автоматически снижает потребление энергии, когда им не пользуются.

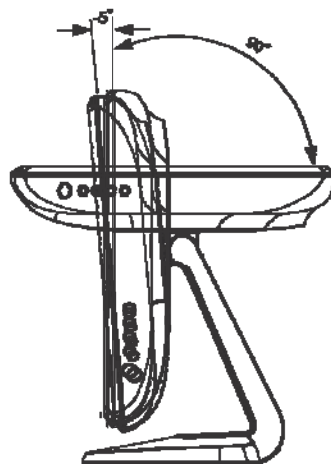
Режим	Потребление энергии
Включен	<13 Вт
Неактивный	<3 Вт
Выключен	<1 Вт

Рекомендуется выключать монитор, когда он не используется в течение долгого времени.

ПРИМЕЧАНИЕ: Монитор автоматически выполняет этапы системы управления питанием, когда он находится в бездействии. Чтобы вывести монитор из состояния системы управления питанием, нажмите любую клавишу, подвигайте мышь или дотроньтесь до сенсорного экрана.
Для того чтобы сенсорный экран мог вывести монитор из состояния системы управления питанием, функция сенсорного экрана должна быть полностью задействованной.

Угол наклона дисплея

Для обеспечения ясности просмотра можно наклонить ЖК-дисплей вперед (до -5°) или назад (до 90°).



ВНИМАНИЕ: В целях защиты ЖК-дисплея обязательно придерживайте основание во время регулировки ЖК-дисплея и **не** дотрагивайтесь до экрана.

Сенсорная технология IntelliTouch Plus

Будучи подключен к компьютерам с Windows 7, сенсорный монитор может регистрировать 2 касания одновременно.

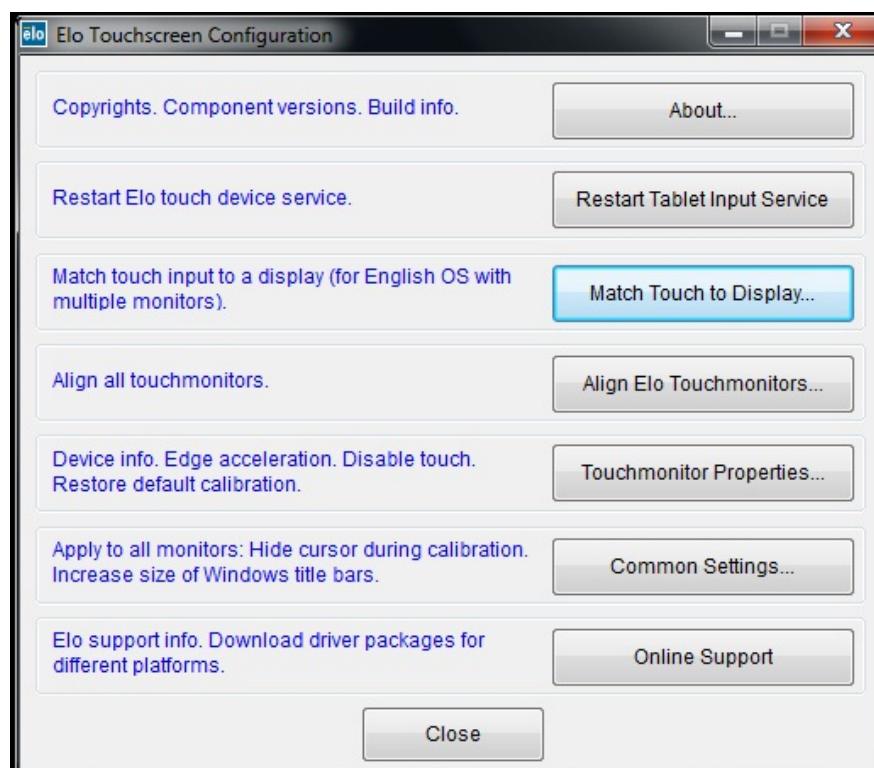
Сенсорный экран IntelliTouch Plus можно повторно откалибровать до вашего отображаемого изображения, если необходимо, с помощью функции Калибровка (Calibration) на панели управления драйверами ELO.

Драйвер IntelliTouch Plus будет поддерживать несколько мониторов только в том случае, если все они используют сенсорную технологию IntelliTouch Plus.

Для того чтобы использовать несколько мониторов IntelliTouch Plus monitors, дважды щелкните на EloConfig быстрого доступа на рабочем столе, чтобы открыть экран настройки конфигурации сенсорного экрана ELO.



Выберите “Match Touch to Display...” (Подобрать касание к дисплею...), чтобы откалибровать несколько мониторов.



Проецируемая-емкостная сенсорная технология

Будучи подключен к компьютерам с Windows 7, сенсорный монитор может регистрировать 4 касания одновременно. Будучи подключен к компьютерам с Windows XP сенсорный монитор регистрирует одиночные касания.

Для того чтобы работала эта технология, не требуются никакие дополнительные драйверы; она использует драйверы человеко-машинного интерфейса (HID). Для этой технологии не требуется калибровка.

Поддержка жестов

Технология IntelliTouchPlus и проецируемая-емкостная (Projected-Capacitive) сенсорная технология активируют несколько жестов, которые поддерживают одиночные и многочисленные контакты. Обратитесь к сайту Microsoft <http://msdn.microsoft.com/en-us/library/dd940543> по поводу различных жестов, которые поддерживаются в Windows 7.

4

ПОИСК И УСТРАНЕНИЕ ПРОБЛЕМ

Если вы испытываете трудности со своим сенсорным монитором, обратитесь к следующей таблице. Если проблема продолжается, обратитесь к вашему местному дилеру или в центр обслуживания ELO.

Решение часто возникающих проблем

Проблема	Рекомендация(-и)
После включения системы монитор не реагирует.	<ol style="list-style-type: none"> 1. Проверьте, чтобы переключатель питания монитора был включен. 2. Отключите питание и проверьте, чтобы шнур питания постоянного тока и кабель передачи сигналов были подключены правильно.
Знаки на экране тусклые	Обратитесь к разделу “Информация о регулировке сенсорного монитора”, чтобы отрегулировать яркость.
Экран пустой	<ol style="list-style-type: none"> 1. Во время эксплуатации экран монитора может автоматически выключиться в результате срабатывания функции экономии энергии компьютера (Power Saving). Нажмите любую кнопку, чтобы посмотреть, появится ли экран вновь. 2. Обратитесь к разделу “Информация о регулировке сенсорного монитора”, чтобы отрегулировать яркость.
При включении экрана он мигает	Выключите монитор, затем снова его включите.
Отображение сообщения “За пределами диапазона” (“Out of Range”)	Перенастройте конфигурацию разрешения вашего компьютера, чтобы добиться одного из видеорежимов, поддерживаемых монитором (см. Приложение С). Обратитесь к Приложению А для получения дополнительной информации по разрешению.
Касание не действует	Проверьте, чтобы сенсорный кабель был надежно прикреплен в обоих концах.



РОДНОЕ РАЗРЕШЕНИЕ

Родным разрешением монитора является такой уровень разрешения, при котором панель ЖК-дисплея спроектирована работать наилучшим образом. Для сенсорного монитора с ЖК-дисплеем родное разрешение составляет 1024 x 768 для экрана размером 15 дюймов. Почти во всех случаях изображения экрана выглядят лучше всего, когда просматриваются в их родном разрешении. Настройку разрешения монитора можно уменьшить, но увеличить ее нельзя.

Вводимое изображение	ЖК-дисплей размером 15"
640 x 480 (VGA)	Преобразовывает входной формат в 1024 x 768
800 x 600 (SVGA)	Преобразовывает входной формат в 1024 x 768
1024 x 768 (XGA)	Воспроизводит в родном разрешении

Родное разрешение ЖК-дисплея – это фактическое число пикселей по горизонтали в ЖК-дисплее на число пикселей по вертикали в ЖК-дисплее. Разрешение ЖК-дисплея обычно представлено следующими обозначениями:

VGA	640 x 480
SVGA	800 x 600
XGA	1024 x 768
SXGA	1280 x 1024
UXGA	1600 x 1200

В качестве примера, разрешение стандарта SVGA панели ЖК-дисплея имеет 800 пикселей по горизонтали на 600 пикселей по вертикали. Входное видеоизображение тоже представлено аналогичными условиями. Вводимое видеоизображение стандарта XGA имеет формат из 1024 пикселей по горизонтали на 768 пиксель по вертикали. Когда пиксели ввода, содержащиеся в формате входного видеосигнала, соответствуют родному разрешению панели, имеется точное соответствие увязки пикселей вводимого видеоизображения с пикселями ЖК-дисплея. В виде примера, пиксель в 45 колонке и 26 ряду вводимого видеоизображения находится в 45 колонке и 26 ряду ЖК-дисплея. В том случае, когда вводимое видеоизображение находится при более низком разрешении, чем родное разрешение ЖК-дисплея, прямое соответствие между пикселями изображения и пикселями ЖК-дисплея утеряно. Контроллер ЖК-дисплея может рассчитать соответствие между пикселями видеоизображения и пикселями ЖК-дисплея с помощью алгоритмов, содержащихся в его контроллере. Точность алгоритмов определяет правильность перевода пикселей видеосигнала в пиксели ЖК-дисплея. Плохая точность перевода может повлечь непреднамеренное нежелательное визуальное искажение видеоизображения в отображаемом изображении ЖК-дисплея, например, знаки меняющейся ширины.

В

БЕЗОПАСНОСТЬ СЕНСОРНОГО МОНИТОРА

В этом руководстве содержится информация, которая важна для правильной подготовки к работе и поддержания в рабочем состоянии вашего сенсорного монитора. Прежде чем подготовить к работе и включить свой новый сенсорный монитор, прочитайте это руководство, особенно Главу 2 (Инсталляция) и Главу 3 (Эксплуатация).

- 1 Для снижения опасности получения электрошока следуйте всем объявлениям по технике безопасности и никогда не открывайте корпус сенсорного монитора.
- 2 Прежде чем чистить это изделие, выключите его питание.
- 3 Щели, расположенные с боков и наверху корпуса сенсорного монитора, предназначены для вентиляции. Не блокируйте их, и ничего не вставляйте в эти вентиляционные щели.
- 4 Важно, чтобы в ваш сенсорный монитор не попадала жидкость. Не проливайте жидкость в свой сенсорный монитор или на него. Если в ваш сенсорный монитор попадет вода, не пытайтесь чинить его сами.

Проследите за тем, чтобы ваша инсталляция/подготовка к работе была создана/оснащена так, чтобы поддерживать температурный режим работы в рамках установленных условий эксплуатации (обратитесь к разделу “Спецификации сенсорного монитора”).

Уход за сенсорным монитором и обращение с ним

Следующие советы помогут вам поддерживать работу своего сенсорного монитора на оптимальном уровне.

- Во избежание получения электрошока не разбирайте блок питания или корпус дисплея. Эта установка не является обслуживаемой пользователем. Не забудьте отключить сенсорный монитор из розетки питания, прежде чем его чистить.
- Не применяйте спирт (метилловый спирт, этиловый спирт или изопропил) или какой-нибудь сильный растворитель. Не используйте растворитель или бензол, абразивные средства для чистки или сжатый воздух.
- Для очистки корпуса дисплея используйте тряпку, слегка увлажненную слабым моющим средством.
- Избегайте попадания жидкости вовнутрь вашего сенсорного монитора. Если жидкость все же попадет вовнутрь него, пригласите квалифицированного специалиста по обслуживанию оборудования проверить его, прежде чем снова его включать.
- Не протирайте экран тряпкой или губкой, которая может поцарапать поверхность.
- Для очистки сенсорного экрана используйте чистящее средство для окон или стекла. Нанесите чистящее средство на чистую тряпку и протрите экран. Никогда не наносите чистящее средство непосредственно на сенсорный экран.



Осторожно!

Этот продукт состоит из устройств, которые могут содержать ртуть, подлежащую утилизации или выбрасыванию в соответствии с местными или федеральными законами или законами штата. (Внутри этой системы лампочки задней подсветки дисплея монитора содержат ртуть).



Директива ЕС об отходах электрического и электронного оборудования (WEEE)

В Европейском Сообществе эта этикетка обозначает, что этот продукт не следует выбрасывать вместе с бытовыми отходами. Его следует отдать в соответствующее учреждение, чтобы обеспечить восстановление и утилизацию.

С

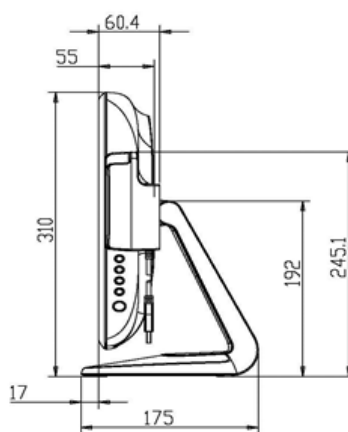
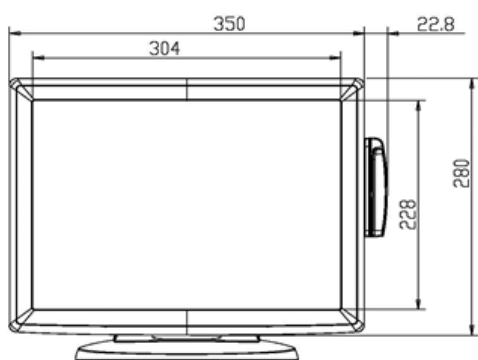
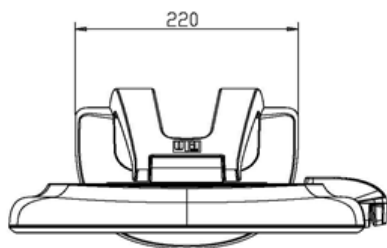
ТЕХНИЧЕСКИЕ СПЕЦИФИКАЦИИ

Спецификации сенсорного монитора

Модель	1515L	
ЖК-дисплей	Размером 15" на активной матрице тонкопленочных транзисторов	
Размер дисплея	304.(гор.) x 228.(верт.) мм	
Плотность пикселей	0,297(гор.) x 0,297(верт.) мм	
Режим дисплея	VGA 640 x 350 (70 Гц) VGA 720 x 400 (70 Гц) VGA 640 x 480 (60 / 72/ 75 Гц) SVGA 800 x 600 (56 / 60 / 72/ 75 Гц) XGA 1024 x 768 (60 / 70 / 75 Гц)	
Макс. разрешение	XGA (1024 x 768) при 75 Гц максимум	
Коэффициент контрастности	700 : 1 (типичный)	
Яркость	Non Touch: типичная 250 св./м ² ; мин. 200 св./м ² AccuTouch: типичная 200 св./м ² ; мин. 150 св./м ² IntelliTouch: типичная 225 св./м ² ; мин. 170 св./м ² Acoustic Pulse Recognition (Распознавание акустического импульса): типичная 225 св./м ² ; мин. 170 св./м ² Projected-Capacitive (Проецируемая-емкостная): типичная 225 св./м ² ; мин. 170 св./м ² IntelliTouch Plus: типичная 225 св./м ² ; мин. 170 св./м ²	
Время реакции	16 мсек (типичное)	
Цвет дисплея	16,2 млн.	
Угол обзора	Верт. 140° Гориз. 160°	
Входной сигнал	Изображение	Аналоговый видеосигнал R.G.B. 0,7 В типа p-p, 75 Ом
	Синхронизация	TTL-схемы полож. или отриц., синхронизация на зеленом или комплексная синхронизация
Сигнальный соединитель	15-контактный D-образный охватывающий разъем	
Боковые элементы управления	Меню, ▲ , ▼ , Выбрать, Питание	
OSD	Контрастность, Яркость, Гор./Верт. положение, Теплота цвета, Фаза, Синхронизатор, Время OSD, Восстановление значений, Язык: английский, французский, немецкий, испанский, японский	
Включай и работай	Канал отображения данных (DDC) уровень 2B	
Сенсорная панель (факультативная)	AccuTouch/IntelliTouch/Acoustic Pulse Recognition Projected-Capacitive/IntelliTouch Plus	
Адаптер питания	На входе: 100-240 В перем. тока, 50-60 Гц,	
Условия эксплуатации	Температура	0°C ~ 40°C (32°F ~ 104°F)
	Влажность	20% ~ 80% (без конденсации)
	Высота	до 12 000 футов
Условия хранения	Температура	-20°C ~ 60°C (-4°F ~ 140°F)
	Влажность	10% ~ 90% (без конденсации)
Размеры (Выс.хШир.хГлуб.)	372,8 x 310 x 175 мм	
Вес (нетто)	4.38 кг	
Сертификации	UL, C-UL, FCC-B, CE, VCCI, C-Tick, MPRII , S(Semko)	

Примечание: Используйте сертифицированный лабораторией UL по технике безопасности и комиссией МЭК (IEC) адаптер переменного тока с ограниченным блоком питания (отмеченным LPS), оцениваемым в 12 В постоянного тока, 2,5 А.

Размеры сенсорного монитора с ЖК-дисплеем размером 15" (модель 1515L)



РЕГУЛЯТОРНАЯ ИНФОРМАЦИЯ

I. Информация по электробезопасности:

- A) Требуется соблюдение технических условий в отношении требований по напряжению, частоты и силы тока, указанных на этикетке изготовителя. Подключение к другому источнику питания, кроме оговоренных в этом документе, вероятнее всего, приведет к неправильной эксплуатации, повреждению оборудования или представят опасность возникновения пожара, если требования не выполняются.
- B) Внутри этого оборудования нет никаких частей, которые может обслуживать оператор. Это оборудование вырабатывает опасное напряжение, которое представляет опасность. Обслуживание должно обеспечиваться только квалифицированным специалистом по обслуживанию.
- C) Обратитесь к квалифицированному электрику или изготовителю, если возникают вопросы по поводу инсталляции, прежде чем подключать оборудование к потребляемой от сети мощности.

II. Информация об эмиссиях и помехоустойчивости

- A) Уведомление для пользователей в Соединенных Штатах: Это оборудование было проверено и было установлено, что оно соответствует пределам для цифровых устройств класса В в соответствии с Частью 15 Правил Федеральной комиссии связи (FCC Rules). Эти пределы предназначены для обеспечения целесообразной защиты против вредных помех в жилой инсталляции. Это оборудование вырабатывает, использует и может излучать радиочастотную энергию, и если оно не инсталлируется и не используется в соответствии с инструкциями, может вызывать вредные помехи радиосвязи.
- B) Уведомление для пользователей в Канаде: Это оборудование удовлетворяет требованиям по ограничениям класса В для распространения радиопомех от цифровых аппаратов, установленные нормами промышленности Канады по радиопомехам (Radio Interference Regulations of Industrie Canada).
- C) Уведомление для пользователей в Европейском Сообществе: Используйте только предоставленные в комплекте шнуры питания и соединительные кабели, обеспеченные вместе с оборудованием. Замена предоставленных шнуров и кабелей может поставить под угрозу электробезопасность или отметку сертификации CE (CE Mark Certification) по эмиссиям или защищенности, как требуется следующими стандартами: Это оборудование информационных технологий (Information Technology Equipment -ITE) должно иметь отметку CE Mark на этикетке изготовителя, которая означает, что это оборудование проверено согласно следующим директивам и стандартам: Это оборудование проверено на соответствие требованиям на отметку CE Mark согласно требованиям Директивы 2014/30/EU ЭМК, описанным в европейском стандарте Европейского комитета электротехнической стандартизации EN 55032 Класс В, и Директивы по низкому напряжению 2014/35/EU, описанным в европейском стандарте EN 60950-1.

- D) Общая информация для всех пользователей: Это оборудование вырабатывает, использует и может излучать радиочастотную энергию. Если оно не устанавливается и не используется в соответствии с этим руководством, оборудование может вызывать вредные помехи радио- и телевизионной связи. Однако не существует гарантии, что помехи не возникнут при какой-то конкретной установке в связи с определенными факторами, связанными с этим районом.
- 1) Для того чтобы удовлетворять требованиям по эмиссии и защищенности, пользователь должен соблюдать следующее:
 - a) Использовать только предоставленные в комплекте кабели ввода/вывода для соединения этого цифрового устройства с каким-либо компьютером.
 - b) Для обеспечения соблюдения требований используйте только предоставленный в комплекте одобренный изготовителем двухжильный сетевой шнур.
 - c) Пользователя предупреждают о том, что изменение или модификация оборудования, не одобренные в явной форме стороной, ответственной за соблюдение требований, могут лишить силы право пользователя эксплуатировать это оборудование.
 - 2) Если покажется, что это оборудование вызывает помехи с приемом радио- или телевизионных сигналов или с каким-либо другим устройством:
 - a) Убедитесь, что оборудование является источником эмиссии, выключив его и снова включив.
 - b) Если вы установите, что именно это оборудование вызывает помехи, постарайтесь устранить помехи, применив одну или несколько следующих мер:
 - i) Передвиньте цифровое устройство подальше от приемника, подвергающегося помехам.
 - ii) Поменяйте положение (поверните) цифровое устройство по отношению к приемнику, подвергающемуся помехам.
 - iii) Подключите цифровое устройства в другую электрическую розетку, чтобы цифровое устройство и приемник были на разных параллельных цепях.
 - iv) Отключите и уберите любые кабели ввода/вывода, которые это цифровое устройство не использует. (Не отключенные кабели ввода/вывода являются возможным источником радиоизлучения высокого уровня).
 - v) Подключите цифровое устройство только в розетку с гнездом заземления. Не пользуйтесь вилками с адаптерами переменного тока. (Вытаскивание или обрезание заземленного или двухжильного сетевого шнура может повысить уровень радиоизлучения, а также может представить опасность летального электрошока для пользователя).

Если вам понадобится дополнительная помощь, проконсультируйтесь со своим дилером, изготовителем или опытным радио- или телевизионным техником.

III. Сертификации организаций

Для этого монитора выпущены следующие сертификации:

- C-Tick Австралии
- cUL Канады
- IC Канады
- CCC Китая (только азиатские модели)
- RoHS Китая (только азиатские модели)
- CE Европы
- VCCI Японии
- FCC Соединенных Штатов
- UL Соединенных Штатов
- S-mark Аргентины
- BSMI Тайваня (только азиатские модели)
- MIC Кореи (только азиатские модели)

Этот цифровой аппарат класса В соответствует всем требованиям канадских нормативов по оборудованию, вызывающему помехи.

Cet appareil numérique de la classe B respecte toutes les exigences du Règlement sur le matériel brouilleur du Canada.

Это устройство соответствует Части 15 Правил Федеральной комиссии по связи США (FCC). Эксплуатация подпадает под действие следующих двух условий: (1) Это устройство не должно вызывать вредные помехи, и (2) Это устройство должно воспринимать любые получаемые помехи, в том числе те помехи, которые могут вызывать нежелательную работу.

ГАРАНТИЯ

За исключением случаев, когда утверждается иное в данном документе или в подтверждении получения заказа, доставленного Покупателю, Продавец гарантирует Покупателю, что Продукт не будет иметь дефекты в материалах и качестве исполнения. Гарантия на сенсорный монитор и компоненты этого продукта составляет 3 (три) года.

Продавец не дает никакую гарантию в отношении срока службы компонентов модели. Поставщики Продавца могут в любое время и время от времени вносить изменения в компоненты, доставляемые в качестве Продуктов или компонентов. Покупатель должен незамедлительно известить Продавца в письменном виде (и ни в коем случае не позднее, чем в течение 30 (тридцати) дней после обнаружения факта несоответствия) о несоответствии какого-нибудь продукта условиям гарантии, описанным выше; опишет в этом извещении в приемлемых с коммерческой точки зрения деталях признаки, связанные с таким несоответствием; и предоставит Продавцу возможность осмотреть эти Продукты в инсталлированном виде, если возможно. Это извещение должно быть получено Продавцом в течение срока действия гарантии на этот продукт, за исключением тех случаев, когда Продавцом в письменном виде указано иное. В течение 30 (тридцати) дней после подачи такого извещения Покупатель упакует предположительно дефектный Продукт в его оригинальную транспортную упаковку(-и) или функциональный эквивалент и отправит Продавцу за счет и риск Покупателя.

В течение разумно обоснованного времени после получения предположительно дефектного Продукта и подтверждения Продавцом того факта, что этот Продукт не удовлетворяет условиям гарантии, описанным выше, Продавец исправит это несоответствие с помощью, по выбору Продавца, либо (i) модифицировав или отремонтировав Продукт или (ii) заменив этот Продукт. Такая модификация, ремонт или замена и обратная отправка Продукта Покупателю с минимальной страховкой должны производиться за счет Продавца. Покупатель будет нести риск потери или получения повреждения в пути и может застраховать Продукт. Покупатель возместит Продавцу расходы на перевозку, вызванные возвращением такого Продукта, который по факту, установленному Продавцом, не окажется дефективным. Модификация или ремонт Продуктов может по выбору Продавца состояться либо на предприятиях Продавца, либо на территории Покупателя. Если Продавец не сможет модифицировать, отремонтировать или заменить Продукт, чтобы он соответствовал гарантии, описанной выше, то Продавец по выбору Продавца либо возвратит Покупателю, либо занесет в плюс на счет Покупателя покупную цену Продукта за вычетом амортизации, рассчитанной на прямолинейной основе за указанный Продавцом период действия гарантии.

ЭТИ СРЕДСТВА БУДУТ ЯВЛЯТЬСЯ ЭКСКЛЮЗИВНЫМИ СРЕДСТВАМИ ПОКУПАТЕЛЯ ЗА НАРУШЕНИЕ ГАРАНТИИ. КРОМЕ ЯВНО ВЫРАЖЕННОЙ ГАРАНТИИ, ОПИСАННОЙ ВЫШЕ, ПРОДАВЕЦ НЕ ДАЕТ НИКАКИЕ ДРУГИЕ ГАРАНТИИ, ЯВНО ВЫРАЖЕННЫЕ ИЛИ ПОДРАЗУМЕВАЕМЫЕ ПО ПОЛОЖЕНИЮ ИЛИ НА ИНЫХ ОСНОВАНИЯХ, В ОТНОШЕНИИ ПРОДУКТОВ, ИХ ПРИГОДНОСТИ ДЛЯ ИСПОЛЬЗОВАНИЯ ПО НАЗНАЧЕНИЮ, ИХ КАЧЕСТВА, ИХ ПРИГОДНОСТИ ДЛЯ ПРОДАЖИ, ИХ НЕНАРУШЕННОСТИ ИЛИ ИНОГО. НИ ОДИН РАБОТНИК ПРОДАВЦА И НИКАКАЯ ИНАЯ СТОРОНА НЕ УПОЛНОМОЧЕНЫ ДАВАТЬ КАКИЕ-ЛИБО ГАРАНТИИ НА ТОВАРЫ, КРОМЕ ГАРАНТИИ, ОПИСАННОЙ В ДАННОМ ДОКУМЕНТЕ. ОТВЕТСТВЕННОСТЬ ПРОДАВЦА В РАМКАХ ГАРАНТИИ БУДЕТ ОГРАНИЧИВАТЬСЯ ВОЗМЕЩЕНИЕМ ПОКУПНОЙ ЦЕНЫ ПРОДУКТА. НИ ПРИ КАКИХ ОБСТОЯТЕЛЬСТВАХ ПРОДАВЕЦ НЕ НЕСЕТ ОТВЕТСТВЕННОСТЬ ЗА СТОИМОСТЬ ПОСТАВКИ ИЛИ ИНСТАЛЛЯЦИИ ЗАМЕНЕННЫХ ТОВАРОВ ПОКУПАТЕЛЕМ ИЛИ ЗА КАКИЕ-НИБУДЬ ОСОБЫЕ, ПОСЛЕДУЮЩИЕ, КОСВЕННЫЕ ИЛИ СЛУЧАЙНЫЕ ПОВРЕЖДЕНИЯ.

Покупатель принимает на себя риск и соглашается обезопасить Продавца и освободить его от любой ответственности, связанной с (i) оценкой пригодности для предполагаемого использования Продуктов Покупателем и любым дизайном системы или составлением чертежа и (ii) определением соответствия применения Продукта Покупателем требованиям действующих законов, нормативов, правил и стандартов. Покупатель сохраняет и принимает полную ответственность за всю гарантию и другие претензии, связанные с продуктами Покупателя или возникающие из них, что включает Продукты или компоненты, изготовленные или поставленные Продавцом. Покупатель единолично ответственен за все без исключения утверждения и гарантии относительно Продукта, сделанные Покупателем или санкционированные им. Покупатель освобождает Продавца от ответственности и защищает от любой ответственности, претензий, потери, стоимости или расходов (включая обоснованные гонорары адвоката), относимых на счет продуктов Покупателя или утверждений или гарантий, имеющих отношение к вышеупомянутому.

Ознакомьтесь с нашим сайтом

www.elotouch.com

Получите последнюю информацию о...

- продуктах
- спецификациях
- предстоящих мероприятиях
- пресс-релизах
- программных драйверах

Как с нами связаться

Для получения более подробной информации об обширном ассортименте сенсорных решений Elo обратитесь на наш сайт [website at www.elotouch.com](http://www.elotouch.com) или просто позвоните в ближайший к вам офис:

Северная Америка
Elo Touch Solutions
1033 McCarthy Blvd
Milpitas, CA 95035

Тел. 800-ELO-TOUCH
Тел. + 1 408 597 8000
Факс +1 408 597 8050
customerservice@elotouch.com

Европа
Тел. +32 (0) 16 70 45 00
Факс +32 (0)16 70 45 49
elosales@elotouch.com

Азия-Тихий Океан
Тел. +86 (21) 3329 1385
Факс +86 (21) 3329 1400
www.elotouch.com.cn

Латинская Америка
Тел. 786-923-0251
Факс 305-931-0124
www.elotouch.com