



## BEDIENUNGSANLEITUNG

### **Elo Touch Solutions**

**ESY10i1 Interactive Signage der i-Serie mit 10,1-Zoll-Monitor**

**ESY15i1 Interactive Signage der i-Serie mit 15,6-Zoll-Monitor**

**ESY22i1 Interactive Signage der i-Serie mit 21,5-Zoll-Monitor**

**Copyright © 2015 Elo Touch Solutions, Inc. Alle Rechte vorbehalten.**

Kein Teil dieser Veröffentlichung darf ohne schriftliche Genehmigung von Elo Touch Solutions, Inc. in irgendeiner Form oder auf irgendeine Weise, einschließlich, jedoch ohne Beschränkung, elektronisch, magnetisch, optisch, chemisch, manuell oder anderweitig vervielfältigt, übertragen, in einem Abfragesystem gespeichert oder in eine Sprache bzw. Computersprache übersetzt werden.

### **Haftungsausschluss**

Änderungen der Informationen in diesem Dokument sind vorbehalten. Die Elo Touch Solutions, Inc. und ihre Tochterunternehmen (insgesamt „Elo“ genannt) geben keine Zusicherungen oder Garantien bezüglich des hier dargestellten Inhalts und schließen ausdrücklich alle indirekten Garantien der Verkäuflichkeit oder Tauglichkeit für einen bestimmten Zweck aus. Elo behält sich das Recht vor, diese Veröffentlichung zu überarbeiten und ihren Inhalt gelegentlich zu ändern, ohne dass Elo verpflichtet ist, jemanden von derartigen Überarbeitungen oder Änderungen in Kenntnis zu setzen.

### **Zurkenntnisnahme von Markenzeichen**

AccuTouch, CarrollTouch, Elo, Elo (Logo), Elo Touch, Elo Touch Solutions, Elo TouchSystems, IntelliTouch, iTouch, SecureTouch, TouchTools und VuPoint sind Markenzeichen von Elo und ihren Tochterunternehmen. Windows ist ein Markenzeichen von Microsoft Corporation. Android ist ein Markenzeichen der Google Corporation.

# Inhaltsverzeichnis

<b>Kapitel 1 – Einführung</b> .....	4
<b>Kapitel 2 – Auspacken</b> .....	5
<b>Kapitel 3 – Installation des Systems der i-Series</b> .....	6
<b>Kapitel 4 – Montage</b> .....	7
<b>Kapitel 5 – Bedienung</b> .....	10
<b>Kapitel 6 – Technischer Support</b> .....	23
<b>Kapitel 7 – Sicherheit und Wartung</b> .....	24
<b>Kapitel 8 – Informationen bezüglich behördlicher Vorschriften</b>	27
<b>Kapitel 9 – Garantieinformationen</b> .....	30

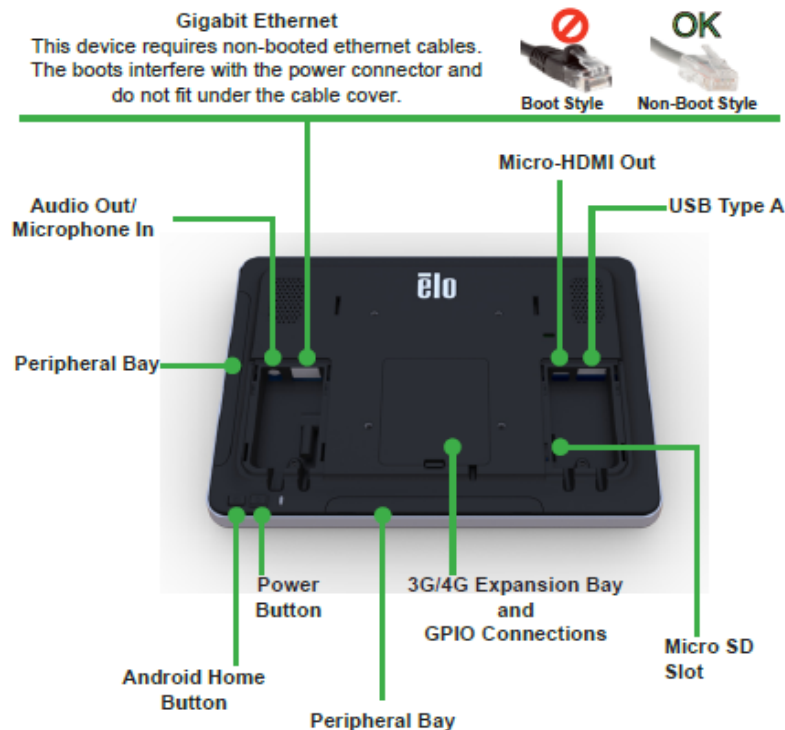
# Kapitel 1: Einführung

## Produktbeschreibung

---

Ihr neues Interactive Signage-System der i-Serie kombiniert den zuverlässigen Leistungsumfang von Elo Touch Solutions mit aktuellsten Entwicklungen in der Touchscreen-Technologie und im Displaydesign. Diese Kombination sorgt für einen natürlichen Informationsfluss zwischen Benutzern und dem System der i-Serie.

Dieses System der i-Serie ist für hervorragende Anzeigeleistung mit einem Aktivmatrix-Dünnschichttransistor und einem LCD-Bildschirm ausgestattet. Funktionsmerkmale zur Steigerung der Leistung dieses Systems sind projektiv-kapazitiver (PCAP) Touchscreen, Plug-and-Play-Kompatibilität, Mikro-HDMI-Ausgang, LAN/Wi-Fi, integrierte Lautsprecher und Kopfhörerausgang. Eine Anschlussleiste für Allzweckeingabe/-ausgabe ist vorhanden und Bluetooth 4.0 wird unterstützt. Zudem wird 3G/4G LTE (Mikro-SIM-Kartenhalter) unterstützt.



## Vorsichtsmaßnahmen

---

Beachten Sie alle Warnungen, Vorsichtsmaßnahmen und Wartungshinweise, die in dieser Bedienungsanleitung empfohlen werden, um die Lebensdauer Ihres Geräts zu maximieren und die Sicherheit der Benutzer nicht zu gefährden. Weitere Informationen über die Sicherheit des Systems der i-Serie finden Sie in Kapitel 8.

Diese Anleitung enthält Informationen, die für eine richtige Einrichtung und Wartung der i-Serie unverzichtbar sind. Vor der Einrichtung und Inbetriebnahme Ihres neuen Systems sollten Sie diese Anleitung gelesen haben, insbesondere die Kapitel über Installation, Montage und Bedienung.

# Kapitel 2: Auspacken

## **Das Interactive Signage-System der i-Serie auspacken**

---

1. Schneiden Sie die obere Umreifung vorsichtig durch, um die oberen Kartonlaschen zu öffnen.
2. Nehmen Sie die obere Lage der Zellstoffverpackung heraus.
  - a. Sie sehen jetzt die Zubehörschachtel und den abgedeckten Monitor.
3. Nehmen Sie die Zubehörschachtel aus dem Karton heraus, um zu den benötigten Kabeln zu gelangen.
4. Heben Sie den Monitor aus dem Karton heraus und setzen Sie ihn ab.

# Kapitel 3: Installation des Systems der i-Serie

## **Anschlussblende und Schnittstellen**

---

Vergewissern Sie sich, dass folgende Gegenstände vorhanden und in gutem Zustand sind:

- i-Serie-System
- Anleitung für schnelle Installation
- Power Brick
- Kabel
  - Netzleitung für Nordamerika
  - Netzleitung für Europa
- Zwei (2) Kabelzugentlastungen
- Zwei (2) Schrauben

Zugang zu den Anschlüssen erhalten Sie durch Entfernung der Kabelsicherheitsabdeckung von der Rückseite des Systems der i-Serie.

## **Anschlüsse des i-Serie-Systems für einen externen Monitor**

---

Schließen Sie ein Mikro-HDMI-Kabel an das System und den Monitor an.

# Kapitel 4: Montage

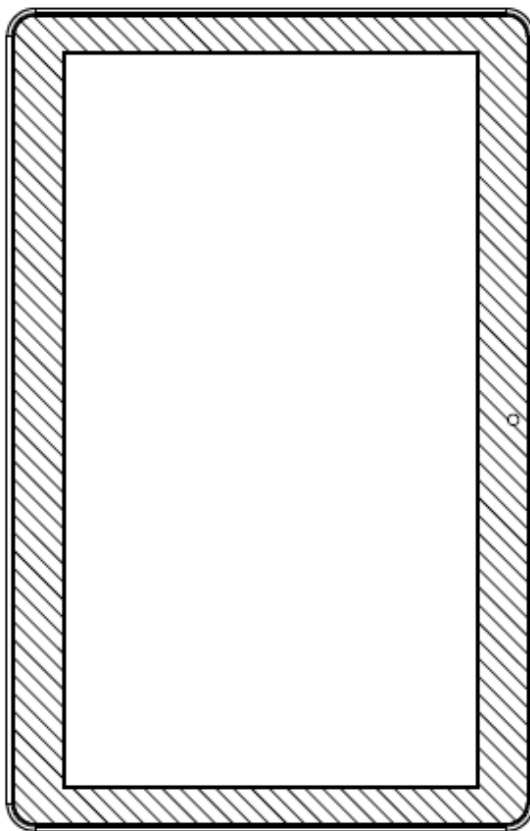
## Allgemeine Informationen zur Montage

---

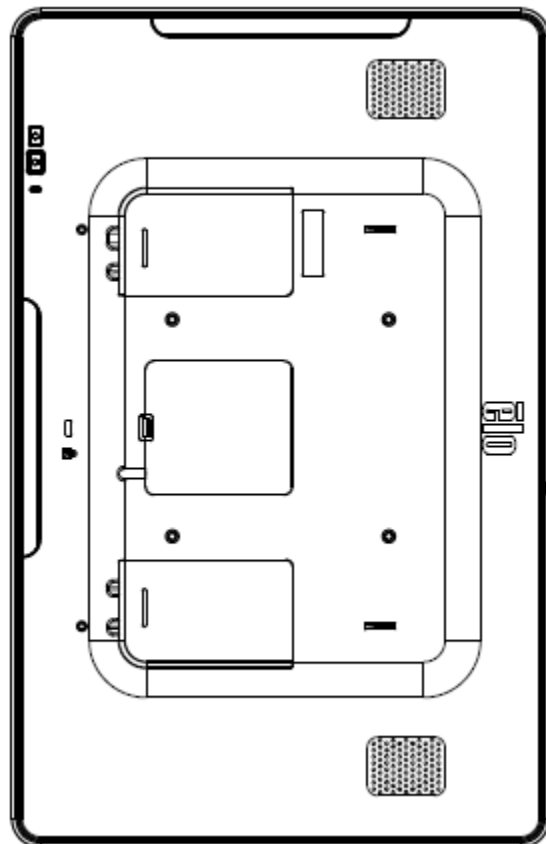
Der Monitor stimmt mit dem im folgenden Abschnitt beschriebenen VESA-Standard überein.

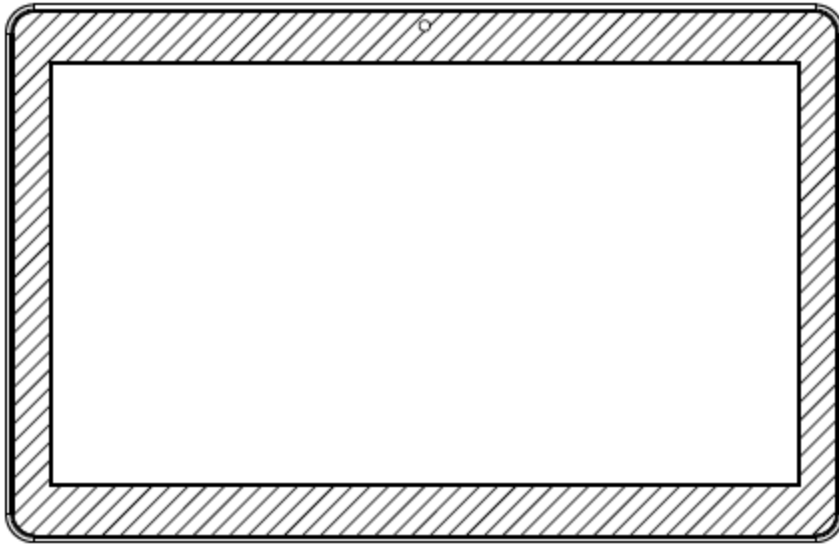
Für optimale Berührungsergebnisse sollte der Monitor komplett gestützt und so flach wie möglich sein.

Folgende drei Montageausrichtungen sind möglich: Querformat, Hochformat und auf dem Tisch liegend. Für optimale Berührungsergebnisse sollte der Monitor komplett gestützt und so flach wie möglich sein.

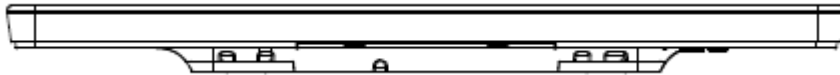


Hochformat





Querformat



Auf dem Tisch liegend

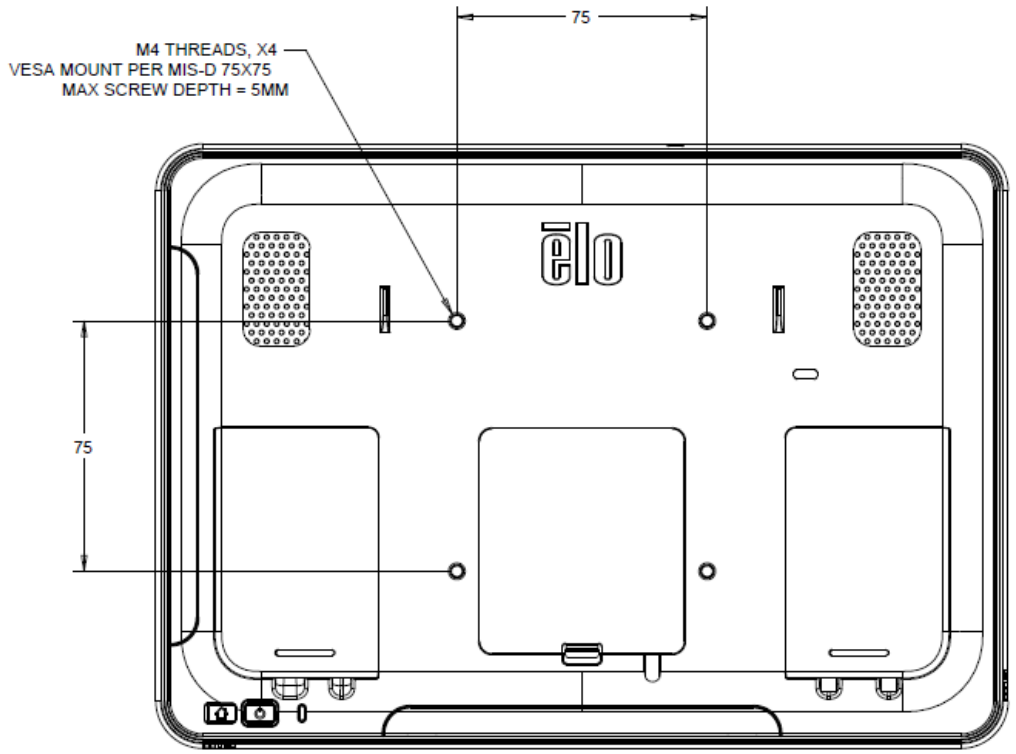
## VESA-Befestigung an der Rückseite

---

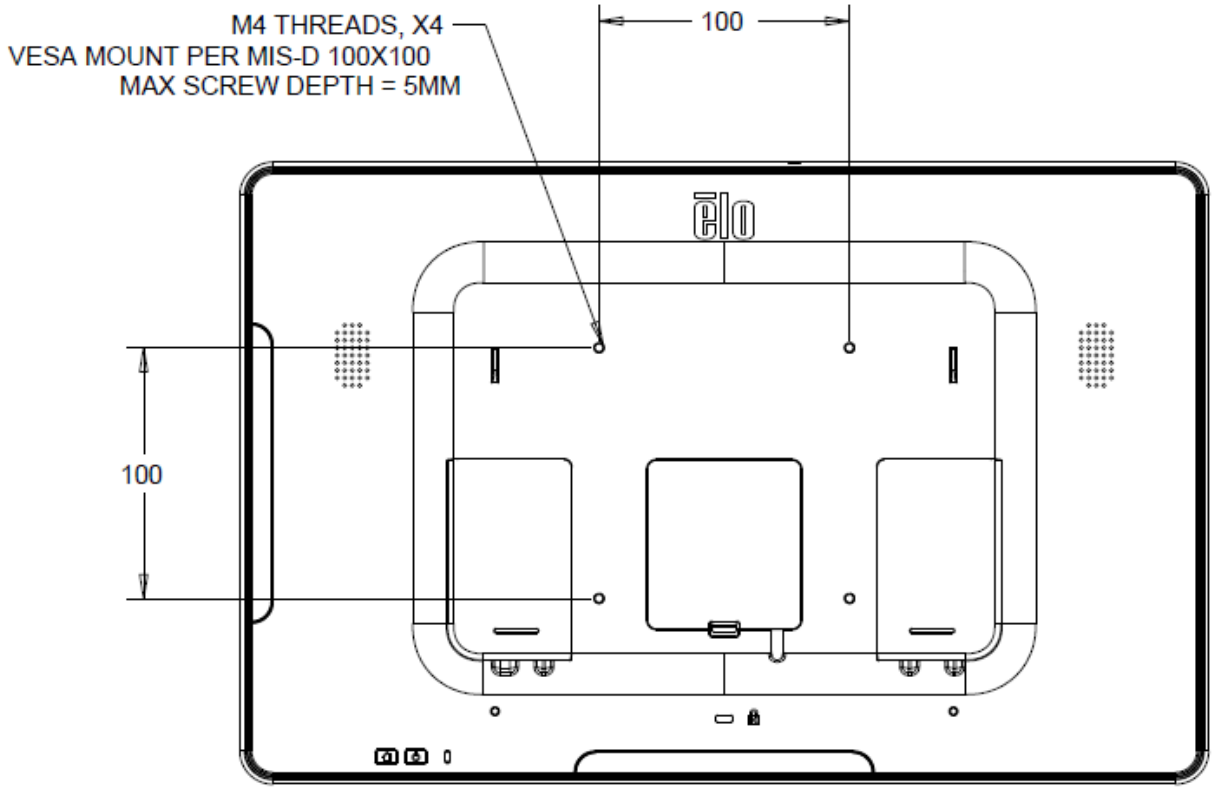
Auf der Rückseite des Monitors gibt es ein Montagemuster für M4-Schrauben bestehend aus vier Löchern in 75 x 75 mm (für 10,1 Zoll) und 100 x 100 mm (für 15,6 Zoll/21,5 Zoll). Der FDMI-kompatible Zählcode für den VESA-Standard lautet: VESA MIS-B, 75, C.



10.1"



15,6 Zoll und 21,5 Zoll



# Kapitel 5: Bedienung

## Stromversorgung

---

Drücken Sie die Ein-/Austaste zum Einschalten des Systems einmal. Wird eine Netzleitung an das i-Serie-System angeschlossen, schaltet sich das System der i-Serie automatisch ein. Eine Betriebsanzeige (LED) auf der OSD-Fernbedienung funktioniert entsprechend der folgenden Tabelle:

<b>i-Serie-Systemstatus</b>	<b>Farbe</b>	<b>LED-Status</b>
AUS	Orange	AUS
INAKTIV	Weiß	BLINKT
EIN	Weiß	EIN

Das System verbraucht in den Modi INAKTIV und AUS sehr wenig Energie. Für detaillierte Spezifikationen des Stromverbrauchs beziehen Sie sich bitte auf die technischen Daten, die auf der Elo-Website unter [www.elotouch.com](http://www.elotouch.com) verfügbar sind.

Durch eine Berührung des Bildschirms verlässt das System den Modus MONITOR INAKTIV. Sind lange Zeiten der Nichtnutzung abzusehen, ziehen Sie den Netzstecker ab, um Strom zu sparen.

Die nachstehende Tabelle mit Stromversorgungsangaben listet die maximale Spannung, die Frequenz und den elektrischen Strom für das System auf:

<b>Modell</b>	<b>Spannungsbereich bei Betrieb</b>	<b>Frequenzbereich bei Betrieb</b>	<b>Strombereich bei Betrieb</b>
ESY10i1	100 – 240 V Wechselspannung	50/60 Hz	0,62 A
ESY15i1	100 – 240 V Wechselspannung	50/60 Hz	0,72 A
ESY22i1	100 – 240 V Wechselspannung	50/60 Hz	1,19 A

## Betriebssystem

---

Android Version 4.4 wurde werkseitig auf dem System installiert.

## Projektiv-kapazitive Touchscreen-Technologie

---

Vier (4) gleichzeitige Berührungen können auf einmal gemeldet werden.

## Gestenarten:

---

Bei Multitouchmonitoren sind folgende Gesten möglich:

### **Zweifache Berührungsgesten und ihre Funktionen:**

Wischen – Das Ziehen eines Fingers über den Bildschirm.

- Mit der Wischfunktion können Sie durch Bilder blättern oder Symbole verschieben.

Zoom durch Auf- und Zuziehen – Vergrößert/verkleinert ein Bild.

- Legen Sie zwei Finger auf den Bildschirm und ziehen Sie sie zusammen, um den Bildschirminhalt zu verkleinern. Ziehen Sie Ihre Finger auseinander, um den Bildschirminhalt zu vergrößern.



Vor dem Vergrößern



Nach dem Vergrößern

## **Video**

---

Bei der systemeigenen Auflösung eines LCD-Bildschirms handelt es sich um seine in Pixeln gemessene Breite und Höhe.

In fast allen Fällen sieht ein auf einem LCD-Monitor angezeigtes Bild am besten aus, wenn die Auflösung Ihres Bildes der systemeigenen Auflösung des LCD-Bildschirms entspricht.

Bei 10,1 Zoll beträgt die Auflösung 1280 x 800, bei 15,6 Zoll ist sie 1920 x 1080 und bei 21,5 Zoll ist sie 1920 x 1080.

## **Funktionsumfang der Tasten**

---

<b>Parameter</b>	<b>Verfügbare Einstellung</b>
<b>Ein-/Austaste</b>	Schaltet das System ein.
<b>Home-Taste</b>	Kehrt zum Startbildschirm zurück.

## **Audio**

---

Es wird ein Kopfhörerausgang mit Mikrofoneingang unterstützt.

## **Informationen zum 3G/4G-LTE-Modul (Option)**

---

Geräte mit integriertem 3G/4G-LTE unterstützen die folgenden Bänder:

- LTE (FDD) B1/B2/B3/B4/B5/B7/B8/B13/B17/B20

- Penta-Band DC-HSPA+/HSPA+/HSPA/UMTS B1/B2/B4/B5/B8
- Quad-Band EDGE/ GPRS/GSM 1900/1800/900/850 MHz

Datenübertragungsrate:

- WCDMA PS: UL (384 Kbit/s)/ DL (384 Kbit/s)
- DC-HSPA+: UL (11 Mbit/s)/ DL (42 Mbit/s)
- LTE FDD: UL (50 Mbit/s)/ DL (100 Mbit/s) bei einer Bandbreite von 20 M (CAT3)
- GPRS/EDGE: Multi-Slot Klasse 12

Liste unterstützter Länder

- USA
- Deutschland

## Wi-Fi und Bluetooth

---

Die folgenden Protokolle werden bei Wi-Fi und Bluetooth unterstützt:

- Bluetooth 4.0+EDR Klasse 2, A2DP/ HID (Tastatur/Maus), SPP (Drucker), Barcodescanner (HID/SPP) werden unterstützt.
- IEEE 802.11b/g/n; WEP/WPA/WPA2-fähig

## Funktionsumfang der Nahfeldkommunikation (NFC) (Option)

---

Es werden die folgenden NFC-Protokolle unterstützt:

- ISO-14443-A
- ISO-14443-B

### 1.1 Schnittstellen

1.1.1 Die Schnittstellen RS-232 and USB 2.0 können mit Hilfe entsprechender Kabel verwendet werden.

1.1.2 USB 2.0-konforme Schnittstelle für USB-HID-Unterstützung konfigurierbar: Tastatur oder virtueller USB-COM-Anschluss.

1.1.3 RS-232-Baudrate für Datenausgabe bis zu 115,2 Kbit/s.

### 1.2 Zahlungsanwendungen

1.2.1 American Express ExpressPay

1.2.2 Discover ZIP

1.2.3 MasterCard PayPass/MCHIP

1.2.4 Visa MSD/qVSDC

1.2.5 Google Wallet

1.2.6 ISIS Wallet

### 1.3 MIFARE-Anwendungen

1.3.1 Lesen/Beschreiben der MIFARE-Karten Plus/Classic/Ultralight/DESFire

1.3.2 Unterstützt höhere MIFARE-Baudrate bis 424 KHz

# Funktionsumfang des Barcodescanners (Option)

---

Integrierter Näherungsmelder zur Aktivierung des Barcodescanners.  
Hervorragende Scanleistung von bis zu 270 Scans pro Sekunde.  
Es folgen die unterstützten Barcodetypen und -einstellungen.  
Hinweis: Telepen-Symbologie unterstützt nur den ASCII-Code.

## ***Factory standard default settings***

Items	Default setting
Interface	HID USB
Language (Keyboard)	English
Reading mode	Presentation Mode
Terminator	CR
Code ID	Off
Accuracy	Read 1 time
Enable 1D symbologies	
UPC-A , UPC-E , EAN13 , ENA8 , CODE39 , CODE93 CODABAR , CODE128 , MSI/Plessey , CODE32 CODE11 , TELEPEN , GS1 DataBar Omnidirectional GS1 DataBar Limited , GS1 DataBar Expanded Interleaved 2 of 5 , Industrial 2 of 5 , Matrix 2 of 5	

Check version



## Symbologies setting

- Enable



\* UPC-A on



\* UPC-E on



\* EAN13 on



\* EAN8 on



\* Code39 on



\* Codabar on



\* Code93 on



\* Code128 on



\* Interleaved 2 of 5 on



\* Industrial 2 of 5 on



\* Matrix 2 of 5 on



\* MSI/Plessey on



\* Code32 on



\* Code11 on



\* Telepen on



\* GS1 DataBar Omnidirectional on



\* GS1 DataBar Limited on



\* GS1 DataBar Expanded on

- Disable



UPC-A off



UPC-E off



EAN13 off



EAN8 off



Code39 off



Codabar off



Code93 off



Code128 off



Interleaved 2 of 5 off



Industrial 2 of 5 off



Matrix 2 of 5 off



MSI/Plessey off



Code32 off



Code11 off



Telepen off



GS1 DataBar Omnidirectional off



GS1 DataBar Limited off



GS1 DataBar Expanded off

## Funktionsumfang des Magnetstreifen-Lesegeräts (Option)

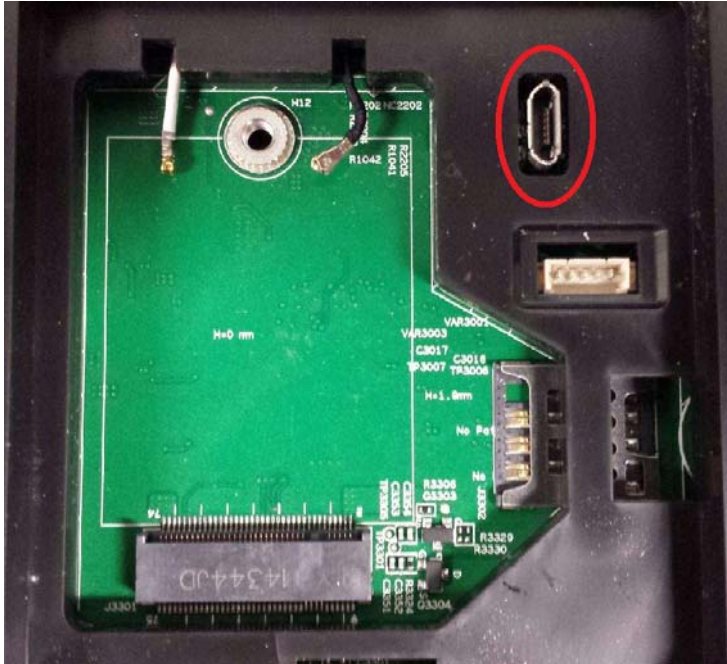
---

Das Magnetstreifen-Lesegerät muss im Tastaturmodus bedient werden.  
Kann 3 Spuren lesen.  
Sicherheitsstufe und Verschlüsselungsfunktion: AUS

## USB-On-the-Go (OTG)

---

USB-OTG wird vom Micro-USB-Anschluss unterstützt, der sich an folgender Stelle befindet.



*Hinweis: Eine falsche Verwendung dieses Anschlusses kann den Anschluss beschädigen.*

## HDMI-Ausgang

---

Der HDMI-Ausgang (1920x1080P) unterstützt die Elo-Monitore ET7001L/ET4201L/ET3201L/ET4243L/ET3243L.

## Unterstützung der Allzweckeingabe/-ausgabe (GPIO)

---

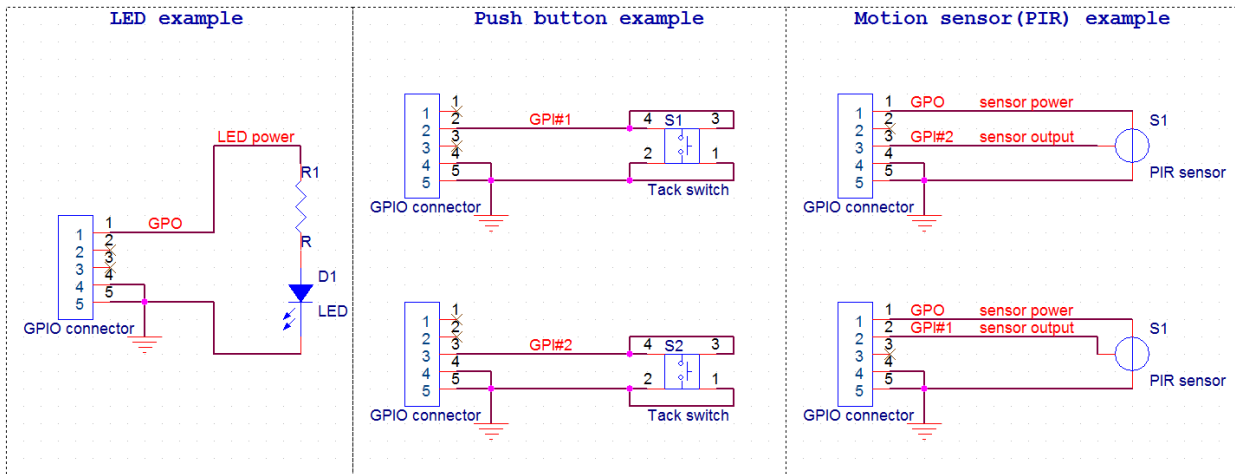
Die i-Serie unterstützt eine Allzweckeingabe/-ausgabe (GPIO), die unter folgenden Bedingungen genutzt werden kann:

Max. Spannung: 5 V  
Max. elektrischer Strom: 200 mA

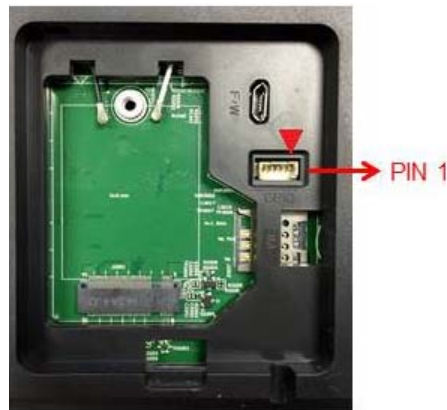
Es gibt zwei Eingänge und einen Ausgang.

Stift 1 → 5-Volt-Ausgang  
 Stift 2 → Eingang 1  
 Stift 3 → Eingang 2  
 Die Kontaktstifte 4 und 5 sind geerdet.

Elo verfügt über ein Kabel (Bestell-Nr. E086398) zur Erweiterung dieses GPIO-Anschlusses, damit Benutzer ihre eigenen Peripheriegeräte problemlos anschließen können. Informationen zu diesem Kabel finden Sie auf der Elo-Website.



Ein Schaltkreis als Beispiel



GPIO-Stift 1

## Abschnitt über Software (SDK von [www.elotouch.com](http://www.elotouch.com) herunterladen)

### 1. Glossar

#### 1.1. Abkürzung

- SoC: System-on-a-Chip (Deutsch: Ein-Chip-System)

#### 1.2. Begriffe

- INAKTIV-MODUS: ELO-Spezifikation für Interaktion des Geräts mit der EIN-/AUSTASTE



- MSR: Magnetstreifen-Lesegerät
- BCR: Barcode-Lesegerät
- NFC: Nahfeldkommunikation
- ELOPeripheralService: Die Grundklasse zur Bereitstellung unterschiedlicher Funktionen für die Entwicklung von ELO-Anwendungen

## 2. Systemübersicht

Abb. 3-1 stellt die Softwareschichten des Android-Systems dar. Diese Implementierung zur Erfüllung von Kundenanforderungen basiert auf dem Android-Design und erweitert die Framework-Funktionalität auf der Ebene der Java-Dienste. Der erweiterte Funktionsumfang des Java-Dienstes wird „ELOPeripheralService“ genannt und bietet die Schnittstellen für die Entwicklung von Anwendungen.



Abb. 2-1. Aufbau des Android-Systems

### 2.1. Framework-Java-Dienst unter Android

Basierend auf der entwickelten Programmiersprache lassen sich die Android-Dienste in einen systemeigenen Dienst (C-Basis) und einen Java-Dienst unterteilen. Android-Dienste sind eine Art von Server-Client-Struktur, wobei die Serverseite eine Anfrage vom Client erhalten und das Ergebnis an den Client übermitteln kann. Die Server-Client-Struktur kann sich auch mit Synchronisationsproblemen von mehreren Client-Anfragen befassen. Daher basiert diese Framework-Leistungsfähigkeit, welche die Grundklasse von „ELOPeripheralService“ bildet, auf einem derartigen Server-Client-Designmerkmal von Android.

## 2.2. ELOPeripheralService

ELOPeripheralService ist das Hauptmodul, das auf Client-Anfragen von der Anwendungsebene reagiert. Zur Vervollständigung des Systemdesigns des Android-Frameworks für den Dienst wurden dem System folgende Klassen hinzugefügt:

- ELOPeripheralNative
  - Ausführung einiger systemeigener C-Funktionsabfolgen für ELOPeripheralService
- ELOPeripheralManager
  - Bereitstellung der Schnittstelle auf Anwendungsebene, bei der es sich um die Client-Komponente für ELOPeripheralService handelt
- EloPeripheralEventListener
  - Anwendungserweiterung zur abstrakten Klasse zum Empfang des gesteuerten Ereignisses von EloPeripheralManager
  - Nutzung der ereignisgesteuerten Benachrichtigungsmethode zur Benachrichtigung des Anwendungsprogramms über die Statusänderung
- IELOPeripheralService.aidl
  - Android-Programmiersprache für IPC-Kommunikation auf Java-Ebene
  - Nutzung zur IPC-Kommunikation des Client-Servers (ELOPeripheralManager-ELOPeripheralService), wobei die Anfrage der Anwendung an die Serverseite gesendet wird
- IELOPeripheralServiceListener.aidl
  - Android-Programmiersprache für IPC-Kommunikation auf Java-Ebene
  - Nutzung zur Benachrichtigung des Servers über die ereignisgesteuerte Statusänderung an ELOPeripheralManager, woraufhin ELOPeripheralManager die Anwendungsebene benachrichtigt

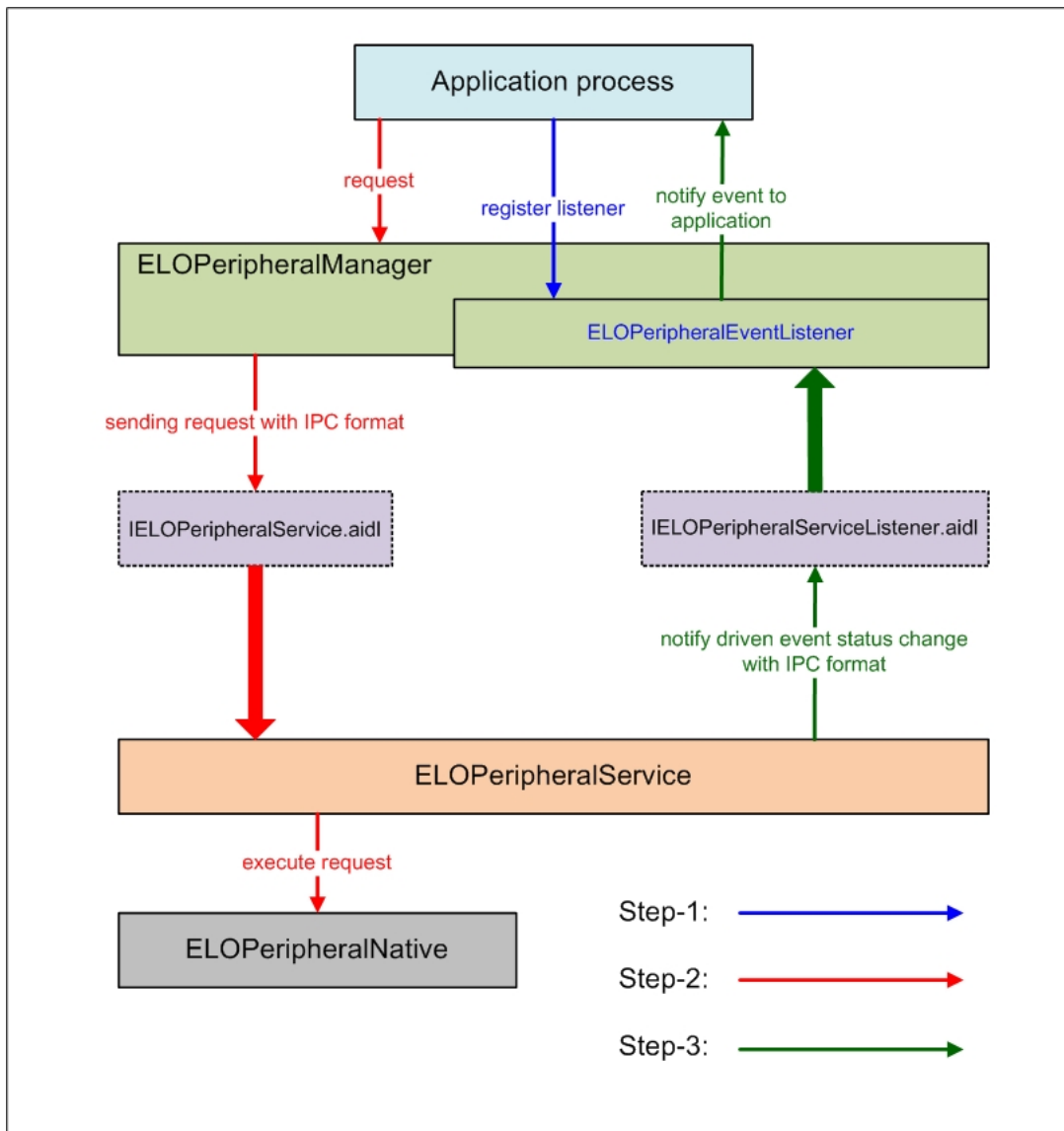


Abbildung 2-2. ELOPeripheralService

### 3. ELOPeripheralManager und ELOPeripheralEventListener

Wie im vorhergehenden Abschnitt erwähnt, sind ELOPeripheralManager und ELOPeripheralEventListener die Komponenten zur Bereitstellung der Schnittstelle für die Anwendungsentwicklung. Daher listen wir nachfolgend die inneren Mitgliedsdaten von ELOPeripheralManager und ELOPeripheralEventListener auf.

#### 3.1. ELOPeripheralManager

Dieser Manager enthält wie folgt einige innere Klassenmitglieder, wobei für jede innere Klasse der spezielle Funktionsumfang für Peripheriegeräte oder die festgelegte Aktionsfolge aufgeführt wird.

<b>ELOPeripheralManager</b>	public void <a href="#">registerListener</a> (ELOPeripheralEventListener listener)
	public void <a href="#">unregisterListener</a> (ELOPeripheralEventListener listener)
mBCR_APis	
mMSR_APis	
mNFC_APis	
mGPIO_APis	
mIDLE_APis	

- public void registerListener (ELOPeripheralEventListener-Beobachter-Muster)
  - Bereitstellung der Schnittstelle für die Anwendung zur Registrierung der Feedback-Strukturinstanz
  - Registrierung ist vor Anfrage erforderlich (Aktivitätslebenszyklus: onResume)
- public void unregisterListener(ELOPeripheralEventListener-Beobachter-Muster)
  - Bereitstellung der Schnittstelle für die Anwendung zur Aufhebung der Registrierung der Feedback-Strukturinstanz
  - Registrierung muss vor dem Beenden der Anwendung aufgehoben werden (Aktivitätslebenszyklus: onPause)

### 3.1.1. Barcode-Lesegerät (BCR)

```

public class BCR {
    public boolean activeBCR() throws RemoteException {}

    public boolean disactiveBCR() throws RemoteException {}

    public boolean isBCRDeviceConnected() throws RemoteException {}
}

```

- activeBCR
  - Aktivierung des Barcode-Lesegeräts zum Lesen der Barcode-Daten
  - Barcode-Lesegerät ist aktiviert und liest fehlerfrei die Barcode-Sequenzdaten, woraufhin das System die Anwendung mit „ELOPeripheralEventListener“ über den bevorstehenden Datenempfang benachrichtigt
- disactiveBCR
  - Deaktivierung des Lesevorgangs des Barcode-Lesegeräts
- isBCRDeviceConnected
  - Überprüfung, ob das Barcode-Lesegerät mit dem Android-Gerät verbunden ist oder nicht

### 3.1.2. Allzweckeingaben/-ausgaben (GPIOs)

```
public class GPIOs {  
    public void pullHighGPIO (String iface) throws RemoteException {}  
  
    public void pullLowGPIO (String iface) throws RemoteException {}  
  
    public String[] getGPIOInterafces () throws RemoteException {}  
}
```

- pullHighGPIO
  - Ziehen des Status von GPIO-*iface* auf Hoch
- PullLowGPIO
  - Ziehen des Status von GPIO-*iface* auf Niedrig disactiveBCR
- getGPIOInterafces
  - Bezug von aufgelisteten Zeichenfolgedaten von interessanten GPIOs am vorgegebenen System.
  - Siehe Tabelle 3-1 Liste mit GPIOs
- Hinweis:
  - Die Pull-Aktion funktioniert nur mit dem für GPIO festgelegten Ausgabestift
  - Der für GPIO festgelegte Ausgabestift kann die Anwendung auch mit „ELOPeripheralEventListener“ über die Statusänderung informieren

GPIOs	Stiftfestlegung
gpio80	Ausgabe
gpio81	Eingabe
gpio82	Eingabe

Tabelle 3-1 Liste mit GPIOs

### 3.1.3. INAKTIV

```
public class IDLE {  
    public boolean activeldleMode () {}  
  
    public boolean disactiveldleMode () {}  
}
```

- activeldleMode
  - Zwingt das System zur Umschaltung in den INAKTIV-MODUS (INAKTIV-MODUS aktiviert)
- disactiveldleMode
  - Zwingt das System zur Beendigung des INAKTIV-MODUS (INAKTIV-MODUS deaktiviert)

## 3.2. ELOPeripheralEventListener

```

public abstract class ELOPeripheralEventListener {
    /**
     * Active barcode scanner reading function by USB-ID-PIN
     */
    void onBCR_StateChange(int state, String data) {
    }

    void onGPIO_StateChange(int state, String data) {
    }
}

```

- onBCR\_StateChange
  - Siehe Tabelle 3-2
  - Benachrichtigung der Anwendung, dass sich die Daten des Barcode-Lesegerätstatus geändert haben
- onGPIO\_StateChange
  - Siehe Tabelle 3-2
  - Benachrichtigung der Anwendung, dass sich die Statusdaten der GPIOs geändert haben

BCR-Status	Wert
ELOPeripheralManager.BCR_STATUS_GERÄT_VERBINDUNG	1 << 0
ELOPeripheralManager.BCR_STATUS_GERÄT_GETRENNT	1 << 1
ELOPeripheralManager.BCR_STATUS_DATEN_EMPFANGEN	1 << 2
ELOPeripheralManager.BCR_STATUS_STIFT_AUTO_DEAKTIVIERT	1 << 3

GPIO-Status	Wert
ELOPeripheralManager.GPIO_STATUS_HOCH	1 << 4
ELOPeripheralManager.GPIO_STATUS_NIEDRIG	1 << 5

GPIO-Daten
gpio81
gpio82

Tabelle 3-2

# Kapitel 6: Technischer Support

Für den Fall, dass Ihre i-Serie Betriebsstörungen aufweist, beachten Sie bitte die folgenden Vorschläge.

Bei anhaltendem Problem wenden Sie sich bitte an Ihren Händler vor Ort oder an den Kundendienst von Elo Touch Solutions.

## Behebung allgemeiner Probleme

---

Problem	Empfohlene Fehlerbehebung
Das System der i-Serie reagiert nicht beim Einschalten des Systems.	Trennen Sie die Netzleitung und vergewissern Sie sich, dass das i-Serie-System sachgemäß installiert ist. Schließen Sie die Netzleitung wieder an.
Der Monitor zeigt nichts an.	Wenn die Betriebsanzeige (LED) blinkt, könnte das i-Serie-System im Energiesparmodus sein. Drücken Sie eine beliebige Taste, bewegen Sie die Maus oder berühren Sie den Touchscreen, um zu ermitteln, ob wieder ein Bild angezeigt wird.

Damit das System stets optimale Leistung erbringt, folgen Sie den nachstehenden Schritten:

Genutzte Betriebsdauer:  
18 Stunden pro 24 Stunden

Elo empfiehlt, die Betriebsdauer mit dem Content-Management-System oder den Zeitplaneinstellungen des Betriebssystems zu verwalten. Dadurch werden Energiesparfunktionen aktiviert, die für einen störungsfreien Betrieb während der Lebenszeit des Monitors sorgen.

## Technische Unterstützung

---

Rufen Sie [www.elotouch.com/go/websupport](http://www.elotouch.com/go/websupport) für eine Online-Selbsthilfe auf.  
Rufen Sie [www.elotouch.com/go/contactsupport](http://www.elotouch.com/go/contactsupport) für den technischen Support auf.  
Auf der letzten Seite dieser Bedienungsanleitung sind weltweite Telefonnummern für den technischen Support aufgelistet.

**Die aktuellste Version dieser Bedienungsanleitung finden Sie unter [www.elotouch.com](http://www.elotouch.com)**

# Kapitel 7: Sicherheit und Wartung

## Sicherheit

---

Um keinen Stromschlag zu erhalten, beachten Sie alle Sicherheitshinweise und demontieren Sie nicht das i-Serie-System. Es kann vom Benutzer nicht gewartet werden.

Sie dürfen die Belüftungsschlitze nicht blockieren oder etwas dort hineinstecken.

Das System der i-Serie besitzt eine 3-adrige, geerdete Netzleitung. Der Netzstecker passt nur in eine geerdete Steckdose. Versuchen Sie nicht, den Stecker in eine Steckdose zu stecken, die nicht für diesen Zweck ausgelegt ist, oder dafür zu modifizieren. Verwenden Sie keine beschädigte Netzleitung. Verwenden Sie nur die Netzleitung, die Ihrem i-Serie-System von Elo mitgeliefert wurde. Bei Verwendung einer nicht zugelassenen Netzleitung kann Ihr Garantieanspruch erlöschen.

Sorgen Sie dafür, dass das System gewartet und innerhalb der vorgegebenen Umgebungsbedingungen in Betrieb genommen wird, die auf der Elo Touch Solutions-Website in den Produktspezifikationen unter [www.elotouch.com](http://www.elotouch.com) aufgelistet sind.

### Umgebungsbedingungen für Transport und Lagerung

Temperatur:

Hoch- und Querformatmodus:

Betrieb	0 °C bis 40 °C
Lagerung/Transport	-20 °C bis 50 °C

Luftfeuchte (nicht kondensierend):

Betrieb	20% bis 80%
Lagerung/Transport	10% bis 95%

Höhe:

Betrieb	0 bis 3.658m
Lagerung/Transport	0 bis 12.192m

## Vorsicht

---

ES BESTEHT EXPLOSIONSGEFAHR, WENN DIE BATTERIE DURCH EINEN FALSCHEN TYP ERSETZT WIRD.

ENTSORGEN SIE VERBRAUCHTE BATTERIEN VORSCHRIFTSMÄSSIG.



# Pflege und Handhabung

---

Die folgenden Tipps helfen Ihnen, die optimale Leistung Ihres i-Serie-Systems Elo beizubehalten:

- Trennen Sie die Netzleitung vor einer Reinigung.
- Verwenden Sie zur Reinigung des Bildschirms ein Tuch, das mit einem milden Reinigungsmittel leicht angefeuchtet wurde.
- Es ist wichtig, dass Ihr Gerät trocken bleibt. Achten Sie darauf, dass keine Flüssigkeit auf oder in das Gerät tropft. Sollte Flüssigkeit in das Gerät eingedrungen sein, lassen Sie es von einem qualifizierten Kundendiensttechniker untersuchen, bevor Sie es wieder einschalten.
- Wischen Sie den Bildschirm nicht mit einem Tuch oder Schwamm ab, das bzw. der die Oberfläche verkratzen könnte.
- Reinigen Sie den Touchscreen mit einem sauberen Tuch oder Schwamm, das/der mit einem Fenster- oder Glasreiniger besprüht wurde. Sprühen Sie den Reiniger niemals direkt auf den Touchscreen. Verwenden Sie keinen Alkohol (Methyl, Ethyl oder Isopropyl), Verdünner, kein Benzin oder andere Scheuermittel.



## Richtlinie zu elektrischen und elektronischen Altgeräten (WEEE)

---



Dieses Produkt sollte nicht zusammen mit dem Hausmüll entsorgt werden. Es sollte zu einer Sammelstelle für die Aufbereitung und das Recycling von Materialien gebracht werden.

Elo hat in bestimmten Regionen auf der Welt ein Recycling-Programm in Kraft gesetzt. Informationen darüber, wie Sie dieses Programm nutzen können, finden Sie unter <http://www.elotouch.com/AboutElo/ewaste-program/>.

# Kapitel 8: Informationen bezüglich behördlicher Vorschriften

## I. Informationen zur elektrischen Sicherheit:

---

Die auf dem Etikett des Herstellers angegebenen Werte zu Spannung, Frequenz und Stromstärke müssen eingehalten werden. Der Anschluss an eine Stromquelle, deren Spezifikationen von den hier aufgeführten abweicht, kann zu einer unzulässigen Betriebsweise, zur Beschädigung der Gerätschaft oder zu einem Brand führen, wenn die Einschränkungen nicht beachtet werden.

Es gibt keine Teile in dieser Gerätschaft, die vom Bediener instandgesetzt werden können. Diese Gerätschaft erzeugt Hochspannungen, die eine Gefahr für Ihre Sicherheit darstellen. Die Instandsetzung sollte nur von einem qualifizierten Kundendiensttechniker vorgenommen werden.

Wenden Sie sich bei Fragen zur Installation vor dem Anschluss der Gerätschaft an den Netzstrom an einen qualifizierten Elektriker oder den Hersteller.

## II. Informationen zu Emissionen und zur Störfestigkeit

---

Hinweis für Benutzer in den Vereinigten Staaten: Dieses Gerät wurde getestet und als mit den Grenzwerten für Digitalgeräte der Klasse A gemäß Teil 15 der FCC-Vorschriften übereinstimmend befunden. Diese Grenzwerte wurden geschaffen, um angemessenen Schutz gegen Störungen beim Betrieb in kommerziellen Umgebungen zu gewährleisten. Dieses Gerät erzeugt, verwendet und kann Hochfrequenzenergie abstrahlen und kann – falls nicht in Übereinstimmung mit den Bedienungsanweisungen installiert und verwendet – Störungen der Funkkommunikation verursachen. Der Betrieb dieses Gerätes in einer Wohnumgebung verursacht höchstwahrscheinlich Störungen, wobei der Benutzer diese Störung auf eigene Kosten beheben muss.

Hinweis für Benutzer in Kanada: Dieses Gerät stimmt mit den Grenzwerten der Klasse A zu Funkstörungen durch Digitalgeräte überein, die in den Bestimmungen zu Funkstörungen der IC festgelegt sind. CAN ICES-3(A)/NMB-3(A)

Dieses Gerät mit den lizenzfreien RSS-Standards der kanadischen Industrie überein. Für seine

Inbetriebnahme gelten die folgenden zwei Bedingungen:

- (1) Dieses Gerät darf keine schädlichen Störungen verursachen, und
- (2) dieses Gerät muss alle Störungen akzeptieren, auch Störungen, die zu unbeabsichtigtem Betrieb führen können.

Le présent appareil est conforme aux CNR d'Industrie Canada applicables aux appareils radio exempts de licence. L'exploitation est autorisée aux deux conditions suivantes:

- (1) l'appareil ne doit pas produire de brouillage, et
- (2) l'utilisateur de l'appareil doit accepter tout brouillage radioélectrique subi, même si le brouillage est susceptible d'en compromettre le fonctionnement."

Übereinstimmung mit der FCC hinsichtlich Hochfrequenzbelastung: Dieses Gerät stimmt mit den Grenzwerten für Hochfrequenzstrahlungsbelastung überein, die von der Federal Communications Commission für eine unkontrollierte Umgebung festgelegt wurden. Dieses Gerät sollte bei einem Mindestabstand von 20 cm zwischen Radiator und Ihrem Körper installiert und betrieben werden.

Übereinstimmung mit der IC hinsichtlich Hochfrequenzbelastung: Dieses Gerät stimmt mit den Grenzwerten für Hochfrequenzstrahlungsbelastung überein, die in der RSS-102 der IC für eine unkontrollierte Umgebung festgelegt wurden. Dieses Gerät sollte bei einem Mindestabstand von 20 cm zwischen Radiator und Ihrem Körper installiert und betrieben werden.

Déclaration d'exposition aux radiations: Cet équipement est conforme aux limites d'exposition aux rayonnements IC établies pour un environnement non contrôlé. Cet équipement doit être installé et utilisé avec un minimum de 20 cm de distance entre la source de rayonnement et votre corps.

Hinweis für Benutzer in der Europäischen Union: Verwenden Sie nur die Netzleitungen und Verbindungskabel, die Sie zusammen mit dieser Gerätschaft erhalten haben. Ein Ersatz der mitgelieferten Leitungen und Kabel könnte die elektrische Sicherheit oder die Zertifizierung des CE-Kennzeichens für Emissionen oder Störfestigkeit, wie in den folgenden Standards verlangt wird, beeinträchtigen:

Übereinstimmung mit der CE hinsichtlich Hochfrequenzbelastung: Dieses Gerät erfüllt die Anforderungen der EU (1999/519/EG) und der ICNIRP (Internationale Kommission für den Schutz vor nicht ionisierender Strahlung) hinsichtlich der Begrenzung der Strahlungsbelastung der allgemeinen Bevölkerung durch elektromagnetische Felder im Sinne einer Gesundheitsvorsorge.

Allgemeine Informationen für alle Benutzer: Dieses Gerät sollte bei einem Mindestabstand von 20 cm zwischen Radiator und Ihrem Körper installiert und betrieben werden.

Das Herstelleretikett dieses IT-Gerätes muss ein CE-Kennzeichen aufweisen, was bedeutet, dass es gemäß den folgenden Richtlinien und Standards getestet wurde: Dieses Gerät wurde gemäß den Anforderungen für ein CE-Kennzeichen getestet, wie von der EMV-Richtlinie 2004/108/EG gemäß der europäischen Norm EN 55022 Klasse A und der Niederspannungsrichtlinie 2006/95/EG gemäß der europäischen Norm EN 60950-1 gefordert wird.

Allgemeine Informationen für alle Benutzer: Dieses Gerät erzeugt und nutzt Hochfrequenzenergie und kann diese auch abstrahlen. Wird die Gerätschaft nicht dieser Anleitung entsprechend installiert und verwendet, kann sie den Radio- und Fernsehempfang stören. Es gibt jedoch keine Garantie, dass bei einer bestimmten Einbauweise aufgrund ortsspezifischer Faktoren keine Störungen auftreten werden.

This device complies with part 15 of the FCC Rules.  
Operation is subject to the following two conditions: (1)  
This device may not cause harmful interference, and (2)  
this device must accept any interference received,  
including interference that may cause undesired operation.

1) Für eine Übereinstimmung mit Anforderungen zu Emissionen und zur Störfestigkeit muss der Benutzer Folgendes beachten:

a) Schließen Sie dieses Digitalgerät nur über die mitgelieferten E/A-Kabel an einen Computer an.

b) Verwenden Sie zur Gewährleistung der Übereinstimmung nur die mitgelieferte, vom Hersteller zugelassene Netzleitung.

c) Der Benutzer wird darauf hingewiesen, dass Änderungen oder Modifizierungen an der Gerätschaft, die von der für Übereinstimmung verantwortlichen Partei nicht ausdrücklich genehmigt sind, die Erlaubnis des Benutzers zur Inbetriebnahme dieser Gerätschaft außer Kraft setzen könnte.

2) Wenn diese Gerätschaft Störungen beim Radio- oder Fernsehempfang oder bei einem anderen Gerät verursacht:

a) Weisen Sie diese Gerätschaft als Emissionsquelle nach, indem Sie sie aus- und einschalten.

Haben Sie festgestellt, dass diese Gerätschaft die Störungen verursacht, versuchen Sie, die Störungen mittels einer oder mehrerer folgender Maßnahmen zu beseitigen:

i) Stellen Sie das Digitalgerät weiter entfernt vom beeinträchtigten Empfänger auf.

ii) Positionieren Sie das Digitalgerät hinsichtlich des beeinträchtigten Empfängers neu (drehen Sie es).

iii) Richten Sie die Antenne des beeinträchtigten Empfängers neu aus.

iv) Schließen Sie das Digitalgerät an eine andere Netzsteckdose an, sodass das Digitalgerät und der Empfänger an unterschiedlichen Stromkreiszeigen anliegen.

v) Trennen Sie alle E/A-Kabel, die das Digitalgerät nicht verwendet, und entfernen Sie sie.

(Nicht terminierte E/A-Kabel sind eine potenzielle Quelle starker Hochfrequenzemissionen.)

vi) Schließen Sie das Digitalgerät an eine geerdete Steckdose an. Verwenden Sie keine Zwischenstecker. (Wird der Schutzleiter entfernt oder abgeschnitten, könnten sich die Hochfrequenzemissionen erhöhen und für den Benutzer könnte auch die Gefahr eines Stromschlags bestehen.)

Wenn Sie zusätzliche Hilfe benötigen, wenden Sie sich an Ihren Händler, den Hersteller oder einen erfahrenen Radio- oder Fernstechniker.

### III. Behördliche Zertifizierungen

---

Folgende Zertifizierungen und Kennzeichen wurden für diesen Monitor ausgestellt oder vergeben:

FCC, UL, Vereinigte Staaten  
CB (International)  
CUL, IC, Kanada  
CE, Europa

#### Erklärung der Kennzeichen

(1). Gemäß der Anforderung von SJ/T11364-2006 sind elektronische Informationsprodukte mit dem folgenden Logo zur Belastungskontrolle gekennzeichnet. Der umweltverträgliche Nutzungszeitraum für dieses Produkt beträgt 10 Jahre. Das Produkt wird unter den nachfolgend aufgeführten Betriebsbedingungen nicht undicht werden oder sich verändern, sodass die Nutzung dieses elektronischen Informationsprodukts keine schweren Umweltbelastungen, Körperverletzungen oder Sachschäden verursachen wird.

Betriebstemperatur: 0 – 40 °C / Luftfeuchte: 20 – 80 % (nicht kondensierend).

Lagertemperatur: -20 – 60 °C / Luftfeuchte: 10 – 90 % (nicht kondensierend).



(2). Es wird ermuntert und empfohlen, dass dieses Produkt gemäß lokalen Gesetzen recycelt und wiederverwendet wird. Das Produkt sollte nicht gleichgültig weggeworfen werden.



# Kapitel 9: Garantieinformationen

Garantieinformationen finden Sie unter <http://www.elotouch.com/Support/warranty.asp>

**Besuchen Sie unsere Website**

**[www.elotouch.com](http://www.elotouch.com)**

---

Beziehen Sie die aktuellsten...

- Produktinformationen
- Technischen Daten
- Künftige Ereignisse
- Pressemitteilungen
- Softwaretreibern

## **Kontaktaufnahme mit uns**

---

Für weitere Informationen über die breite Produktpalette von Elo Touch Solutions besuchen Sie unsere Website unter [www.elotouch.com](http://www.elotouch.com) oder rufen Sie einfach die Ihnen am nächsten liegende Zweigstelle an:

Nordamerika		Europa	Asien-Pazifikregion	Lateinamerika
Elo Touch Solutions 1033 McCarthy Blvd Milpitas, CA 95035	Tel. 800-ELO-TOUCH Tel. + 1 408 597 8000 Fax +1 408 597 8001 customerservice@elotouch.com	Tel. +32 (0) 16 70 45 00	Tel. +86 (21) 3329 1385	Tel. 786-923-0251
		Fax +32 (0)16 70 45 49	Fax +86 (21) 3329 1400	Fax 305-931-0124
		elosales@elotouch.com	www.elotouch.com.cn/	www.elotouch.com.ar

Copyright 2015 Elo Touch Solutions, Inc. Alle Rechte vorbehalten.