

ēlo



GUIDE DE L'UTILISATEUR

Écrans tactiles 1523L et 1723L Elo Touch Solutions

SW601952 Rév. B

Copyright © 2015 Elo Touch Solutions, Inc. Tous droits réservés.

Aucune partie de cette publication ne peut être reproduite, transmise, transcrite, stockée dans un système de récupération ou traduite dans une autre langue ou un langage informatique, sous quelque forme que ce soit ou par quelque moyens que ce soit, en ce compris, mais sans y être limité, les supports électroniques, magnétiques, optiques, chimiques, manuels ou autre sans l'autorisation écrite préalable de Elo Touch Solutions, Inc.

Avertissement

Les informations contenues dans ce document sont sujettes à modification sans préavis. Elo Touch Solutions, Inc. et ses sociétés affiliées (appelées ensemble "Elo") n'apportent aucune garantie concernant le contenu et renoncent spécifiquement à toute garantie implicite de qualité marchande ou d'adéquation à un usage particulier. se réserve le droit de réviser cette publication et d'apporter les modifications nécessaires de temps en temps au niveau du contenu sans obligation pour Elo de notifier quiconque de telles modifications ou révisions.

Attestations de marque déposée

Elo (logo), Elo Touch Solutions, IntelliTouch, iTouch sont des marques déposées de Elo et de ses sociétés affiliées. Windows est une marque déposée de Microsoft Corporation.

Table des matières

Chapitre 1: Introduction	4
Chapitre 2: Installation	5
Chapitre 3: Montage	9
Chapitre 4: Utilisation	12
Chapitre 5: Support technique	17
Chapitre 6: Sécurité et maintenance	19
Chapitre 7: Informations de réglementation	21
Chapitre 8: Garantie	25

Chapitre 1 : Introduction

Description du produit

Votre nouvel écran tactile combine les performances fiables des produits de Elo Touch Solutions avec les derniers développements de la technologie tactile et de l'affichage. Cette combinaison de caractéristiques crée un flux naturel d'informations entre l'utilisateur et l'écran tactile.

Cet écran tactile intègre un panneau LCD à transistor en couches minces (Thin Film Transistor, TFT) à matrice active, 16,2 millions de couleurs pour une performances d'affichage de qualité. Son écran rétroéclairé LED réduit considérablement la consommation et élimine le mercure (par rapport aux panneaux rétroéclairés CCFL). Parmi les autres caractéristiques qui améliorent les performances de cet écran, citons la compatibilité Plug & Play, les commandes à l'écran (on-screen display, OSD) et une série de périphériques en option comme le lecteur de bande magnétique (magnetic strip reader, MSR), la webcam et le module d'identification par fréquence radio (radio-frequency identification, RFID).

Mesures de précaution

Observez tous les avertissements, mesures de précaution et de maintenance tels que recommandés dans ce manuel de l'utilisateur afin de maximiser la durée de vie de votre appareil, de garantir la sécurité de l'utilisateur et éviter les risques. Consultez le chapitre relatif à la sécurité et à la maintenance pour plus d'informations.

Ce manuel contient des informations importantes pour la bonne configuration et la bonne maintenance de l'écran. Avant d'installer et de brancher votre nouvel écran tactile, lisez attentivement ce manuel et plus particulièrement les chapitres relatifs à l'installation, au montage et à l'utilisation.

Chapitre 2 : Installation

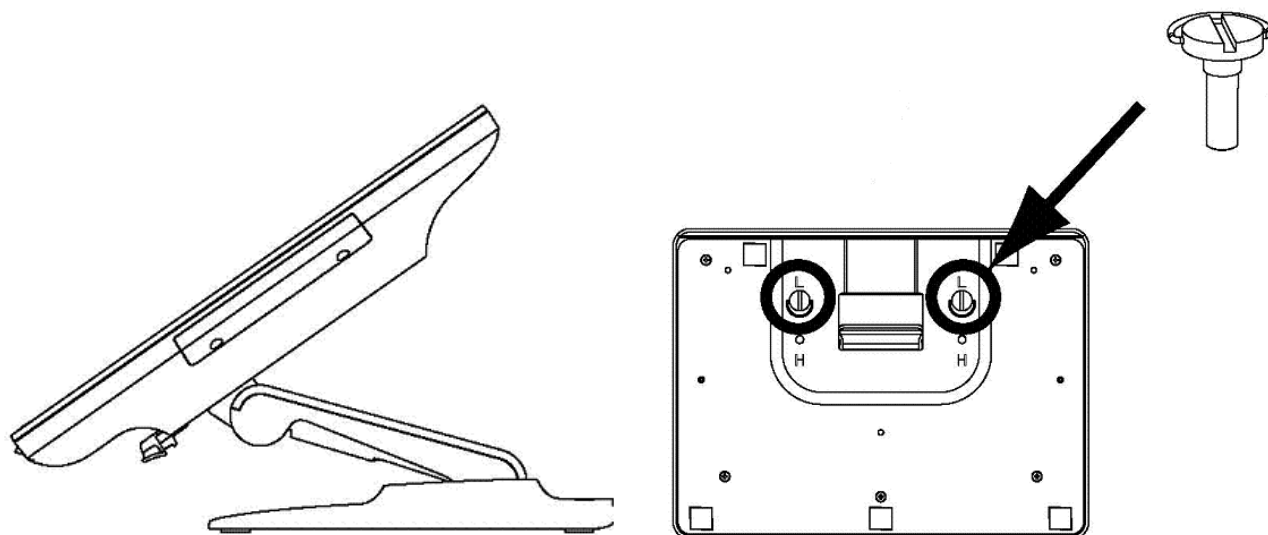
Déballage de l'écran tactile

Ouvrez le carton et vérifiez si les éléments suivants sont présents :

- Écran tactile avec feuille de protection pour la face avant
- CD du manuel de l'utilisateur
- Brochure d'informations de réglementation en japonais
- Guide d'installation rapide
- Câble VGA
- Câble DVI
- Câble USB
- Câble audio
- Adaptateur de courant CA-CC
- Câble d'alimentation Amérique du Nord
- Câble d'alimentation Europe

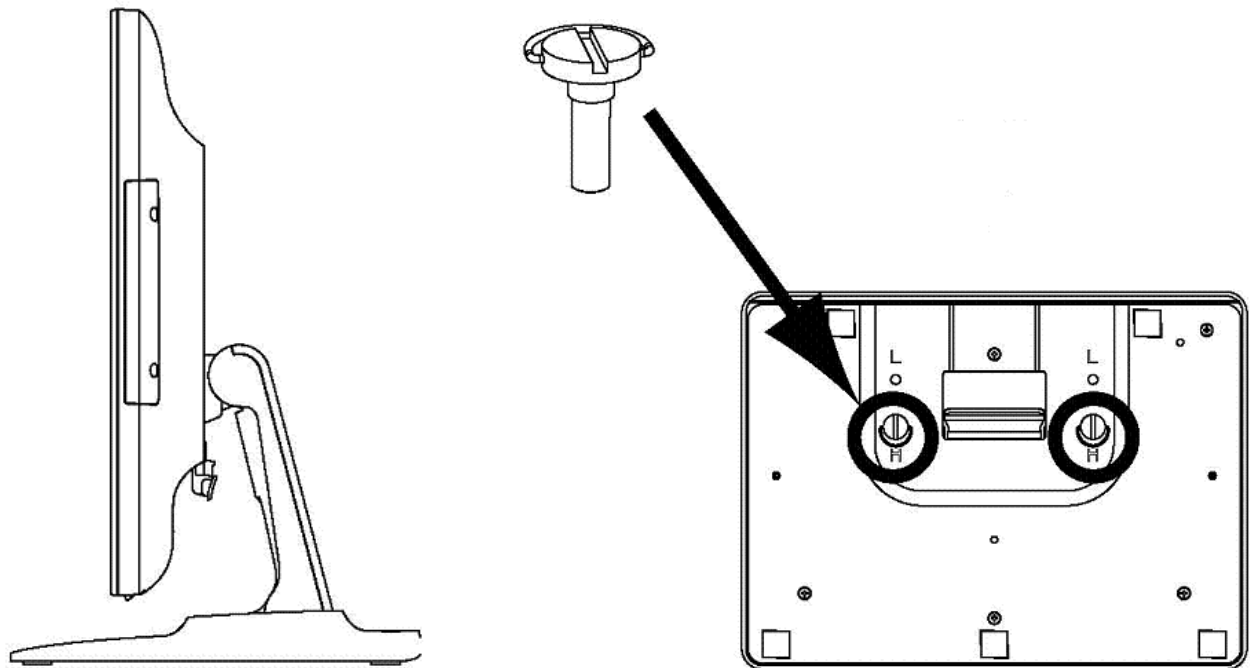
Positions du socle

Le socle de l'écran tactile peut être modifié sur deux positions : la position 'hôte' bas profil et la position 'droit' haut profil. L'écran tactile est livré en position 'hôte' bas profil.



position 'hôte' bas profil

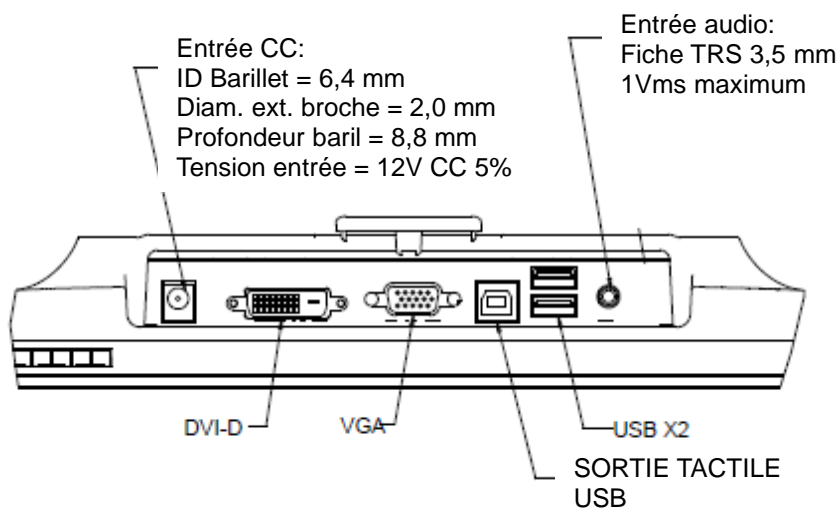
Pour passer au mode 'droit' haut profil, fixez les vis dans les trous des vis haut ou 'H' au bas du socle.



position 'droit' haut profil

Pour passer au mode 'hôte' bas profil, fixez les vis dans les trous bas ou 'L' au bas du socle.

Panneau des connecteurs et interfaces



Connexions de l'écran tactile

1. Branchez les câbles vidéo DVI ou VGA entre les connecteurs d'entrée DVI/VGA et votre source vidéo DVI/VGA, respectivement. Serrez les vis du câble vidéo pour obtenir de meilleures performances.
2. Branchez le câble tactile USB entre le connecteur USB de l'écran et le port USB de votre PC.
3. Branchez le câble audio entre la prise entrée audio de l'écran et votre source audio.
4. Sélectionnez le câble d'alimentation correct pour votre région. Branchez le connecteur d'entrée de l'adaptateur de courant à la source d'alimentation CA. Branchez le connecteur de sortie CC de l'adaptateur de courant à la prise d'alimentation d'entrée de l'écran.
5. L'écran est livré en mode ARRÊT. Appuyez sur le bouton d'alimentation pour le mettre sous tension.

Installation des pilotes du logiciel tactile

Certains logiciels doivent être installés pour permettre à votre écran tactile iTouch Plus de fonctionner avec votre ordinateur. Aucun pilote supplémentaire n'est requis pour votre écran tactile projectif-capacitif avec les systèmes d'exploitation Windows 7 et 8, les pilotes HID Windows sont utilisés.

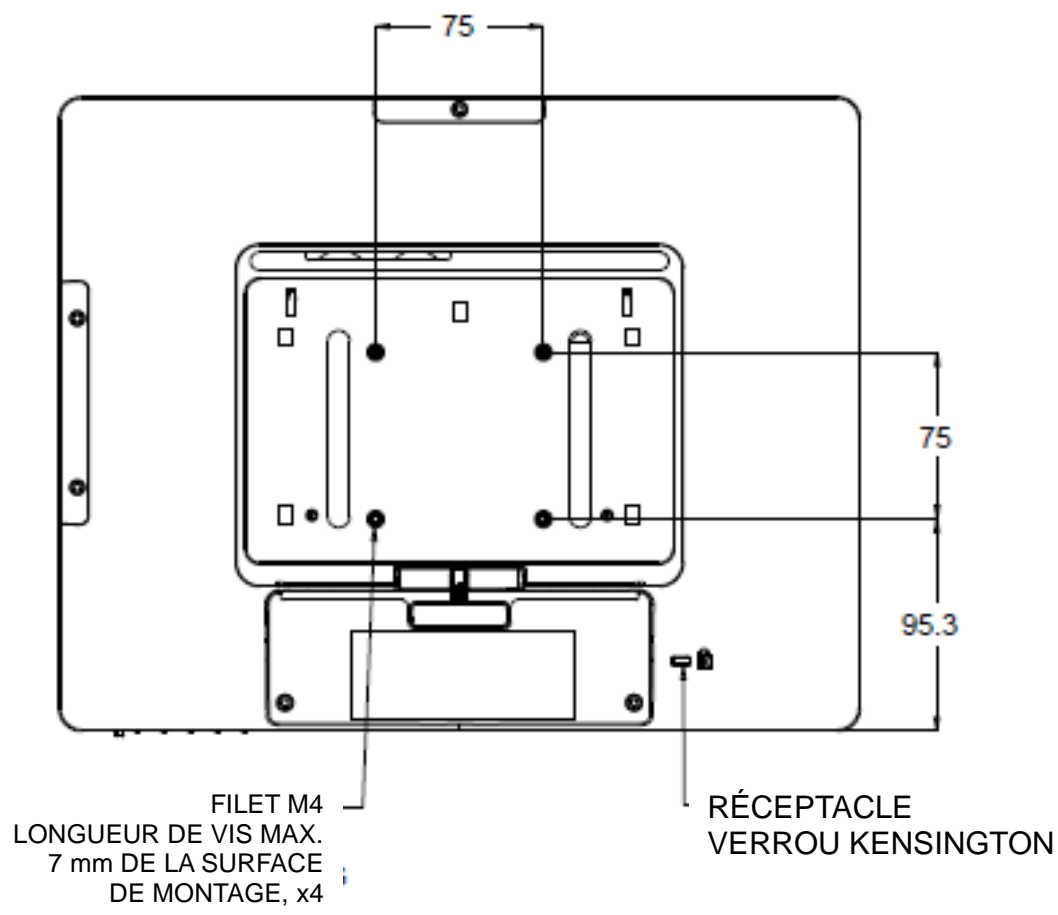
Pour télécharger les derniers pilotes tactiles1. Visitez www.elotouch.com/Support/Downloads/Driver/DriverDownload/Default.aspx

2. Sélectionnez le système d'exploitation dans le menu déroulant « Operating System (Système d'exploitation) ».
3. Sélectionnez la technologie dans le menu déroulant « Technologies (Technologies) ».
4. Cliquez sur la version de pilote requise pour votre écran tactile.
5. Cliquez sur « Accept (Accepter) » lorsque vous êtes redirigé vers la page d'« Driver License Agreement (Accord de licence de pilote) ».
6. Saisissez votre adresse e-mail, puis cliquez sur « Next Step (Étape suivante) ». Le téléchargement de votre pilote démarrera automatiquement.
7. Si vous êtes un nouvel utilisateur, remplissez les informations requises et cliquez sur « Register (S'inscrire) ». Le téléchargement de votre pilote démarrera automatiquement.

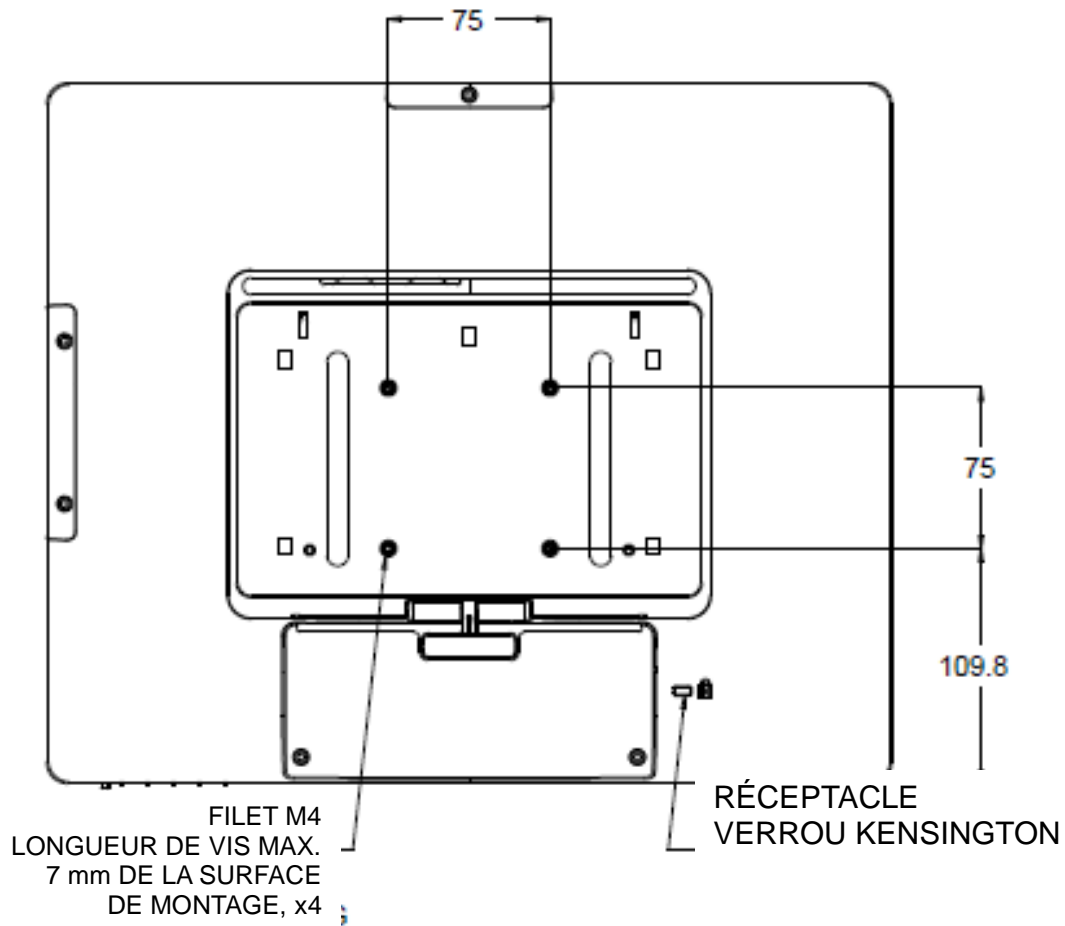
Chapitre 3: Montage

Pied arrière VESA

Pour l'écran tactile 15-pouces, un gabarit de montage à quatre trous de 75x75 mm pour vis M4 est prévu à l'arrière de l'écran. Enlevez le pied à l'aide d'un tournevis cruciforme pour accéder à cette interface de montage. Le comptage VESA conforme FDMI est codé : VESA MIS-B, 75, C.

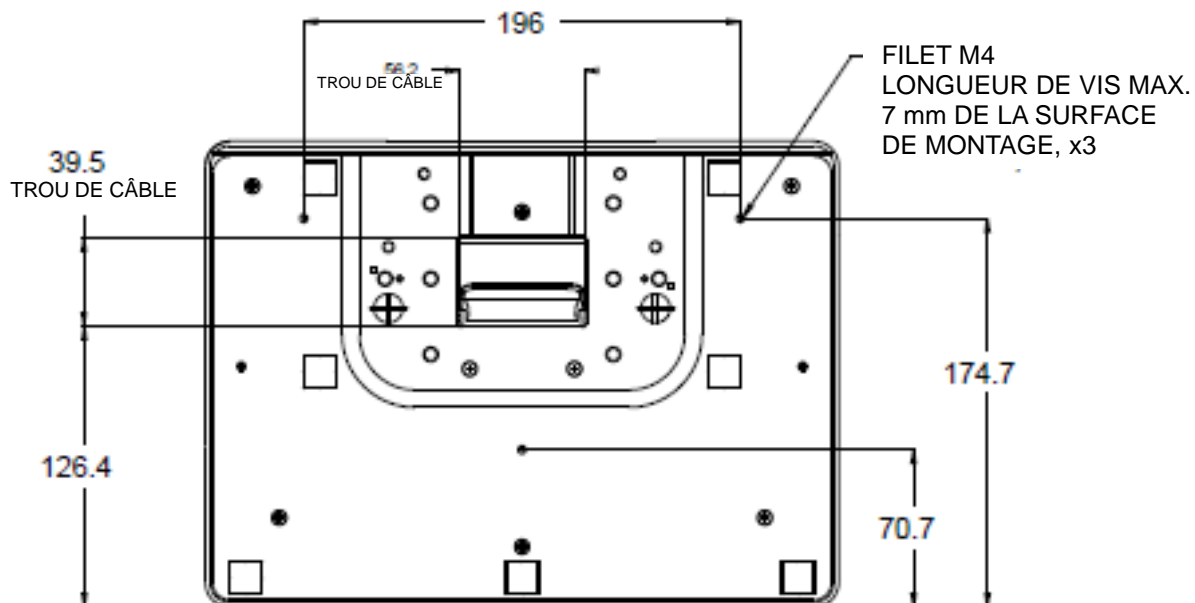


Pour l'écran tactile 17-pouces, un gabarit de montage à quatre trous de 75x75 mm pour vis M4 est prévu à l'arrière de l'écran. Enlevez le pied à l'aide d'un tournevis cruciforme pour accéder à cette interface de montage. Le comptage VESA conforme FDMI est codé : VESA MIS-B, 75, C.

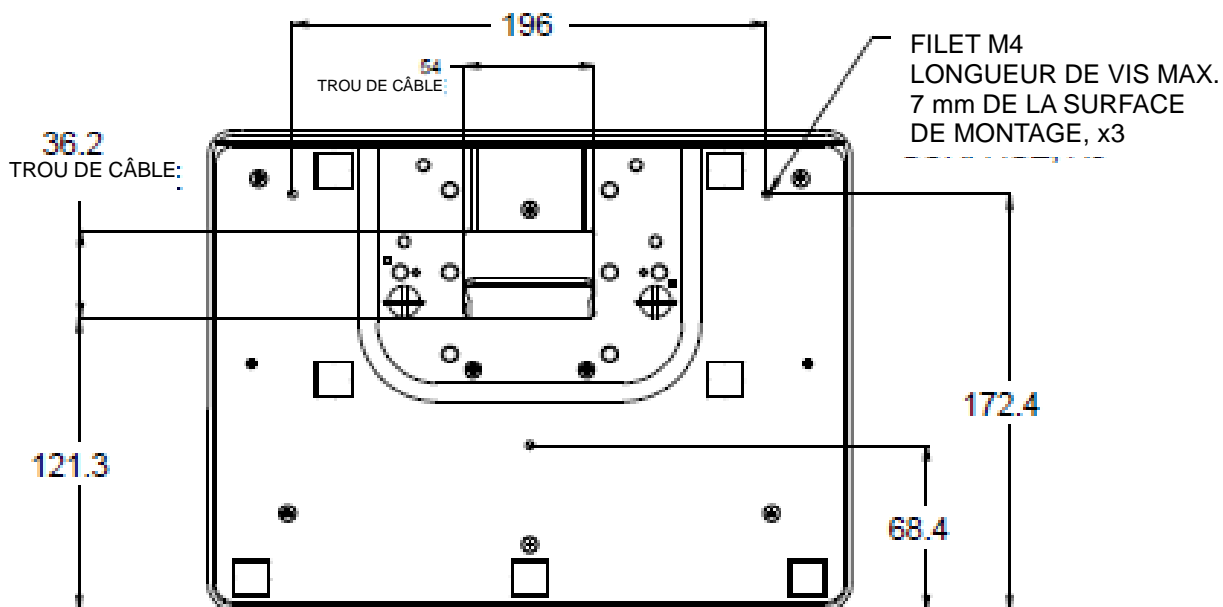


Base

Pour l'écran tactile 15-pouces, un gabarit de montage à trois trous filetés pour vis M4 est prévu au bas de la base pour montage ou fixation.



Pour l'écran tactile 17-pouces, un gabarit de montage à trois trous filetés pour vis M4 est prévu au bas de la base pour montage ou fixation.



Chapitre 4 : Utilisation

Alimentation

Pour allumer ou éteindre l'écran tactile, appuyez une fois sur le bouton d'alimentation.

La LED de statut d'alimentation au bas de l'écran tactile fonctionne selon le tableau suivant :

Statut écran tactile / module informatique	Statut LED
ARRÊT	ARRÊT
VEILLE	IMPULSIONS
MARCHE	MARCHE

Le système consomme peu de courant lorsqu'il se trouve en modes VEILLE et ARRÊT. Pour des informations plus détaillées relatives à la consommation de courant, reportez-vous au site Internet de Elo (www.elotouch.com).

Touchez l'écran pour sortir le système du mode VEILLE (de même qu'un mouvement de souris ou une pression sur une touche du clavier).

Pour améliorer la fiabilité et réduire toute consommation inutile, débranchez le câble d'alimentation en cas de non-utilisation prolongée.

Tactile

Votre écran tactile est calibré d'usine et ne doit pas nécessiter de calibrage manuel (sauf si l'entrée vidéo n'est pas entièrement échelonnée sur la résolution native, ou si l'expérience tactile doit être calibrée pour un utilisateur spécifique).

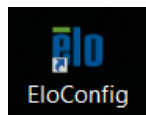
Technologie tactile iTouch Plus

Connecté à des ordinateurs Windows 7, l'écran tactile peut supporter 2 touchers simultanés. Connecté à des ordinateurs Windows XP, l'écran tactile peut supporter des touches simples.

L'écran tactile iTouch Plus peut être recalibrée sur votre image vidéo affichée, éventuellement via la fonction de calibrage dans le panneau de configuration des pilotes Elo

Le pilote iTouch Plus ne supporte plusieurs écrans que s'ils utilisent tous la technologie tactile iTouch Plus.

Pour plus d'options de configuration, double-cliquez sur le raccourci EloConfig sur le bureau pour ouvrir l'écran de configuration de l'écran tactile Elo.



Technologie tactile capacitive projetée

Lors de la connexion à des ordinateurs Windows 7 ou 8, l'écran tactile peut détecter 10 pressions simultanées. Connecté à des ordinateurs Windows XP, l'écran tactile supporte des touches uniques.

Aucun autre pilote n'est requis pour cette technologie, elle utilise les pilotes Windows HID.

Voir le chapitre 2, section « Installing the Touch Technology Software Drivers (Installation des pilotes du logiciel de technologie tactile) » pour les instructions de téléchargement des pilotes tactiles pour Windows XP.

Aucun calibrage n'est nécessaire pour cette technologie.

Prise en charge des gestes

Les technologies IntelliTouch Plus et Capacitive projetée activent plusieurs gestes qui supportent des contacts simples et multiples. Reportez-vous au site Internet de Microsoft <http://msdn.microsoft.com/en-us/library/dd940543> relatif aux différents gestes pris en charge dans Windows 7.

Vidéo

La résolution native d'un affichage est sa largeur et sa hauteur mesurées en nombre de pixels. Généralement, pour des performances optimales, une image affichée sur cet écran sera idéale lorsque la résolution de sortie de l'ordinateur correspond à la résolution native de l'écran de 1024 x 768 pour l'écran 15-pouces et de 1280 x 1024 pour l'écran 17-pouces.

Pour les résolutions de sortie de l'ordinateur à des résolutions non natives, l'écran échelonnera

la vidéo à la résolution native de son panneau. Cela implique une extension ou une compression de l'image nécessaire dans les dimensions X et Y pour s'adapter à la résolution native. Une conséquence inévitable des algorithmes d'échelonnement est une perte de fidélité lorsque l'image de sortie de la vidéo est échelonnée par l'écran pour s'adapter à l'affichage. Cette perte de fidélité est la plus apparente lors du visionnage de près d'images riches en contenu (par exemple des images contenant des petites polices de caractère).

Votre écran tactile ne nécessite pas de réglages vidéo. Toutefois, pour la vidéo VGA analogique, les variations dans les sorties de la carte graphique vidéo peuvent nécessiter des réglages de l'utilisateur via l'OSD afin d'optimiser la qualité de l'image affichée de l'écran tactile. Ces ajustements sont "conservés" par l'écran tactile. De même, pour réduire le besoin de réglages pour différents modes vidéo, l'écran échelonne et affiche correctement certains des modes vidéos les plus courants de l'industrie. Reportez-vous aux spécifications techniques de cet écran à l'adresse <http://www.elotouch.com> pour obtenir une liste de ces modes vidéos présélectionnés.

On-Screen Display (OSD, Affichage à l'écran)

Quatre boutons OSD sont situés au bas de l'écran. Ces boutons peuvent être utilisés pour régler les différents paramètres d'affichage.



Boutons et leur fonction :

Bouton	Fonction lorsque l'OSD n'est pas affiché :	Fonction lorsque l'OSD est affiché :
Menu (Menu)	Affiche le menu OSD principal	Revient au menu OSD précédent
◀	Affiche le sous-menu OSD luminosité	Diminue la valeur du paramètre sélectionné/sélectionne l'élément précédent
▶	Affiche le sous-menu OSD contraste	Augmente la valeur du paramètre sélectionné/sélectionne l'élément suivant
Select (Sélectionner)	Réglage auto	Sélectionne le paramètre à régler/sélectionne le sous-menu

Les boutons OSD contrôlent une interface graphique utilisateur qui apparaît sur votre vidéo. Cela permet le réglage intuitif des paramètres d'affichage suivants :

Paramètre	Réglage disponible
Brightness (Luminosité)	Augmente/diminue la luminosité Valeur par défaut : maximum
Contrast (Contraste)	Augmente/diminue le contraste Valeur par défaut : meilleures performances de nuances de gris
Clock (Horloge)	Permet le réglage fin de l'horloge des pixels du panneau <i>S'applique uniquement à la vidéo d'entrée VGA</i>
Phase (Phase)	Permet le réglage fin de la phase de l'horloge des pixels du panneau <i>S'applique uniquement à la vidéo d'entrée VGA</i>
Auto Adjust (Réglage auto)	Règle automatiquement l'horloge système sur le signal vidéo VGA analogique d'entrée, affectant les éléments de menu position H, la position V, l'horloge et Phase <i>S'applique uniquement à la vidéo d'entrée VGA</i>
H-position (Position H)	Déplace l'image horizontalement sur l'écran par incréments d'un pixel. Valeur par défaut : centré <i>S'applique uniquement à la vidéo d'entrée VGA</i>
V-position (Position V)	Déplace l'image verticalement sur l'écran par incréments d'un pixel. Valeur par défaut : centré <i>S'applique uniquement à la vidéo d'entrée VGA</i>
Aspect Ratio (Rapport d'aspect)	Commute la méthode d'échelonnement entre Full Scaling (Écran plein) et Maintain Aspect Ratio (Conserver le rapport d'aspect) Valeur par défaut : Full Scaling (Écran plein) Full Scaling (Écran plein) – dimensionne les dimensions X et Y de la vidéo d'entrée (vers le haut ou vers le bas selon les besoins) sur la résolution native de l'affichage. Fill To Aspect Ratio (Rapport d'aspect) – en supposant une orientation paysage et une vidéo d'entrée d'un rapport d'aspect inférieur à 1024x768 pour l'écran 15-pouces et 1280x1024 pour l'écran 17-pouces, dimensionne la dimension Y de la vidéo d'entrée (vers le haut ou vers le bas si nécessaire) à la résolution Y de l'affichage et dimensionne la dimension X pour conserver le rapport d'aspect de la vidéo d'entrée (et complète le reste de l'affichage avec des barres noires égales à gauche et à droite).
Sharpness (Netteté)	Règle la netteté des images affichées Valeur par défaut : pas de réglage de netteté <i>Uniquement applicable à des résolutions vidéos d'entrée non natives</i>
Color Temperature (Température des couleurs)	Sélectionne la température de la couleur d'affichage. Les températures de couleur disponibles sont 9300K, 7500K, 6500K, 5500K et User Defined (Défini par l'utilisateur). Si l'option User Defined (Défini par l'utilisateur) est sélectionnée, l'utilisateur peut modifier la température des couleurs en modifiant les gains R, V et B individuels sur une échelle de 0 à 100. Valeur par défaut : User Defined (Défini par l'utilisateur) avec R, V et B sur 100
OSD Timeout (Durée OSD)	Règle la durée d'inactivité d'un bouton OSD avant la fermeture de l'OSD. La plage réglable se situe entre 5 et 60 secondes. Valeur par défaut : 15 secondes

OSD Language (Langue OSD)	Sélectionne les langues dans lesquelles les informations OSD sont affichées. Les langues disponibles sont : Anglais, Français, Italien, Allemand, Espagnol, Chinois simplifié, Chinois traditionnel et Japonais. Valeur par défaut : Anglais
Volume (Volume)	Règle le volume des haut-parleurs internes et de la sortie casque.
Mute (Silencieux)	Bascule la sortie audio entre Silencieux et Non silencieux. Valeur par défaut : Non silencieux
Recall Defaults (Valeurs par défaut)	Sélectionnez "Recall Defaults" (Valeurs par défaut) pour restaurer tous les paramètres d'usine par défaut pour les paramètres OSD (sauf langue OSD) et pour les modes vidéos présélectionnés
Video Source (Source vidéo)	L'écran balaye la vidéo active sur les connecteurs VGA et DVI. Ce réglage sélectionné lesquels des ports d'entrée doivent être prioritaires. Les options sont : VGA Priority (Priorité VGA), DVI Priority (Priorité DVI) Valeur par défaut : DVI Priority (Priorité DVI)

Tous les réglages de l'écran tactile réalisés via l'OSD sont automatiquement mémorisés dès qu'ils sont entrés. Cette caractéristique vous évite de devoir réinitialiser vos choix chaque fois que l'écran est débranché ou allumé et éteint. En cas de panne de courant, les paramètres de l'écran tactile ne reviennent pas aux paramètres d'usine.

Verrouillage OSD et alimentation

Maintenez les boutons "Menu" (Menu) et "Up" (Haut) enfoncés pendant deux secondes pour activer/désactiver la fonction de verrouillage OSD. Lorsque le verrouillage OSD est activé, une pression sur les touches Menu (Menu), Up (Haut), Down (Bas) ou Select (Sélectionner) n'aura aucun effet sur le système.

Maintenez les boutons "Menu" (Menu) et "Down" (Bas) enfoncés deux secondes pour activer/désactiver la fonction de verrouillage de l'alimentation. Lorsque le verrouillage de l'alimentation est activé, une pression sur le bouton d'alimentation n'aura aucun effet sur le système.

Chapitre 5 : Support technique

Si vous rencontrez des problèmes avec votre écran tactile, lisez les suggestions suivantes.

Si le problème persiste, veuillez contacter votre distributeur local ou contacter le service à la clientèle de Elo TouchSystems.

Solutions aux problèmes courants

Problème	Dépannage suggéré
L'écran tactile ne répond pas après avoir allumé le système	Vérifiez si l'adaptateur d'alimentation CC est correctement connecté. Vérifiez si l'adaptateur d'alimentation CC fonctionne
L'affichage est fade	Utilisez l'OSD pour augmenter la luminosité Utilisez l'OSD pour augmenter le contraste
L'écran est vierge	Si la LED de statut d'alimentation clignote, l'écran ou l'ordinateur peuvent être en mode VEILLE. Appuyez sur n'importe quelle touche/déplacez la souris/touchez l'écran tactile pour voir si les images réapparaissent Vérifiez si le périphérique source du signal est allumé Vérifiez si les connexions des câbles sont bien établies
L'écran affiche un message "Out Of Range" (hors de portée)	Réglez le mode de résolution de votre ordinateur pour qu'il se trouve dans la plage autorisée spécifiée pour votre écran tactile (voir site Internet pour plus de spécifications)
L'image de l'écran est anormal	Réglez le mode de résolution de votre ordinateur pour qu'il se trouve dans la plage autorisée spécifiée pour votre écran tactile (voir site Internet pour plus de spécifications) Utilisez la fonction réglage auto de l'OSD
La fonctionnalité tactile ne fonctionne pas	Vérifiez si votre ordinateur possède la dernière version des pilotes. Effectuez la routine de calibrage fournie avec les derniers pilotes Elo
Les boutons OSD ou le bouton alimentation ne réagit pas lorsqu'il est enfoncé	Vérifiez si le verrouillage OSD ou les fonctions de verrouillage d'alimentation sont activés

Assistance technique

Visitez www.elotouch.com/products pour les spécifications techniques de cet appareil.

Visitez www.elotouch.com/go/websupport pour une aide en ligne.

Visitez www.elotouch.com/go/contactsupport pour du support technique.

Consultez la dernière page du présent manuel pour connaître les informations de contact du support technique dans le monde.

Chapitre 6 : Sécurité et maintenance

Sécurité

Pour éviter tout risque d'électrocution, observez toutes les consignes de sécurité et ne démontez pas l'écran tactile. Ces éléments ne doivent pas faire l'objet d'un entretien par l'utilisateur.

Veillez à ce que votre installation soit équipée pour conserver les conditions environnementales spécifiées dans les Spécifications techniques.

Entretien et manutention

Les conseils suivants vous aideront à assurer un fonctionnement optimal de votre écran tactile :

Débranchez le câble d'alimentation avant de procéder au nettoyage.

Pour nettoyer le boîtier de l'écran, utilisez un chiffon légèrement humide avec un détergent doux.

Il est important que l'appareil reste sec. Ne renversez pas de liquides sur ou dans l'appareil. Si du liquide s'infiltré dans l'appareil, demandez à un technicien de vérifier l'appareil avant de le rallumer.

N'essayez pas l'écran avec un chiffon ou une éponge qui pourraient griffer la surface.

Pour nettoyer l'écran tactile, utilisez du détergent pour fenêtres ou verre. Mettez du détergent sur un chiffon propre et essuyez l'écran tactile. N'appliquez jamais le détergent directement sur l'écran tactile. N'utilisez pas d'alcool (méthyle, éthyle ou isopropyle), de thinner, de benzène ou de détergents abrasifs.



Directive relative aux déchets d'équipements électriques et électroniques



Ce produit ne peut être jeté avec les déchets ménagers. Il doit être déposé dans des centres appropriés pour permettre la récupération et le recyclage.

Chapitre 7 : Informations de réglementation

I. Informations relatives à la sécurité électrique :

La conformité est requise au niveau de la tension, de la fréquence et des exigences de courant indiquées sur l'étiquette du fabricant. Toute connexion à une source d'alimentation différente que celles spécifiées ici peut entraîner un fonctionnement incorrect, des dommages à l'équipement, une annulation de la garantie ou un risque d'incendie si les exigences ne sont pas respectées.

Cet équipement ne contient pas de pièces devant être entretenues par l'opérateur. Cet équipement génère des tensions dangereuses qui peuvent constituer un risque de sécurité. L'entretien doit être réalisé exclusivement par des techniciens d'entretien qualifiés.

Contactez un électricien qualifié ou le fabricant pour toute question relative à l'installation avant de connecter l'équipement au secteur.

II. Informations relatives aux émissions et à l'immunité

Avis aux utilisateurs aux États-Unis : Cet équipement a été testé et est conforme aux limites fixées pour un appareil numérique de classe B conformément à la partie 15 des règles FCC. Ces limites sont conçues pour fournir une protection raisonnable contre des interférences nocives dans une installation résidentielle. Cet équipement génère, utilise et peut émettre de l'énergie de fréquence radio et s'il n'est pas installé et utilisé conformément aux instructions, il peut provoquer des interférences nocives avec les communications radio.

Avis aux utilisateurs au Canada : Cet équipement est conforme aux limites de la classe B pour les émissions de bruit radio des appareils numériques telles que fixées par les règlements sur les interférences radio de l'industrie au Canada (Radio Interference Regulations of Industry Canada).

Avis aux utilisateurs de l'Union européenne : Utilisez uniquement les cordons d'alimentation fournis et les câbles d'interconnexion fournis avec cet équipement. Tout remplacement des cordons fournis et des câblages peut compromettre la sécurité électrique ou la certification de la marque CE pour les émissions ou l'immunité comme requis par les normes suivantes :

Cet équipement de la technologie de l'information (Information Technology Equipment, ITE) doit disposer d'une marque CE sur le label du fabricant qui signifie que l'équipement a été testé sur base des directives et des normes suivantes : cet équipement a été testé conformément aux exigences pour la marque CE comme requis par la directive EMC 89/336/UE indiqué dans la

norme européenne EN 55022 Classe B et la directive basse tension 73/23/UE comme indiqué dans la norme européenne EN 60950.

Informations générales à tous les utilisateurs : cet équipement génère, utilise et peut émettre de l'énergie de fréquence radio. S'il n'est pas installé et utilisé conformément aux instructions de ce manuel, l'équipement peut provoquer des interférences avec les communications radio et télévision. Il n'y a toutefois pas de garantie qu'il n'y aura pas d'interférences dans des installations particulières en raison de facteurs spécifiques.

1) Pour répondre aux exigences en matière d'émissions et d'immunité, l'utilisateur doit observer les éléments suivants :

- a) Utiliser uniquement les câbles E/S fournis pour connecter l'appareil numérique à un ordinateur.
- b) Pour garantir la conformité, utiliser uniquement le cordon d'alimentation fourni par le fabricant.
- c) L'utilisateur est prévenu que tout changement ou altération de l'équipement non approuvé explicitement par la partie responsable de la conformité peut annuler l'autorité de l'utilisateur à utiliser l'équipement.

2) Si cet équipement provoque des interférences avec des réceptions de radio ou de télévision, ou tout autre appareil :

- a) Vérifier la source d'émission en éteignant et allumant l'appareil.

Si vous déterminez que cet appareil provoque les interférences, essayez de corriger les interférences en utilisant une ou plusieurs des mesures suivantes :

- i) Éloignez les appareils numériques du récepteur affecté.
- ii) Repositionnez (tournez) l'appareil numérique par rapport au récepteur touché.
- iii) Réorientez l'antenne du récepteur touché.
- iv) Branchez l'appareil numérique dans une sortie CA différente de manière à ce que l'appareil numérique et le récepteur se trouvent sur des circuits différents.
- v) Débranchez et enlevez tout câble E/S que l'appareil numérique n'utilise pas. (Les câbles E/S non terminés sont une source potentielle de niveaux d'émission FR élevés).
- vi) Branchez l'appareil numérique uniquement dans une prise reliée à la terre. N'utilisez pas d'adaptateurs CA. (Enlever ou couper la terre du cordon d'alimentation peut augmenter les niveaux d'émission FR et peut également présenter un risque de choc mortel pour

l'utilisateur).

Si vous avez besoin d'aide, consultez votre concessionnaire, fabricant ou un technicien radio ou télévision expérimenté.

III. Certifications d'agence

Les certifications suivantes ont été émises pour ce moniteur :

Australie C-Tick

Japon VCCI

Taiwan BSMI

Canada CUL, IC

Corée KCC,

États-Unis FCC, UL

Chine CCC

e-Standby

Europe CE

Mexique CoC

IV. Chine RoHS

Conformément à la législation chinoise (Administration relative au contrôle de la pollution provoquée par des produits électroniques), la section ci-dessous reprend le nom et la quantité de matériaux toxiques et/ou dangereux que ce produit peut contenir.

Nom du composant	Substances et éléments toxiques ou dangereux					
	Plomb (Pb)	Mercure (Hg)	Cadmium (Cd)	Chrome hexavalent (Cr6+)	Polybromo-biphényle (PBB)	Ether diphénylique polybromé (PBDE)
Pièces en plastique	O	O	O	O	O	O
Pièces métalliques	X	O	O	O	O	O
Fils et câbles	X	O	O	O	O	O
Panneau LCD	X	O	O	O	O	O
Panneau écran tactile	X	O	O	O	O	O
PCBA	X	O	O	O	O	O
Logiciel (CD, etc.)	O	O	O	O	O	O

O: Indique que la substance toxique ou dangereuse contenue dans tous les matériaux homogènes pour ce composant est inférieure à la limite indiquée dans SJ/T11363-2006.

X: Indique que la substance toxique contenue dans au moins des matériaux homogènes pour ce composant est supérieure à la limite indiquée dans SJ/T11363-2006. Pour les éléments marqués d'un X, les exemptions ont été réalisées conformément à UE RoHS.

Explication des marquages

(1). Conformément à la norme SJ/T11364-2006, les produits électroniques sont marqués avec le logo de contrôle de la pollution suivant. La période d'utilisation respectueuse de l'environnement est de 10 ans pour ce produit. Le produit ne fuit pas dans les conditions d'utilisation normales indiquées ci-dessous, de telle sorte que l'utilisation de ce produit électronique n'entraîne pas de pollution environnementale grave, de blessures corporelles ou de dommages aux biens.

Température d'utilisation : 0-40 / Humidité : 20%-80% (sans condensation).

Température de stockage : -20~60 / Humidité : 10%~90% (sans condensation).



(2). Il est conseillé de recycler et de réutiliser ce produit conformément à la législation locale. Le produit ne doit pas être jeté avec les ordures ménagères.



V. Spécifications adaptateur courant

Normes électriques :

Entrée : 100-240V CA 50-60Hz

Sortie : 12V CC, minimum 4.16A, LPS

VI. Spécifications moteur

Normes électriques :

Entrée : 12V CC, 4,16A

Conditions d'utilisation :

Température: 0°C - 40°C

Humidité : 20% à 80% (sans condensation)

Altitude : 0 à 3 048 m

Conditions de stockage :

Température : -20°C - 60°C

Humidité : 10% à 90% (sans condensation)

Altitude : 0 à 12 192 m

Chapitre 8 : Garantie

Sauf indication contraire ici ou dans une confirmation de commande fournie à l'acheteur, le vendeur garantit à l'acheteur que le produit sera exempt de tout défaut au niveau des pièces et de la main d'œuvre. La garantie pour les écrans tactiles, le module informatique et leurs composants est de 3 (trois) ans.

Le vendeur n'apporte aucune garantie concernant la durabilité des composants. Les fournisseurs du vendeur peuvent à tout moment apporter des modifications aux composants fournis comme produits ou composants.

L'acheteur notifie rapidement au vendeur par écrit (et en aucun cas plus tard que trente (30) jours suivant la découverte) tout défaut de tout produit conformément à la garantie indiquée ci-dessus ; décrit de manière raisonnablement détaillée les symptômes associés à cette panne ; et fournit au vendeur la possibilité d'inspecter ces produits tels qu'ils sont installés si possible. L'avis doit être reçu par le vendeur pendant la période de garantie de ce produit sauf indication contraire écrite du vendeur. Dans les trente (30) jours suivant l'envoi d'un tel avis, l'acheteur envoie le produit défectueux dans son emballage d'origine ou un emballage équivalent au vendeur aux frais et risques de l'acheteur.

Dans un délai raisonnable suivant la réception du produit défectueux et après vérification par le vendeur que le produit répond bien aux conditions de garantie fixées ci-dessus, le vendeur remédiera à la panne, à sa discrétion, soit (i) en modifiant ou réparant le produit, soit (ii) en remplaçant le produit. Une telle modification, réparation ou remplacement et le renvoi du produit avec une assurance minimum à l'acheteur s'effectuent aux frais du vendeur. L'acheteur supporte le risque de perte ou de dommage en transit et peut assurer le produit. L'acheteur rembourse au vendeur les frais de transport engagés pour le produit renvoyé mais que le vendeur ne considère pas défectueux. Toute modification ou réparation du produit peut, à la discrétion du vendeur, être effectué sur le site du vendeur ou sur le site de l'acheteur. Si le vendeur se trouve dans l'incapacité de modifier, de réparer ou de remplacer un produit pour se conformer à la garantie fixée ci-dessus, le vendeur, à sa discrétion, rembourse l'acheteur ou crédite le compte de l'acheteur du prix d'achat du produit déduction faite de la dépréciation calculée sur une base linéaire sur la période de garantie indiquée du vendeur.

Ces solutions sont les solutions exclusives de l'acheteur en cas d'infraction de garantie. Sauf pour la garantie expresse fixée ci-dessus, le vendeur n'accorde pas d'autres garanties, explicite ou implicite, par statut ou autre, concernant les produits, leur adéquation à toute fin, leur qualité, leur caractère commercial, leur absence de contrefaçon ou autre. Aucun employé ou vendeur ou aucune autre partie n'est autorisée à apporter une garantie pour les biens autre que la garantie fixée dans le présent document. La responsabilité du vendeur dans le cadre de la garantie est limitée à un remboursement du prix d'achat du produit. En aucun cas le vendeur ne pourra être tenu pour responsable du coût d'approvisionnement ou d'installation des biens de remplacement par l'acheteur ou de tout dommage spécial, direct ou indirect.

L'acheteur assume le risque et accepte d'indemniser le vendeur et exonère le vendeur de toute responsabilité relative à (i) l'évaluation de l'adéquation à l'usage destiné par l'acheteur des produits et de tout schéma ou dessin et (ii) la détermination de la conformité de l'utilisation de l'acheteur des produits avec les législations, règlements, codes et normes d'application. L'acheteur conserve et accepte la responsabilité complète de toute garantie et autre réclamation relative ou résultant des produits de l'acheteur, qui comprend les produits ou composants fabriqués ou fournis par le vendeur. L'acheteur est uniquement responsable de toutes les représentations et garanties relatives aux produits réalisés ou autorisés par l'acheteur. L'acheteur indemnifiera le vendeur et exonère le vendeur de toute responsabilité, réclamation, perte, coût ou frais (y compris les frais d'avocat raisonnables) attribuables aux produits de l'acheteur ou aux représentations ou garanties relatives à ce produit.

Consultez notre site Internet !

www.elotouch.com

Pour obtenir ...

- Les dernières informations sur les produits
- Les dernières caractéristiques
- Les dernières nouvelles sur les événements à venir
- Les derniers communiqués de presse
- Les derniers pilotes logiciels
- Le dernier bulletin d'informations TouchMonitor

Contacter Elo

Pour en savoir plus sur toute la gamme de solutions tactiles Elo, visitez notre site web à l'adresse www.elotouch.com, ou appelez le bureau le plus proche :

Amérique du Nord
Elo Touch Solutions
1033 McCarthy Blvd
Milpitas, CA 95035

Tél. 800-ELO-TOUCH
Tél. 408-597-8000
Fax 1-408-597-8050
customerservice@elotouch.com

Europe
Tél. +32(0)(16)35-2100
Fax +32(0)(16)35-2101
elosales@elotouch.com

Asie-Pacifique
Tél. +81(45)478-2161
Fax +81(45)478-2180
www.tps.co.jp

Amérique latine
Tél. 786-923-0251
Fax 305-931-0124
www.elotouch.com.ar

Copyright 2015 Elo Touch Solutions, Inc. Tous droits réservés.