

# 使用者手冊

## Elo Touch Solutions 32/4243L IDS 觸控顯示器



版權所有 © 2016 Elo Touch Solutions, Inc. 保留所有權利。

未經 Elo Touch Solutions Inc. 的書面許可，不得以任何形式或方法（包括但不限於電子、磁性、光學、化學方法或手冊等）複製、傳輸或改編本出版物的任何部份，不得將其儲存到擷取系統，不得將其翻譯成任何語言或電腦語言。

#### 免責聲明

本文件中的資訊有可能在未通知的情況下進行變更。Elo Touch Solutions, Inc. 及其附屬公司（共可稱為「Elo」）對本出版物的內容不是以任何形式的陳述或擔保，並且特別聲明絕對沒有特定目的適宜性或適用性是以任何形式擔保。Elo 保留對本出版物進行修訂並更改其內容不斷進行變更，而不將這樣的修訂和變更通知任何人的權利。

#### 商標標誌

AccuTouch、CarrollTouch、Elo、Elo（標誌）、Elo Touch、Elo Touch Solutions、Elo TouchSystems、IntelliTouch、iTouch、SecureTouch、TouchTools 和 VuPoint 是 Elo 及其附屬公司的商標。Windows 為 Microsoft Corporation 的商標。

# 目錄

第 1 章：介紹.....	4
第 2 章：安裝.....	5
第 3 章：裝配.....	7
第 4 章：操作.....	13
第 5 章：技術支援.....	20
第 6 章：安全與維護.....	22
第 7 章：法規資訊.....	24
第 8 章：擔保.....	27

# 第 1 章：介紹

## 產品說明

新的觸控顯示器集 Elo Touch Solutions 觸控產品的可靠效能和觸控技術與顯示幕設計領域的最新進展於一身。這種功能組合可在使用者與觸控顯示器之間提供自然的資訊流動。

此寬屏觸控顯示器帶有一個 24 位彩色有源矩陣薄膜電晶體 LCD 面板，提供了優異的顯示效能。其全 HD 解析度 1920x1080 適合顯示圖形和影像。其 LED 背光可極大降低功率耗用量並消除汞的使用（相比於 CCFL 背光面板）。可增強該 LCD 顯示器效能的其他特色是它能夠隨插即用，並具有螢幕顯示 (OSD) 控制項。

## 預防措施

為了最大限度延長裝置的使用壽命以及預防使用者安全風險，請採納本使用者手冊中的所有警告、預防措施和維護建議。有關更多資訊，請參見「安全與維護」一章。

本手冊包含正確設定和保養該裝置的重要資訊。設定和開啟新觸控顯示器電源之前，請務必先通讀本手冊，特別是「安裝」、「裝配」和「操作」這幾章。

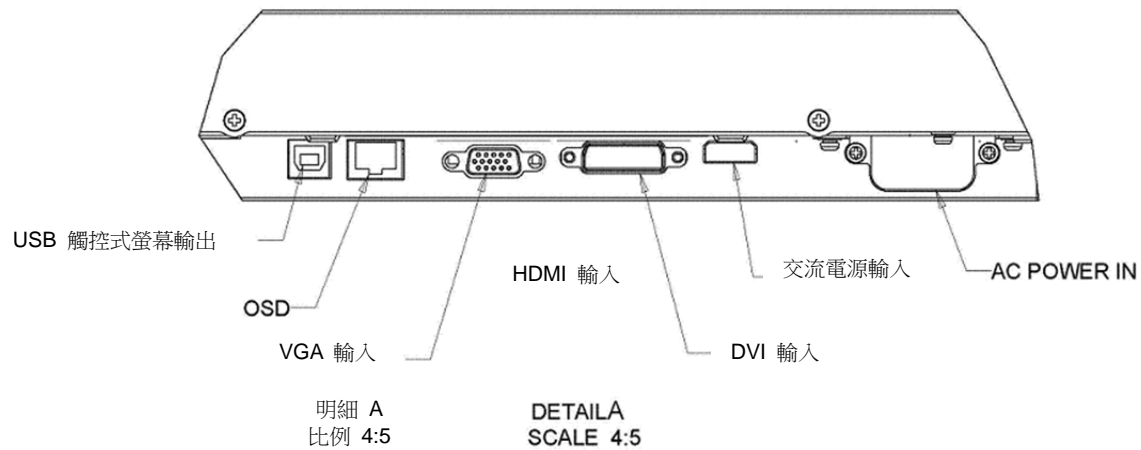
## 第 2 章：安裝

### 解除觸控顯示器的封裝

開啟包裝箱，驗證是否有以下項目：

- 觸控顯示器
- 使用者手冊 CD
- 安裝支架
- 快速安裝指南
- VGA 電纜
- HDMI 電纜 (僅限 ETX243L-XXWA 型號)
- DVI 電纜 (僅限 ETX243L-XXAA 型號)
- USB 電纜 (不可用於 ETX243L-0NXX 型號)
- 國際電源線
- 日語規格說明小冊子

### 連接器面板與介面



注意：DVI 或 HDMI 僅在某些型號上配備。

## 觸控顯示器連接

1. 將一根視訊電纜從您的主機連接到顯示器。對於 VGA 電纜，請擰緊視訊電纜螺絲以獲得最佳效能。
2. 用 USB 觸控電纜連線顯示器的 USB 連接器與 PC 的 USB 埠。（不適用於沒有觸控功能的型號）
3. 將電源線連接到顯示器的輸入電源插口和交流電源插座。
4. 觸控顯示器裝運時處於 ON（開啟）狀態。

## 安裝觸控技術軟體驅動程式

搭載 Windows 7 和 8 作業系統的投射式電容觸控顯示器並不需要額外的驅動程式，它採用 Windows HID 驅動程式。

若想下載最新的觸控驅動程式

1. 請造訪 [www.elotouch.com/Support/Downloads/Driver/DriverDownload/Default.aspx](http://www.elotouch.com/Support/Downloads/Driver/DriverDownload/Default.aspx)
2. 從「作業系統」下拉式選單中選擇作業系統。
3. 從「技術」下拉式選單中選擇技術。
4. 按一下您觸控顯示器所需要的驅動程式版本。
5. 按一下「Accept（接受）」，就會前往「Driver License Agreement（驅動程式授權協議）」頁面。
6. 輸入電子郵件地址，按一下「Next Step（下一步）」。就會開始自動下載您的驅動程式。
7. 若您是新使用者，請填寫必要的資訊，並按一下「Register（註冊）」。就會開始自動下載您的驅動程式。

# 第 3 章：裝配

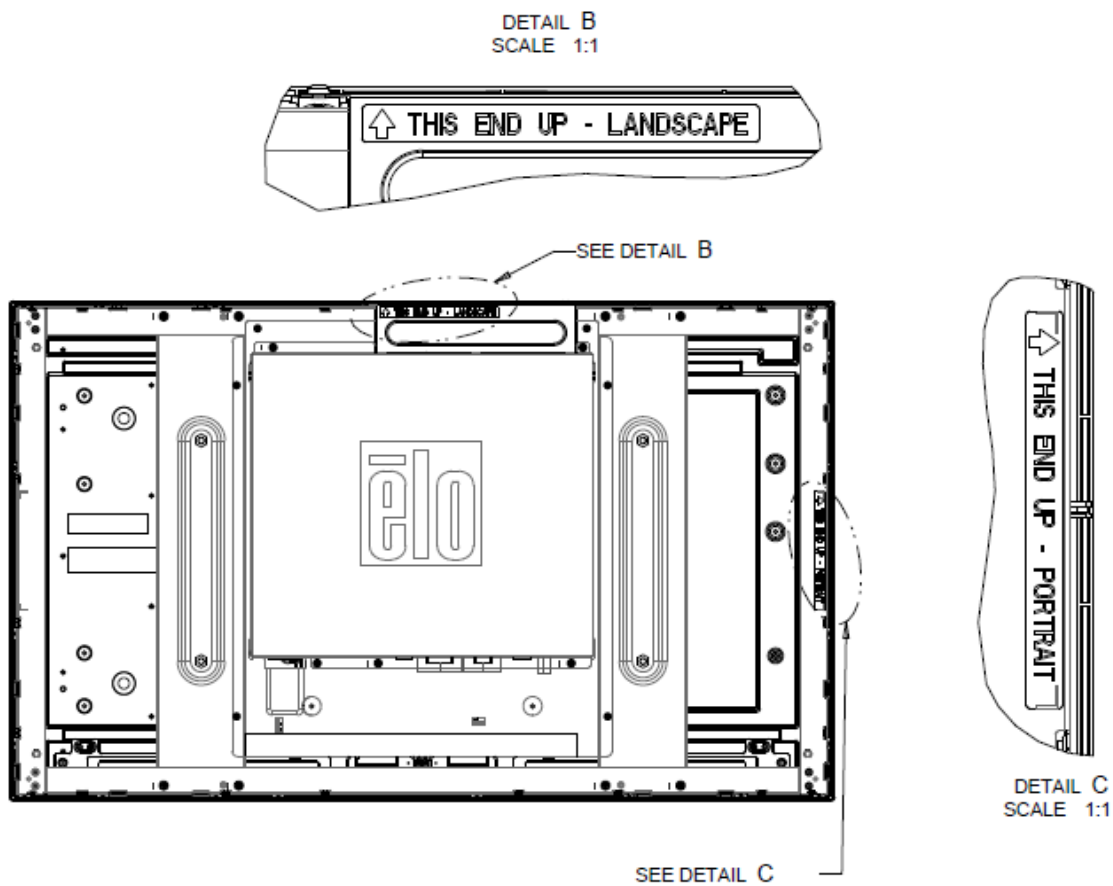
## 一般安裝資訊

OSD 文字可以透過 OSD 功能表在縱向和橫向模式之間旋轉，以便更好地適合安裝方向。

縱向及橫向模式

適用於 Elo 零件編號 E304029、E326003、E326202 和 E326398：

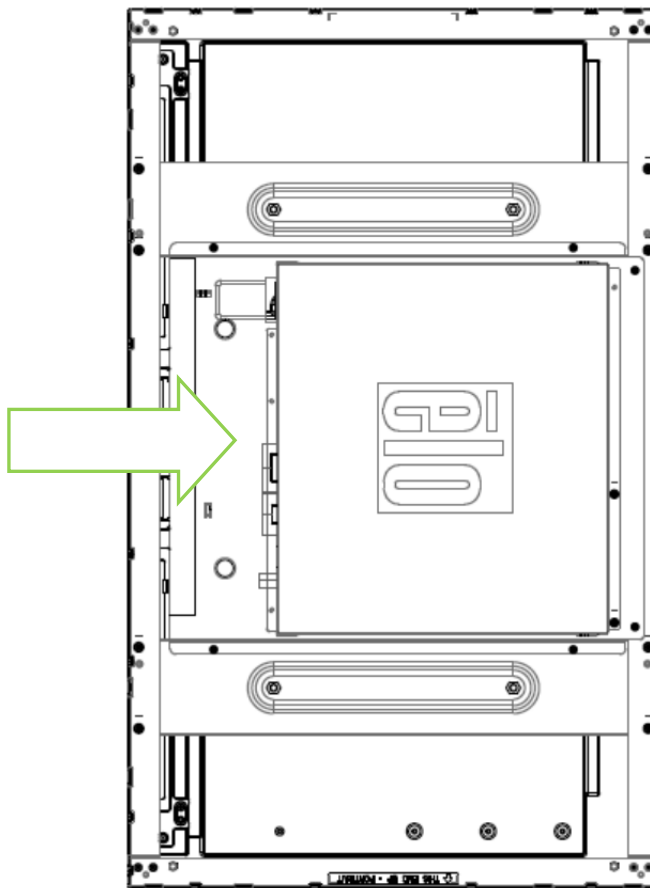
只能依下列圖例，以縱向或橫向模式安裝顯示器。將可清楚看到「THIS END UP（此端朝上）」貼紙。



適用於 Elo 零件編號 E220625、E589724 和 E444804：

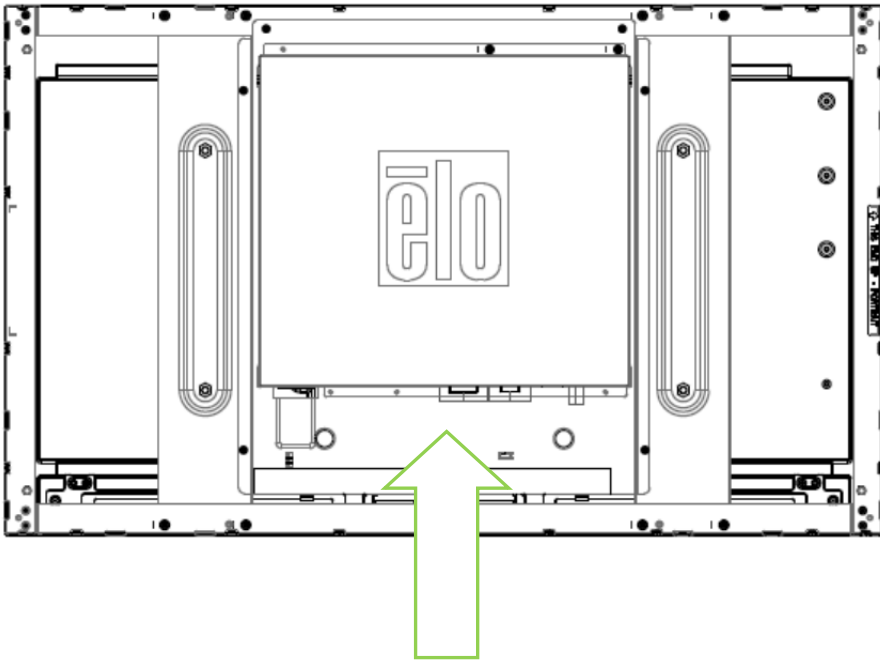
縱向模式只能以 90 度方向安裝，將背面的 Elo 標誌旋轉至右邊，並從左邊連接纜線，如下圖所示。

從此側插入纜線



橫向模式只能以 0 度方向安裝，不旋轉背面的 Elo 標誌，並從底部連接纜線，如下圖所示。



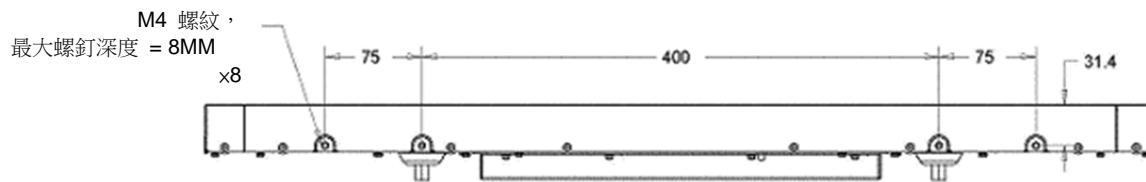


從此側插入纜線

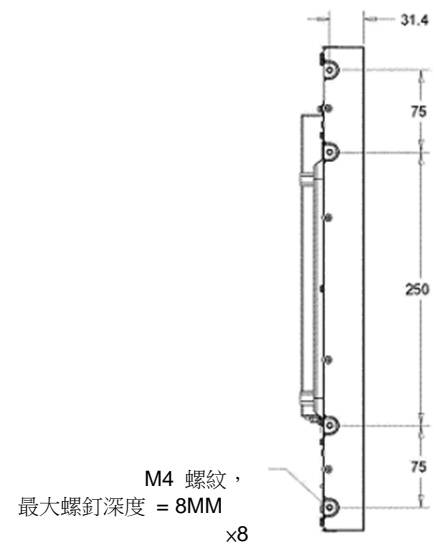
### 滑動式安裝支架

顯示器側面提供有螺紋的孔，以便使用製造商提供的支架進行安裝。

ET3243L

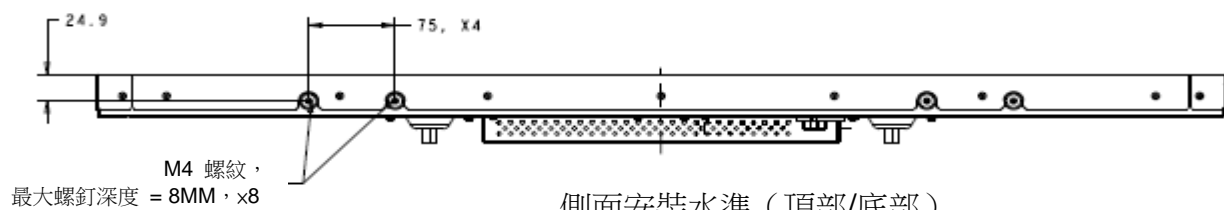


側面安裝水準（頂部/底部）

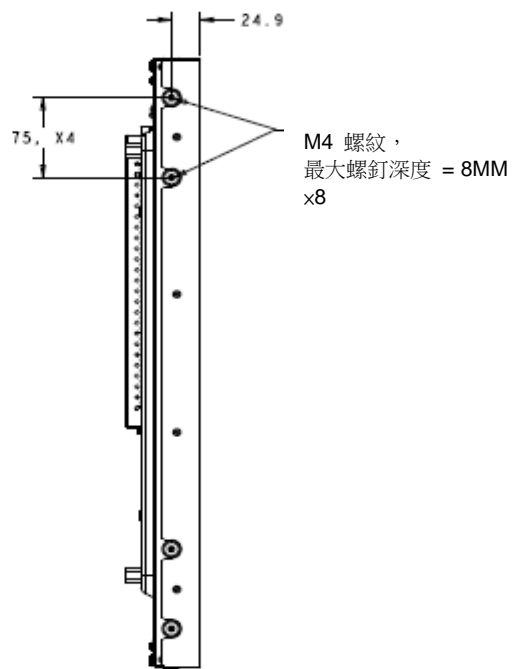


側面安裝垂直（左側/右側）

對於 4243L 顯示器：



側面安裝水準（頂部/底部）



側面安裝垂直（左側/右側）

## 後部 VESA 安裝

對於 ET3243L 顯示器：

顯示器後部提供了一個可擰入 M6 螺絲的四孔 400x200mm 安裝面。符合 VESA FDMI 標準的安裝編碼為：VESA MIS-F, 400, 200, 6。

對於 4243L 顯示器：

顯示器後部提供了一個可擰入 M6 螺絲的四孔 400x400mm 安裝面。符合 VESA FDMI 標準的安裝編碼為：VESA MIS-F, 400, 400, 6。

有關安裝尺寸圖，請瀏覽 [www.elotouch.com](http://www.elotouch.com)。

# 第 4 章：操作

## 電源

要開啟或關閉觸控顯示器，請按一下 OSD 控制器上的觸控顯示器電源按鈕。

OSD 控制器上的電源狀態 LED 按照下表執行：

觸控顯示器/電腦模組狀態	LED 狀態
熄滅	熄滅
休眠	脈動
點亮	點亮

系統在休眠和關閉模式下耗能較低。有關功率耗用量規格的更多資訊，請參考 Elo 網站 [www.elotouch.com](http://www.elotouch.com) 上的技術規格。

觸控式螢幕會使附加主機 PC 結束休眠模式（類似於移動滑鼠或按鍵盤鍵）。

要提高可靠性和減少耗能浪費，請在打算長期不使用時斷開交流電源線與顯示器的連接。

## 觸控

觸控顯示器已經過工廠校準，不需要手動校準（除非輸入視訊沒有完全調整到原始解析度，或者需要為特定使用者校準觸控體驗）。

## IntelliTouch Plus 觸控式螢幕技術

當連接到執行 Windows 7 或 8 的電腦時，觸控顯示器可報告兩點同步觸控。必要時，可以透過 Elo 驅動程式控制台中的 Calibration（校準）功能根據所顯示的視訊影像對 IntelliTouch Plus 觸控式螢幕進行重新校準。驅動程式可以從 Elo Touch 網站下載。

可重新校正 IntelliTouch Plus 觸控螢幕以適合您顯示的視訊影像，若有需要，請透過 Elo 驅動程式控制面板的校正功能進行校正。

IntelliTouch Plus 驅動程式只有在顯示器都使用 IntelliTouch Plus 觸控技術時，才能支援多個顯示器。

若想進行更多的設定選項，請在 EloConfig 桌面捷徑上按兩下，以開啟 Elo Touchscreen Configuration (Elo 觸控螢幕設定) 畫面。



## 投射電容式觸控技術

在連接至 Windows 7 和 8 作業系統時，觸控顯示器可回報 10 次同步觸控。在連接至 Windows XP 作業系統時，觸控顯示器可回報單次觸控。

搭載 Windows 7 和 8 作業系統的顯示器並不需要額外的驅動程式，它採用 Windows HID 驅動程式。

請參閱第 2 章的「安裝觸控技術軟體驅動程式」小節，以尋找下載 Windows XP 的觸控驅動程式的指示說明

本技術並不需要額外的校正。

## 手勢支援

IntelliTouch Plus 和投射電容式觸控技術可實現支援單接觸和多接觸的多個手勢。有關 Windows 7 和 Windows 8.1 中支援的各種手勢，請瀏覽 Microsoft 網站 <http://msdn.microsoft.com/en-us/library/dd940543>。

## 視訊

顯示器的原始解析度是指其以圖元數計量的寬度和高度。一般來說，為獲得最佳效能，顯示器上顯示的影像在電腦的輸出解析度與顯示器 1920 x 1080 的原始解析度一致時顯示效果最出色。

如果電腦輸出解析度不是原始解析度，顯示器會按照其面板的原始解析度調整視訊的解析度。這包含了根據需要拉伸或壓縮輸入影像的 X 尺寸和 Y 尺寸，以適應顯示器的原始解析度。調整演算法一個不可避免的副作用是，當顯示器調整電腦的輸

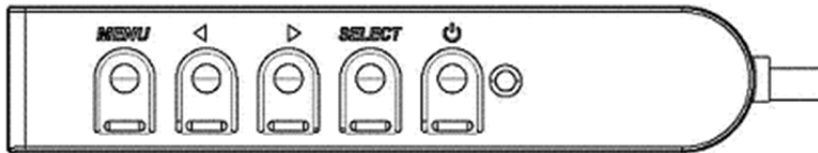
出視訊影像來適應顯示器解析度時，會導致失真。這種失真在近距離檢視元素豐富的影像（例如，包含小字型文字的影像）時最為明顯。

觸控顯示器可能不需要進行視訊調整即能正常工作。不過，對於類比 VGA 視訊，由於視訊圖形卡輸出上的差異，可能需要透過 OSD 進行使用者調整，以最佳化觸控顯示器所顯示影像的品質。觸控顯示器將「記住」這些調整。此外，為減少針對不同視訊模式定時進行調整的需要，顯示器會正確地調整和顯示視訊行業一部分最常用的視訊定時模式。有關這些預設視訊模式的清單，請參考 <http://www.elotouch.com> 上該顯示器的技術規格。

若讓產品以最佳水準運作，請將產品使用週期限制在每 24 小時開機 18 小時：

工作使用週期：每 24 小時開機 18 小時

Elo 建議使用內容管理系統，或作業系統排程設定及/或 EloView 命令管理工作週期，以節省用電，並在顯示器的壽命中的不會發生操作問題。



## 螢幕顯示 (OSD)

接有線纜的控制器上有四個 OSD 按鈕。這些可用於調整各種顯示參數。下面列出了這些按鈕及其功能：

按鈕	OSD 未顯示時的功能：	OSD 顯示時的功能：
功能表	顯示 OSD 主功能表	返回上一 OSD 功能表
◀	顯示 OSD 亮度子功能表	增加所選參數的值/選擇上一功能表項目
▶	顯示 OSD 對比度子功能表	減小所選參數的值/選擇下一功能表項目
選擇	Input Select (輸入選擇)	選擇參數進行調整/選擇子功能表以進入

使用這些 OSD 按鈕可控制顯示在輸入視訊頂端的一個螢幕圖形化使用者介面，對下列顯示器參數進行直觀的調整：

參數	可進行的調整
亮度	增大/減小顯示器亮度。 預設值：maximum（最大）
Contrast （對比度）	增大/減小顯示器對比度。 預設值：best gray-shade performance（最佳灰度效能）
Clock （時鐘）	用於對面板的圖元黑時鐘進行微調。 僅適用於 VGA 輸入視訊
Phase （相位）	用於對面板的圖元黑時鐘相位進行微調。 僅適用於 VGA 輸入視訊
Auto Adjust （自動調整）	自動根據輸入類比 VGA 視訊訊號調整系統時鐘，影響 H-position（水準位置）、V-position（垂直位置）、Clock（時鐘）及 Phase（相位）功能表項目。 僅適用於 VGA 輸入視訊
H-position （水準位置）	以單個圖元為增量在顯示器上水準移動影像。 預設值：centered（置中）。 僅適用於 VGA 輸入視訊
V-position （垂直位置）	以單個圖元為增量在顯示器上垂直移動影像。 預設值：centered（置中）。 僅適用於 VGA 輸入視訊
Aspect Ratio （高寬比）	在 Full Scaling（全尺寸調整）和 Maintain Aspect Ratio（保持縱橫比）調整方法之間切換。 預設值：Full Scaling（全尺寸調整）  Full Scaling（全尺寸調整）– 根據顯示器的原始解析度調整（根據需要上調或下調）輸入視訊的 X 和 Y 尺寸。 Fill To Aspect Ratio（適合高寬比）– 假定採用橫向顯示模式，並且輸入視訊的縱橫比小於 1920 x 1080，則此調整方法會根據顯示器的 Y 解析度調整（根據需要上調或下調）輸入視訊的 Y 尺寸，並調整 X 尺寸以保持輸入視訊的縱橫比（並在左右兩側用相等數量的黑條填充顯示器的其餘部分）。  觸控式螢幕當在 Aspect Ratio（高寬比）選項之間切換時需要重新校準。
Sharpness （清晰度）	調整所顯示影像的清晰度。 預設值：無清晰度調整 僅在為非原始輸入視訊解析度時適用
Color Temperature （色溫）	選擇顯示器的色溫。可用色溫為 9300K、7500K、6500K、5500K 和 User Defined（使用者定義）。如果選擇 User Defined（使用者定義）選項，使用者可以透過在 0 至 100 的刻度上分別變更 R、G 和 B 增益來變更色溫。 預設值：User Defined（使用者定義），R、G 和 B 都設定為 100。



OSD H-Position (OSD 水準位置)	調整顯示器上 OSD 功能表的橫向位置。 預設值：centered (置中)。
OSD V-Position (OSD 垂直位置)	調整顯示器上 OSD 功能表的縱向位置。 預設值：centered (置中)。
OSD Timeout (OSD 逾時)	調整觸控顯示器在等待 OSD 按鈕無活動多久後關閉 OSD。可調範圍為 5 至 60 秒。 預設值：15 seconds (15 秒)
OSD Language (OSD 語言)	選擇顯示的 OSD 資訊所使用的語言。可用語言為：English (英語)、French (法語)、Italian (義大利語)、German (德語)、Spanish (西班牙語)、Simplified Chinese (簡體中文)、Traditional Chinese (繁體中文) 和 Japanese (日語)。 預設值：English (英語)。
OSD Rotation (OSD 旋轉)	選擇觸控顯示器的安裝方向 Landscape (橫向) 或 Portrait (縱向) 以與其物理方向一致。這可調整 OSD 文字的旋轉 預設值：橫向
Recall Defaults (恢復預設值)	選擇「Recall Defaults」(恢復預設值) 會還原 OSD 可調參數和 Preset Video Mode (預設視訊模式) 定時的所 有出廠預設設定。 注意：此功能不影響 OSD 語言設定。對於 4243L 裝置，語言和旋轉均不受影響。
Video Source (視訊源)	顯示器會不斷掃描 VGA、DVI 和 HDMI 連接器上的活動視訊。此項調整用於選擇應優先顯示上述哪一個輸入埠的 視訊。 這些選項為：VGA 優先順序、HDMI (針對 ETX243L-XXWA 型號) 或 VGA 優先順序、DVI 優先順序 (針對 ETX243L-XXAA 型號) 預設值：HDMI (針對 ETX243L-XXWA 型號) 或 DVI 優先順序 (針對 ETX243L-XXAA 型號)

透過 OSD 進行的所有觸控顯示器調整在輸入後即會自動記憶。透過這個功能，您不必每次在關閉觸控顯示器電源之後再接通時重新進行設定。如果電源出現故障，觸控顯示器的設定將不會還原到出廠時的預設設定。

## OSD 和電源鎖定

按住「Menu」(功能表) 和「down」(下) 按鈕，保持兩秒鐘以啟用/停用 OSD 鎖定功能。啟用 OSD Locking (OSD 鎖定) 時，按 Menu (功能表)、Up (上)、Down (下) 或 Select (選擇) 鍵中的任何一個按鍵對系統均不起作用。

按住「Menu」(功能表) 和「up」(上) 按鈕兩秒可啟用/停用 Power Locking (電源鎖定) 功能。啟用 Power Locking (電源鎖定) 時，按電源開關時系統無任何反應。

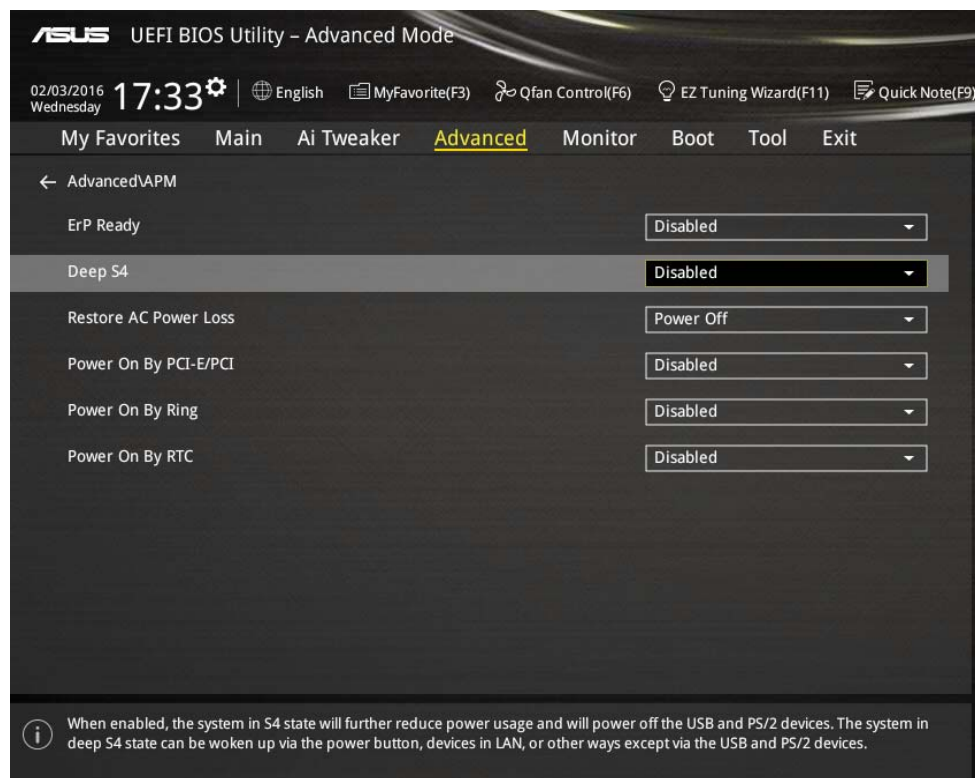
## 即時時鐘功能

就已安裝 RTC 功能的觸控顯示器而言，OSD 功能表的「Miscellaneous」（其他）區段將有 RTC 設定。您可以在此使用 OSD 按鈕調整其他顯示器參數：

參數	可用的調整
日光節約時間	可變更時間 1 小時，以符合日光節約時間變更。
時間設定	可讓時間以 24 小時制的格式 HH:MM:SS 設定，日期則能以 MM-DD-YYYY 的格式設定。
排程	啟用/停用自動開啟/關閉觸控顯示器的排程。開啟/關閉時間能以 24 小時制的格式 HH:MM:SS 設定。您可使用 OSD 一天一天選，決定排程觸控顯示器要在那些日子開啟/關閉。

## 觸控喚醒 (Wake on Touch) 功能

觸控顯示器支援在 PC 處於睡眠模式時觸控喚醒的功能。若要啟用此功能，請確定 BIOS 設定已啟用在 S4 睡眠循環的 USB 支援。



若觸控顯示器啟用 RTC 功能，請選擇「Miscellaneous」（其他），然後啟用「Touch」（觸控），以確定觸控睡眠（Touch on Sleep）模式已在 OSD 功能表中啟用。

若仍遇到觸控喚醒問題，請下載最新的 Elo 驅動程式，以讓觸控顯示器使用此功能。請參閱第 2 章「安裝觸控技術軟體驅動程式」乙節，尋找下載最新觸控驅動程式的說明。

# 第 5 章：技術支援

如果您在使用觸控顯示器過程中遇到問題，請參閱以下建議。  
如果問題依舊，請聯絡當地經銷商或 Elo Touch Solutions 客戶服務部。

## 常見問題解決方案

問題	建議的故障排除方法
系統開機時觸控顯示器無回應	檢查電源線連接是否正確。
顯示器的顯示暗淡	使用 OSD 增大亮度。 使用 OSD 增大對比度。
顯示器無顯示	如果電源狀態 LED 閃爍，則表示顯示器或電腦模組可能處於休眠模式。按任意鍵/移動滑鼠/觸控觸控式螢幕，看看影像是否再次出現。 檢查是否開啟了訊號源裝置。 檢查電纜連線是否未出現鬆動。
顯示器顯示「Out Of Range」(超出範圍) 訊息	調整電腦的解析度/定時模式，使其位於觸控顯示器允許的定時範圍內 (有關規格，請參加網站)
顯示器顯示影像看起來奇怪	調整電腦的解析度/定時模式，使其位於觸控顯示器允許的定時範圍內 (有關規格，請參加網站) 使用 OSD 中的 Auto-Adjust (自動調整) 功能
觸控功能無效	驗證 PC 是否安裝了最新的 Elo 驅動程式。執行隨最新 Elo 驅動程式一同提供的校準常式。
OSD 按鈕或電源按鈕在按下時無回應	檢查 OSD 鎖定或電源鎖定功能是否開啟

## 技術援助

### 技術規格

如需此裝置的技術規格，請造訪  
[www.elotouch.com/products](http://www.elotouch.com/products)

### 線上自助支援

如需線上自助支援，請造訪  
[www.elotouch.com/go/websupport](http://www.elotouch.com/go/websupport)

### 技術支援

如需技術支援，請造訪  
[www.elotouch.com/go/contactsupport](http://www.elotouch.com/go/contactsupport)

有關世界各地的技術支援電話號碼，請參閱本使用者手冊最後一頁。

# 第 6 章：安全與維護

## 安全

為避免觸電危險，請遵守所有安全注意事項，並且請勿拆開觸控顯示器。這些裝置不是使用者可自行維修裝置。確保安裝的準則符合「技術規格」一章中所列的規定與條件。

## 保養和維修

以下提示有助於使觸控顯示器保持在最佳執行狀態：

- 關閉交流電源線後再進行清潔。
- 請使用蘸有少量溫和清潔劑的乾淨布來清潔顯示裝置的外殼。
- 保持觸控顯示器外殼非常重要。請勿使液體滲透到觸控顯示器上或賤入其內部。如果進入液體，在再次開機之前，請有資質的服務技術人員對其進行檢查。
- 請勿使用可能磨傷表面的布料或海綿擦拭螢幕。
- 要清潔觸控式螢幕，請將窗戶或玻璃清潔劑倒在清潔布或海綿上。請勿將清潔劑直接倒在觸控式螢幕上。請勿使用酒精（甲醇、乙醇或異丙醇）、稀釋劑、苯或其他有磨蝕作用的清潔劑。
- 在拆下或安裝射電容式觸控顯示器時，請小心處理，以防止玻璃破裂。



## 廢棄電子電氣產品 (WEEE) 指令



本產品不應與家庭生活垃圾一同處理，應將其送往可進行回收和重複利用的工廠進行處理。

# 第 7 章：法規資訊

## I. 電氣安全資訊：

必須符合製造商標籤上標明的額定電壓、頻率和電流要求。不遵守這些限制要求而連接到非指定電源將有可能導致操作不正常、設備損壞或火災危險。

本設備內部沒有操作人員可維修的部件。本設備會產生導致安全受到威脅的危險電壓。只能由有資質的服務技術人員提供服務。

如果在將設備連接到電源之前遇到有關安裝方面的問題，請聯絡有資質的電工或製造廠商。

## II. 輻射和抗擾性資訊

美國使用者注意：本設備經測試符合 FCC 法規第 15 部分對 A 類數位裝置的限制。這些限制旨在針對住宅內的有害干擾提供合理防護。本設備產生、使用並傳播射頻能量，如果不依照指示安裝和使用將有可能對無線通訊產生有害干擾。

加拿大使用者注意：本設備符合加拿大工業無線電干擾規定確立的對 A 類數位裝置無線電雜訊輻射的限制。

歐盟使用者注意：請僅使用隨設備提供的電源線和互連電纜。使用隨附的電源線和電纜可以保證符合下列標準所要求的電氣安全性或對放射或抗擾性 CE 標誌認證：

- 本資訊技術設備 (ITE) 必須在製造商標籤上標有 CE 標誌，它代表該設備已經過驗證符合下列指示和標準：經檢測本設備符合在歐洲標準 EN 55022 B 類中指出的 EMC 指令 2004/108/EC 以及在歐洲標準 EN 60950 中指出的低電壓指令 2006/95/EC 中所規定的 CE 標誌的要求。

所有使用者通用資訊：本設備產生、使用並傳播射頻能量。如果不依照本手冊安裝和使用，該設備可能會對無線電和電視通訊造成干擾。但不保證在任何特殊安裝中由於特定場合因素不會發生此類干擾。

### 1) 為符合放射和抗擾性要求，使用者必須遵守以下規定：

- a) 在將此數位裝置與任何電腦連接時只使用隨附的 I/O 電纜。
- b) 為確保符合規範，請只使用由製造商認可的經認可的線纜。
- c) 使用者需注意未經法規責任方明確認可而對本設備進行改造或修改的行為將可能導致使用者使用本設備時受權失效。

### 2) 如果本設備導致無線電或電視接收或者其他裝置受到干擾：

- a) 透過關閉或移開本設備來消除干擾源。

如果確定本設備產生干擾，請嘗試使用以下一項或多項措施排除干擾：

- i) 將本數位裝置從受影響的接收器移開。
- ii) 調整（轉動）本數位裝置與受影響的接收器的距離位置。
- iii) 調整受影響的接收器的天線。
- iv) 將本數位裝置插入不同的交流電插座，使其與受影響的接收器處於不同的電路分支。
- v) 斷開或移開任何本數位裝置未使用的 I/O 電纜。（無終端類型的 I/O 電纜是高 RF 放射的潛在來源。）
- vi) 僅將本數位裝置插入有接地的插座。不使用交流電配電器插頭。（移除或斷開接地線會增加 RF 輻射等級，還會對使用者產生致命的電擊危險。）

如果您需要更多說明，請聯絡經銷商、製造商或有經驗的無線電或電視技術人員。



### III. 機構認證

本顯示器已獲得或聲明以下認證和標誌：

- 阿根廷 S-Mark
- 澳大利亞 RCM
- 加拿大 CUL, IC
- 中國 CCC
- 歐洲 CE
- 日本 VCCI
- 韓國 KCC, e-Standby
- 墨西哥 CoC
- 俄羅斯 EAC
- 台灣 BSMI
- 美國 FCC, UL

### IV. 中國 RoHS

根據中國法律（電子資訊產品污染控制管理辦法），以下部分列出了該產品可能包含的有毒和/或危險物質的名稱和含量。

成分名稱	有毒或危險物質和元素					
	鉛 (Pb)	汞 (Hg)	鎘 (Cd)	六價鉻 (Cr6+)	多溴苯酚 (PBB)	多溴二苯醚 (PBDE)
塑膠零件	O	O	O	O	O	O
金屬零件	X	O	O	O	O	O
線纜和組件	X	O	O	O	O	O
LCD 面板	X	O	O	O	O	O
觸控式螢幕面板	X	O	O	O	O	O
PCBA	X	O	O	O	O	O
軟體 (CD 等)	O	O	O	O	O	O

O：指示該元件的所有同質材料中所含的這種有毒或危險物質的含量低於 SJ/T11363-2006 中的限制要求。  
X：指示用於該元件的至少一種同質材料中所含的這種有毒或危險物質的含量高於 SJ/T11363-2006 中的限制要求。對於標有 X 的項目，已根據 EU RoHS 採取了豁免。

### 標記的解釋

(1). 根據 SJ/T11364-2006 要求，電子資訊產品標有以下污染控制標誌。該產品的環保使用期為 10 年。該產品在下列正常工作條件下不會洩漏或變異，因此該電子資訊產品的使用不會導致任何嚴重的環境污染、然後身體傷害或對任何資產造成損毀。

工作溫度：0-40/濕度：20%-80%（無冷凝）。

存放溫度：-20~60/濕度：10%~90%（無冷凝）。



(2). 鼓勵和建議按照當地法律回收並重用該產品。不應隨意丟棄該產品。



## V. 顯示器規格

電氣等級：

輸入：100 - 240VAC, 50/60Hz, 2.5A

工作條件：

溫度：0°C - 40°C

濕度：20% 至 80%（無冷凝）

海拔高度：0 至 3,658m

儲存條件：

溫度：-20°C - 60°C

濕度：10% 至 90%（無冷凝）

海拔高度：0 至 12,192m

## 第 8 章：擔保

有關擔保的資訊，請轉至 <http://www.elotouch.com/Support/warranty.asp>



# www.elotouch.com

獲得最新的...

- 產品資訊
- 規格資訊
- 即將舉行的活動
- 新聞發佈
- 軟體驅動程式

要獲得更多的 Elo 觸控解決方案深層次資訊，請瀏覽我們的網站 [www.elotouch.com](http://www.elotouch.com) 或直接致電最近的辦事處：

#### 北美

Elo Touch Solutions  
1033 McCarthy Blvd  
Milpitas, CA 95035

電話 800-ELO-TOUCH

電話 +1-408-597-8000

傳真 +1-408-597-8050

[customerservice@elotouch.com](mailto:customerservice@elotouch.com)

#### 歐洲

電話 +32(0)16 70 45 00

傳真 +32(0)16 70 45 49

[elosales@elotouch.com](mailto:elosales@elotouch.com)

#### 亞太地區

電話 +86(21)3329 1385

傳真 +86(21)3329 1400

[www.elotouch.com.cn](http://www.elotouch.com.cn)

#### 拉美

電話 786-923-0251

傳真 305-931-0124

[www.elotouch.com](http://www.elotouch.com)

