

elo



(mostrado con Lector de Banda Magnética opcional)

Guía de usuario del monitor táctil

Monitor Táctil LCD de Sobremesa de 17" 1715L

(Lector de Banda Magnética opcional disponible)

SW600044 Rev E

Copyright © 2014 ELO Touch Solutions. Reservados todos los derechos.

Ninguna parte de esta publicación puede ser reproducida, transmitida, transcrita, almacenada en un sistema de recuperación, o traducida a ningún idioma o lenguaje de computación, de manera alguna o por cualquier medio, incluyendo, entre otros, medios electrónicos, magnéticos, ópticos, químicos, manuales u otros, sin la autorización previa por escrito de ELO Touch Solutions.

Aviso Legal

La información en este documento está sujeta a cambios sin previo aviso. ELO Touch Solutions y sus Afiliados no efectúa declaraciones ni garantías en relación con el contenido del presente documento y rechaza específicamente toda garantía implícita de comerciabilidad o adecuación a una finalidad concreta. ELO Touch Solutions se reserva el derecho a revisar esta publicación y hacer cambios periódicos en su contenido, sin obligación alguna por parte de ELO Touch Solutions de notificar tales revisiones o cambios a persona alguna.

Reconocimiento de marcas comerciales

AccuTouch, ELO (logotipo), ELO Touch Solutions, y IntelliTouch,) son marcas comerciales de la familia de empresas de ELO Touch Solutions. Windows es una marca comercial del grupo de empresas Microsoft. Otros nombres de productos mencionados en el presente documento pueden ser marcas comerciales o marcas comerciales registradas de sus respectivas empresas. ELO Touch Solutions no posee interés alguno en marcas comerciales distintas a las suyas.

Índice

Capítulo 1		Capítulo 4	
Introducción	1	Resolución de problemas	18
Descripción del producto	1	Soluciones para problemas comunes	18
Precauciones	1		
Acerca del producto	1	Apéndice A	
Capítulo 2		Resolución nativa	19
Instalación y Configuración	2	Apéndice B	
Desembalaje del Monitor táctil.....	2	Seguridad del Monitor táctil	21
Conexión de la Interfaz táctil	4	Cuidado y manejo del Monitor táctil	22
Conexión de la Interfaz MSR (Opcional)	4	Advertencia.....	22
Descripción del producto	5		
Unidad principal	5	Apéndice C	
Vista posterior	5	Especificaciones Técnicas	23
Instalación del software del controlador táctil.....	6	Especificaciones del Monitor táctil	24
Instalación del Controlador Táctil en Serie (no aplicable al Reconocimiento de Pulso Acústico y al Monitor Capacitivo-Proyectado).....	7	Dimensiones del monitor táctil LCD de 17 pulgadas (1715L)	25
Instalación del Controlador Táctil en Serie para . Windows 7, Windows Vista, Windows XP, Windows 2000, ME, Windows 98/95 y NT 4.0.....	7		
Instalación del controlador táctil en serie para Windows 3.1 y MS-DOS	8	Información sobre normativas	26
Instalación Controlador Táctil USB.....	9	Garantía	29
Instalación del Controlador Táctil USB para Windows 7, Windows Vista, Windows XP, Windows 2000, ME, Windows 98.....	9		
Instalación del Controlador Táctil APR USB para Windows 7, Windows Vista y Windows XP.....	9		
Capítulo 3			
Funcionamiento	10		
Acerca de los ajustes del Monitor táctil	10		
Mandos del Panel Lateral	11		
Controles y ajuste	11		
Funciones del Menú OSD	12		
Opciones de los controles OSD	13		
Modos Preestablecidos.....	14		
Sistema de Administración de Energía	15		
Ángulo de Visualización.....	15		
Tecnología táctil IntelliTouch Plus	16		
Tecnología Táctil Capacitiva-Proyectada	17		
Soporte de Gestos	17		

INTRODUCCIÓN

Descripción del producto

Su nuevo monitor táctil combina el comportamiento fiable de la tecnología táctil con los últimos avances en diseño de visualización LCD. Esta combinación de características crea un flujo natural de información entre el usuario y el monitor táctil.

Este monitor LCD incorpora una matriz de color activa de película de transistores finos de 17" (TFT) que proporciona un rendimiento de visualización superior. La resolución máxima de SXGA 1280 x 1024 es ideal para visualizar gráficos e imágenes. Otras características destacadas que mejoran el rendimiento de este monitor LCD son la compatibilidad Plug & Play y los controles de visualización en pantalla (OSD).

Precauciones

Respete todas las advertencias, precauciones e instrucciones de mantenimiento tal como recomienda el presente manual de usuario para maximizar la vida útil de la unidad. Vea el Apéndice B para obtener más información sobre seguridad del monitor táctil.

INSTALACIÓN Y CONFIGURACIÓN

Este capítulo trata sobre cómo instalar el monitor táctil LCD y el software de los controladores

Desembalaje del monitor táctil

Compruebe que los siguientes componentes se encuentran presentes y en buenas condiciones:



Monitor LCD



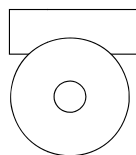
Cable VGA



Cable USB

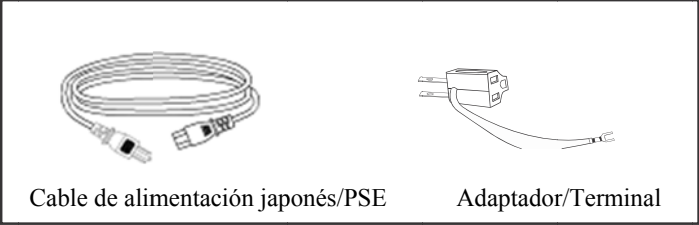


Cable de Serie

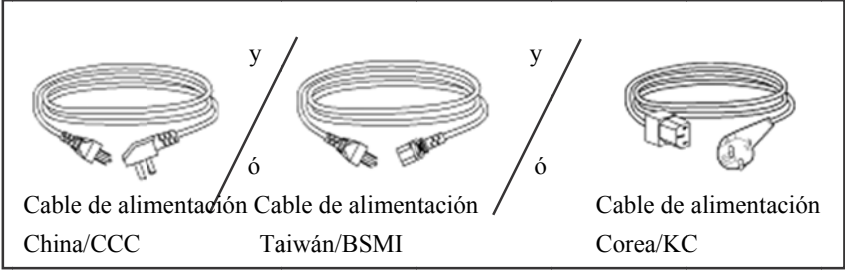


CD y Guía de Instalación Rápida

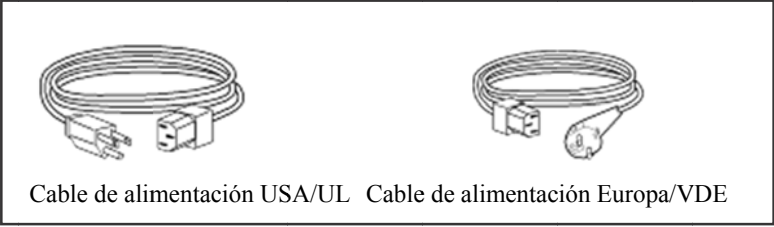
Cable de alimentación para modelos japoneses



Cable de alimentación para modelos asiáticos

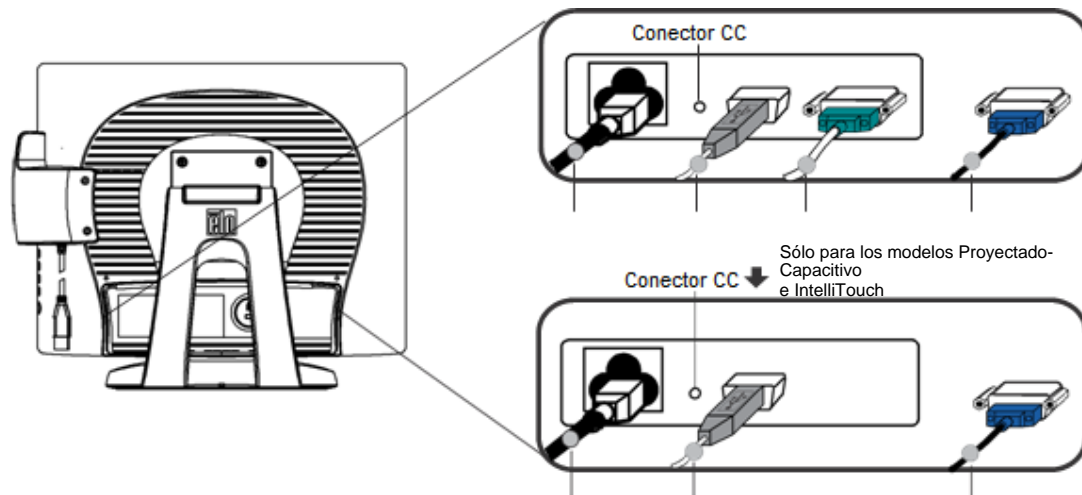


Cable de alimentación para modelos mundiales



Conexión de la interfaz táctil

Nota: Antes de conectar los cables al monitor táctil y el ordenador, cerciúrese de que el ordenador y el monitor táctil se hallan apagados



1. Conecte un extremo del **cable de alimentación** al monitor y el otro extremo a la toma de corriente.
2. Conecte un extremo del cable de serie (RS232) de la pantalla táctil o el cable USB de la pantalla táctil (pero no ambos) a la parte posterior del ordenador y el otro extremo al monitor LCD. Apriete girando los dos tornillos de ajuste manual en sentido de las agujas del reloj para garantizar una adecuada puesta a tierra (el cable USB no tiene tornillos de ajuste manual).
3. Conecte un extremo del cable **de vídeo** a la parte trasera del ordenador y el otro al monitor LCD. Apriete girando los dos tornillos de ajuste manual en sentido de las agujas del reloj para garantizar una adecuada puesta a tierra.
4. Pulse el **botón de encendido** en el panel frontal para encender el monitor.

Conexión a interfaz de Lector de Banda Magnética (MSR) (opcional)

Si el MSR se halla instalado en el monitor, enchufe el cable USB desde el MSR directamente al ordenador. No se requiere la carga de ningún controlador.

Para cambiar el modo de función MSR de emulación de teclado a HID, ejecute la utilidad "MSR CHANGE MODE.EXE" que encontrará en el CD de TouchTools adjunto o visite en línea www.elotouch.com para descargar dicha utilidad.

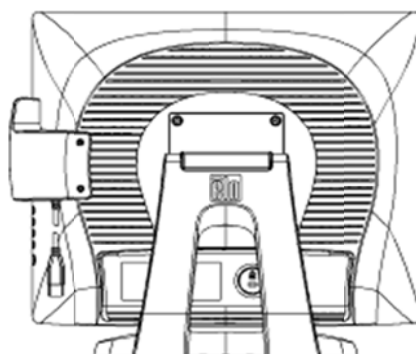
Nota: El modo de función MSR puede cambiarse a modo HID desde el modo de emulación de teclado y viceversa.

Visión general del producto

Unidad principal



Vista posterior



Instalación del software de controladores

Elo TouchSystems ofrece software de controladores que permite al monitor táctil funcionar con su ordenador. Los controladores se encuentran incluidos en el CD-ROM adjunto para los siguientes sistemas operativos:

- Windows 7
- Windows Vista
- Windows XP
- Windows 2000
- Windows Me
- Windows 98
- Windows 95
- Windows NT 4.0
- Windows 3,1
- MS-DOS

Hay disponibles controladores adicionales e información sobre los mismos en la web de Elo TouchSystems en www.elotouch.com.

El monitor táctil Elo es compatible con plug and play. Al iniciarse Windows se envía información sobre las capacidades del adaptador de vídeo del monitor táctil. Si Windows detecta el monitor táctil, siga las instrucciones en pantalla para la instalación de un monitor plug and play genérico.

Consulte la sección correspondiente a continuación para obtener instrucciones de instalación de controladores.

Dependiendo de si ha conectado el cable de comunicación en serie o el cable de comunicación USB, solo deberían instalarse el controlador en serie o el controlador USB.

Instalación del controlador táctil en serie (no aplicable al Reconocimiento acústico de pulsos y el monitor capacitivo proyectado)

Instalación del controlador táctil en serie para Windows 7, Windows Vista, Windows XP, Windows 2000, 98/95, ME y NT 4.0.

NOTA: Para Windows 2000 y NT 4.0 debe poseer derechos de acceso de administrador para instalar el controlador. Cerciórese de que el conector en serie (RS232) está enchufado al monitor y de disponer de un puerto com libre en el ordenador.

1. Introduzca el CD-ROM de Elo en la unidad de CD-ROM del ordenador.
2. Si la funcionalidad de auto arranque de la unidad de CD-ROM está activada, el sistema detecta el CD de forma automática e inicia el programa de instalación.
3. Siga las instrucciones en pantalla para completar la instalación del controlador para su versión de Windows.
4. Si la funcionalidad de auto arranque no está activada:
5. Haga clic en **Inicio > Ejecutar**.
6. Haga clic en el botón **Examinar** para localizar el programa EloCd.exe en el CD-ROM.
7. Haga clic en **Abrir**, y luego en **Aceptar** para ejecutar EloCd.exe.
8. Siga las instrucciones en pantalla para completar la instalación del controlador para su versión de Windows.

Instalación del controlador táctil en serie para Windows 3.1 y MS-DOS

Debe disponer de un controlador de ratón para DOS (MOUSE.COM) instalado para el ratón si desea continuar usando el mismo junto a su monitor táctil en DOS.

Para instalar el controlador táctil de Windows 3.x y MS-DOS desde Windows 98/95, siga estas instrucciones:

1. Introduzca el CD-ROM en la unidad de CD-ROM del ordenador.
2. Desde DOS, teclee d: y pulse la tecla **Intro** para seleccionar el CD-ROM (la unidad de CD-ROM puede estar asignada a una letra de unidad diferente).
3. Teclee cd\elodos_w31 para cambiar al directorio correcto.
4. Teclee **Install (instalar)** y pulse **Intro** para iniciar la instalación.
5. Calcule la pantalla táctil.

Instalación controlador táctil USB

Instalación del controlador táctil USB para Windows 7, Windows Vista, Windows XP, Windows 2000, ME, Windows 98.

1. Introduzca el CD-ROM de Elo en la unidad de CD-ROM del ordenador.
Si Windows 2000 o Windows 98 inician el asistente Agregar Hardware, haga lo siguiente:
2. Elija **Siguiente**. Seleccione “Buscar el mejor controlador para el dispositivo (Recomendado)” y elija **Siguiente**.
3. Cuando se muestre una lista de ubicaciones de búsqueda, marque “Especificar una ubicación” y utilice **Examinar** para seleccionar el directorio \EloUSD del CD-ROM de Elo.
4. Elija **Siguiente**. Una vez detectado el controlador USB para pantalla táctil de Elo, elija **Siguiente** de nuevo.
5. Verá copiarse varios archivos. Si se le pide, introduzca el CD de Windows 98. Elija **Finalizar**.

Si Windows 2000 o Windows 98 no inician el asistente Agregar Hardware, haga lo siguiente:

NOTA: Para Windows 2000 debe poseer derechos de acceso de administrador para instalar el controlador.

1. Introduzca el CD-ROM de Elo en la unidad de CD-ROM del ordenador. Si la funcionalidad de auto arranque de la unidad de CD-ROM está activada, el sistema detecta el CD de forma automática e inicia el programa de instalación.
2. Siga las instrucciones en pantalla para completar la instalación del controlador para su versión de Windows.

Si la funcionalidad de auto arranque no está activada:

1. Haga clic en **Inicio > Ejecutar**.
2. Haga clic en el botón **Examinar** para localizar el programa EloCd.exe en el CD-ROM.
3. Haga clic en **Abrir**, y luego en **Aceptar** para ejecutar EloCd.exe.
4. Siga las instrucciones en pantalla para completar la instalación del controlador para su versión de Windows.

Instalación del controlador táctil APR USB para Windows 7, Windows Vista y Windows XP

Introduzca el CD-ROM de Elo en la unidad de CD-ROM del ordenador.

Siga las instrucciones en pantalla para completar la instalación del controlador APR para su versión de Windows. No conecte el cable USB hasta que el software se haya cargado por completo. Cuando termine, enchufe el cable USB y se transferirán los datos de sincronización.

NOTA: Para obtener el controlador más reciente, visite elotouch.com y descárguelo de la sección de descarga de controladores.

FUNCIONAMIENTO

Acerca de los ajustes del monitor táctil

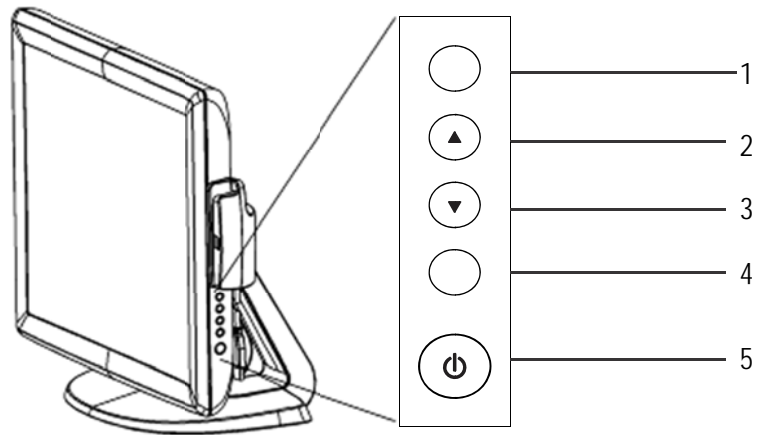
Su monitor táctil probablemente no requiera ajustes. Las variaciones en la salida y aplicación del vídeo pueden requerir ajustes en el monitor táctil para optimizar la calidad de visualización.

Para un mejor rendimiento, el monitor táctil debería funcionar en resolución nativa, es decir, 1280 x 1024 a 60-75 Hz. Utilice el panel de control Pantalla en Windows para seleccionar la resolución 1280 x 1024.

Operar con otras resoluciones degradará el rendimiento de vídeo. Para obtener más información, por favor consulte el Apéndice A.

Todos los ajustes realizados en los controles son memorizados de forma automática. Esta característica evita tener que volver a configurar las opciones cada vez que se desenchufa o que se apaga y se enciende el monitor táctil. Si se produce un corte de electricidad, la configuración del monitor táctil no vuelve a las especificaciones predeterminadas de fábrica.

Mandos del panel lateral



Mando	Función
1 Menú/Salir	Muestra/Sale de los menús OSD.
2 ▲	1. Entra en el contraste del OSD. 2. Aumenta el valor del elemento de ajuste. 3. Selecciona el elemento.
3 ▼	1. Entra en el ajuste del brillo. 2. Disminuye el valor del elemento de ajuste. 3. Selecciona el elemento en sentido contrario a las agujas del reloj.
4. Seleccionar	Selecciona el elemento de ajuste de los menús OSD.
5. Interruptor de Encendido	Enciende/apaga el monitor.

Mandos y ajuste

Funciones del menú OSD

Para mostrar y seleccionar las funciones del OSD:

1. Pulse la tecla Menú para activar el menú OSD.
2. Utilice ▲ ó ▼ para moverse en sentido horario o antihorario por el menú. Pulse la tecla Intro, el parámetro se mostrará destacado cuando esté seleccionado.
3. Para salir de la pantalla del OSD en cualquier momento durante la operación, pulse la tecla Menú. Si no se pulsan teclas durante un breve espacio de tiempo, desaparece automáticamente el OSD.

NOTA: La pantalla del OSD desaparecerá si no se detectan actividades de entrada durante 45 segundos.

Opciones de los mandos del OSD

Mando	Descripción
Brightness (Brillo)	Aumenta o disminuye el brillo.
Contrast (Contraste)	Aumenta o disminuye el contraste.
H position (Posición H)	Mueve la pantalla a izquierda o derecha.
V position (Posición V):	Mueve la pantalla arriba o abajo.
Phase (Fase):	Aumenta o disminuye la nieve en pantalla de la imagen después de realizar el ajuste.
Clock (Reloj)	El reloj de puntos es objeto de ajuste fino tras el ajuste automático.
Sharpness (Nitidez)	Ajusta la nitidez del vídeo.
H position (Posición H) del OSD	Mueve horizontalmente la posición del OSD en la pantalla. Cuando se pulsa el botón ▲, el menú de controles del OSD se mueve a la parte derecha de la pantalla. Igualmente, cuando se pulsa el botón ▼, el menú de mandos del OSD se mueve a la izquierda.
V position (Posición V) del OSD:	Mueve verticalmente la posición del OSD en la pantalla. Cuando se pulsa el botón ▲, el menú de mandos del OSD se mueve a la parte superior de la pantalla. Igualmente, cuando se pulsa el botón ▼, el menú de mandos del OSD se mueve a la parte inferior.
OSD Time (Tiempo de OSD)	Ajusta la cantidad de tiempo que se muestra el menú de OSD.
Color Balance (Equilibrio del color)	Pulse ▲ ó bien ▼ para seleccionar 9300, 6500, 5500, 7500 y USER (Usuario). Solo si selecciona USER (Usuario) podrá realizar ajustes en la composición R/G/B. Pulse Intro para restaurar la configuración predeterminada de fábrica.
Auto-ajuste (Auto Adjust)	Pulse Auto para activar esta función. Auto-adjust (Auto-ajuste) ajustará automáticamente Posición V, Posición H, Reloj y Fase del Reloj.
Recall Defaults (Recuperar parámetros predeterminados)	Devuelve el monitor a la configuración predeterminada.
OSD Language (Idioma de OSD)	Seleccione entre English (Inglés), French (Francés), German (Alemán), Spanish (Español) y Japanese (Japonés)
Information Description (Descripción de información)	Indica la resolución actual, Frecuencia H y Frecuencia V.

Modos predeterminados

Para reducir la necesidad de ajuste de los diferentes modos, el monitor dispone de modos de configuración predeterminados que se utilizan más frecuentemente, según indica la siguiente tabla. Si se detecta cualquiera de dichos modos de visualización, el monitor automáticamente ajusta el tamaño y el centrado de la imagen. Cuando ninguno de ellos coincide, el usuario puede guardar sus modos preferidos en los modos de usuario. El monitor puede guardar hasta 7 modos de usuario. LA única condición para guardar un modo de usuario es que la nueva información de visualización debe tener una diferencia de 1 KHz para la frecuencia horizontal o 1 Hz para la frecuencia vertical o las polaridades de la señal de sincronización ser distintas a los modos predeterminados.

Elemento	Resolución	Tipo	Escaneo H (KHz)	Escaneo V (Hz)	Polaridad
1	640 x 350	VGA	31,468	70,09	+/-
2	720 x 400	VGA	31,468	70,08	-/+
3	640 x 480	VGA	31,468	59,94	-/-
4	640 x 480	MAC 66	35	66	-/-
5	640 x 480	VESA 72	37,861	72,809	-/-
6	640 x 480	VESA 75	37,5	75	-/-
7	800 x 600	VESA 56	35,156	56,25	+/+
8	800 x 600	VESA 60	37,879	60,317	+/+
9	800 x 600	VESA 75	46,875	75	+/+
10	800 x 600	VESA 72	48,077	72,188	+/+
11	832 x 624	MAC 75	49,71	74,53	-/-
12	1024 x 768	VESA 60	48,363	60,004	-/-
13	1024 x 768	SUN 65	52,45	65	-/-
14	1024 x 768	VESA 70	56,476	70,069	-/-
15	1024 x 768	VESA 75	60,023	75,029	+/+
16	1280 x 1024	VESA 60	63,981	60	+/+
17	1280 x 1024	VESA 75	79,976	75,025	+/+
18	1152 x 864	VESA 75	67,5	75	+/+
19	1280 x 960	VESA 60	60	60	+/+

Sistema de administración de energía

El monitor está equipado con una función de administración de energía que reduce de forma automática el consumo energético cuando no está en uso.

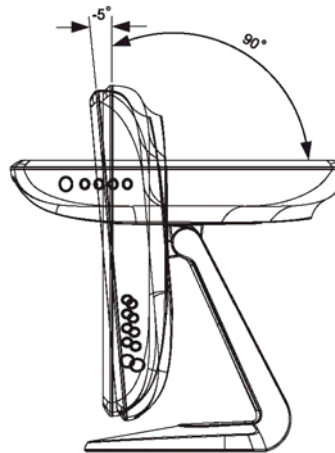
Modo	Consumo de energía
On (activado)	<50W
Sleep (Suspensión)	<3W
Off (Desactivado)	<1W

Se recomienda apagar el monitor cuando no se vaya a usar por largo tiempo.

NOTA: El monitor lleva a cabo de forma automática los pasos del Sistema de Administración de Energía (PMS) cuando no está en uso. Para liberar al monitor del estado de PMS, pulse cualquier tecla o mueva el ratón.

Ángulo de visión

Para mayor claridad de visión, el monitor LCD puede inclinarse hacia delante (hasta -5 grados) o atrás (hasta 90 grados).



PRECAUCIÓN Para proteger el monitor, cerciórese de sujetar la base cuando lo ajuste y tenga cuidado de **no** tocar la pantalla.

Tecnología táctil IntelliTouch Plus

Cuando se conecta a ordenadores con Windows 7, el monitor táctil puede registrar hasta 2 toques simultáneos. La pantalla táctil IntelliTouch Plus puede recalibrarse en relación a la imagen de vídeo mostrada en caso necesario mediante la función Calibration (Calibración) del panel de control del controlador de Elo.

El controlador IntelliTouch Plus únicamente soporta monitores múltiples si todos ellos usan tecnología táctil IntelliTouch Plus.

Para utilizar múltiples monitores dotados de tecnología IntelliTouch Plus, haga doble clic en el icono de escritorio EloConfig para abrir la pantalla de Configuración del monitor táctil Elo.



Seleccione “Match Touch to Display...” (Coincidir pulsación táctil con pantalla) para calibrar múltiples monitores.



Tecnología táctil capacitiva proyectada

Cuando se conecta a ordenadores con Windows 7, el monitor táctil puede registrar hasta 2 toques simultáneos. Cuando se conecta a ordenadores con Windows XP, el monitor táctil puede registrar toques simples.

No se requieren controladores adicionales para que esta tecnología funcione, emplea controladores HID de Windows. No se requiere calibración para esta tecnología.

Soporte de gestos

Las tecnologías IntelliTouch Plus y Capacitiva-Proyectada permiten varios gestos que admiten contactos simples y múltiples. Consulte el sitio web de Microsoft <http://msdn.microsoft.com/en-us/library/dd940543> para obtener información sobre los diversos gestos admitidos en Windows 7.

RESOLUCIÓN DE PROBLEMAS

Si experimenta algún problema con su monitor táctil, consulte la siguiente tabla. Si el problema persiste, póngase en contacto con su distribuidor local o con nuestro centro de servicio.

Soluciones para problemas comunes

Problema	Sugerencia(s)
El monitor táctil no responde cuando se enciende el sistema.	<ol style="list-style-type: none"> 1. Compruebe que el interruptor del monitor esté encendido. 2. Apague la alimentación y compruebe el correcto funcionamiento del cable de alimentación de CC del monitor y el cable de señal.
Los caracteres en pantalla son tenues	Consulte la sección Acerca de los ajustes del monitor táctil para ajustar el brillo.
El vídeo no se muestra	<ol style="list-style-type: none"> 1. Durante su funcionamiento, la pantalla del monitor puede apagarse de forma automática a causa de la funcionalidad de Ahorro de Energía. Pulse cualquier tecla para comprobar si reaparece la pantalla. 2. Consulte la sección Acerca de los ajustes del monitor táctil para ajustar el brillo.
La pantalla parpadea cuando se inicia	Apague el monitor y vuélvalo a encender.
Visualización “Fuera de Rango”	Reconfigure la resolución de su ordenador para que coincida con uno de los modos de vídeo compatibles con el monitor (Ver Apéndice C). Consulte el Apéndice A para obtener más información sobre resolución.
La característica táctil no funciona extremos.	Asegúrese de que el cable táctil esté firmemente conectado en ambos extremos.



RESOLUCIÓN NATIVA

La resolución nativa de un monitor es la resolución a la cual el panel del LCD está diseñado para un mejor funcionamiento. Para el monitor LCD táctil, la resolución nativa es 1280 x 1024 para el modelo de 17 pulgadas. En casi todos los casos, las imágenes en pantalla se ven de forma óptima a su resolución nativa. Puede disminuir el parámetro de resolución, pero no aumentarlo.

Entrada de Vídeo	LCD 17 pulgadas
640 x 480 (VGA)	Transforma el formato de entrada a 1280 x 1024
800 x 600 (SVGA)	Transforma el formato de entrada a 1280 x 1024
1024 x 768 (XGA)	Transforma el formato de entrada a 1280 x 1024
1280 x 1024 (SXGA)	Visualiza a Resolución Nativa

La resolución nativa de un monitor LCD es el número real de píxeles horizontales por el número de píxeles verticales del mismo. La resolución del monitor LCD habitualmente se representa mediante los siguientes símbolos:

VGA	640 x 480
SVGA	800 x 600
XGA	1024 x 768
SXGA	1280 x 1024

Por ejemplo, la resolución XGA de un panel LCD tiene 1024 píxeles horizontales por 768 píxeles verticales. La entrada de vídeo se representa asimismo en idénticos términos. La entrada de vídeo XGA tiene un formato de 1280 píxeles horizontales por 1024 píxeles verticales. Cuando los píxeles de entrada contenidos en el formato de entrada de vídeo coinciden con la resolución nativa del panel, existe una correspondencia uno a uno en la configuración de los píxeles de entrada de vídeo con los píxeles del monitor LCD. Por ejemplo, el píxel de la columna 45 y fila 26 de la entrada de vídeo se encuentra en la columna 45 y fila 26 de la pantalla LCD. En el caso de que la entrada de vídeo esté fijada a una resolución inferior a la resolución nativa del monitor LCD, se pierde la correspondencia directa entre los píxeles de vídeo y los píxeles de la pantalla LCD. El controlador LCD puede calcular la correspondencia entre los píxeles de vídeo y los píxeles de la pantalla LCD mediante los algoritmos contenidos en el mismo. La precisión de los algoritmos determina la fidelidad de la conversión de píxeles de vídeo a píxeles LCD. Una fidelidad de conversión baja puede ocasionar perturbaciones en la imagen mostrada en pantalla tales como anchura variable de los caracteres.

B

SEGURIDAD DEL MONITOR TÁCTIL

Este manual contiene información que es importante para la instalación y el mantenimiento apropiados del monitor táctil. Antes de instalar y encender su nuevo monitor táctil, lea íntegramente este manual, en especial el Capítulo 2 (Instalación) y el Capítulo 3 (Funcionamiento).

1. Para reducir el riesgo de descargas eléctricas, siga todas las indicaciones de seguridad y nunca abra la carcasa del monitor táctil.
2. Apague el producto antes de limpiarlo.
3. Su monitor táctil está equipado con un cable de alimentación con conexión a tierra de 3 hilos. El enchufe del cable de alimentación sólo encaja en una toma de corriente con conexión a tierra. No intente conectar el enchufe a una toma de corriente que no esté configurada para esta finalidad. No utilice un cable defectuoso. Utilice únicamente el cable de alimentación que se suministra con su monitor táctil. El uso de un cable no autorizado puede anular la garantía.
4. Las ranuras ubicadas a los lados y en la parte superior de la carcasa del monitor táctil sirven para ventilación. No bloquee las ranuras de ventilación ni inserte nada en ellas.
5. Es importante que mantenga el monitor táctil seco. No vierta líquido en el monitor táctil ni sobre el mismo. Si llega a mojarse, no intente repararlo por su cuenta.

Cuidado y manejo del monitor táctil

Los siguientes consejos le ayudarán a mantener el funcionamiento de su ordenador táctil en un nivel óptimo.

- Para evitar el riesgo de descargas eléctricas, no desmonte ni el adaptador de corriente ni la carcasa de la pantalla. Ésta no es susceptible de mantenimiento por parte del usuario. Recuerde desenchufar la pantalla de la toma de corriente antes de limpiarla.
- No use alcohol (metílico, etílico o isopropílico) ni cualquier disolvente fuerte. No use diluyente o benceno, limpiadores abrasivos ni aire comprimido.
- Para limpiar la carcasa de la pantalla, use un paño ligeramente humedecido con un detergente suave.
- Evite que entren líquidos en el ordenador táctil. Si le entra líquido, haga que un técnico de mantenimiento cualificado lo revise antes de encenderlo de nuevo.
- No limpie la pantalla con un trapo ni una esponja que puedan rayar la superficie.
- Para limpiar la pantalla táctil, use un limpiador para ventanas o cristales. Vierta el limpiador sobre un trapo y límpiela. Nunca aplique directamente el limpiador sobre la pantalla táctil.



Advertencia

Este producto consta de dispositivos que pueden contener mercurio, el cual debe reciclarse o desecharse de acuerdo con las leyes locales, estatales o federales. (En este sistema, las lámparas de retroiluminación de la pantalla del monitor contienen mercurio.)



Directiva de Residuos de Aparatos Eléctricos y Electrónicos (RAEE)

En la Unión Europea, esta etiqueta indica que este producto no debería desecharse junto a los residuos domésticos. Se debe depositar en unas instalaciones adecuadas para su recuperación y reciclaje.

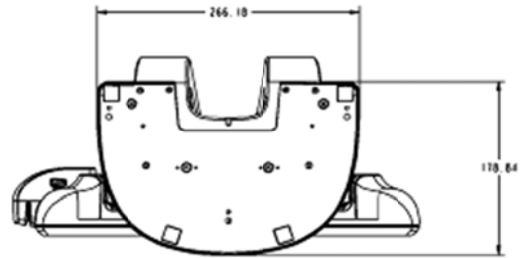
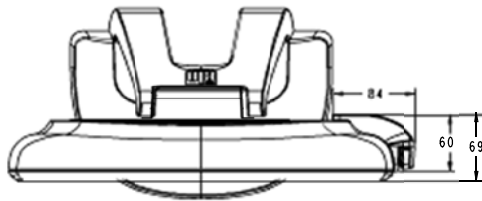
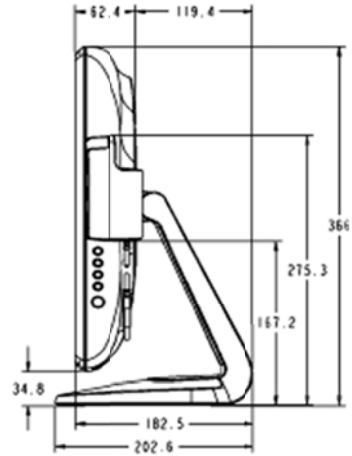
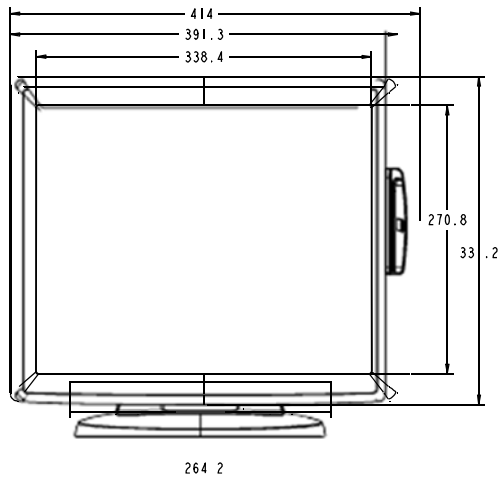
C

ESPECIFICACIONES TÉCNICAS

Especificaciones del monitor táctil

Modelo	1715L
Pantalla LCD	Panel TFT de Matriz Activa de 17 pulgadas
Tamaño de la pantalla	337,9.(H) x 270,33.(V) mm
Grosor del píxel	0,264(H) x 0,264(V) mm
Modo de visualización	VGA 640 x 350 (70Hz) VGA 720 x 400 (70Hz) VGA 640 x 480 (60 / 72/ 75Hz) SVGA 800 x 600 (56 / 60 / 72/ 75Hz) XGA 1024 x 768 (60 / 70 / 75Hz)
Resolución máx.	SXGA 1280 x 1024 (60 / 70 / 75Hz) SXGA (1280 x 1024) a 75Hz máximo.
Relación de contraste	800 : 1 (típica)
Brightness (Brillo)	Pantalla no táctil típica 250 Cd/m ² ; Mín. 200 Cd/m ² IntelliTouch: típica 225 Cd/m ² ; Mín. 170 Cd/m ² Superficie capacitiva: típica 212 Cd/m ² ; Mín. 160 Cd/m ² AccuTouch: típica 200 Cd/m ² ; Mín. 150 Cd/m ² Reconocimiento de pulso acústico: típica 225 Cd/m ² ; Mín. 170 Cd/m ² Proyectado-Capacitivo: típica 225 Cd/m ² ; Mín. 176 Cd/m ² IntelliTouch Plus: típica 225 Cd/m ² ; Mín. 170 Cd/m ²
Tiempo de respuesta	5 ms (Típ.)
Color de pantalla	16,7M
Ángulo de visión	Vertical -80° ~ +80° (Típ.) Horizontal -80 ~ +80 (Típ.)
Entrada de señal	Vídeo Sincronización
Conector de Señal	R.G.B. Analógico 0,7Vp-p, 75 ohmios TTL Positiva o Negativa Mini D-Sub de 15 patillas
Mandos frontales	Menú, ▲ , ▼ , Seleccionar, Encendido/Apagado
OSD (Visualización en pantalla)	Contraste, Brillo, Posición H, Posición V, Temperatura de Color, Fase, Reloj, Tiempo de OSD, Restaurar, Idioma: inglés, francés, alemán, español, japonés
Plug & Play	DDC2B
Panel táctil (opcional)	IntelliTouch, AccuTouch/Superficie Táctil Capacitiva Reconocimiento acústico de pulsos/Proyectado-Capacitivo/IntelliTouch Plus
Adaptador de corriente	CA de entrada 100-240V, 50/60 Hz
Condiciones de funcionamiento	Temperatura 0 C ~ 40 C (32 F ~ 104 F)
	Humedad 20% ~ 80% (sin condensación)
	Altitud Hasta 12.000 pies (3.700 metros)
Condiciones de Almacenaje	Temperatura -20 C ~ 60 C (-4 F ~ 140 F)
	Humedad 10% ~ 90% (No Condensation)
Dimensiones (Alto x Ancho x Fondo)	391 x 366 x 203mm (sin MSR)
Peso (Neto)	7Kg
Certificaciones	UL, cUL, FCC-B, CE, VCCI, C-Tick, MPRII, Argentina Marca S, BSMI, MIC, CCC, China RoHS, EK

Dimensiones del monitor táctil LCD de 17 pulgadas (1715L)



INFORMACIÓN SOBRE NORMATIVAS

I. Información acerca de la seguridad eléctrica:

- A) Se requiere el cumplimiento de los requisitos de voltaje, frecuencia y corriente indicados en la etiqueta del fabricante. La conexión a una fuente de alimentación diferente a las especificadas en el presente documento puede ocasionar un funcionamiento defectuoso, daños al equipo, o suponer riesgo de incendio si no se respetan los requisitos.
- B) El equipo no contiene en su interior piezas de cuyo mantenimiento pueda encargarse el usuario. El equipo genera voltajes peligrosos que entrañan un riesgo para la seguridad. El mantenimiento debe realizarlo exclusivamente un técnico de mantenimiento cualificado.
- C) Póngase en contacto con un electricista cualificado o con el fabricante si tiene preguntas acerca de la instalación, antes de conectar el equipo a la red eléctrica.

II. Información acerca de emisiones e inmunidad

- A) Aviso para usuarios en los Estados Unidos: Este equipo ha sido probado y homologado conforme a los límites establecidos para un dispositivo digital Clase B, según la sección 15 de las normas de la Comisión Federal de Comunicaciones (FCC).
Estos límites están diseñados para proporcionar un grado de protección razonable contra interferencias perjudiciales en una instalación residencial. Este equipo genera, usa y puede irradiar energía de radiofrecuencia y, si no se instala y utiliza conforme a las instrucciones, puede provocar interferencias perjudiciales para las comunicaciones de radio.
- B) Aviso para usuarios en Canadá: Este equipo cumple con los límites de Clase B para las emisiones de ruido de radio provenientes de aparatos digitales, conforme a lo establecido por la normativa sobre interferencias de radio del Ministerio de Industria de Canadá.
- C) Aviso para usuarios en la Unión Europea: Use sólo los cables de alimentación y el cableado de interconexión suministrados con el equipo. La sustitución de los cables y del cableado suministrado puede poner en peligro la seguridad eléctrica o la certificación de marcado CE sobre emisiones o inmunidad, según los requisitos de las siguientes normas:
Este equipo de tecnología de la información (ITE) debe contar con la marca CE en la etiqueta del fabricante, lo cual indica que el equipo ha sido homologado conforme a las siguientes directivas y normas: Este equipo ha sido homologado según los requisitos de marcado CE, conforme exige la Directiva sobre compatibilidad electromagnética 2004/108/CE indicada en la Norma Europea EN 55022 Clase B y la Directiva sobre bajo voltaje 2006/95/CEE como indica la Norma Europea EN 60950.

D) Información general para todos los Usuarios: Este equipo genera, usa y puede irradiar energía de radiofrecuencia. Si no se instala y utiliza conforme a este manual, el equipo puede provocar interferencias con las comunicaciones de radio y televisión. Sin embargo, no hay garantía de que no se produzcan interferencias en alguna instalación concreta debido a las condiciones específicas de la ubicación.

1) Para cumplir los requisitos de emisión e inmunidad, el usuario debe tener en cuenta lo siguiente:

- a) Use sólo los cables de E/S suministrados para conectar este dispositivo digital a cualquier ordenador.
- b) Para garantizar la homologación, utilice sólo el cable de alimentación aprobado que suministra el fabricante.
- c) Se advierte al usuario de que cualquier cambio o modificación del equipo que no haya sido expresamente aprobado por la parte responsable de la homologación podría anular la autoridad del usuario para operar el equipo.

2) Si aprecia que el equipo produce interferencias con la recepción de radio o televisión o con cualquier otro dispositivo:

- a) Compruebe si actúa como fuente de emisión apagando y encendiendo el equipo.
- b) Si determina que este equipo causa las interferencias, intente eliminarlas llevando a cabo una o más de las siguientes medidas:
 - i) Aleje el dispositivo digital del receptor afectado.
 - ii) Recoloque (gire) el dispositivo digital con respecto al receptor afectado.
 - iii) Cambie la orientación de la antena del receptor afectado.
 - iv) Enchufe el dispositivo digital a una toma de CA diferente, de modo que el dispositivo digital y el receptor estén en circuitos secundarios diferentes.
 - v) Desconecte y retire cualesquiera cables de E/S que no emplee el dispositivo digital (los cables de E/S no terminados son una posible fuente de elevados niveles de emisión de RF).
 - vi) Enchufe el dispositivo digital sólo a una toma de corriente con conexión a tierra. No use adaptadores para enchufes de CA. (Anular o interrumpir la conexión a tierra del cable de alimentación podría aumentar los niveles de emisión de RF y también puede representar un peligro de descarga eléctrica mortal para el usuario).

Si necesita ayuda adicional, consulte a su distribuidor, al fabricante o a un técnico de radio o televisión experimentado.

III. Certificaciones de Agencias

Se han expedido las siguientes certificaciones para el monitor:

- Australia C-Tick
- Canadá cUL
- Canadá IC
- China CCC (solo modelos asiáticos)
- China CCC (solo modelos asiáticos)
- Europa CE
- Japón VCCI
- Estados Unidos FCC
- Estados Unidos UL
- Argentina, marca S
- Taiwán BSMI
- Corea MIC
- Corea EK

Este aparato digital de Clase B reúne todos los requisitos de la Regulación Canadiense para equipos que causan interferencias.

Cet appareil numérique de la classe B respecte toutes les exigences du Règlement sur le matériel brouilleur du Canada.

Este dispositivo cumple con la Sección 15 de las Reglas de la FCC. El funcionamiento de este aparato está sujeto a estas dos condiciones: (1) Este dispositivo puede ocasionar interferencias perjudiciales y (2) este dispositivo debe aceptar cualquier interferencia recibida, incluidas las interferencias que pueden ocasionar un mal funcionamiento.

GARANTÍA

Salvo que se indique lo contrario aquí o en el justificante de compra entregado al Comprador, el Vendedor garantiza al Comprador que el Producto está libre de defectos en los materiales y en la mano de obra. La garantía para los monitores táctiles y sus componentes es de 3 (tres) años. El Vendedor no otorga garantía alguna con respecto a la vida útil de los componentes del modelo. Los proveedores del Vendedor pueden, en cualquier momento y ocasionalmente, hacer cambios en los componentes suministrados en forma de Productos o componentes.

El Comprador notificará al Vendedor por escrito lo antes posible (y en ningún caso después de treinta (30) días de la detección) la existencia de defectos en cualquier Producto que estén cubiertos por la garantía mencionada anteriormente; en tal notificación describirá, en detalle y de manera comercialmente razonable, los síntomas asociados con tales defectos y proporcionará al Vendedor la oportunidad de inspeccionar tales Productos ya instalados, si es posible. El Vendedor debe recibir la notificación durante el Período de Garantía de dicho producto, a menos que el Vendedor indique lo contrario por escrito. En un plazo de treinta (30) días desde el envío de la notificación, el Comprador embalará, en su caja original o un embalaje equivalente que cumpla la misma función, el Producto supuestamente defectuoso y se lo enviará al Vendedor por cuenta y riesgo del Comprador.

En un plazo razonable después de la recepción del Producto supuestamente defectuoso y de la verificación por parte del Vendedor de que el Producto no cumple la garantía mencionada anteriormente, el Vendedor corregirá el defecto a su discreción mediante: (i) la modificación o reparación del Producto, o bien (ii) la sustitución del Producto. Tal modificación, reparación o sustitución, así como el reenvío del Producto, con seguro mínimo al Comprador, correrán por cuenta del Vendedor. El Comprador asume el riesgo de pérdida o daño durante el transporte y, por ende, puede asegurar el Producto. El Comprador reembolsará al Vendedor los gastos de transporte incurridos por la devolución del Producto si el Vendedor no encuentra defectos en éste. La modificación o la reparación de los Productos puede, a discreción del Vendedor, llevarse a cabo en las instalaciones del Vendedor o en las del Comprador. Si el Vendedor no puede modificar, reparar o sustituir un Producto para cumplir con la garantía mencionada anteriormente, el Vendedor podrá, a su discreción, reembolsar al Comprador o ingresar en la cuenta del Comprador el importe del precio de compra del Producto, menos la depreciación calculada sobre una estimación lineal durante el Período de Garantía establecido por el Vendedor.

ESTOS RECURSOS SERÁN LOS ÚNICOS RECURSOS DEL COMPRADOR POR INCUMPLIMIENTO DE LA GARANTÍA. SALVO LA GARANTÍA MENCIONADA ANTERIORMENTE, EL VENDEDOR NO OTORGA OTRAS GARANTÍAS, EXPRESAS O IMPLÍCITAS, POR LEY U OTRO MEDIO, CON RESPECTO A LOS PRODUCTOS, SU ADECUACIÓN A UNA FINALIDAD CONCRETA, CALIDAD, COMERCIALIZACIÓN, NO VULNERACIÓN O CUALQUIER OTRA CONDICIÓN. NINGÚN EMPLEADO DEL VENDEDOR NI NINGUNA OTRA PARTE TIENE AUTORIZACIÓN PARA OTORGAR GARANTÍA ALGUNA SOBRE LOS BIENES, DIFERENTE DE LA PRESENTADA AQUÍ. LA RESPONSABILIDAD DEL VENDEDOR EN VIRTUD DE LA GARANTÍA SE LIMITARÁ AL REEMBOLSO DEL PRECIO DE COMPRA DEL PRODUCTO. EL VENDEDOR NO SERÁ RESPONSABLE EN NINGÚN CASO DEL COSTE DE LA ADQUISICIÓN O INSTALACIÓN DE BIENES DE SUSTITUCIÓN POR PARTE DEL COMPRADOR NI DE NINGÚN DAÑO ESPECIAL, CONSECUENTE, INDIRECTO O FORTUITO.

El Comprador asume el riesgo y acuerda indemnizar y exonerar al Vendedor de toda responsabilidad relacionada con (i) la evaluación de la adecuación, al uso previsto por el Comprador, de los Productos y de cualquier diseño o dibujo del sistema, y (ii) la determinación de la conformidad del uso de los Productos por parte del Comprador con las leyes, reglamentos, códigos y normas pertinentes. El Comprador asume y acepta la plena responsabilidad por cualquier garantía y demás reclamaciones relacionadas con, o derivadas de, los productos del Comprador, los cuales incluyan o incorporen Productos o componentes fabricados o suministrados por el Vendedor.

Buyer is solely responsible for any and all representations and warranties regarding the Products made or authorized by Buyer. Buyer will indemnify Seller and hold Seller harmless from any liability, claims, loss, cost, or expenses (including reasonable attorney's fees) attributable to Buyer's products or representations or warranties concerning same.

¡Visite nuestra Web!

www.elotouch.com

Obtenga lo último en...

- Información del producto
- Especificaciones
- Próximos eventos
- Notas de prensa
- Controladores de software

Póngase en contacto con Elo

Para obtener más información acerca de la gran variedad de soluciones táctiles de Elo, visite nuestro sitio web, www.elotouch.com, o simplemente llame a nuestra oficina más cercana:

América del Norte	Tel (800) ELO-TOUCH	Europa	Asia-Pacífico	América Latina
Elo Touch Solutions	Tel. +1-408-597-8000	Tel. +32(0)(16)704 500	Tel. +86 (21) 3329 1385	Tel. +1 786-923-0251
McCarthy Blvd	Fax +1-408-597-8050	Fax +32(0)(16)704 549	Fax +86 (21) 3329 1400	Fax +1 305-931-0124
Milpitas, CA 95035	customerservice@elotouch.com	elosales@elotouch.com	www.elotouch.com.cn	www.elotouch.com.ar