

ēlo



用户手册

Elo Touch Solutions

ESY10i1 10.1" i 系列 Android 触摸一体机

ESY15i1 15.6" i 系列 Android 触摸一体机

ESY22i1 21.5" i 系列 Android 触摸一体机

UM600036 修订版 D

未经 Elo Touch Solutions, Inc. 事先书面同意，不得以任何形式或通过任何方式，包括但不限于电子、磁性、光学、化学、手工或其他方式对本出版物的任何部分进行复制、传播、转录、存储于检索系统或翻译成任何语言或计算机语言。

免责声明

本文档中的信息如有变更，恕不另行通知。Elo Touch Solutions, Inc. 及其附属公司（统称“Elo”）对本文中的内容不做声明或担保，特别是对特殊用途的适销性或适用性不做任何暗含的担保。Elo 保留修订本出版物以及随时更改其中内容的权利，如有变更，恕不另行通知。

商标确认

AccuTouch、CarrollTouch、Elo、Elo（徽标）、Elo Touch、Elo Touch Solutions、Elo TouchSystems、IntelliTouch、iTouch、SecureTouch、TouchTools 和 VuPoint 均为 Elo 及其附属公司的商标。Windows 是 Microsoft Corporation 的商标。Android 是 Google Corporation 的商标。

目录

第1章 - 简介	4
第2章 - 开箱	5
第3章 - i 系列系统安装	6
第4章 - 安装	7
第5章 - 操作	10
第6章 - 技术支持	23
第7章 - 安全与维护	24
第8章 - 法规信息	27
第9章 - 保修信息	30

第1章：简介

产品描述

新型 i 系列触摸一体机系统将 Elo Touch Solutions 的可靠性能与触摸屏技术和显示器设计的最新研发成果结合在一起。这种功能组合使用户与 i 系列系统之间可进行流畅的信息传递。

本 i 系列系统结合了有源矩阵薄膜晶体管和 LCD 面板，可提供极佳的显示性能。增强该系统性能的功能包括 PCAP 触摸屏、即插即用兼容、微型 HDMI 输出、LAN/Wifi 和内置扬声器以及耳机输出功能。可使用通用型输入/输出接头，并支持 Bluetooth 4.0。同时还支持 3G/4G LTE（微型 SIM 卡槽）。



*在 No Wifi/BT SKU 中不提供 Wifi、蓝牙和 3G/4G。

注意事项

请遵照本用户手册中建议的警告、注意事项和维护说明进行操作，以最大限度地延长设备的使用寿命，并预防可能对用户人身安全造成的风险。更多关于 i 系列系统安全的信息，请参见第 8 章。

本手册中包含的信息对于 i 系列系统的正确安装和维护非常重要。安装并启动您的新系统之前，请仔细阅读本手册，特别是“系统安装”、“设备安装”和“操作”这几章。

第2章：开箱

i 系列触摸一体机系统开箱

1. 小心地划开顶部胶带，打开箱盖。
2. 取出上层包装纸。
 - a. 可看到配件箱和盖好的显示器。
3. 将配件箱从包装箱中提起，以便连接所需电缆。
4. 从包装箱中取出显示器并将其放好。

第3章：i 系列系统安装

连接器面板和接口

检查以下物品是否齐全、状况是否良好：

- i 系列系统
- 快速安装指南
- 电池模块
- 电缆
 - 北美电源线
 - 欧洲电源线
- 两 (2) 个电缆轴衬
- 两 (2) 个螺丝

取下 i 系列系统后侧的电缆盖，以便使用连接器面板。

i 系列系统与外部显示器的连接

将微型 HDMI 电缆连接在系统与显示器之间。

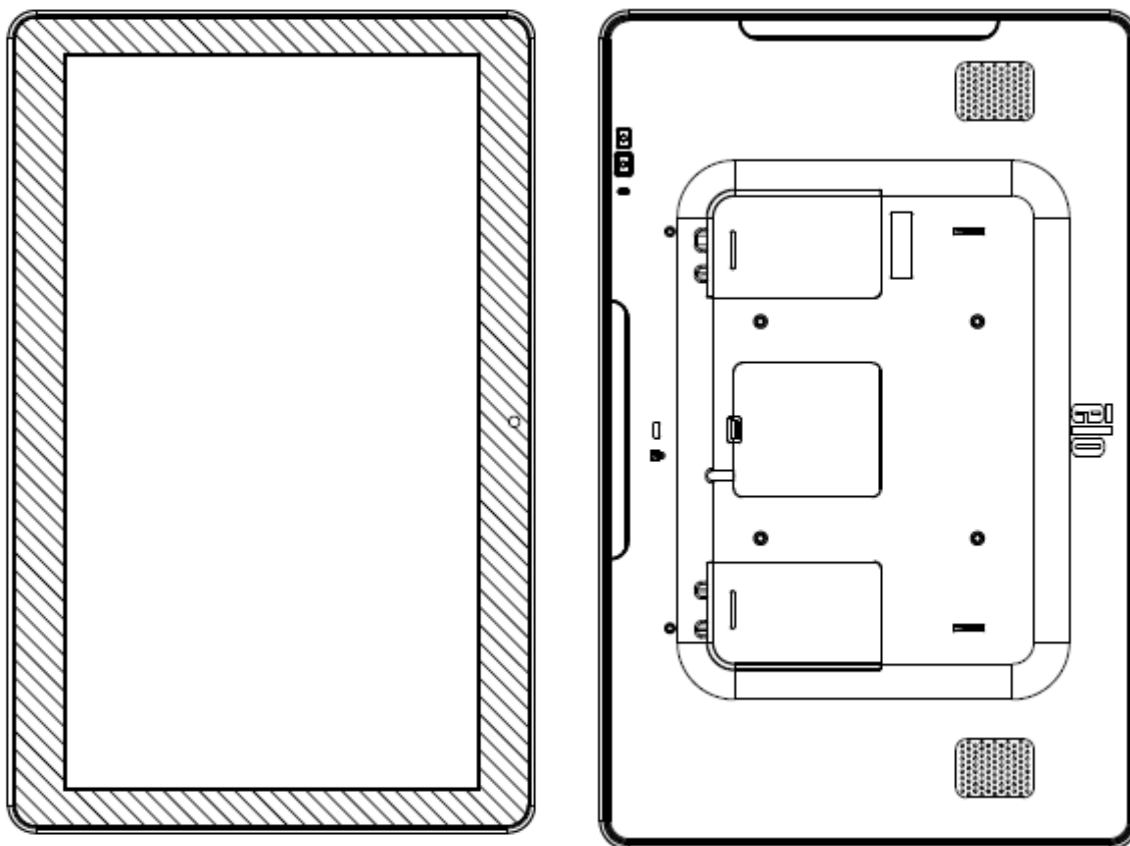
第4章：安装

一般安装信息

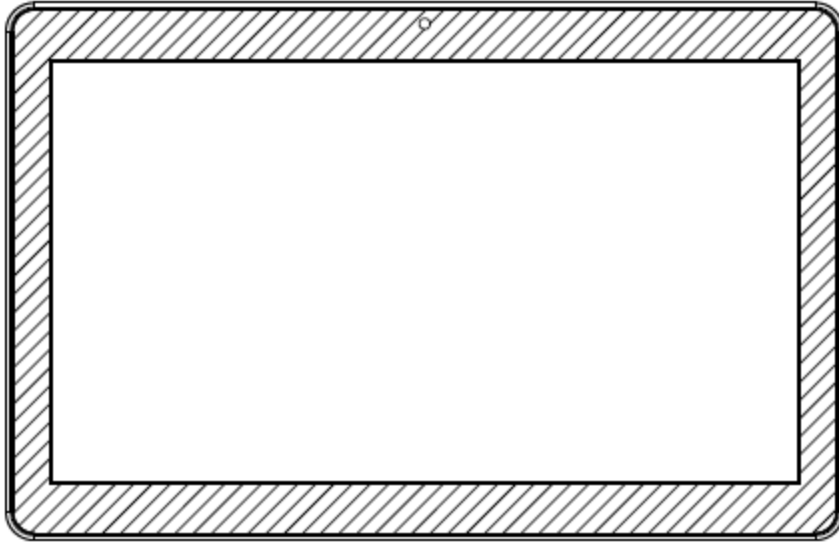
显示器符合以下章节中介绍的 VESA 模式。

为了实现最佳触控性能，请确保显示器充分支撑，并尽可能放平。

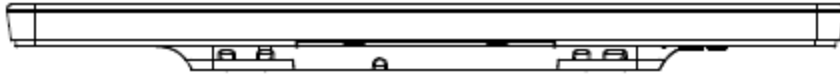
支持的三种安装方向如下：横向、纵向和桌面模式。为了实现最佳触控性能，请确保显示器充分支撑，并尽可能放平。



纵向



横向



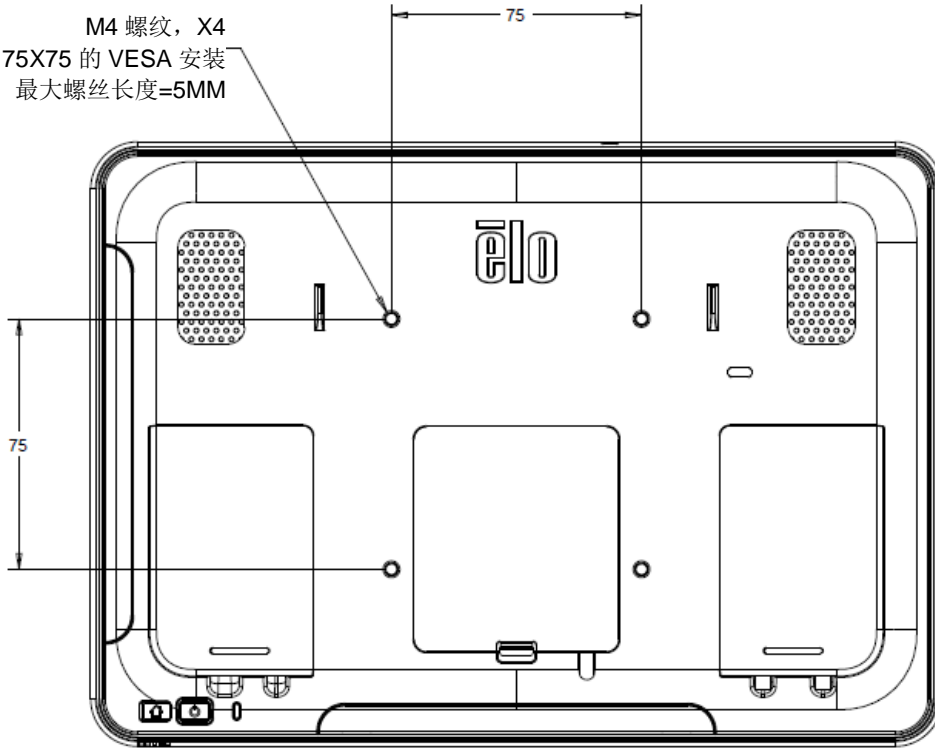
桌面

后侧 VESA 安装

显示器后侧提供适用于 M4 螺丝的四孔 75x75mm(用于 10.1"标牌)和 100x100(用于 15.6"/21.5"标牌) 安装模式。符合 VESA FDMI 的计数编码为: VESA MIS-B, 75, C。

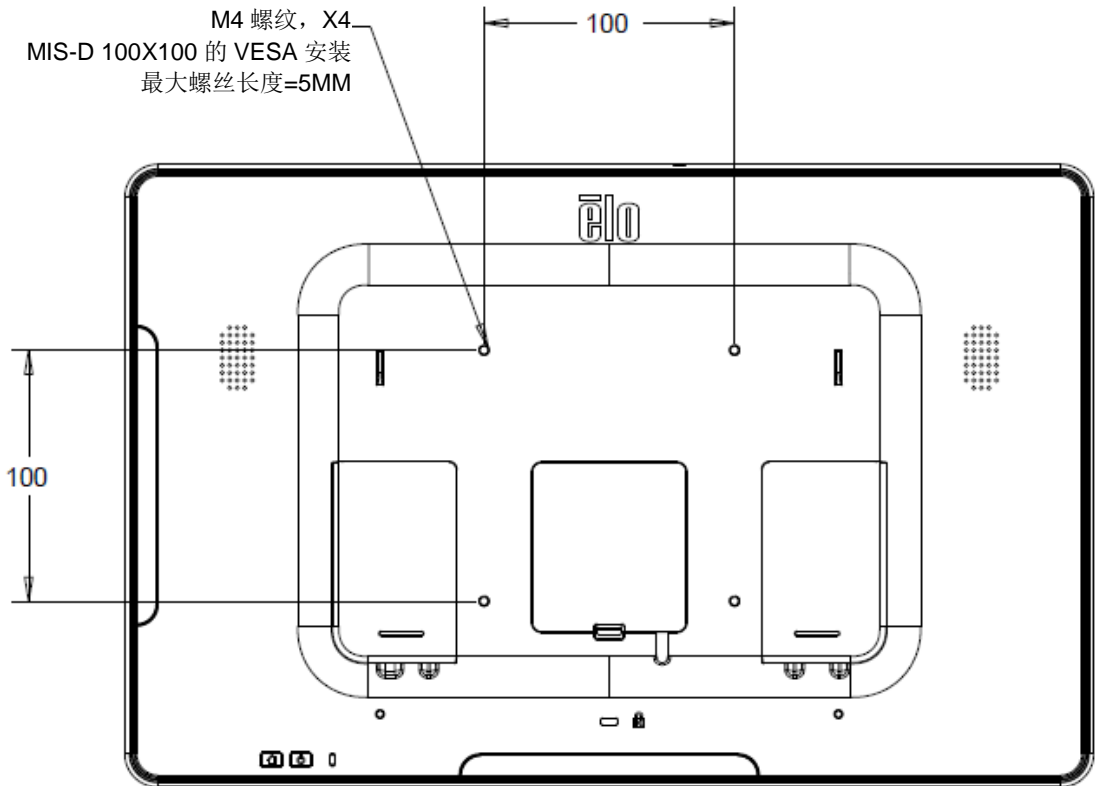
10.1”

M4 螺纹, X4
MIS-D 75X75 的 VESA 安装
最大螺丝长度=5MM



15.6” 和 21.5”

M4 螺纹, X4
MIS-D 100X100 的 VESA 安装
最大螺丝长度=5MM



第5章：操作

电源

要启动系统，请按一下电源按钮。如果将电源线插入到 i 系列系统中，i 系列系统将自动启动。

OSD 遥控器上提供电源状态 LED，LED 会按照下表工作：

i 系列系统状态	颜色	LED 状态
关闭	橙色	关闭
待机	白色	闪烁
打开	白色	打开

系统处于待机和关闭模式时，系统耗电量低。有关详细的能耗规范，请参阅 EIo 网站提供的技术规范，网址为 www.elotouch.com。

触摸屏幕将使系统退出显示器待机模式。

如果计划长期闲置，请拔下交流电源线，以节省电能。

以下电源额定值表中提供了系统的最大电压、频率和电流。

型号	工作电压范围	工作频率范围	工作电流范围
ESY10i1	100 - 240Vac	50/60 Hz	0.62A
ESY15i1	100 - 240Vac	50/60 Hz	0.72A
ESY22i1	100 - 240Vac	50/60 Hz	1.19A

操作系统

4.4版 Android 系统将预装于系统中。

投射电容触摸屏技术

对于 10.1”，一次可以报告四 (4) 个同时触摸。

对于 15.6” 和 21.5”，一次可以报告十 (10) 个同时触摸。

手势图像：

对于多点触控显示器，可使用以下手势：

两点触控手势及其功能:

滑动 – 在屏幕上移动手指的操作。

- 能够从一张图片滑到另一张图片，或拖动图标。

双指缩放 – 缩放图片

- 将两个手指放在屏幕上，两指靠近可缩小画面，两指远离可放大画面。



缩放前



缩放后

视频

LCD 面板固有分辨率为其用像素数表示的宽度和高度。

几乎所有情况下，当您的图像分辨率与 LCD 面板固有分辨率匹配时，LCD 显示器上显示的图像效果最佳。

10.1”系统的固有分辨率为 1280x800，15.6”系统的固有分辨率为 1920x1080，21.5”系统的固有分辨率为 1920x1080。

实体按钮功能

参数	可用调整
电源按钮	启动系统
主页按钮	返回主页

音频

支持话筒输入、耳机输出。

3G/4G LTE 模块信息（选配）

对于内置 3G/4G LTE 的设备，以下为所支持的频段：

- LTE (FDD) B1/B2/B3/B4/B5/B7/B8/B13/B17/B20
- 五频 DC-HSPA+/HSPA+/HSPA/UMTS B1/B2/B4/B5/B8
- 四频 EDGE/ GPRS/GSM 1900/1800/900/850 MHz

数据传输率：

- WCDMA PS: UL (384 kbps)/ DL (384 kbps)
- DC-HSPA+: UL (11 Mbps)/ DL (42 Mbps)
- LTE FDD: UL (50 Mbps)/ DL (100 Mbps) @带宽 20M (CAT3)
- GPRS/EDGE: 12 类多时隙

支持国家列表

- 美国
- 德国

Wifi + 蓝牙

支持以下 Wifi 和蓝牙协议：

- 支持 Bluetooth 4.0+2 类 EDR, A2DP/ HID(键盘/鼠标), SPP(打印机), 条形码扫描仪(HID/SPP)。
- IEEE 802.11b/g/n; 具有 WEP/WPA/WPA2 功能

NFC 功能（选配）

支持以下 NFC 协议：

- ISO-14443-A
- ISO-14443-B

1.1 接口

- 1.1.1 RS232 和 USB2.0 接口，使用相应电缆时可用。
- 1.1.2 符合 USB2.0 要求的接口可配置为支持 USB HID：键盘或 USB 虚拟通信。
- 1.1.3 RS232 数据输出传输率最高可达到 115.2K BPS

1.2 支付应用

- 1.2.1 美国运通 ExpressPay
- 1.2.2 Discover ZIP
- 1.2.3 MasterCard PayPass/MCHIP
- 1.2.4 Visa MSD/qVSDC
- 1.2.5 Google 钱包
- 1.2.6 ISIS 钱包

1.3 MIFARE 应用

- 1.3.1 读取/写入 MIFARE Plus/Classic/Ultralight/DESFire 卡

条形码扫描功能（选配）

包含接近传感器，可激活条形码扫描仪。
扫描性能卓越，最高每秒可进行270次扫描。
以下是支持的条形码类型和设置。
注：Telepen 符号学仅支持 ASCII 字符。

Factory standard default settings

Items	Default setting
Interface	HID USB
Language (Keyboard)	English
Reading mode	Presentation Mode
Terminator	CR
Code ID	Off
Accuracy	Read 1 time
Enable 1D symbologies	
UPC-A , UPC-E , EAN13 , ENA8 , CODE39 , CODE93 CODABAR , CODE128 , MSI/Plessey , CODE32 CODE11 , TELEPEN , GS1 DataBar Omnidirectional GS1 DataBar Limited , GS1 DataBar Expanded Interleaved 2 of 5 , Industrial 2 of 5 , Matrix 2 of 5	

Check version



Symbologies setting

- Enable



* UPC-A on



* UPC-E on



* EAN13 on



* EAN8 on



* Code39 on



* Codabar on



* Code93 on



* Code128 on



* Interleaved 2 of 5 on



* Industrial 2 of 5 on



* Matrix 2 of 5 on



* MSI/Plessey on



* Code32 on



* Code11 on



* Telepen on



* GS1 DataBar Omnidirectional on



* GS1 DataBar Limited on



* GS1 DataBar Expanded on

- Disable



UPC-A off



UPC-E off



EAN13 off



EAN8 off



Code39 off



Codabar off



Code93 off



Code128 off



Interleaved 2 of 5 off



Industrial 2 of 5 off



Matrix 2 of 5 off



MSI/Plessey off



Code32 off



Code11 off



Telepen off



GS1 DataBar Omnidirectional off



GS1 DataBar Limited off



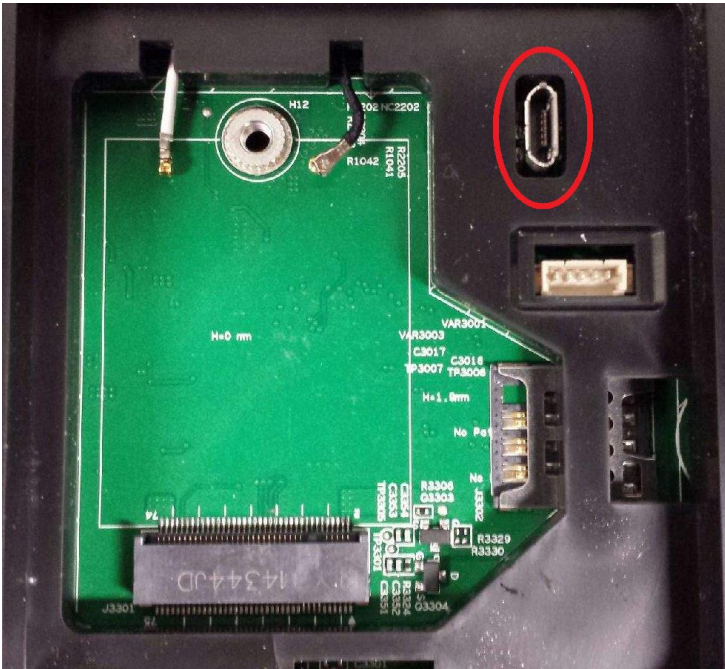
GS1 DataBar Expanded off

MSR 功能（选配）

MSR 应在键盘模式下工作。
能够读取3条通道。
安全等级和加密功能：关闭

USB OTG

USB OTG 由以下位置的迷你 USB 接口提供支持。



注：接口的不当使用可导致接口损坏。

HDMI 输出

HDMI(1920x1080P)输出支持 Elo 显示器 ET7001L/ET4201L/ET3201L/ET4243L/ET3243L。

通用输入/输出(GPIO)支持

i 系列支持可在以下条件下使用的 GPIO:

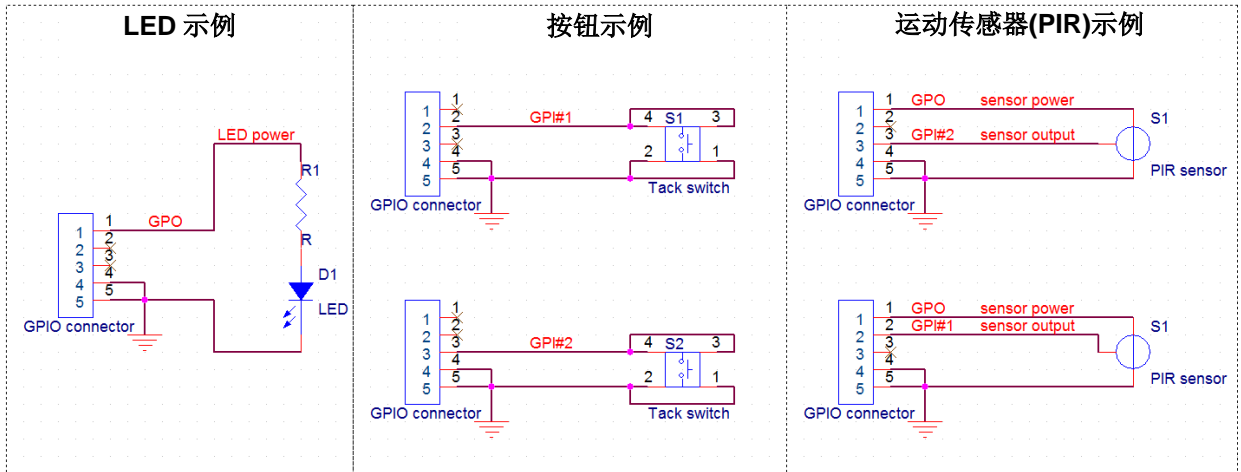
最大电压：5V
最大电流：200mA

有两条输入连接和一条输出连接。

管脚 1 → 5V 输出连接
管脚 2 → 输入连接 1
管脚 3 → 输入连接 2

管脚 4 和管脚 5 接地

Elo 提供电缆（零件号 E086398）来延长该 GPIO 连接，从而方便用户连接自己的外围设备。可在 Elo 网站上找到该电缆。



示例电路



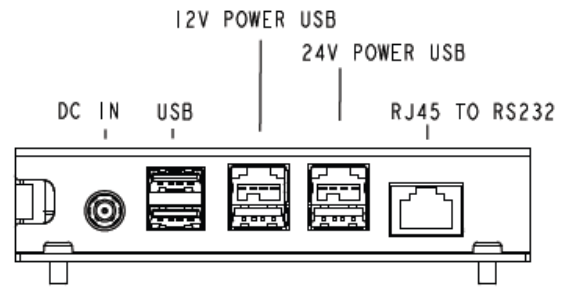
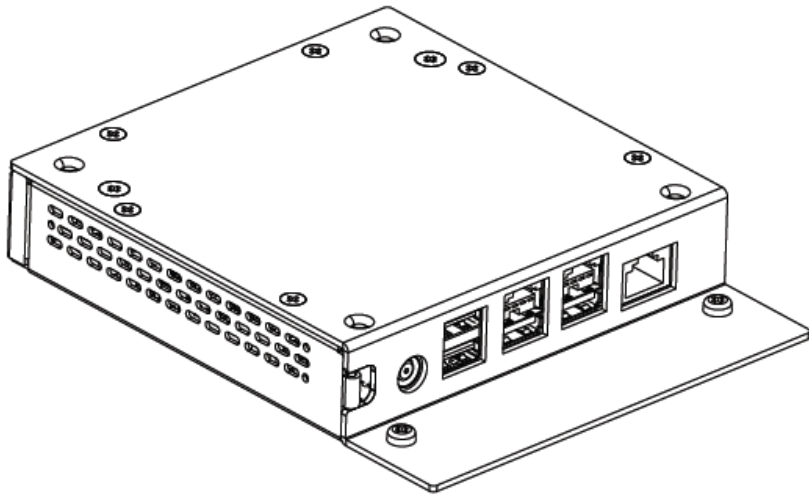
GPIO 管脚 1

I 系列扩展模块（可选）

I 系列扩展模块是 I 系列的附件套件，可允许使用更多端口：

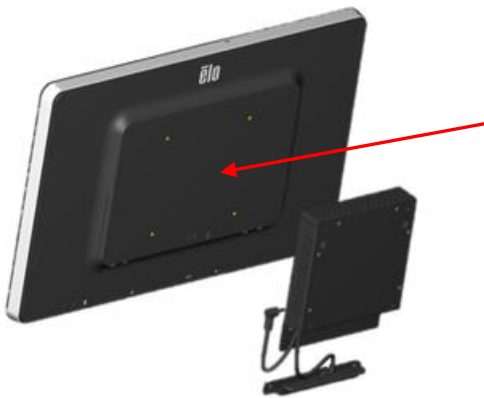
- USB2.0 x2
- 电源 USB x1 (1.5A) / 24V 电源
- 电源 USB x1 (2.3A) / 12V 电源
- RS232 x1(RJ45 到 DB9 电缆套件)。

注意： 扩展模块需要套件中包括的 150W 电源适配器，它不同于标准 I 系列 65W 电源适配器。



I 系列扩展模块有两个部件号，其配置如下：

部件号	配置	支持的尺寸
E412240	扩展模块安装到 I 系列后面	15.6", 21.5"
E923781	扩展模块安装到翻转支架 E924077 底部	10.1", 15.6"



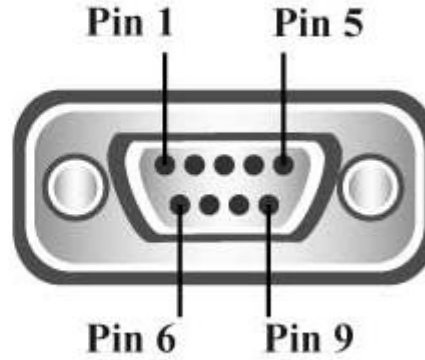
扩展模块安装到 I 系列后面



扩展模块安装到翻转支架 E924077 底部

RS232 针脚定义 (DB-9 凸型)

Pin 1	NC
Pin 2	RXD
Pin 3	TXD
Pin 4	DTR
Pin 5	GND
Pin 6	DSR
Pin 7	RTS
Pin 8	CTS
Pin 9	NC



请访问 FTDI 网站并下载 Android SDK 以执行软件。

<http://www.ftdichip.com/Support/SoftwareExamples/Android/J2xxHyperTerm.zip>

套件中包括附件：

部件号	套件内容
E412240 套件、扩展模块、ESY I 系列	<ul style="list-style-type: none"> • E001060 AiO Power Brick, 19V/150W, DELTA • 电源线(1.8 m), IEC 60320-C5 到 NA 插头 • 电源线(1.8 m), IEC 60320-C5 到 EU/KR 插头 • RJ45-DB9 线 • 用于 I 系列的装配螺丝(x4) • USB 盖和线扎支架, 带 2 颗螺丝 • 线扣, 70-80mm x 2-3mm • QIG
E923781 套件, 扩展模块 长线, I 系列	<ul style="list-style-type: none"> • E001060 AiO Power Brick, 19V/150W, DELTA • 电源线(1.8 m), IEC 60320-C5 到 NA 插头 • 电源线(1.8 m), IEC 60320-C5 到 EU/KR 插头 • RJ45-DB9 线 • 用于翻转支架的螺丝: <ul style="list-style-type: none"> 数量 2 - M4 x6 盘头螺钉 数量 2 - M4 X 28 平头螺钉 数量 1 - M3 X 8 盘头螺钉 • 数量 3 - 线扣, 2.5mm W X 70mm L 最小, 黑色 • QIG • 线缆支架

软件部分（从 www.elotouch.com 下载 SDK）

1. 词汇表

1.1. 缩写

- SoC: 片上系统

1.2. 术语

- IDLE_MODE: ELO 对设备与 POWER_KEY 操作交互的规定
- MSR: 磁条读取器
- BCR: 读码器
- NFC: 近场通信
- ELOPeripheralService: 用于为 ELO 应用 developmentEx 提供各种函数的基本类

2. 系统概述

图 3-1 介绍了 Android 系统的软件栈。该软件栈是基于 Android 设计实施的，在 java 服务层扩展框架功能，从而满足客户需求。Java 服务层的扩展功能命名为“ELOPeripheralService”，可为应用开发提供接口。

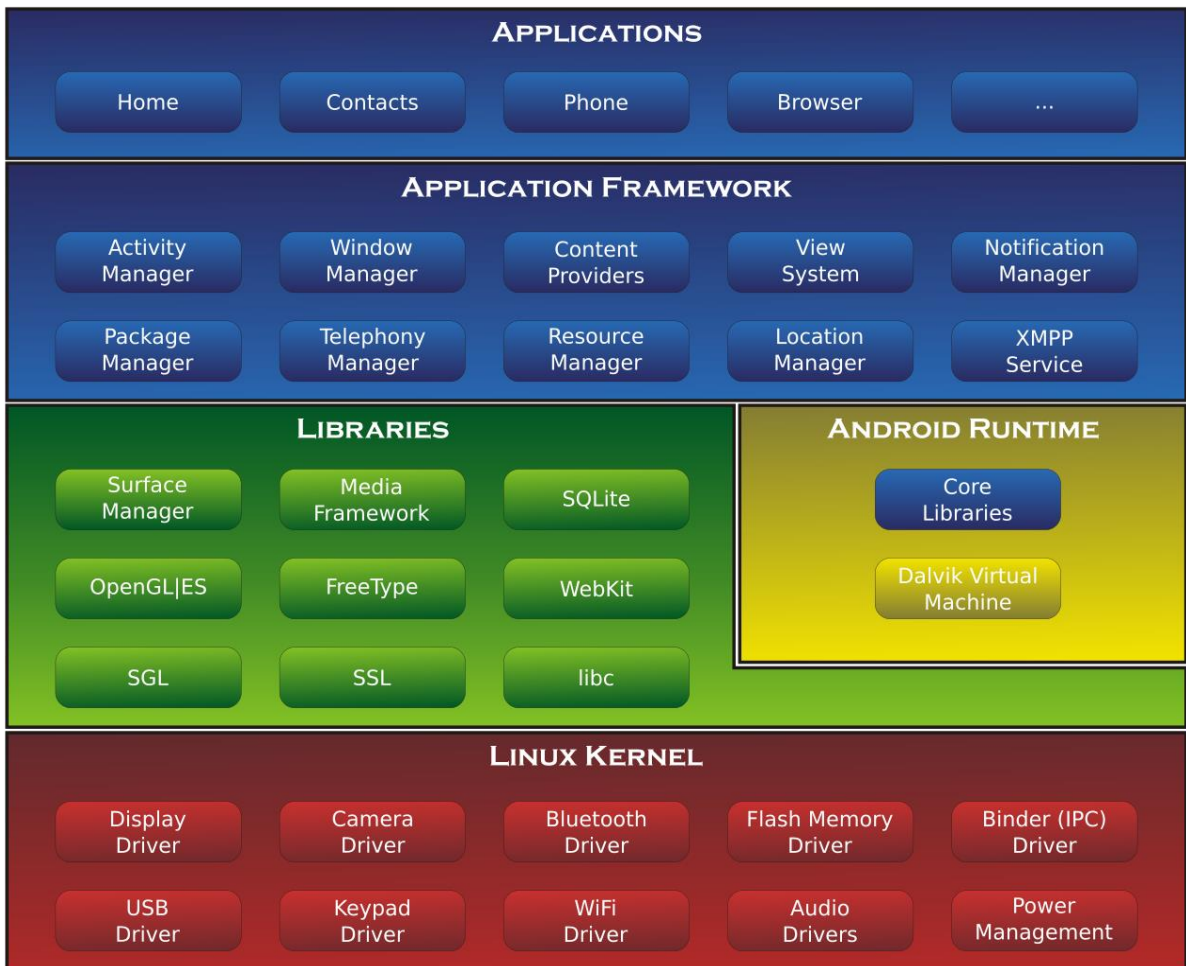


图 2-1. Android 系统结构

2.1.Android 框架 Java 服务

Android 服务基于已开发的编程语言，可分为本地服务（C 语言库）和 java 服务。Android 服务是一种服务器-客户端结构，服务器端可接收客户端发来的请求，并将结果输出到客户端。另外，服务器-客户端接口可处理多客户端请求的同步问题。因此，形成基本类“ELOPeripheralService”的这一架构功能基于 Android 的这种服务器-客户端设计特性。

2.2.ELOPeripheralService

ELOPeripheralService 是处理应用层客户端请求的主要模块。为了完善 Android 框架系统设计来进行访问，以下类添加到系统中：

- ELOPeripheralNative
 - 执行 ELOPeripheralService 的一些本地 C 函数流
- ELOPeripheralManager
 - 提供与应用层的接口，它是相应于 ELOPeripheralService 的客户端组件
- EloPeripheralEventListener
 - 应用扩展抽象类，从 EloPeripheralManager 接收驱动事件
 - 使用事件驱动通知方法通知应用程序关于状态变更的情况
- IELOPeripheralService.aidl
 - 用于 Java 层 IPC 通信的 Android 编程语言
 - 用于客户端-服务器(ELOPeripheralManager-ELOPeripheralService) IPC 通信，此时会向服务器端发送应用请求
- IELOPeripheralServiceListener.aidl
 - 用于 Java 层 IPC 通信的 Android 编程语言
 - 服务器用来向 ELOPeripheralManager 通知事件驱动状态变更，随后 ELOPeripheralManager 将通知应用层

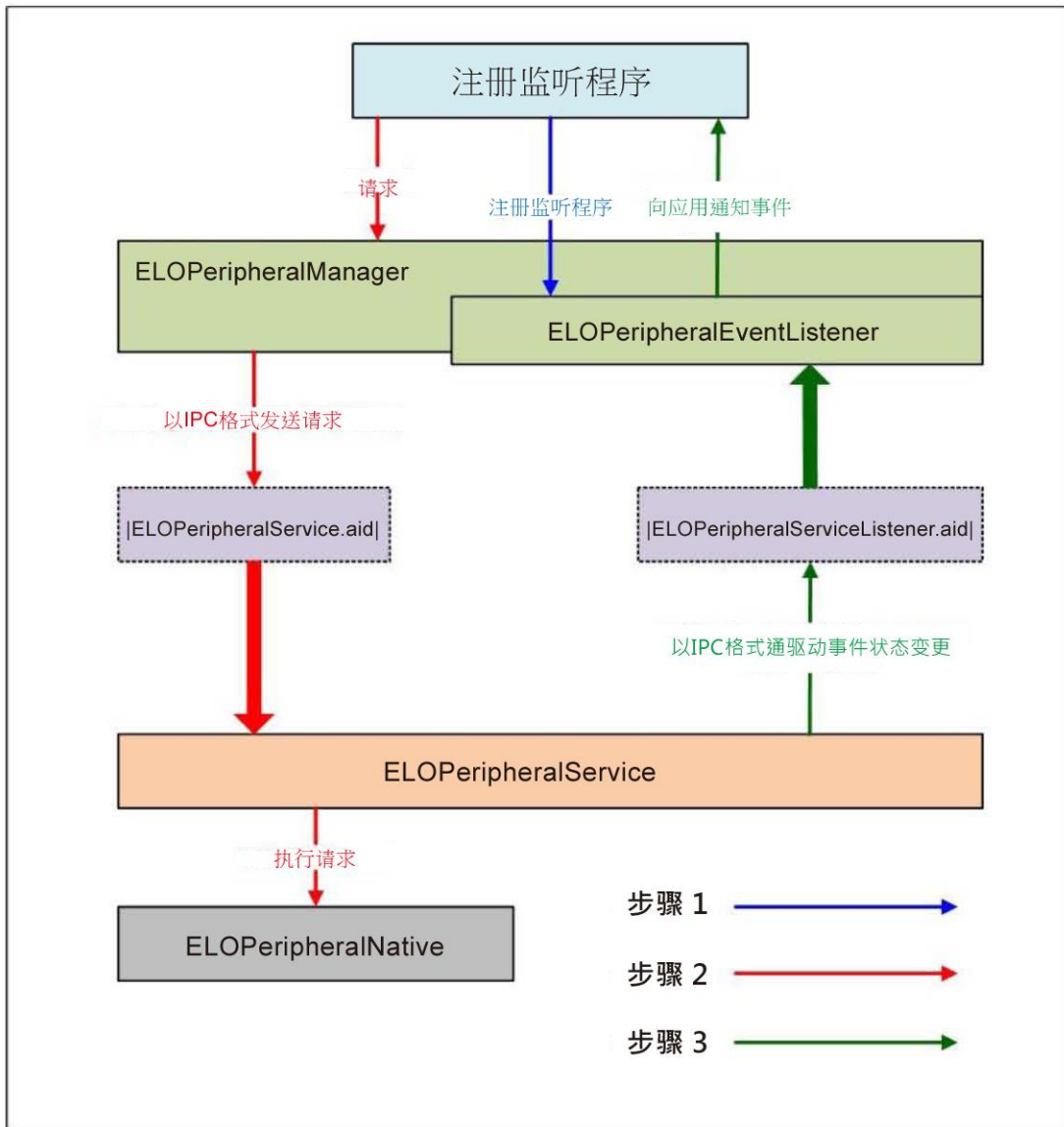


图 2-2. ELOPeripheralService

3. ELOPeripheralManager 和 ELOPeripheralEventListener

如上一节所述，ELOPeripheralManager 和 ELOPeripheralEventListener 将作为组件为应用开发提供接口。因此，我们提供下列 ELOPeripheralManager 和 ELOPeripheralEventListener 的内部成员数据。

3.1. ELOPeripheralManager

该管理器内包含下列内部类成员，对于每个内部类，管理器向外围设备或已定义的操作流提供特定函数。

ELOPeripheralManager	public void registerListener (ELOPeripheralEventListener listener)
	public void unregisterListener (ELOPeripheralEventListener listener)
mBCR_APIS	
mMSR_APIS	
mNFC_APIS	
mGPIO_APIS	
mIDLE_APIS	

- public void [registerListener](#)(ELOPeripheralEventListener listener)
 - 为应用提供接口，以注册反馈结构实例
 - 请求前需要注册（活动生命周期：onResume）
- public void [unregisterListener](#)(ELOPeripheralEventListener listener)
 - 为应用提供接口，以注销反馈结构实例
 - 退出应用前需要注销（活动生命周期：onPause）

3.1.1.BCR

```
public class BCR {
    public boolean activeBCR() throws RemoteException {}

    public boolean disactiveBCR() throws RemoteException {}

    public boolean isBCRDeviceConnected() throws RemoteException {}
}
```

- [activeBCR](#)
 - 激活 BCR 设备，以读取条形码数据
 - BCR 已激活并成功读取条形码序列数据，随后系统通过“ELOPeripheralEventListener”通知应用接收数据
- [disactiveBCR](#)
 - 禁用 BCR 设备读取操作
- [isBCRDeviceConnected](#)
 - 检查 BCR 设备是否与 Android 设备相连

3.1.2.GPIO

```
public class GPIOs {  
    public void pullHighGPIO (String iface) throws RemoteException {}  
  
    public void pullLowGPIO (String iface) throws RemoteException {}  
  
    public String[] getGPIOInterafces () throws RemoteException {}  
}
```

- pullHighGPIO
 - 拉高 GPIO-*iface* 的状态
- PullLowGPIO
 - 拉低 GPIO-*iface* disactiveBCR 的状态
- getGPIOInterfaces
 - 获取设计系统相关 GPIO 的表串数据
 - 请参阅表 3-1 GPIO 列表
- 注:
 - 拉动操作仅对已定义输出管脚的 GPIO 可用
 - 已定义输入管脚的 GPIO 也可以通过“ELOPeripheralEventListener”通知应用关于状态变更的情况

GPIO	管脚定义
gpio80	输出
gpio81	输入
gpio82	输入

表 3-1 GPIO 列表

3.1.3.IDLE

```
public class IDLE {  
    public boolean activeldleMode () {}  
  
    public boolean disactiveldleMode () {}  
}
```

- activeldleMode
 - 强制系统进入 IDLE_MODE (IDLE_MODE 开启)
- disactiveldleMode
 - 强制系统退出 IDLE_MODE (IDLE_MODE 关闭)

3.2. ELOPeripheralEventListener

```

public abstract class ELOPeripheralEventListener {
    /**
     * Active barcode scanner reading function by USB-ID-PIN
     */
    void onBCR_StateChange(int state, String data) {
    }

    void onGPIO_StateChange(int state, String data) {
    }
}

```

- onBCR_StateChange
 - 请参阅表 3-2
 - 通知应用 BCR 状态变更数据
- onGPIO_StateChange
 - 请参阅表 3-2
 - 通知应用 GPIO 状态变更数据

BCR 状态	数值
ELOPeripheralManager.BCR_STATE_DEVICE_CONNECTION	1 << 0
ELOPeripheralManager.BCR_STATE_DEVICE_DISCONNECTION	1 << 1
ELOPeripheralManager.BCR_STATE_DATA_RECEIVED	1 << 2
ELOPeripheralManager.BCR_STATE_PIN_AUTO_DISABLE	1 << 3

GPIO 状态	数值
ELOPeripheralManager.GPIO_STATE_HIGH	1 << 4
ELOPeripheralManager.GPIO_STATE_LOW	1 << 5

GPIO 数据
gpio81
gpio82

表 3-2

第 6 章：技术支持

如果您在使用 i 系列系统过程中遇到问题，请参考以下建议。

如果问题仍未解决，请联系您当地的经销商或联系 Elo Touch Solutions 客服。

常见问题解决方法

问题	建议采用的解决方法
启动系统时，i 系列系统不响应。	拔下交流电源线，检查 i 系列系统安装是否正确。重新连接交流电源线。
显示器显示空白画面。	如果电源状态 LED 闪烁，说明显示器或 i 系列系统可能处于休眠模式。按任意键/移动鼠标/触摸触摸屏，观察图像是否重新出现。

为了使系统在运行时保持最佳状态，请按照以下步骤操作：

工作周期：

每24小时工作18小时

Elo 建议使用内容管理系统或 O/S 调度设置管理工作周期。这样做可以在显示器的使用过程中节约能源、并可实现无故障操作。

技术支持

访问 www.elotouch.com/go/websupport 获取在线自助服务。

访问 www.elotouch.com/go/contactsupport 获取技术支持服务。

查阅本用户手册最后一页获取全球技术支持电话号码。

如需获取最新版的用户手册，请访问 www.elotouch.com

第7章：安全与维护

安全

为避免电击危险，请按照所有安全提示进行操作，并且不得拆卸 i 系列系统。用户不得自行维修本系统。

请勿堵塞通风孔或将任何物体插入其中。

i 系列系统配有 3 线制接地电源线。电源线插头仅可插入接地插座中。请勿将插头插入未配置为此用途的插座中，也不得改装插头。电源线如有损坏，请勿使用。仅可使用您的 Elo i 系列系统随附的电源线。使用未经授权的电源线可能使保修失效。

请确保系统在产品规范中列出的指定环境条件下进行维护和运行，可在 [Elo Touch Solutions](http://www.elotouch.com) 网站 www.elotouch.com 下载产品规范。

运输和存放的环境条件

温度：

纵向和横向模式：

工作	0°C 到 40°C
存放/运输	-20°C 到 50°C

湿度（无凝露）

工作	20%到 80%
存放/运输	10%到 95%

海拔

工作	0 到 3,658 米
存放/运输	0 到 12,192 米

注意

如果更换的电池型号不正确，可能存在爆炸风险。
请按照说明处理用过的电池。

保养与处理

以下提示有助于保持您 i 系列系统的最佳性能：

- 清洁前断开交流电源线连接。
- 清洁显示器时，请使用蘸有少量温和洗涤剂的布。
- 请务必使设备保持干燥。请勿使液体滴落在设备上或设备内部。如果有液体进入设备内部，请先要求有资质的维修技工检查设备，然后再重新启动设备。
- 请勿使用可能划损屏幕表面的布或海绵擦拭屏幕。
- 清洁触摸屏时，请使用喷有窗户或玻璃清洁剂的洁净的布或海绵。请勿将清洁剂直接喷在触摸屏上。请勿使用酒精（甲基、乙基或异丙基）、稀释剂、苯或其他擦洗剂。



报废电子电气设备指令(WEEE)



本产品不应当作生活垃圾进行处理，而应交由具有回收再利用资质的工厂进行处置。

Elo 在全球某些地区设有回收机构。有关如何访问这些回收机构的信息，请访问 <http://www.elotouch.com/AboutElo/ewaste-program/>。

第 8 章：法规信息

I. 电气安全信息

要求系统符合制造商标签上指示的关于电压、频率和电流的要求。如果未遵循限制条件，连接到不符合规定的电源很可能导致操作不当、设备损坏或造成火灾。

本设备内部不含可由操作人员自行维修的零部件。本设备产生的危险电压可能会构成安全威胁。维修仅可由具有资质的维修技工进行。

如果您对安装存在疑问，将设备连接至总电源之前，请联系有资质的电工或制造商。

II. 辐射和抗扰信息

给美国用户的说明：本设备已依照 **FCC 规则第15部分**进行测试，测试结果表明设备符合对 **A 类**数码设备的限制条件。设定这些限制条件是为了对住宅设施中的有害干扰提供合理的防护。本设备会产生、使用、并可能辐射射频能量，如果未按说明进行安装和使用，可能会对无线电通信造成有害干扰。在居民区操作本设备可能会导致有害干扰，用户需纠正干扰，并自行承担相关费用。

给加拿大用户的说明：本设备符合加拿大工业部无线电干扰法规 **CAN ICES-3(A)/NMB-3(A)**中针对数字仪器无线噪声发射规定的 **A 类**限制条件。

本设备符合加拿大工业部免执照 **RSS** 标准。有以下两种操作条件：

- (1) 本设备不会导致干扰，以及
- (2) 本设备必须接受任何干扰，包括可导致意外操作的干扰。

Le présent appareil est conforme aux CNR d'Industrie Canada applicables aux appareils radio exempts de licence. L'exploitation est autorisée aux deux conditions suivantes:

- (1) l'appareil ne doit pas produire de brouillage, et
- (2) l'utilisateur de l'appareil doit accepter tout brouillage radioélectrique subi, même si le brouillage est susceptible d'en compromettre le fonctionnement."

FCC射频暴露合规性：本设备符合美国联邦通信委员会针对非受控环境的射频（RF）暴露限制。本设备应在距离散热器和你的身体最小20厘米处安装和操作。

IC射频暴露合规性：本设备符合针对非受控环境的IC RSS-102射频暴露限制。本设备应在距离散热器和你的身体最小20厘米处安装和操作。

Déclaration d'exposition aux radiations: Cet équipement est conforme aux limites d'exposition aux rayonnements IC établies pour un environnement non contrôlé. Cet équipement doit être installé et utilisé avec un minimum de 20 cm de distance entre la source de rayonnement et votre corps.

给欧盟用户的说明：仅可使用设备随附的电源线和互连线缆。替换随附的电源线和线缆可能违反电气安全规定或以下标准要求的辐射或抗扰CE标志认证：

CE射频暴露合规性：本设备符合欧盟要求（1999/519/EC）和国际非电离辐射防护委员会（ICNIRP）针对通过健康保护方式实现的电磁场一般公众暴露限制（ICNIRP）。

针对所有用户的一般信息：本设备应在距离散热器和你的身体最小20厘米处安装和操作。

本信息技术设备(ITE)要求在制造商标签上贴有CE标志，该标志意味着设备已经过测试，符合以下指令和标准：本设备按照A类欧洲标准EN 55022中规定的EMC指令2004/108/EC以及欧洲标准EN 60950-1中规定的低压指令2006/95/EC的要求进行测试，符合CE标志的要求。

给所有用户的一般性说明：本设备会产生、使用、并可能辐射射频能量。如果未按本手册中的说明进行安装和使用，可能对无线电和电视通信造成干扰。但是，我们并不保证不会因为场地特有的因素在特殊设施中产生干扰。

This device complies with part 15 of the FCC Rules.
Operation is subject to the following two conditions: (1)
This device may not cause harmful interference, and (2)
this device must accept any interference received,
including interference that may cause undesired operation.

本设备符合 FCC 规则第 15 部分。

设备操作受以下两个条件约束：(1)

本设备不会造成有害干扰，并且(2)

本设备必须接受可能受到的任何干扰，
包括可能造成意外操作的干扰。

1) 为了满足辐射和抗扰要求，用户必须遵守以下规定：

a) 仅可使用随附的 I/O 电缆将该数字设备与任何计算机相连。

b) 为确保符合规定，仅可使用随附的、经制造商批准的电线。

c) 用户应注意，未经负责合规的机构明确批准而对设备进行的更改或改装可能使用户的设备操作权限失效。

2) 如果怀疑设备干扰无线电或电视接收、或怀疑设备干扰任何其他设备:

a) 关闭并打开设备, 检查其是否是发射源。

如果确定本设备为干扰源, 请尝试使用以下一种或多种方法消除干扰:

i) 将数字设备移至远离受影响接收器的位置。

ii) 根据受影响接收器的位置调整数字设备的位置。

iii) 调整受影响接收器的天线位置。

iv) 将数字设备插入其他交流插座, 使数字设备与接收器不在同一支路中。

v) 断开数字设备不使用的 I/O 电缆并将其拆下(末端接 I/O 电缆是高射频频辐射等级的潜在来源)。

vi) 将数字设备插入接地插座中。请勿使用交流电源适配器插头。(拆下或切断电线接地端可能提高射频频辐射水平, 还可能对用户造成致命的电击风险。)

如果您需要其他帮助, 请咨询您的经销商、制造商或有经验的无线电或电视技工。

III. 机构认证

本显示器已获得以下认证和标志:

- 标准(带 WiFi 和蓝牙):

FCC、UL (美国)
CB (国际)
加拿大 cUL, IC
CE (欧洲)
中国 CCC, SRRC
俄罗斯 EAC
日本 VCCI, MIC
澳大利亚 RCM
印度 BIS

- 蜂窝SKU:

FCC、UL (美国)
CB (国际)
CE (欧洲)
美国 PTCRB
欧洲 GCF

- No WiFi/BT SKU:

FCC、UL (美国)
CB (国际)
加拿大 cUL, IC
CE (欧洲)
CCC (中国)
俄罗斯 EAC
VCCI (日本)
澳大利亚 RCM

以色列 SII
 科威特 KUCAS
 沙特 SASO
 韩国 KCC
 BSMI (中国台湾)
 乌克兰
 印度 BIS

IV. 中国 RoHS

根据中国法律（电子信息产品污染控制管理办法），以下部分列出了该产品可能包含的有毒和/或危险物质的名称和含量。

成分名称	有毒或危险物质和元素					
	铅(Pb)	汞(Hg)	镉(Cd)	六价铬 (Cr6+)	多溴苯酚 (PBB)	多溴二苯醚 (PBDE)
塑料零件	O	O	O	O	O	O
金属零件	X	O	O	O	O	O
线缆和组件	X	O	O	O	O	O
LCD 面板	X	O	O	O	O	O
触摸屏面板	X	O	O	O	O	O
PCBA	X	O	O	O	O	O
软件 (CD 等)	O	O	O	O	O	O

O：指示该组件的所有同质材料中所含的这种有毒或危险物质的含量低于 SJ/T11363-2006 中的限制要求。
 X：指示用于该组件的至少一种同质材料中所含的这种有毒或危险物质的含量高于 SJ/T11363-2006 中的限制要求。对于标有 X 的项目，已根据 EU RoHS 采取了豁免。

标志说明

(1). 电子信息产品符合 SJ/T11364-2006 要求，标有以下污染控制标记。本产品的环保使用期限为 10 年。产品在下列正常工作条件下不会漏液或突变，因此使用本电子信息产品不会造成任何严重的环境污染、身体伤害或任何资产损坏。

工作温度：0-40 / 湿度：20%-80%（无凝露）。

存放温度：-20~60 / 湿度：10%~90%（无凝露）。



(2). 鼓励并建议用户按照当地法律对本产品进行循环再利用。产品不得随意丢弃。



第9章：保修信息

欲了解保修信息，请访问 <http://www.elotouch.com/Support/warranty.asp>

请访问我们的网站

www.elotouch.com

了解最新动向...

- 产品信息
- 规范
- 近期活动
- 新闻稿
- 软件驱动程序

联系我们

要了解更多关于 Elo touch solutions 的全面信息，请访问我们的网站 www.elotouch.com，也可以致电离您最近的办事处：

北美		欧洲	亚太地区	拉丁美洲
Elo Touch Solutions 1033 McCarthy Blvd Milpitas, CA 95035	Tel 800-ELO-TOUCH 电话: + 1 408 597 8000 传真: + 1 408 597 8001 customerservice@elotouch.com	电话: +32 (0) 16 70 45 00	电话: +86 (21) 3329 1385	电话: 786-923-0251
		传真: +32 (0)16 70 45 49	传真: +86 (21) 3329 1400	传真: 305-931-0124
		elosales@elotouch.com	www.elotouch.cn/	www.elotouch.com.ar

Copyright 2016 Elo Touch Solutions, Inc. 版权所有