

ēlo



使用手冊

Elo Touch Solutions

ESY15i2 15.6" Windows I系列AiO互動式看板

ESY22i2 21.5" Windows I系列AiO互動式看板

ESY15i5 15.6" Windows I系列AiO互動式看板

ESY22i5 21.5" Windows I系列AiO互動式看板

UM600095 B版

版權所有© 2017 Elo Touch Solutions, Inc. 保留所有權利。

未經Elo Touch Solutions, Inc.事先書面許可，不得以任何形式或方式（包括但不限於電子、磁性、光學、化學、手動等）複製、傳播、轉錄、在任何檢索系統中儲存本文件的任何部分或將本文件的任何部分翻譯成任何語言或電腦語言。

免責聲明

本文件的內容可能隨時更改，恕不另行通知。Elo Touch Solutions, Inc.及其分公司（統稱為Elo）對本文內容不做聲明或擔保，且不承認任何暗示性的適售性或任何特定用途的適用性擔保。Elo保留修訂本文以及隨時更改內容的權利，恕不另行通知此類修訂或更改。

商標確認

Elo、Elo (商標)、Elo Touch、Elo Touch Solutions 及 TouchPro 均為Elo及其分公司的商標。Windows是Microsoft Corporation的商標。

目錄

首先閱讀本部分	5
第 1 章：產品概述	7
產品說明.....	7
注意事項.....	7
I 系列配置圖	8
Elo 擴充模組 (POS 功能選購品) 配置圖	9
第 2 章：安裝	11
打開 Windows I 系列 AiO 互動式看板包裝	11
一般安裝資訊.....	12
背後 VESA 安裝	13
第 3 章：操作	14
一般資訊.....	14
前置 OSD 控制按鈕	14
LED 功能 – 電源 LED.....	15
LED 功能 – 無線 LAN LED	15
LED 功能 – 乙太網路 LED (所示為 i2 產品)	16
使用輸入/輸出面板 (所示為 i2 產品)	16
安裝作業系統.....	16
建立修復快閃磁碟機.....	19
修復作業系統.....	23
第 4 章：選購品和升級	26
選購週邊設備套件	26
磁條讀卡機套件(E001002).....	26
近場通訊 (NFC) 套件 (E001004)	28
條碼掃描器 (BCR) 套件 (E093433)	30
I 系列 15.6”支架套件 (E044162).....	32
I 系列 21.5”支架套件 (E044356).....	32
I 系列壁掛安裝套件 (E143088)	33
如何在觸控式電腦中安裝記憶體	35
第 5 章:技術支援.....	37
常見故障排除.....	37

技術協助.....	37
第 6 章：安全和維護.....	38
安全.....	38
I 系列保養和維修	39
廢電機電子設備	40
第 7 章：法規資訊	41
第 8 章：保固資訊	46

首先閱讀本部分

使用Windows 版I系列之前，請首先閱讀本使用者手冊中的重要安全和操作資訊（本節）、安全與維護（第6章）、法規公告（第7章）以及保固資訊（第8章）章節。

本節提供了關於您的Windows版I系列的安全操作和使用的指導。請閱讀並掌握所有詳細資訊。

能源之星 (ENERGY STAR) 支援資訊

您的觸控式電腦已通過能源之星 (ENERGY STAR)[®]認證。ELO是環保署 (EPA) 能源之星



(ENERGY STAR)[®]計畫的合作夥伴，其設計的電腦符合關於能源效率的最新能源之星 (ENERGY STAR)[®]準則。

您的觸控式電腦在出廠時採用的電源管理選項，預設配置旨在提供最穩定的操作環境和最佳的系統效能。

為了節約能源，您的電腦設定為無操作 5 分鐘後關閉顯示器，並進入低功耗睡眠模式，無操作 30分鐘後關閉系統。我們建議您保留此設定和其他節能功能，讓您的觸控式電腦以最高效能運行。您可以按下電源按鈕從睡眠模式喚醒觸控式電腦。

在考慮新增設備時，為您所有設備的需求購買已經獲得能源之星 (ENERGY STAR)[®]認證的產品，這樣不但能為您節省資金、節約能源，還有利於保護環境。

請訪問 <http://www.energystar.gov> 或 <http://www.energystar.gov/powermanagement>，瞭解有關能源之星 (ENERGY STAR)[®]計畫的更多資訊。

重要安全和操作資訊

為避免造成個人受傷、財產損失或使用Windows版Elo I系列（以下簡稱I系列或觸控式電腦）時的意外損壞，在使用I系列之前請仔細閱讀本節中提供的所有資訊。

有關詳細的操作說明，請參閱I系列使用者手冊（本出版品）。

保護您的資料和軟體：

不要刪除並非由您建立的檔案或目錄或更改其名稱，否則可能導致 I 系列的軟體無法正常運作。

請注意，造訪網路資源可能會導致 X 系列受到電腦病毒、駭客、間諜軟體和其他惡意活動的攻擊，可能會損害您的 I 系列、軟體或資料。 您有責任確保您的 I 系列具有足夠的防護，包括防火牆、防病毒軟體和反間諜軟體並使其保持在最新的狀態。

使電風扇、收音機、大功率喇叭、空調和微波爐等電器遠離您的 X 系列，因為這些設備發出的強烈磁場可能會損壞 I 系列的螢幕和資料。

小心處理塑膠袋：

I 系列帶有塑膠包裝材料。

危險：塑膠袋可能存在危險。請使塑膠袋遠離嬰兒和兒童，避免窒息危險。

第 1 章：產品概述

本章概述最新Windows版Elo I系列，包括接頭和控制器的位置、I系列的功能、配件、規格及運作環境。

產品說明

最新Windows版Elo I系列結合了Elo的可靠效能和觸控螢幕技術與顯示器設計的最新成果。這使得資訊能夠在使用者和Windows版I系列觸控式電腦之間的自然交流。

Windows版I系列包含15.6吋和21.5吋兩種螢幕尺寸的互動式顯示器，不但功能強大，結構小巧，而且可以配置。兩種型號都非常堅固耐用，並採用業界領先的Elo觸控技術：TouchPro® PCAP（投射電容式）。15吋及22吋I系列型號均整合了1920x1080液晶面板，提供卓越的顯示效能，以顯示影像並執行應用程式。i2型號為無風扇型 — 適合需要盡可能減少噪音的環境。i5型號採用6代Intel® Core™-i5處理器和HD530顯卡，採用風扇冷卻，能夠提供卓越的效能。

Windows版I系列觸控式電腦具有小巧、時尚的外形，提供豐富的配置和能夠由客戶自行安裝的外設選項，維護方便。這些型號支援多種記憶體、儲存配置及從Elo購買的選購品。

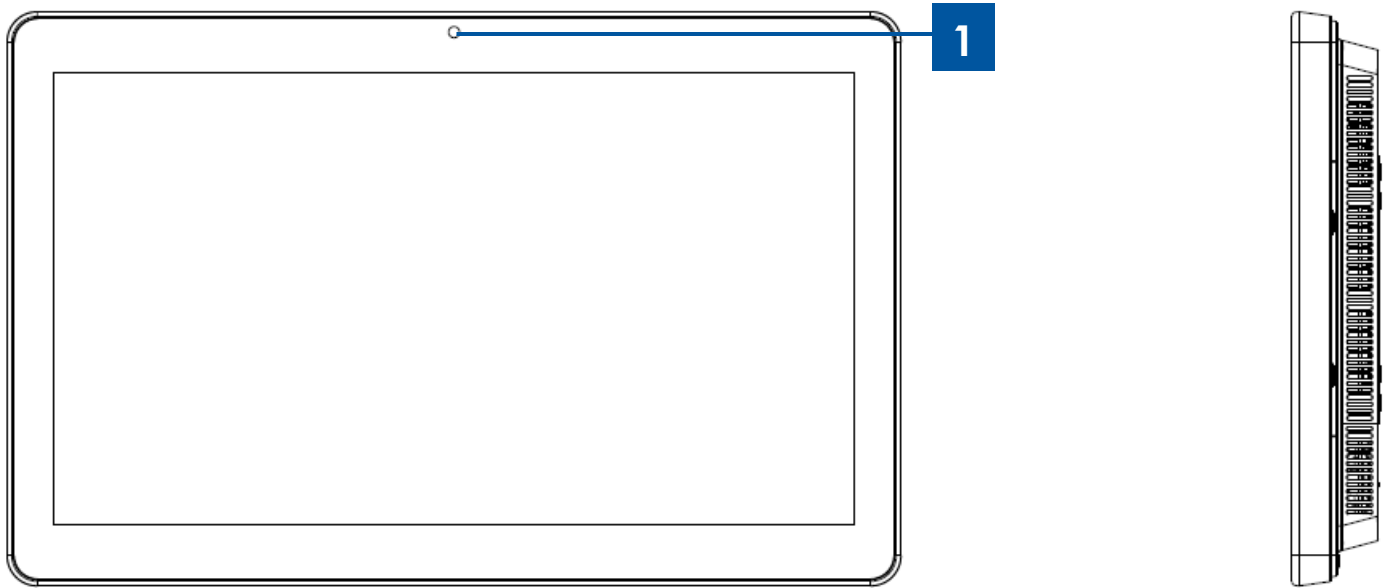
注意事項

遵守本使用者手冊中的所有警告、注意事項和維護技巧，以延長設備使用壽命，防止使用者安全風險。有關安全問題的更多資訊，請參閱第6章。

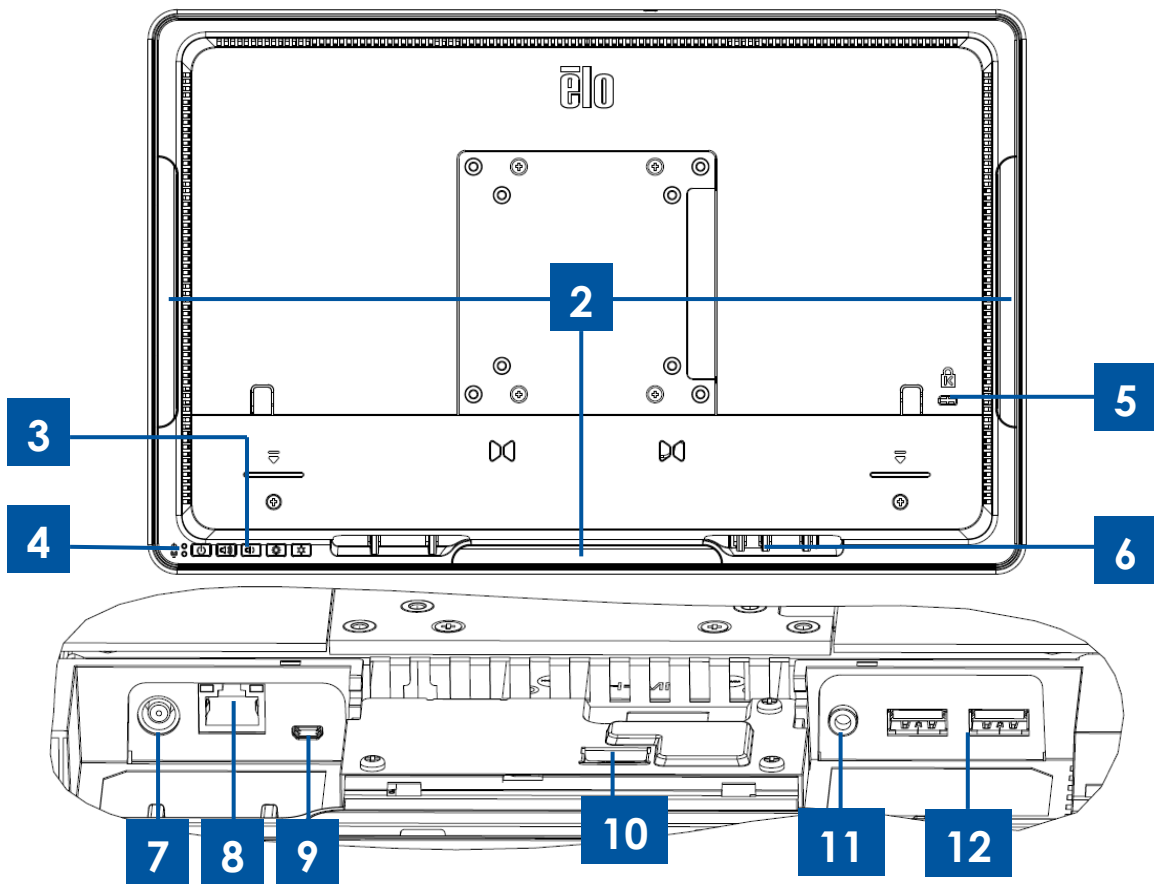
本手冊包含正確安裝和維護Windows版I系列所必需的資訊。在設定並啟動您的I系列之前，請認真仔細地詳閱本手冊。

I系列配置圖

ESY I系列15.6"/21.5"型號(所示為i2產品)



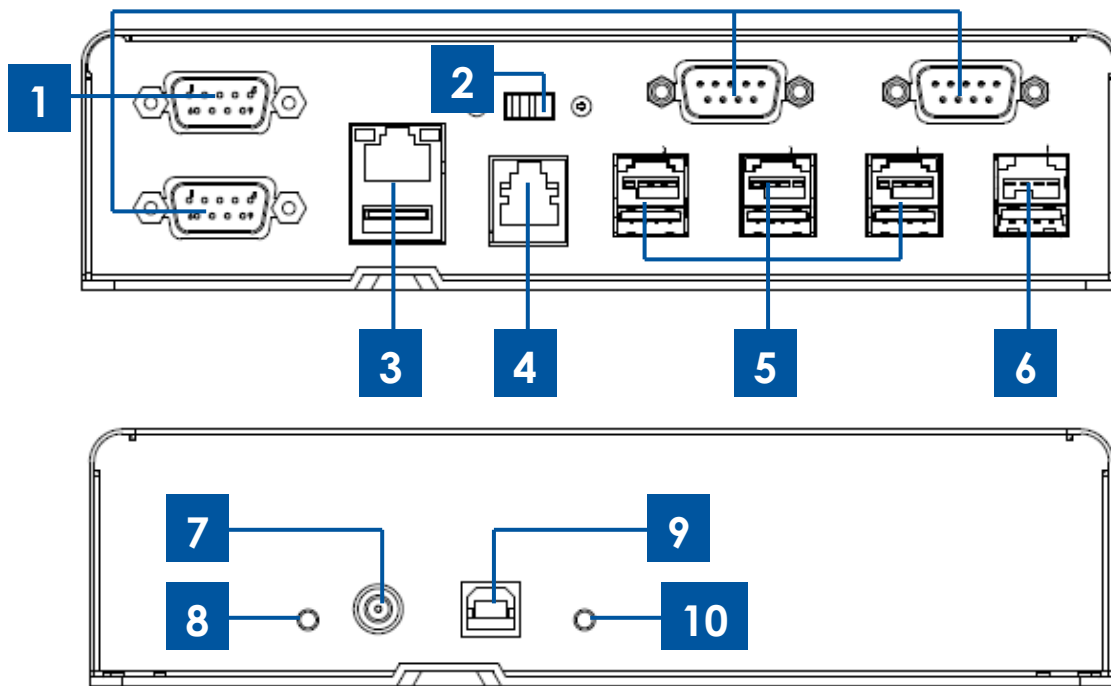
I系列15.6"/21.5" 前視圖（左）、店員右視圖（右）



I系列15.6"/21.5"後視圖（上）和後部IO視圖（下）

1	攝影機	7	電源接頭 (19V DC-IN)
2	外設 Micro USB 埠	8	乙太網路 LAN 埠
3	OSD 控制按鈕	9	Micro HDMI
4	LED 電源指示燈 (上) LED 無線指示燈 (下)	10	Elo GPIO 接頭
5	Kensington 鎖	11	音訊埠 (輸出線)
6	線束環	12	USB 3.0 埠

Elo擴充模組 (POS功能選購品) 配置圖



Elo擴充模組前視圖 (上)、後視圖 (下)

1	USB 至串列 COM 埠	6	+24V 電源 USB 埠 (紅)
2	12V/24V 收銀錢櫃電源開關	7	19V 直流輸入
3	乙太網路 LAN 及 USB 埠	8	電源 LED
4	RJ11 收銀錢櫃埠	9	USB 埠至主機 PC
5	+12V 電源 USB 埠 (綠)	10	USB 連接 LED

- **12V/24V收銀錢櫃電源開關**

使用者可以在 12V 和 24V 之間切換收銀錢櫃輸入電源。

- **RJ11收銀錢櫃埠**

收銀錢櫃埠是 RJ-11 接頭，預設設定為+24V。腳位輸出由下表定義。

針腳號	訊號名稱	針腳號	訊號名稱
1	接地	2	通道 1
3	偵測	4	電源
5	通道 2	6	接地

第 2 章：安裝

打開Windows I系列AiO互動式看板包裝

要打開I系列的包裝：

1. 打開包裝盒。
2. 檢查以下項目並檢查狀態是否完好：
 - I系列觸控式電腦。
 - 快速安裝指南
 - AC/DC電源變壓器。
 - 美式/歐式和英式電源線
3. 小心地從設備上取下保護袋/套，從顯示器上取下薄膜，並取下乾燥劑包和其他包裝材料。請格外小心，確保它們不會被兒童接觸到。
4. 按下電源按鈕開始使用I系列。



Windows I系列



美式/加式電源線

← AND →



歐式電源線



快速安裝指南



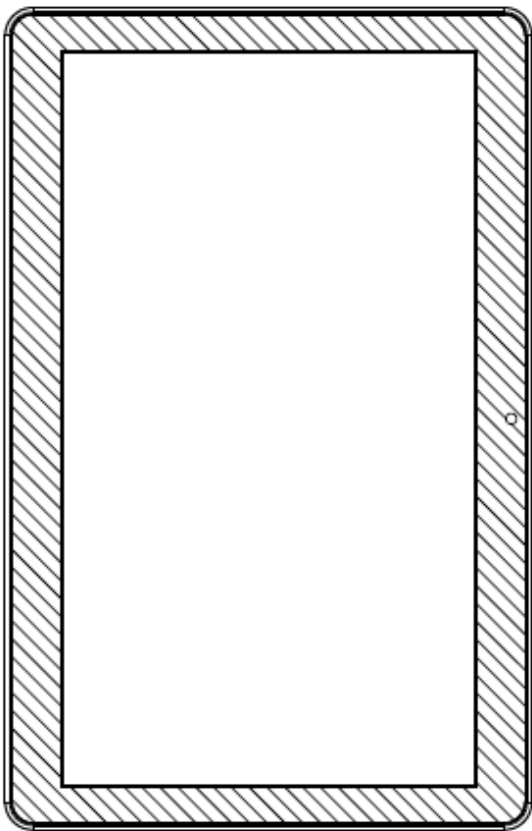
電源變壓器

Windows版I系列材料包裝。

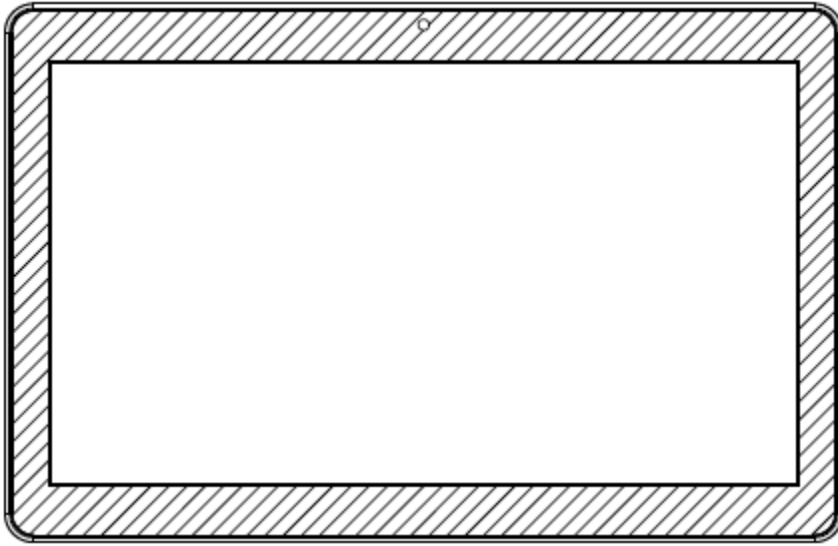
一般安裝資訊

下面介紹採用VESA模式的系統。

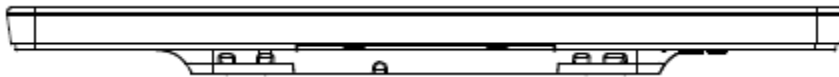
支援以下三種安裝方向：橫向、縱向和桌面（i2型號除外）模式。為獲得最佳觸控效能，應確保系統被完全支援並盡可能放平。



縱向



橫向



桌面

背後VESA安裝

在系統背後提供了適用於M4螺絲的四孔75x75mm和100x100mm安裝模式。符合VESA FDMI標準的計數編碼為： VESA MIS-B, 75, C。

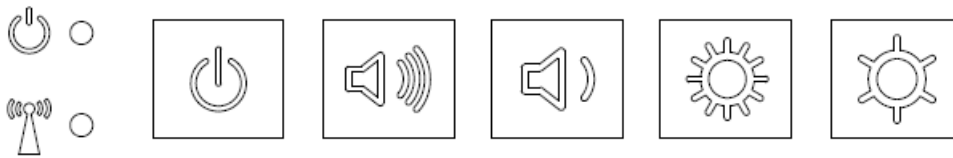
第 3 章：操作

一般資訊

本章介紹如何使用前置OSD控制按鈕、輸入/輸出面板以及Windows版I系列提供的其他獨特功能。

對亮度和音量控制進行的所有調整都將自動儲存。關閉/打開電源或斷電之後使用者設定保持不變。

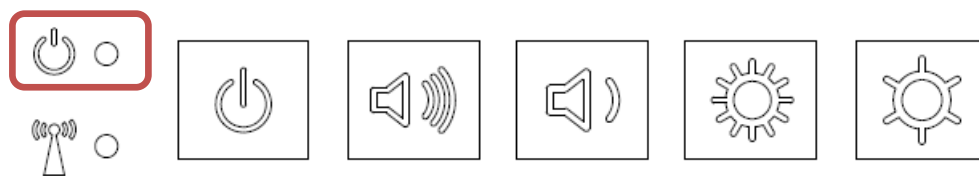
前置OSD控制按鈕



控制按鈕提供以下功能（從右至左）。

特性	说明
亮度 -	減少亮度
亮度 +	增加亮度
音量 -	減少喇叭
音量 +	增加喇叭音量
電源	開啟/關閉系統電源
鑰匙鎖	若要鎖定，同時按住「亮度 +」和「亮度 -」按鈕 3 秒鐘。 若要解鎖，執行相同的操作 3 秒鐘。

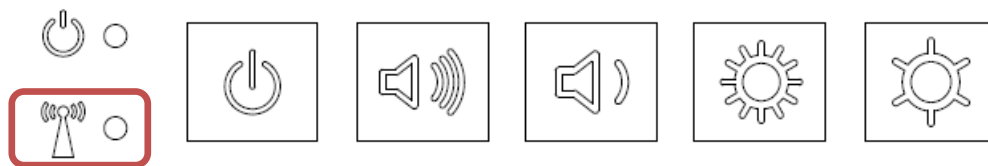
LED功能 – 電源LED



I系列的電源LED顯示觸控式電腦的狀態。下表列出LED的狀態和相應的顏色。

觀察者看到的 LED 燈顏色	狀態
關閉	無輸入功率 – 關機模式
紅色	存在輸入功率 - 關機模式或休眠
橙色	存在輸入功率 – 待機
綠色	存在輸入功率 – 開機

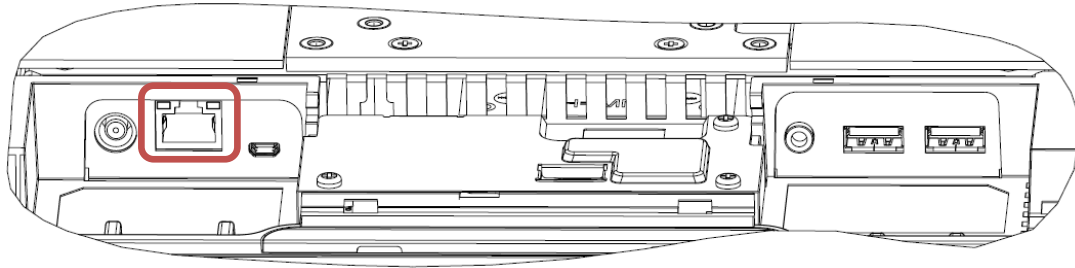
LED功能 – 無線LAN LED



I系列的無線LAN LED顯示觸控式電腦的無線連接狀態。下表列出無線LAN LED的狀態和相應的顏色。

無線狀態	無線 LED 狀態
開	藍色
關	N/A

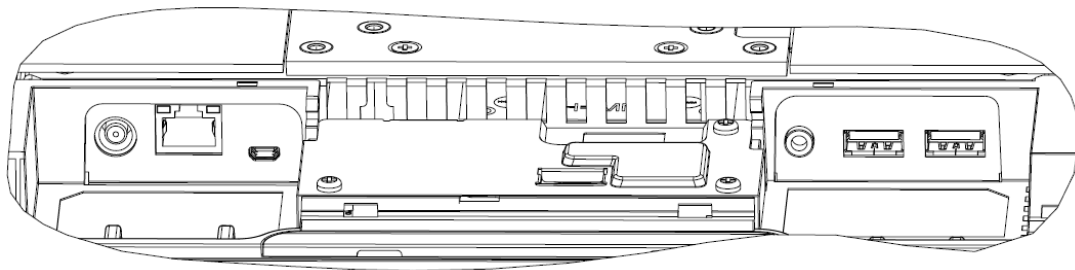
LED功能 - 乙太網路LED (所示為i2產品)



LAN 速度狀態	LAN LED 狀態
10Mbps	無顏色
100Mbps	橙色
1Gbps	綠色
活動狀態	活動 LED 狀態
無連接	無顏色
已連接	亮著 (綠色)
資料活動	閃爍 (綠色)

使用輸入/輸出面板 (所示為i2產品)

為了使用輸入/輸出 (I/O) 埠，請取下電腦底部的纜線蓋。接觸I/O埠之前需要拆下兩個安全螺絲。



注意：為了確保安全，在系統開機後，請始終裝上纜線蓋。

安裝作業系統

如果已經安裝作業系統，作業系統的初始設定大概需要5-10分鐘。根據觸控式電腦的硬體設定和連接設備，時間可能更長。

若要設定觸控式電腦系統的Microsoft® Windows®作業系統，請按下電源按鈕啟動觸控式電腦，然

後按照螢幕說明進行操作。

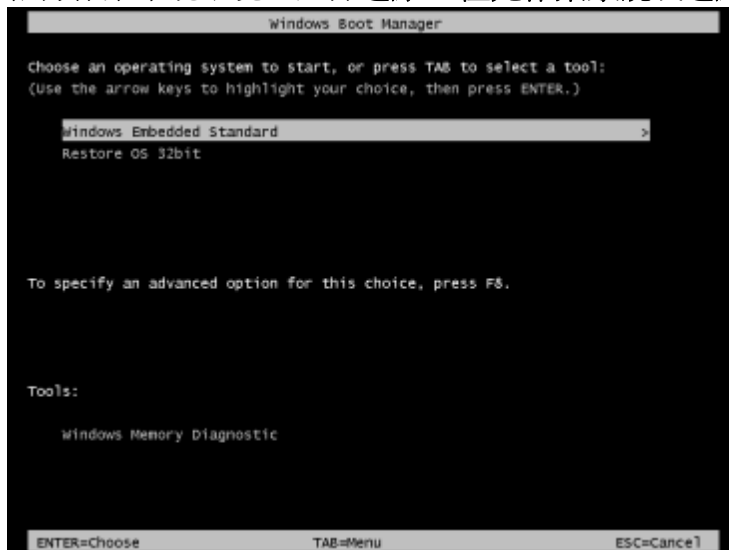
新增語言

Windows 7只允許一次使用一種語言。因此，您可以使用Elo的語言新增功能修改語言首選項。英語為預設語言，但是，您可以根據需要更改語言設定。

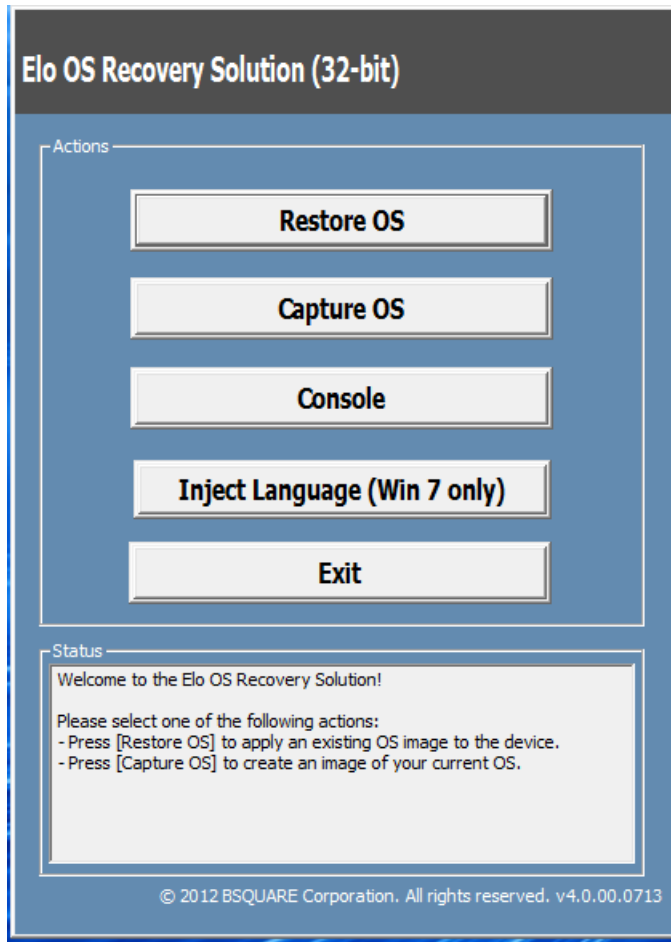
1. 徹底關機。
2. 開機。
3. 在顯示Elo啟動畫面（如下所示）後，重複按下「↑」或「↓」停止Windows開機管理程式。



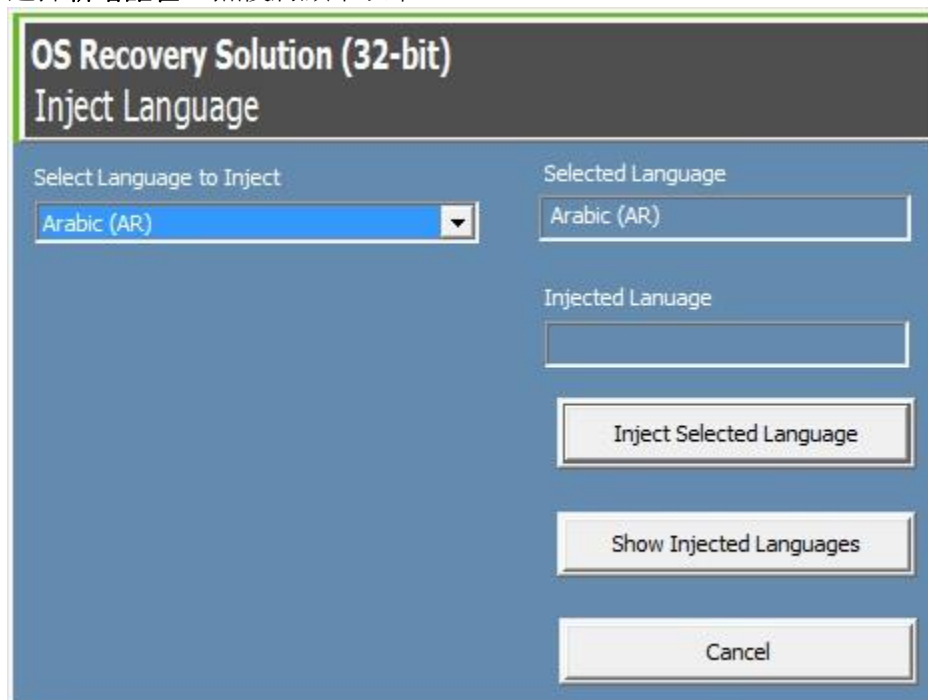
4. 根據作業系統環境，選擇還原32位元作業系統或還原64位元作業系統。



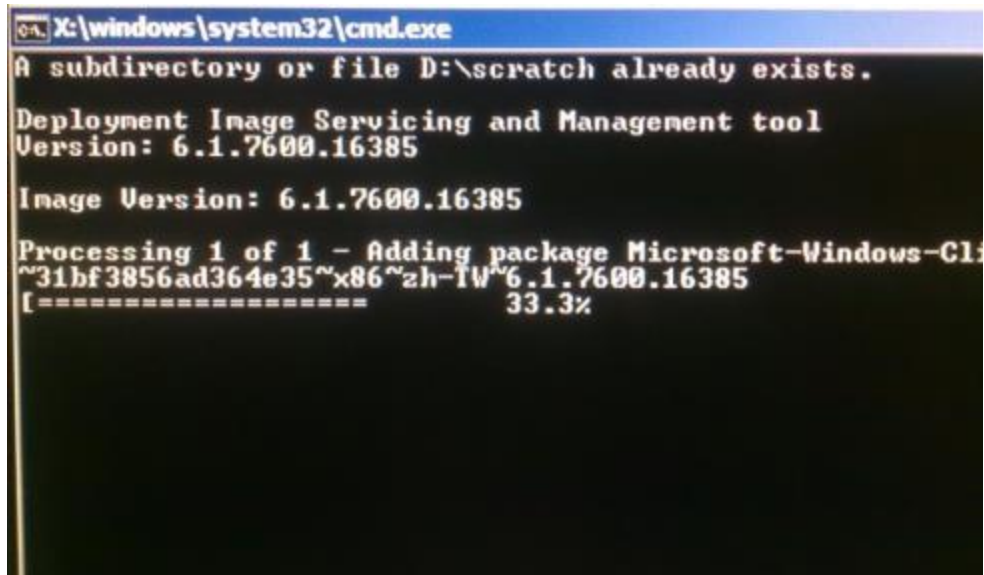
5. 以下使用者介面 (UI) 隨即顯示。



6. 選擇**新增語言**，然後將顯示以下 UI。



7. 按一下下拉式清單並選擇首選語言。
8. 按一下**新增所選語言**
9. 在新增過程中，**切勿**使用鍵盤或滑鼠。否則，語言新增過程可能出現錯誤。



```
X:\windows\system32\cmd.exe
A subdirectory or file D:\scratch already exists.
Deployment Image Servicing and Management tool
Version: 6.1.7600.16385
Image Version: 6.1.7600.16385
Processing 1 of 1 - Adding package Microsoft-Windows-Cl
~31bf3856ad364e35~x86~zh-TW~6.1.7600.16385
[===== 33.3%
```

10. 在正確安裝語言套件後，按下任意鍵退出此視窗。
11. 你將同時在「**所選語言**」和「**已新增語言**」選項中看見新新增的語言。
12. 按一下**取消** → **結束**。系統將重啟，在桌面顯示後，系統將採用新語言顯示UI。

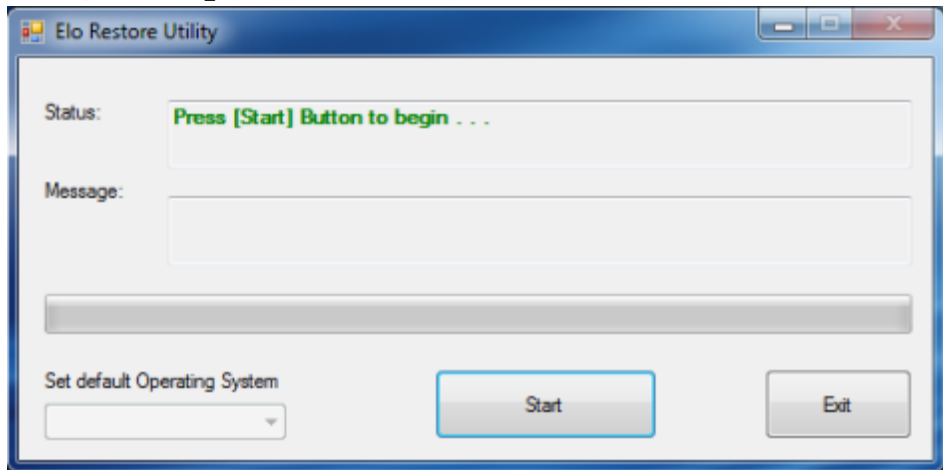
建立修復快閃磁碟機

所有Windows 7和Windows 10觸控式電腦的Windows桌面都包含內建的Elo修復公用程式。此公用程式能夠根據購買的作業系統建立修復快閃磁碟機。[請馬上建立修復快閃磁碟機。](#) 當HDD/SSD恢復分割區意外刪除或者無法存取時，您需要使用修復快閃磁碟機修復作業系統。

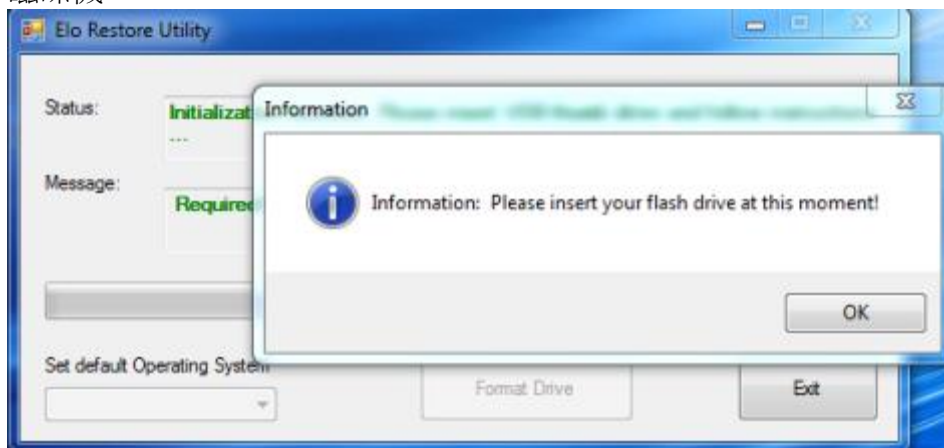
以下步驟將介紹如何使用此公用程式建立修復快閃磁碟機。

1. 按下右鍵桌面上的Elo Restore Utility圖示，然後選擇「以系統管理員身分執行」。

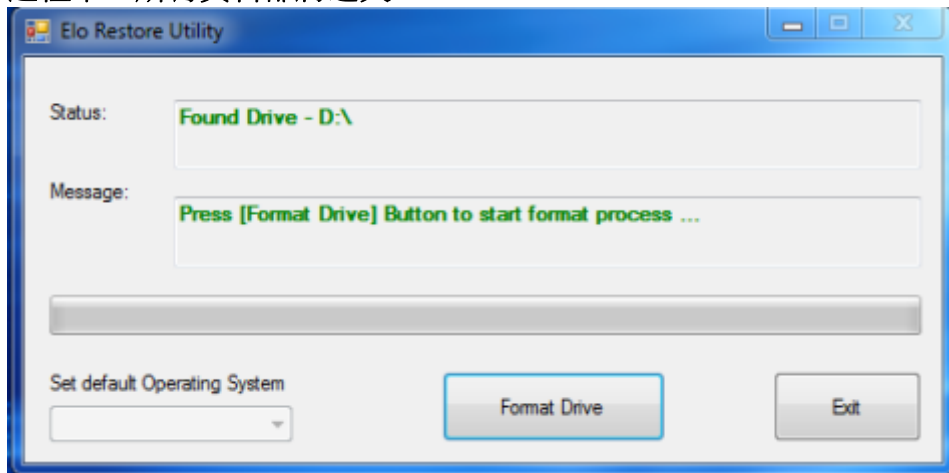
2. 按一下「開始」按鈕開始運作。



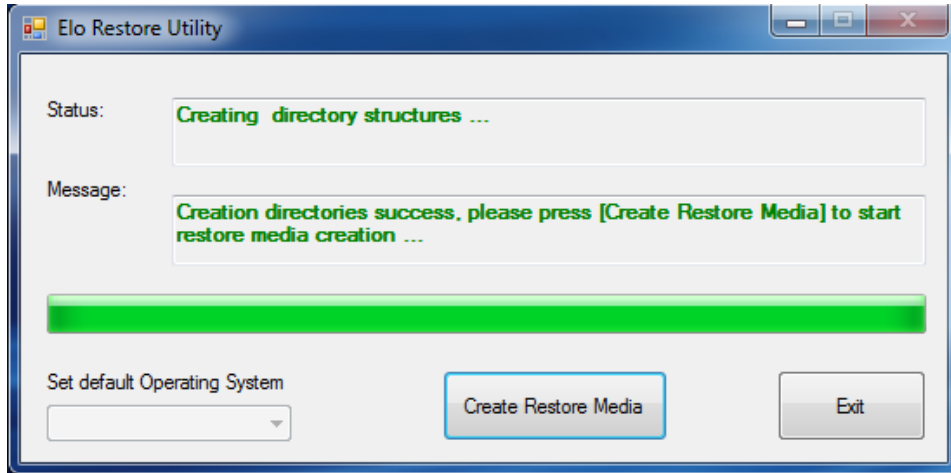
3. 在運作完成後，系統將顯示一個視窗，請您在系統的任意可用USB埠中插入空白快閃磁碟機。



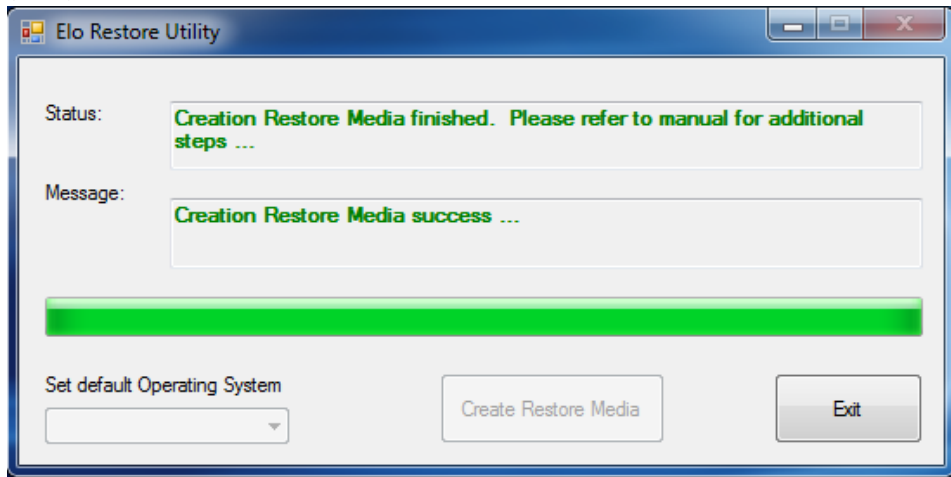
4. 在插入快閃磁碟機後，將顯示以下視窗。按一下「格式化」繼續。請注意，在格式化過程中，所有資料都將遺失。



5. 按一下「建立修復媒體」繼續。此步驟將持續10-20分鐘，具體取決於系統組態和快閃磁碟機效能。

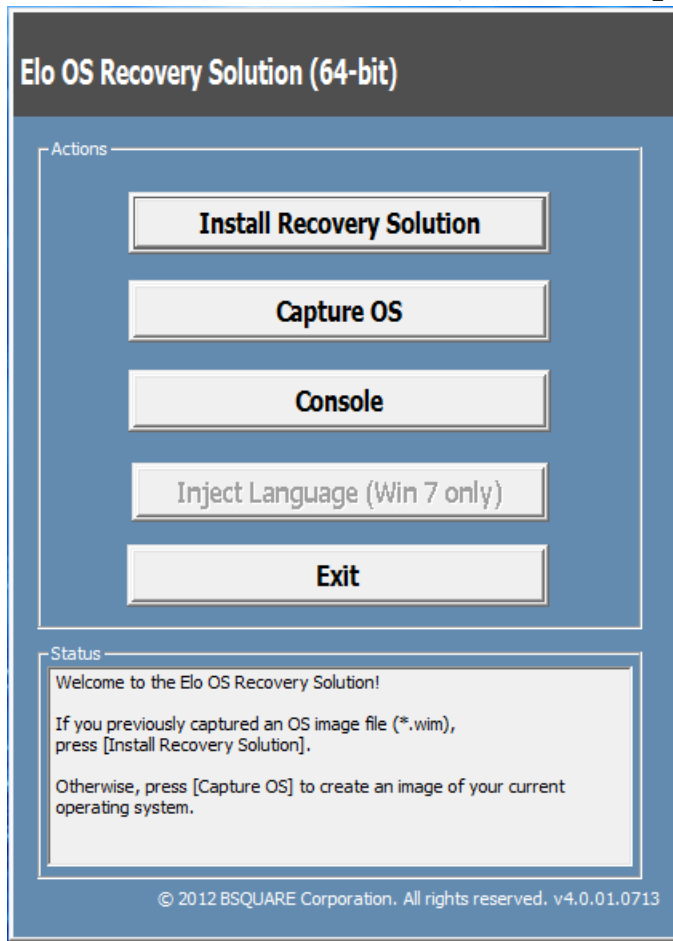


6. 在顯示「成功建立修復媒體.....」訊息後，請移除快閃磁碟機並按一下「結束」結束此程式。



7. 在系統崩潰而且您必須使用修復快閃磁碟機時，請重啟系統，然後按幾次**F11**進入**設備啟動功能表**。然後，選擇從快閃磁碟機啟動。

8. 在顯示以下UI後，按一下「安裝修復解決方案」按鈕。



9. 按照以下螢幕提示完成安裝過程，然後退出程式。

注意：在修復過程中，將刪除所有資料。使用者必須根據需要備份檔案。一旦資料或軟體遺失，Elo Touch Solutions概不負責。

注意：一般使用者必須遵守Microsoft的授權合約

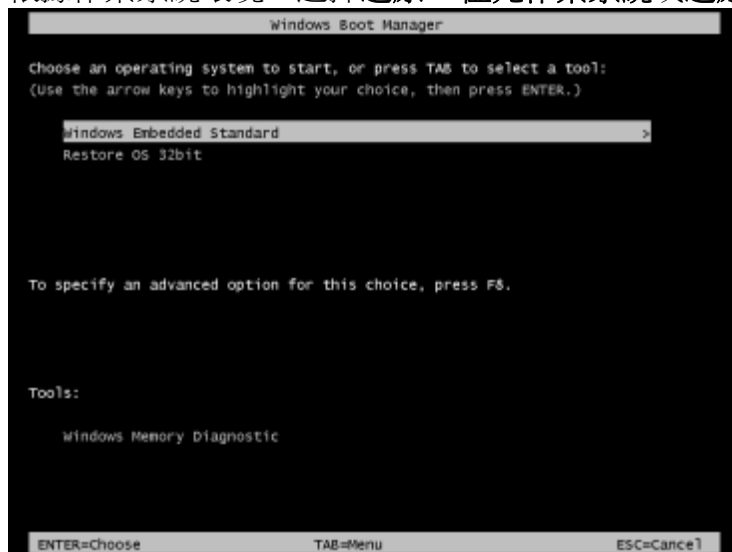
修復作業系統

一旦觸控式電腦的作業系統需要修復至出廠設定，可以按照以下步驟修復作業系統。**請注意**，在格式化過程中，所有使用者設定和資料都將遺失。在格式化之前，請確保完全備份所有資料、設定及使用者安裝的軟體。

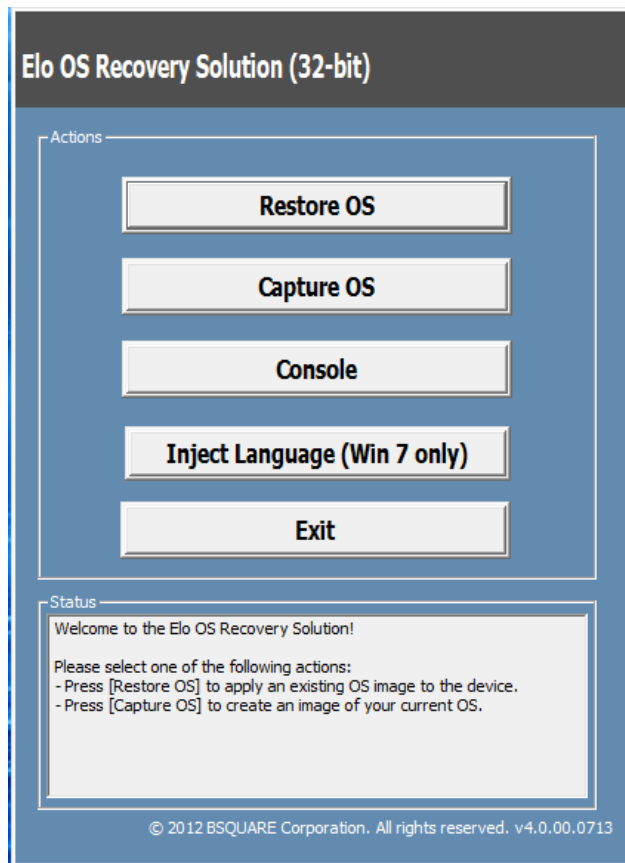
1. 徹底關機。
2. 開機。
3. 在顯示Elo啟動畫面（如下所示）後，重複按下「↑」或「↓」停止Windows開機管理程式。



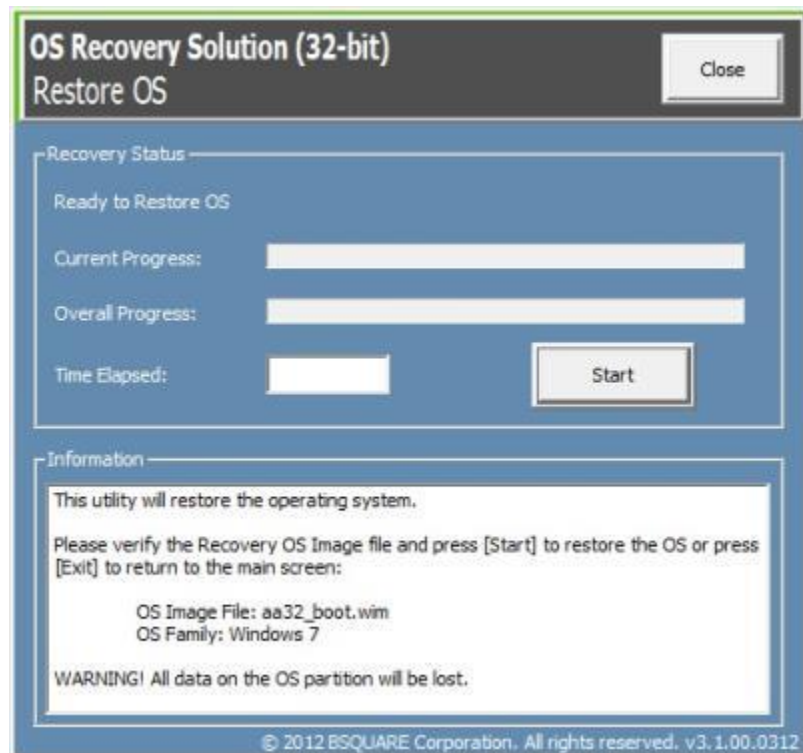
4. 根據作業系統環境，選擇還原32位元作業系統或還原64位元作業系統。



5. 以下使用者介面 (UI) 隨即顯示。



6. 選擇**修復作業系統**。系統將自動測試硬體。在測試完成後，按一下**開始**按鈕修復作業系統。



7. 以下步驟將重新格式化主要硬碟。在修復作業系統前，請備份資料。



8. 在完成後，按一下**關閉**按鈕。系統將返回 Elo 修復解決方案的主功能表。然後，按一下**結束**按鈕重啟系統。

注意：在修復過程中，將刪除所有資料。使用者必須根據需要備份檔案。一旦資料或軟體遺失，Elo Touch Solutions概不負責。

注意：一般使用者必須遵守Microsoft的授權合約。

第 4 章：選購品和升級

選購週邊設備套件

以下選購品已證明可配合本系統使用，可從 Elo 購買。括弧中顯示的是 Elo 訂購零件編號。

- **磁條讀卡機 (MSR) 套件 (E001002)**
 - 包含 USB 介面的 MSR，適合所有 I 系列配置。
- **近場通訊 (NFC) 套件 (E001004)**
 - 包含 USB 介面的 NFC 掃描器，適合所有 I 系列配置。
- **條碼掃描器 (BCR) 套件 (E093433)**
 - 條碼掃描器套件包含 USB 介面，適合所有 I 系列配置。
- **I 系列 15.6” 支架套件 (E044162)**
- **I 系列 21.5” 支架套件 (E044356)**
- **I 系列壁掛安裝套件 (E143088)**
- **I 系列地板支架套件 (E048069)**
- **I 系列貨架安裝套件 (E043382)**
- **I 系列 GPIO 線 (E211544)**
- **Elo USB 擴充模組 (E990645)**

磁條讀卡機套件(E001002)

您可以將磁條讀卡機 (MSR) 安裝到 I-Series 三個安裝位置的任何一個位置。這三個位置位於顯示器的底部、左側和右側。軟體應用程式和驅動程式可在以下目錄中或在 www.elotouch.com 上獲得

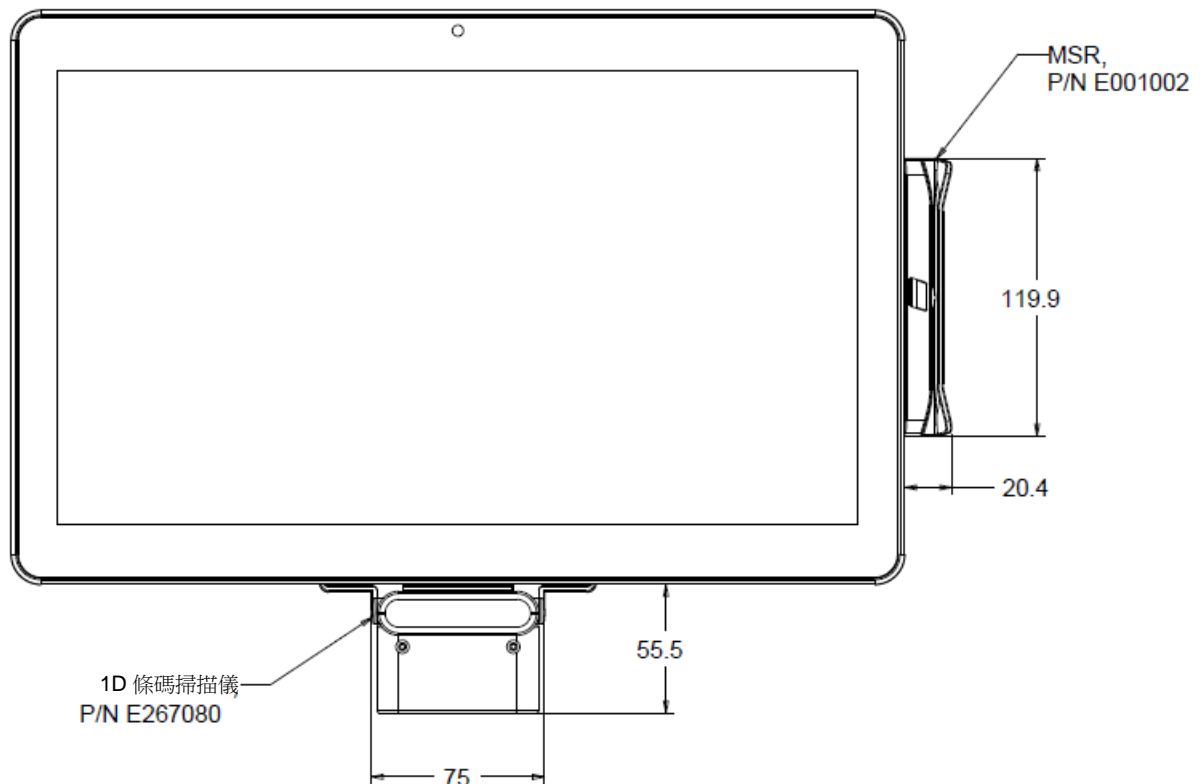
C:\EloTouchSolutions\Peripherals

MSR 是一種 USB 2.0 設備，可讀取標準信用卡上的所有三個資料磁條，或符合 ISO/ANSI 標準的驅動程式授權。MSR 具有外語功能。將信用卡帶有磁條的一面朝向顯示器向前或向後刷過 MSR 即可讀取信用卡。MSR 從 USB 埠供電，無需外部電源。

MSR 規格如下表所示。

特性	規格說明
刷卡速度	4~60 ips (10.1~152.4公分/秒)，雙向
卡片寬度	0.635 ~ 0.889 mm
磁軌數	3條磁軌
加密	三重DES加密設備和主機認證架構
電源	5.0VDC +/- 0.25V
功耗	< 2.0 W
電流消耗量	< 40 mA
電流消耗量 - 暫停模式	< 500 uA
介面類別	相容USB，HID規格
加密安全性	2級
工作溫度	-20°C至80°C
編碼資料符合性	ANSI/ISO/AAMVA標準
可靠性	> 1,000,000次刷卡

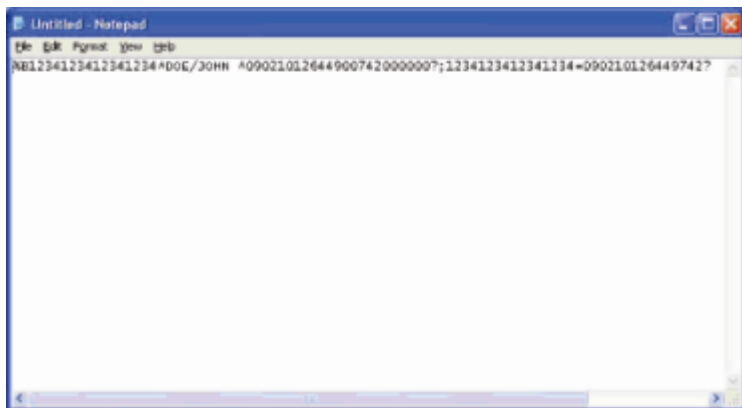
MSR 在 I 系列上的配置



測試 MSR

在 **USB MSR 鍵盤 (KB)** 模擬模式下測試

1. 打開記事本應用程式（按一下 **Start (開始)** > **Accessories (配件)** > **Notepad (記事本)**）。
2. 將卡刷過 MSR 並驗證應用程式視窗中是否顯示資料。



近場通訊 (NFC) 套件 (E001004)

您可以選擇將NFC套件安裝到I-Series三個安裝位置的任何一個位置，這三個位置位於觸控式電腦顯示器的底部、左側和右側。

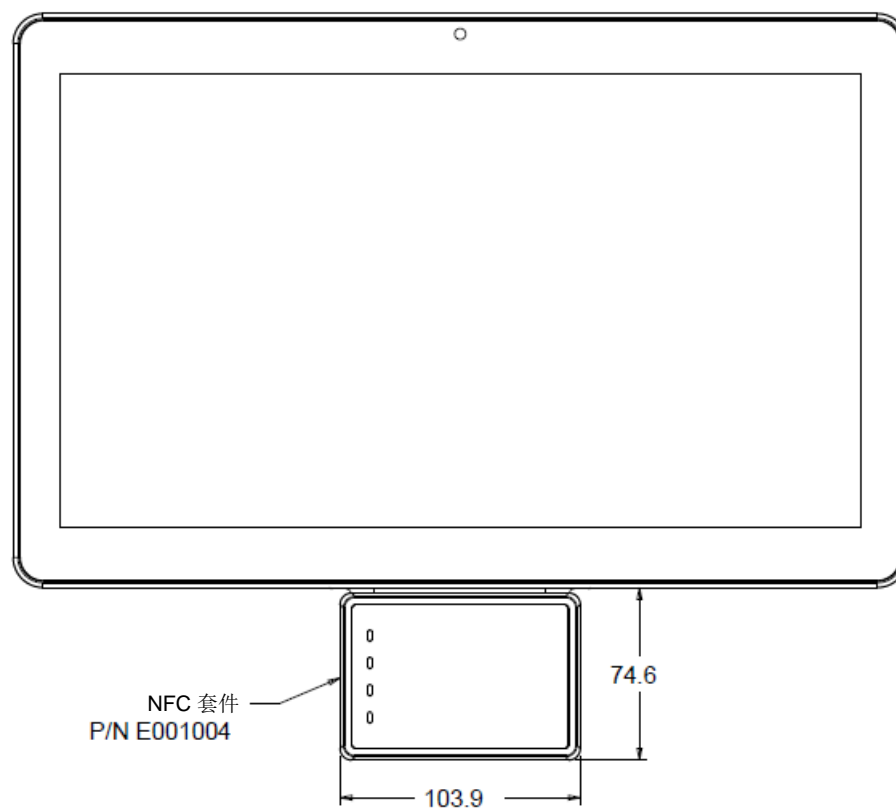
NFC套件是一種USB 2.0設備，相容I系列的所有配置。 NFC套件由USB埠供電，無需要外部電源。

NFC套件規格如下表所示。

特性	規格說明
標準	符合 ISO 14443 A 類和 B 類 符合ISO 18092
加密	加密卡資料 (AES 或三重 DES) 超過 2M 金鑰的 DUKPT 金鑰管理 (型號可選) 帶RSA 2048位金鑰的認證
支付應用	American Express ExpressPay Discover ZIP MasterCard PayPass/MCHIP Visa MSD/qVSDC Google Wallet (可選) Apple Pay ISIS錢包

特性	規格說明
接觸式智慧卡	13.56MHz 非接觸式通訊 支援2-SAM或4-SAM板（可選）
天線	內建直接匹配天線 遠端50歐姆匹配天線（可選）
介面類別型	相容 USB2.0/支援 HID 標準RS-232訊號位準
電源	5.0VDC +/- 0.25V
耗電量	< 330mA（閒置模式） < 430mA（運行模式）
溫度	-20°C 至 70°C（工作） -30°C至70°C（儲存）
濕度	10 至 85%（工作） 10至90%（儲存）

NFC 套件在 I 系列上的配置



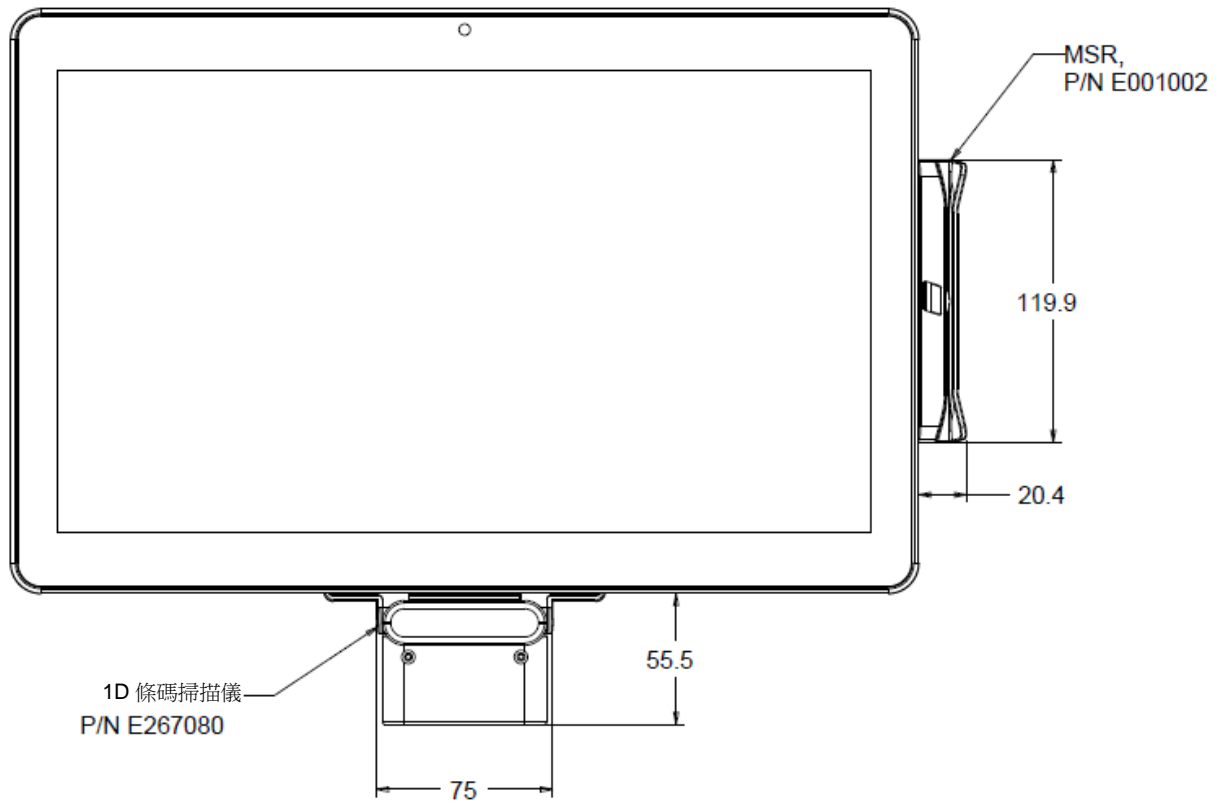
條碼掃描器 (BCR) 套件 (E093433)

您可以選擇將條碼掃描器 (BCR) 套件安裝到 I-Series 三個安裝位置的任何一個位置，這三個位置位於觸控式電腦顯示器的底部、左側和右側。

條碼掃描器應包括機械外殼，內部裝有條碼掃描器電氣模組。條碼掃描器應包含有一個 USB 介面，用於連接 I 系列系統。

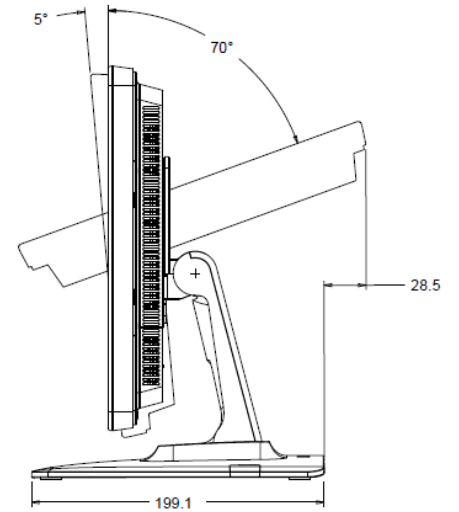
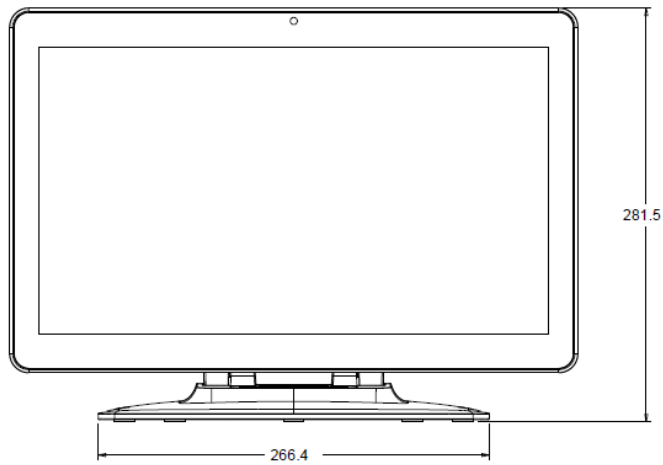
特性	規格說明
光源	660nm 可見光 LED
光學感測器	2500 像素 Toshiba CCD 感光器
解析度	3 mil
景深	35 – 320mm
PCS	30%或更多
介面類別	USB HID / RS-232 (TTL)/ KBW
電壓	+ 5V DC \pm 5%
電源	120mA @ 5VDC (典型)
待機電流	20 ~ 30 mA
掃描速度	最高 270 次/秒
工作溫度	0°C 至 55°C
儲存溫度	-20°C 至 60°C
濕度	10% ~90%相對濕度 (無凝結)
環境光	可從 0 至 10,000 lux 的任何照明條件下工作

BCR 在 I 系列上的配置

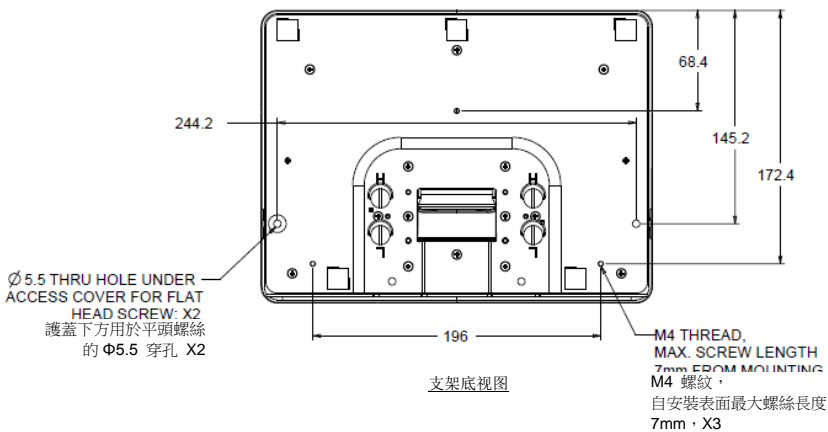


I系列15.6”支架套件 (E044162)

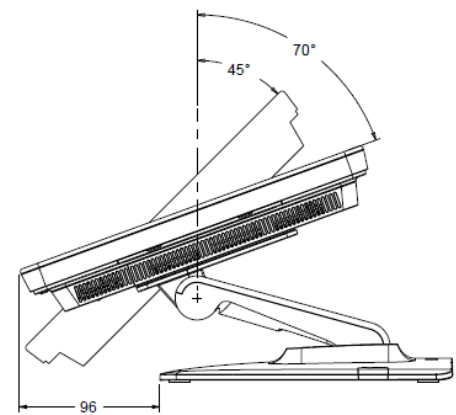
您可以安裝一個15.6”支架套件到I-Series，以將設備變成桌面設定。垂直位置最大傾斜角度為70°。



高處位置的顯示角度範圍



支架底视图

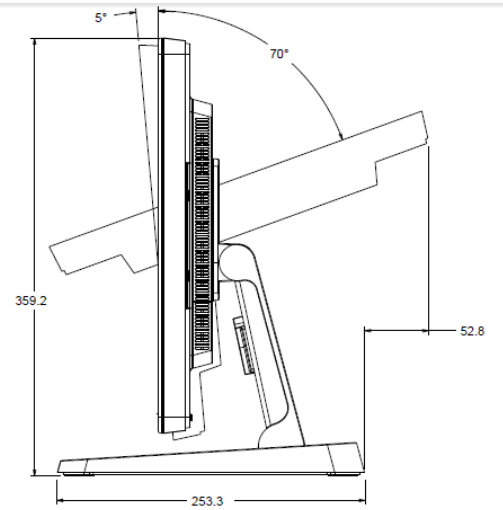
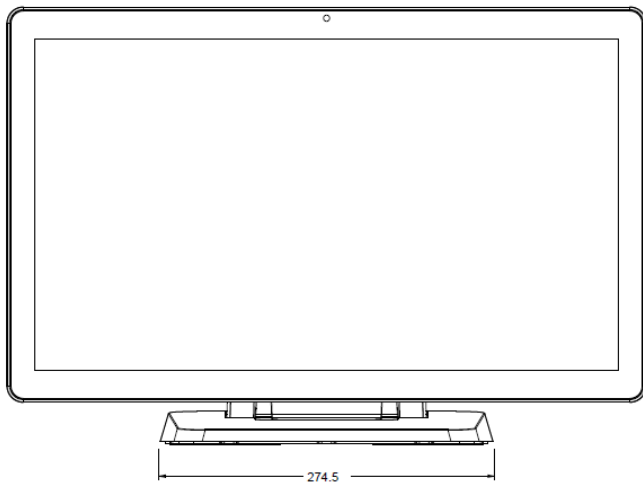


DISPLAY ANGLE RANGE IN LOW POSITION

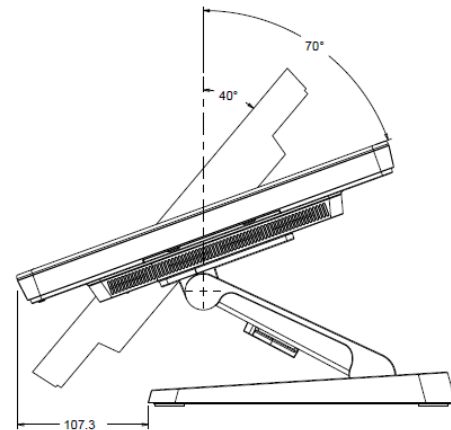
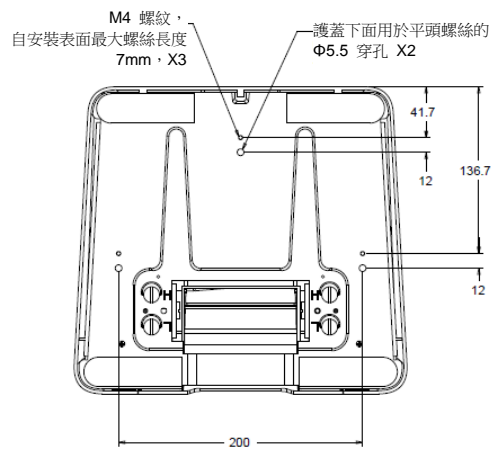
低處位置的顯示角度範圍

I系列21.5”支架套件 (E044356)

您可以安裝一個 21.5” 支架套件到 I-Series，以將系統變成桌面設定。垂直位置最大傾斜角度為 70°。



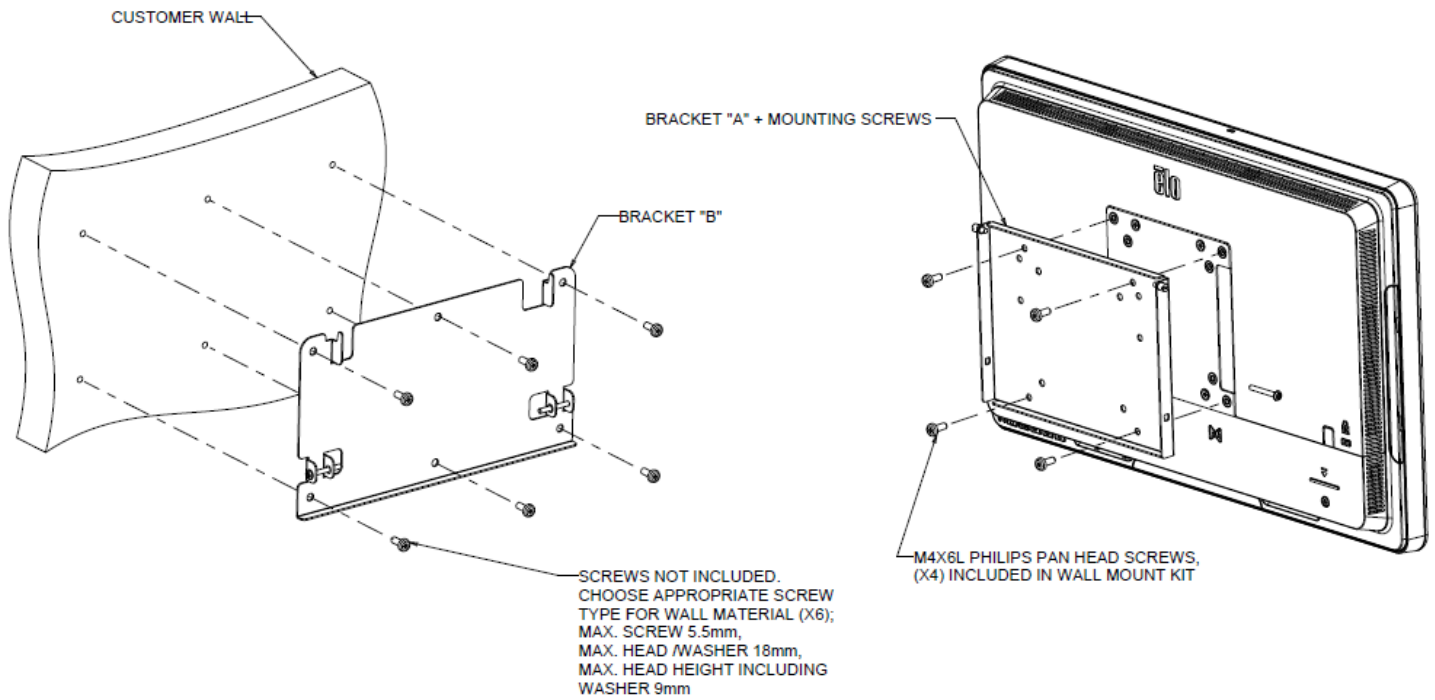
高處位置的顯示角度範圍



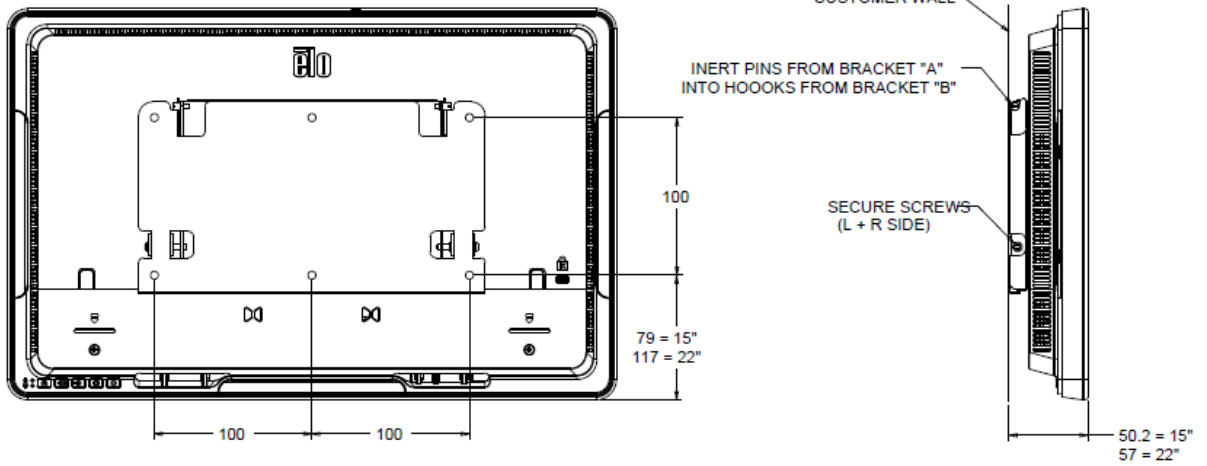
低處位置的顯示角度範圍

I系列壁掛安裝套件 (E143088)

您可以安裝壁掛安裝套件到 I-Series 設備，以固定到牆上。基本安裝步驟如下所示。



DIMENSIONS FROM BRACKET "B" TO COMPUTER WHEN MOUNTED TO WALL.



如何在觸控式電腦中安裝記憶體

需要的設備

- 相容的記憶體模組
- 非磁性頭螺絲起子（用於拆下觸控式電腦上的蓋子）

注意事項

- 靜電可能會損壞系統中的元件。安裝過程中為防止系統元件受到靜電損壞，請在接觸內部元件之前觸摸一下觸控式電腦上的未塗漆金屬表面或戴上防靜電腕帶。兩種方法都可以安全釋放身體上存在的靜電。
- 接觸記憶體模組時，確保使用拇指和食指拿住側面邊緣。避免觸摸元件和金色針腳接頭，以免損壞。

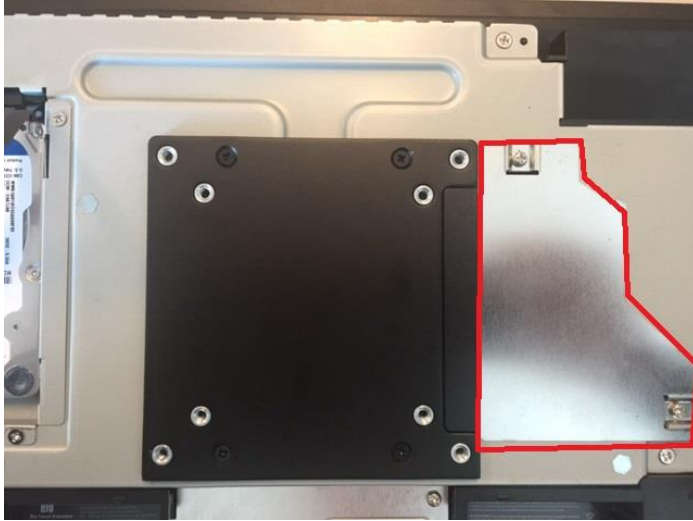
安裝流程

1. 確保您在無靜電環境中工作。從工作空間中取出塑膠袋或紙張。
2. 關閉系統。一旦系統電源關閉，請拔下電源線插頭。
3. 按住電源按鈕 3-5 秒釋放殘餘電量。
4. 拆下觸控式電腦主機殼蓋。



5. 安裝過程中為防止新的記憶體模組和系統元件受到靜電損壞，請在接觸記憶體和內部元件之前觸摸一下觸控式電腦上的未塗漆金屬表面或戴上防靜電腕帶。

6. 找出觸控式電腦上的記憶體插槽。



7. 根據需要拆下現有模組。在各槽中插入高密度模組，以獲得最大系統效能。
8. 將模組上的凹口對準記憶體槽中凸起處。以平穩、均勻的力道安裝模組，然後按下模組直至槽側面的夾子卡扣到位。（注意：安裝模組最大需要 30 磅的壓力。）如果有一個以上的閒置記憶體槽，請先插入最小編號的槽。如果在主機板上看不到編號，請使用最靠近已插入槽的插槽。
9. 安裝新模組後，將主機殼蓋裝回觸控式電腦，重新連接電源線。安裝完成。

第 5 章:技術支援

如果您在使用 I 系列時遇到問題，請參考以下建議。如果問題仍然存在，請聯繫您當地的經銷商或聯繫 Elo 客戶服務部。

常見故障排除

問題	故障排除
無電源 (I系列機無法開機。)	<ol style="list-style-type: none">1. 檢查AC/DC電源變壓器是否正確連接。2. 檢驗AC電源是否正常工作。3. 確保電源按鈕沒有損壞
無顯示 (顯示器為黑色)	<ol style="list-style-type: none">1. 如果電源狀態LED指示燈為橙色/紅色,I系列可能處於睡眠/休眠模式。按下電源按鈕,看看顯示是否恢復。2. 內部纜線或電氣元件損壞。檢查另一條纜線或元件是否已損壞或燒焦。
未找到可開機設備	<ol style="list-style-type: none">1. 確保產品已載入作業系統。2. 儲存裝置損壞。嘗試換上新的空白磁片。
功能異常/無觸控功能	<ol style="list-style-type: none">1. 檢查觸控設備出現在Windows裝置管理員中。2. 關機後重新開啟。3. 確保觸控式螢幕沒有損壞。
使用內建攝影機時,顯示器閃爍	<ol style="list-style-type: none">1. 進入相機設定和搜尋名為「減少閃爍」或類似的文字設定。2. 將設定更改為您所在區域的相應的AC頻率。例如,如果你的AC頻率為50Hz,你應將其設定為50Hz。

技術協助

訪問 <http://www.elotouch.com/Support/TechnicalSupport/default.asp> 獲取技術支援。

請查閱本使用者手冊的最後一頁，獲取世界各地的 Elo 聯繫資訊。

第 6 章：安全和維護

安全

為了避免觸電風險，請遵守所有安全注意事項，切勿拆開 Elo I 系列。 Elo I 系列無法由使用者自行維修。

切勿堵塞通風孔或向其中插入任何物體。

Elo I 系列配有 AC/DC 電源變壓器。切勿使用損壞的 AC/DC 電源變壓器。只可使用 Elo 專為 I 系列配備的 AC/DC 電源變壓器。使用未經授權的 AC/DC 電源變壓器可能會導致保固失效。

確保在下面列出的特定環境條件範圍內維護和運作系統。

工作和儲存環境條件

溫度：

工作	0°C 至 35°C
儲存	-30°C 至 60°C

濕度（無凝結）：

工作	20%至 80%
儲存	5%至 95%

海拔：

工作	0 至 3,048 m
儲存	0 至 12,192 m

不同型號額定功率

任何 15.6"i2：19VDC, 3.42A

任何 15.6"i2 和 21.5"i5：19VDC, 4.74A

任何 21.5"i5：19.5VDC, 7.7A

I系列保養和維修

以下提示能夠說明您的 Elo I 系列保持最佳效能：

- 清潔前拔掉電源線。
- 請使用柔軟的棉布或超細纖維布沾上少許中性清潔劑來清潔 I 系列（觸控螢幕除外）。
- 重要提示：觸控式電腦必須始終保持乾燥。切勿濺上或濺入液體。如果濺入液體，請合格的維修技術人員檢查設備，然後重啟。
- 切勿使用可能劃傷表面的抹布或海棉擦拭觸控螢幕。
- 將窗戶或玻璃清潔劑塗在抹布上，以清潔觸控螢幕。切勿將清潔劑直接塗抹在觸控螢幕或 Elo I 系列上。切勿使用酒精（甲醇、乙醇或異丙醇）、稀釋劑、苯或其他腐蝕性清潔劑。

廢電機電子設備



此產品不能當作家庭垃圾處理，應棄置於回收廠內。確保產品在到期後按照當地法律和規定處理。

Elo 已經在全球某些地區設立回收站。有關這些回收站的路線資訊，請造訪 <http://www.elotouch.com/AboutElo/ewaste-program/>。

UL指令

I系列的主機板上內有一顆鋰電池。如果換錯電池類型，則可能發生爆炸。電量耗盡後，請根據當地法律和規定處理廢電池。

警告

- 重要提示：觸控式電腦必須始終保持乾燥。切勿濺入或濺上液體。如果觸控式電腦受潮，切勿嘗試自行維修。請聯繫Elo客戶服務部門瞭解情況。
- 此設備為 A 類產品。在家庭環境下，此產品可能產生無線電干擾，在這種情況下，使用者可能需要採取相應措施

第 7 章：法規資訊

I. 電子安全資訊

必須滿足製造商標籤標示的電壓、頻率和電流需求。如果不遵守這些限制，連接到非指定電源，將有可能導致運作異常、設備損壞或者火災。

本設備內部沒有操作人員可維修的零件。設備產生的危險電壓具有安全危害。只能由合格的維修技術人員進行維修。

將設備接上電源之前，如果對安裝存有疑惑，請聯繫合格的電工或者製造商。

II. 輻射和抗干擾資訊

針對美國使用者的通知：

本設備經測試符合 **FCC** 標準第 15 部分。本設備的操作必須滿足以下兩個條件：**(1)** 本設備不會產生有害干擾，以及 **(2)** 本設備必須能夠承受任何干擾，包括可能導致意外操作的干擾。

注意：此設備已經經過測試且符合 **FCC** 標準第 15 部分的 **A** 類數位裝置限制。這些限制可以在家用裝置中合理防止有害干擾。本設備會產生、使用和輻射無線電波，如果沒有按照說明安裝和使用，它可能對無線電通訊產生有害干擾。但是，無法保證在任何特殊安裝過程中不會產生干擾。如果本設備確實對無線電或電視接收造成有害干擾（可透過開關設備來確定），則建議使用者嘗試透過以下一種或多種措施來消除干擾：

- 調整接收天線的方向或位置。
- 增加設備和接收器之間的距離。
- 將設備連接到與接收器不同電路的電源插座。
- 諮詢經銷商或有經驗的收音機/電視技術人員以尋求說明。

注意：未經負責法規遵循的當事人確認可對本設備進行改造或修改的行為，將可能導致使用者使用本設備的授權失效。

加拿大使用者注意：

本 A 類數位裝置符合加拿大 CAN ICES-3 (A)/NMB-3(A)標準的規定。

Cet appareil numérique de la classe A est conforme à la norme CAN ICES-3 (A)/NMB-3(A) du Canada.

本設備符合加拿大工業部免授權 RSS 標準。本設備的操作必須滿足以下兩個條件：(1) 本設備不會產生干擾，以及 (2) 本設備必須能夠承受任何干擾，包括可能導致本設備意外操作的干擾。

Le présent appareil est conforme aux CNR d'Industrie Canada applicables aux appareils radio exempts de licence. L'exploitation est autorisée aux deux conditions suivantes : (1) l'appareil ne doit pas produire de brouillage, et (2) l'utilisateur de l'appareil doit accepter tout brouillage radioélectrique subi, même si le brouillage est susceptible d'en compromettre le fonctionnement.

針對加拿大使用者的通知：

此設備符合加拿大工業部的無線電干擾規定的 A 類數位裝置無線電雜訊限制。

針對歐盟使用者的通知：

只能使用設備隨附的電源線和連接線。根據以下標準的要求，更換隨附電源線和連接線可能降低電氣安全性或者輻射或抗干擾的 CE 標誌認證：

此資訊技術設備 (ITE) 的製造商標籤必須印有 CE 標誌，此標誌表示設備已經經過測試且滿足以下指令和標準：根據歐洲標準 EN 55032 A 類規定的 EMC 指令 2014/30/EC 和歐洲標準 EN 60950-1 規定的低電壓指令 2014/35/EC 的要求，此設備經過測試且滿足 CE 標誌要求。

致所有使用者的一般資訊：

此設備會產生、使用和輻射無線電波。如果沒有按照本使用指南安裝和使用，它可能對無線電和電視通訊產生干擾。但是，由於現場情況不同，無法保證在任何特殊安裝過程中不會產生干擾。

1. 為了滿足輻射和抗干擾要求，使用者必須遵循以下內容：
 - a. 僅使用隨附的 I/O 纜線將本數位裝置與任何電腦連接。
 - b. 為了滿足要求，僅使用製造商核可的電源線。
 - c. 使用者必須注意：未經負責法規遵循的當事人確認可對本設備進行改造或修改的行為，將可能導致使用者使用本設備的授權失效。

2. 如果設備出現干擾無線電或電視接收或者其他任何設備的現象：
 - a. 開關設備確認設備是否為輻射源。如果確定設備正在干擾，請採用以下一種或幾種措施消除干擾：
 - I. 將數位裝置搬離受影響接收器。
 - II. 對照受影響接收器，重新放置（轉動）數位裝置。
 - III. 調整受影響接收器的天線的方向。
 - IV. 將數位裝置的插頭插入另一 AC 插座中，這樣，數位裝置和接收器處於不同的分支電路中。
 - V. 拔下並拆下數位裝置不用的所有 I/O 線。（未連接的 I/O 線可能產生較高的射頻發射量。）
 - VI. 只能將數位裝置的插頭插入接地插座中。切勿使用 AC 變壓器插頭。（拆下或切下地線可能升高射頻發射量並導致使用者面臨致命的觸電危險。）

CE 輻射暴露聲明:

本設備符合為非受控環境制定的 CE 輻射暴露限值。安裝和操作本設備時，輻射體與人體之間的距離至少應為 20 公分。

如果需要其他說明，請諮詢零售商、生產商或者經驗豐富的無線電或電視技術人員。

III. EC R&TTE 指令

本設備符合 1999/5/EC 指令的所有基本需求。第 10 條所述以及 1999/5/EC 指令配件[IV]中詳細說明的符合性評估程序由以下權責機關參與：

識別標記：0700（權責機關編號）



相關技術文件儲存於：
Elo Touch Solutions, Inc.

USA

IV. 認證機構

I 系列已經獲得以下認證和標誌：

- CE (歐盟)
- FCC (美國)
- UL (美國和加拿大)
- TUV
- CB
- VCCI (日本)
- Energy Star®
- EAC
- China CCC SRRC
- Taiwan BSMI (**ESY22i5 系列**)

V.台灣RoHS (ESY22i5系列)

限用物質含有情況標示聲明書

設備名稱： 電腦		型號（型式）： SY22i5				
單元Unit	限用物質及其化學符號					
	鉛Lead (Pb)	汞Mercury (Hg)	鎘Cadmium (Cd)	六價鉻 Hexavalent chromium (Cr ⁺⁶)	多溴聯苯 Polybrominated biphenyls (PBB)	多溴二苯醚 Polybrominated diphenyl ethers (PBDE)
電路板	—	○	○	○	○	○
其它固定組件 (螺絲)	—	○	○	○	○	○
散熱模組	—	○	○	○	○	○
電源供應器	—	○	○	○	○	○
相機模組	○	○	○	○	○	○
無線網卡	—	○	○	○	○	○
記憶卡	—	○	○	○	○	○
內外殼	○	○	○	○	○	○
<p>備考1. “超出0.1 wt %” 及 “超出0.01 wt %” 係指限用物質之百分比含量超出百分比含量基準值。</p> <p>備考2. “○” 係指該項限用物質之百分比含量未超出百分比含量基準值。</p> <p>備考3. “—” 係指該項限用物質為排除項目。</p>						

警告：使用過度恐傷害視力。

注意事項：

(1) 使用30分鐘請休息10分鐘。

(2) 未滿2歲幼兒不看螢幕，2歲以上每天看螢幕不要超過1小時。

第 8 章：保固資訊

欲瞭解保固資訊，請造訪 <http://www.elotouch.com/Support/warranty.asp>

訪問我們的網站獲得最新

- 產品資訊
- 說明書
- 活動預告
- 新聞稿
- 軟體驅動
- 觸控式電腦電子報

欲瞭解Elo touch solutions的產品範圍的更多資訊，請造訪我們的網站www.elotouch.com或者致電離您最近的辦公室。

北美洲

電話 800-ELO-TOUCH
電話：1-408-597-8000
傳真：1-408-597-8050
customerservice@elotouch.com

歐洲

電話：+32 (0) 16 70 45 00
傳真：+32 (0) 16 70 45 49
elosales@elotouch.com

亞太地區

電話 +86 (21) 3329 1385
傳真 +86 (21) 3329 1400
www.elotouch.com.cn

拉丁美洲

電話：786-923-0251
傳真：305-931-0124
www.elotouch.com