



## РУКОВОДСТВО ПО ЭКСПЛУАТАЦИИ

# Elo Touch Solutions

**15,6-дюймовое интерактивное табло ESY15i2 AiO I-Series for Windows**

**21,5-дюймовое интерактивное табло ESY22i2 AiO I-Series for Windows**

**15,6-дюймовое интерактивное табло ESY15i5 AiO I-Series for Windows**

**21,5-дюймовое интерактивное табло ESY22i5 AiO I-Series for Windows**

**UM600092. Ред. В**

**© 2016 Elo Touch Solutions, Inc. Все права защищены.**

Данный документ запрещается полностью или частично воспроизводить, передавать, переписывать, сохранять в поисковой системе; или переводить на любые языки; или компьютерные языки в любом виде, или каким бы то ни было способом, в том числе, но не ограничиваясь электронным, магнитным, оптическим, химическим, ручным способом без предварительного письменного разрешения компании Elo Touch Solutions, Inc.

### **Ограничение ответственности**

Информация, приведенная в этом издании, может измениться без уведомления. Компания Elo Touch Solutions, Inc. и ее филиалы (все вместе "Elo") не предоставляют каких-либо пояснений или гарантий, касающихся приведенных в настоящем руководстве сведений, и намеренно не предоставляет любые подразумеваемые гарантии обычной или коммерческой пригодности для определенной цели. Elo оставляет за собой право проверять данный документ и вносить в него изменения без уведомления.

### **Сведения о товарных знаках**

Elo, Elo (логотип), Elo Touch, Elo Touch Solutions и TouchPro являются товарными знаками компании Elo и аффилированных с ней лиц. Windows является товарным знаком корпорации Майкрософт.

# Содержание

<b>Введение</b> .....	<b>5</b>
<b>Глава 1: Общие сведения об изделии</b> .....	<b>7</b>
Описание изделия .....	7
Меры предосторожности .....	7
Внешний вид компьютера I-Series .....	8
Модуль расширения Elo (дополнительная принадлежность для POS-терминалов) — внешний вид .....	9
<b>Глава 2: Подготовка к работе</b> .....	<b>11</b>
Распаковка интерактивного табло AiO I-Series for Windows .....	11
Общие сведения о монтаже .....	12
Заднее крепление VESA .....	13
<b>Глава 3: Эксплуатация</b> .....	<b>14</b>
Общая информация .....	14
Кнопки управления экранным меню на передней панели .....	14
Показания индикаторов – индикатор питания .....	15
Показания индикаторов – индикатор беспроводной сети .....	15
Показания индикатора — индикатор Ethernet (показана модель i2) .....	16
Использование разъемов ввода-вывода (i2 показана модель) .....	16
Настройка операционной системы .....	17
Создание флэш-накопителя для восстановления .....	20
Восстановление операционной системы .....	24
<b>Глава 4: Дополнительные устройства и принадлежности</b> .....	<b>27</b>
Дополнительные периферийные устройства .....	27
Устройство чтения магнитных карт (E001002) .....	27
Модуль беспроводной связи ближнего радиуса действия (E001004) .....	30
Сканер штрихкодов (E093433) .....	31
Подставка для 15,6-дюймовых моделей I-Series (E044162) .....	33
Подставка I-Series 21,5" (E044356) .....	34
Настенное крепление I-Series (E143088) .....	35
Установка модулей памяти в сенсорный компьютер .....	36
<b>Глава 5: Техническая поддержка</b> .....	<b>38</b>
Устранение типовых неполадок .....	38
Техническая помощь .....	38

<b>Глава 6: Безопасность и техническое обслуживание .....</b>	<b>40</b>
Правила техники безопасности.....	40
Правила ухода и обращения с компьютером I-Series .....	41
Сведения об утилизации отработавшего электрического и электронного оборудования.....	42
<b>Глава 7: Нормативная информация .....</b>	<b>43</b>
<b>Глава 8: Гарантийная информация .....</b>	<b>48</b>

# Введение

---

Перед использованием интерактивного табло I-Series for Windows ознакомьтесь с важными сведениями о технике безопасности и эксплуатации (данный раздел), главой 6 «Безопасность и техническое обслуживание», главой 7 «Нормативная информация» и главой 8 «Гарантийная информация» настоящего руководства.

В данном разделе представлены сведения о технике безопасности и эксплуатации интерактивного табло I-Series for Windows. Внимательно ознакомьтесь со всеми представленными сведениями.

## Сведения о сертификации ENERGY STAR



Данный компьютер имеет сертификат ENERGY STAR®. Компания Elo является участником программы ENERGY STAR® Агентства по охране окружающей среды (EPA) и спроектировала данный компьютер в соответствии рекомендациями по энергоэффективности ENERGY STAR®.

Данный компьютер оснащен функциями управления питанием, настроенными для достижения его стабильной работы и оптимальных эксплуатационных характеристик.

С целью экономии электроэнергии, данный компьютер снижает яркость экрана через 5 минут бездействия и переходит в энергосберегающий спящий режим через 30 минут бездействия. Рекомендуется оставить эти и другие функции энергосбережения включенными, чтобы данный компьютер потреблял минимум электроэнергии. Чтобы вывести компьютер из спящего режима, нажмите кнопку питания.

Рекомендуем приобретать для вашего предприятия изделия, прошедшие сертификацию ENERGY STAR®, что позволит сэкономить денежные средства и электроэнергию, а также уменьшить воздействие на окружающую среду.

С дополнительными сведениями о программе ENERGY STAR® можно ознакомиться на веб-сайтах <http://www.energystar.gov> и <http://www.energystar.gov/powermanagement>.

## Важные сведения о технике безопасности и эксплуатации

Во избежание причинения вреда здоровью и материального ущерба, а также повреждения интерактивного табло Elo I-Series for Windows (далее именуемого «компьютером» или «компьютером I-Series»), перед эксплуатацией компьютера прочтите все сведения, представленные в данном разделе.

Подробные инструкции по эксплуатации см. в Руководстве по эксплуатации компьютера I-Series (в настоящем документе).

## **Меры предосторожности при обращении с данными и программным обеспечением**

Не следует удалять или переименовывать файлы и папки, которые создали не вы, так как это может привести к нарушению работы программного обеспечения компьютера I-Series.

Следует избегать доступа к ресурсам, которые могут сделать компьютер I-Series уязвимым перед компьютерными вирусами, хакерами, шпионским и другим вредоносным ПО, так как это создает риск повреждения компьютера, программного обеспечения и данных. Вы несете полную ответственность за обеспечение безопасности компьютера I-Series посредством сетевых экранов, антивирусного и антишпионского ПО, а также за поддержание актуальности таких систем.

Следует держать такие электроприборы, как вентиляторы, радиоприемники, акустические системы высокой мощности, кондиционеры воздуха и микроволновые печи, вдали от компьютера I-Series, так как сильные магнитные поля, создаваемые такими приборами могут повредить его экран и данные на нем.

## **Меры предосторожности при обращении с пластиковыми пакетами**

Компьютер I-Series поставляется в пластиковом упаковочном материале

**ОПАСНО! Пластиковые пакеты могут представлять опасность. Во избежание риска удушья храните пластиковые пакеты в недоступном для детей и младенцев месте.**

# Глава 1: Общие сведения об изделии

В данной главе представлены общие сведения о новом интерактивном табло Elo I-Series for Windows, включая расположение органов управления и разъемов, отличительные черты, принадлежности, технические характеристики и условия эксплуатации.

## Описание изделия

---

Новый компьютер Elo I-Series for Windows сочетает в себе надежность продукции компании Elo с последними достижениями в области сенсорных технологий и дисплеев. Это позволило добиться естественной передачи информации между пользователем и компьютером I-Series.

Мощный компьютер I-Series представляет собой компактное и гибко конфигурируемое интерактивное табло и предлагается с экранами двух размеров: 15,6 и 21,5 дюйма. Данные модели отличаются повышенной прочностью и оснащены передовой сенсорной технологией Elo: TouchPro® PCAP (проекционно-емкостной сенсорный экран). Как 15-дюймовая, так и 22-дюймовая модели компьютера I-Series оснащены ЖК-дисплеем с разрешением 1920x1080, обеспечивающим превосходное качество изображения для демонстрации любых материалов и использования приложений. В моделях i2 отсутствуют вентиляторы, поэтому они идеально подходят для условий, где требуется низкий уровень шума. Модели i5 оснащаются процессором Intel® Core™-i5 6-го поколения, видеоадаптером HD530 и вентиляторами охлаждения, обеспечивая превосходную производительность.

Компьютеры I-Series отличаются компактным и стильным дизайном, предлагаются в различных конфигурациях, допускают подключение периферийных устройств силами пользователей и отличаются простотой в обслуживании. Компания Elo предлагает данные модели в конфигурациях с различным объемом ОЗУ и запоминающего устройства, а также дополнительные принадлежности к ним.

## Меры предосторожности

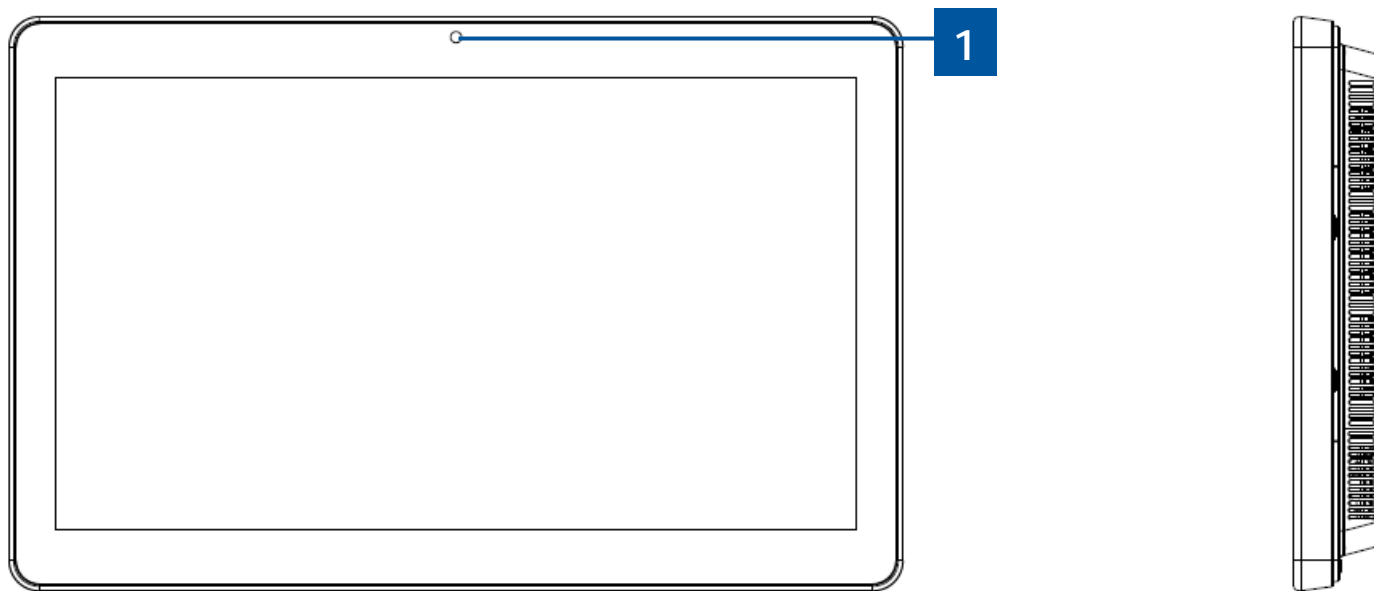
---

Чтобы максимально продлить срок службы изделия и обеспечить безопасность пользователя, соблюдайте все предупреждения, меры предосторожности и рекомендации по техническому обслуживанию, приведенные в настоящем руководстве по эксплуатации. Подробные сведения о безопасности см. в главе 6.

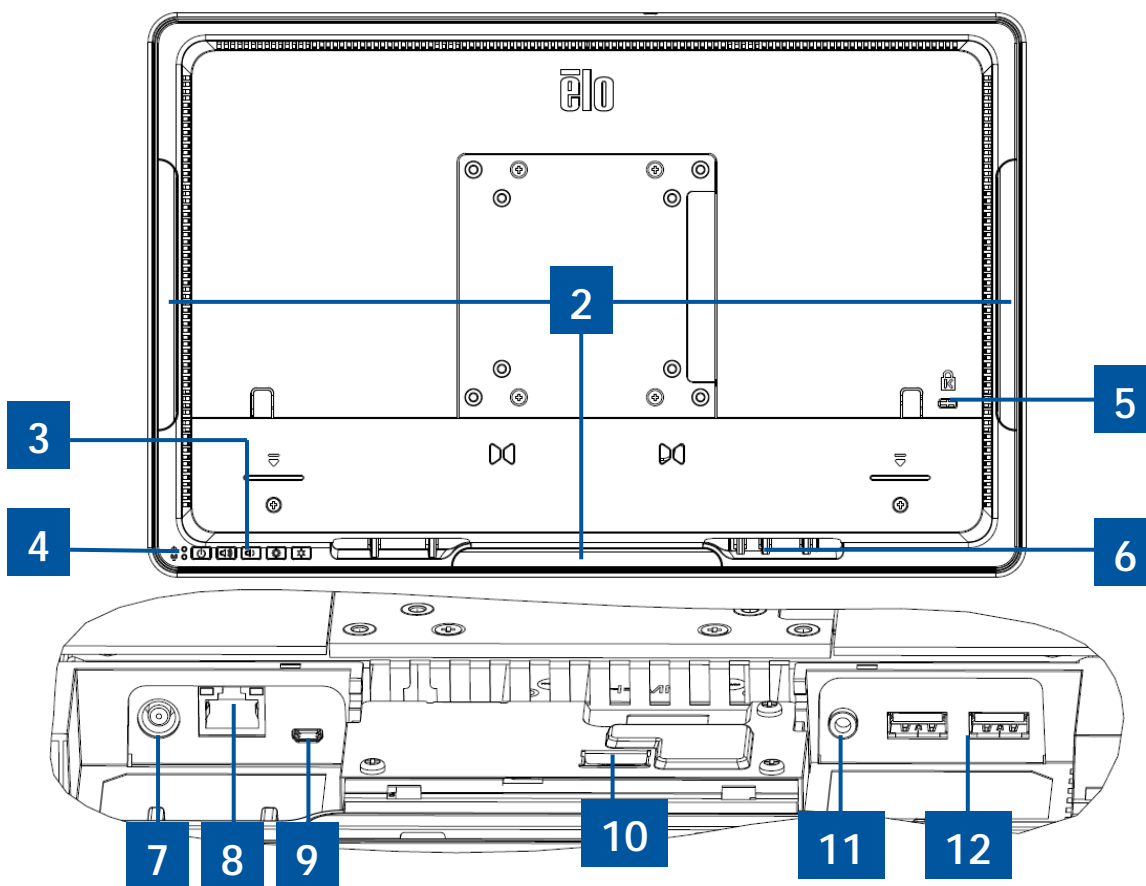
В настоящем руководстве содержится важная информация для правильного выполнения установки и технического обслуживания компьютера I-Series. Перед установкой и включением компьютера полностью внимательно прочтите настоящее руководство.

# Внешний вид компьютера I-Series

## ESY I-Series 15,6-/21,5-дюймовые модели (показана модель i2)



I-Series 15,6"/21,5" — вид спереди (слева) и правая панель (вид справа)

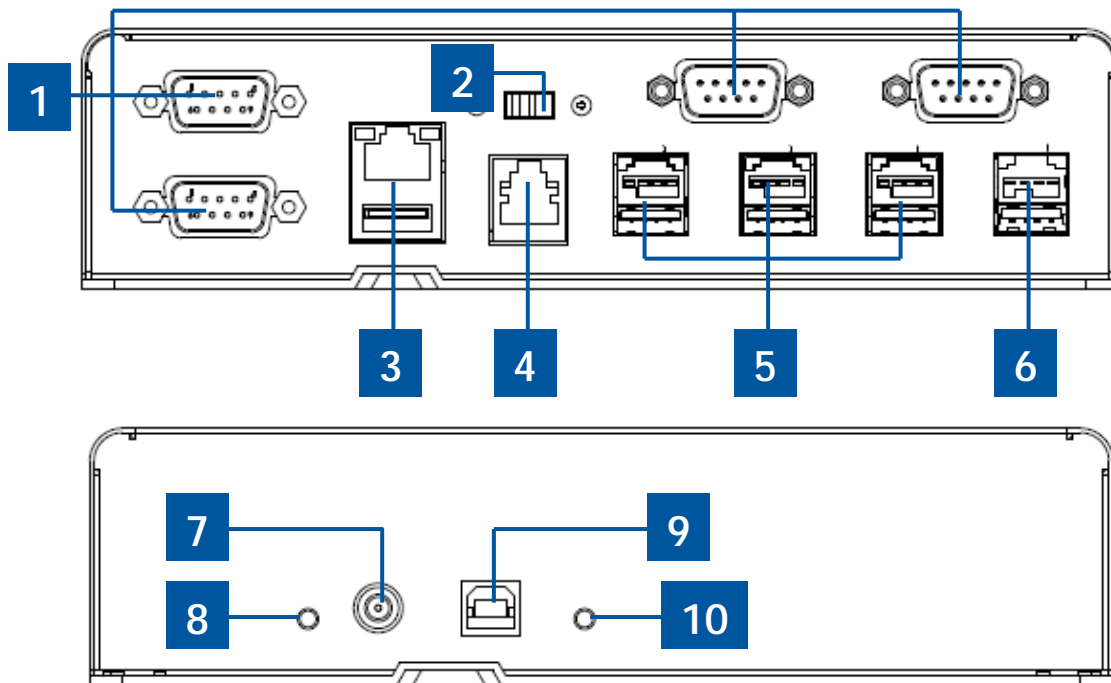


I-Series 15,6"/21,5" — вид сзади (сверху) и задняя панель ввода-вывода (вид снизу)



1	Камера	7	Разъем питания (19 В пост. тока)
2	Порты Micro USB для периферийных устройств	8	Порт ЛВС Ethernet
3	Кнопки управления экранным меню	9	Порт Micro HDMI
4	Светодиодный индикатор питания (верхний) Светодиодный индикатор беспроводной сети (нижний)	10	Разъем Elo GPIO
5	Гнездо для замка Kensington	11	Линейный аудиовыход
6	Проушины для кабельных стяжек	12	Порты USB 3.0

## Модуль расширения Elo (дополнительная принадлежность для POS-терминалов) — внешний вид



Модуль расширения Elo — вид сбоку спереди (верхняя панель), вид сзади (нижняя панель).

1	Порты USB-COM	6	Порт USB с питанием +24 В (красный)
2	Переключатель напряжения питания 12/24 В для денежного ящика	7	Вход питания 19 В постоянного тока
3	Порты ЛВС Ethernet и USB	8	Индикатор питания
4	Порт RJ11 для денежного ящика	9	Порт USB для хост-ПК
5	Порты USB с питанием +12 В (зеленые)	10	Индикатор USB-подключения

- **Переключатель напряжения питания 12/24 В для денежного ящика**  
Пользователь может переключить напряжение питания денежного ящика: 12 или 24 В.

- **Порт RJ11 для денежного ящика**

Для подключения денежного ящика используется порт RJ-11, напряжение питания по умолчанию: +24 В. Назначение контактов приведено в следующей таблице.

Контакт №	Наименование сигнала	Контакт №	Наименование сигнала
1	Заземление	2	Канал 1
3	ОПРЕДЕЛЕНИЕ	4	ПИТАНИЕ
5	Канал 2	6	Заземление

# Глава 2: Подготовка к работе

## Распаковка интерактивного табло AiO I-Series for Windows

---

Процедура распаковки компьютера I-Series

1. Откройте коробку.
2. Проверьте наличие и нормальное состояние следующих компонентов:
  - компьютер I-Series
  - краткое руководство по установке;
  - сетевой блок питания;
  - кабель питания для Северной Америки, Европы и Великобритании.
3. Снимите с компьютера защитный пакет и чехол, снимите с экрана защитную пленку, удалите пакетики с поглотителем влаги и другие упаковочные материалы. Соблюдайте особую осторожность, чтобы упаковочные материалы не попали к детям.
4. Чтобы включить компьютер I-Series нажмите кнопку питания.



Компьютер I-Series  
for Windows



Шнур питания для  
использования в США или  
Канаде

← AND →



Шнур питания для  
использования в Европе



краткое руководство  
по установке;



Блок питания

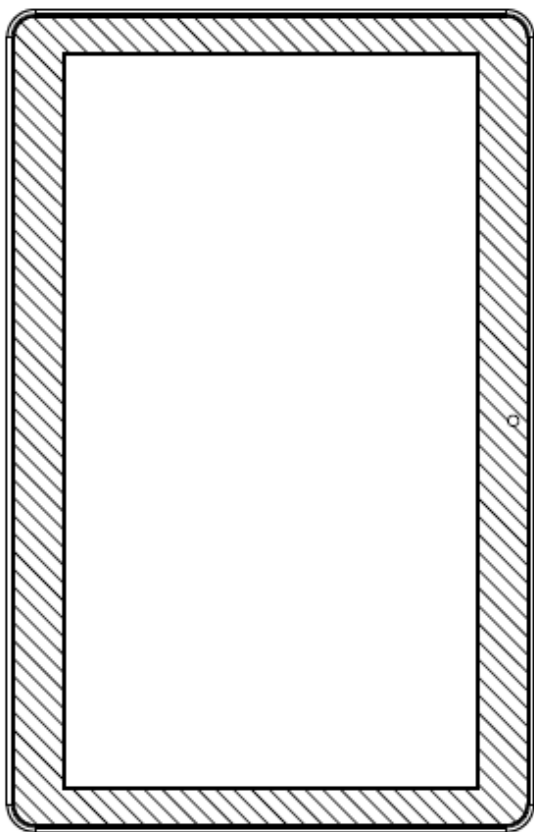
Комплект поставки компьютера I-Series for Windows.

## Общие сведения о монтаже

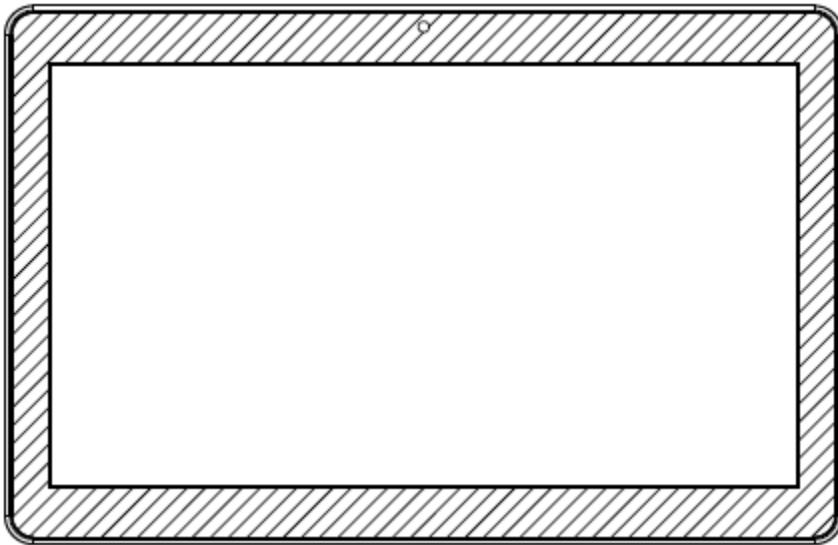
---

В следующем разделе представлены инструкции по установке компьютера на креплении VESA.

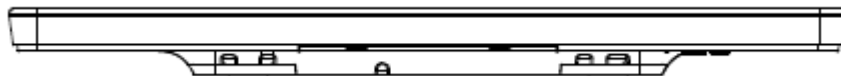
Поддерживаются следующие три монтажные ориентации: альбомная, книжная и настольная (кроме моделей i2). Для оптимальной работы сенсорной функции компьютер должен полностью стоять на ровной поверхности.



Вертикальная



Горизонтальная



Настольная

## Заднее крепление VESA

---

На задней панели компьютера расположены четыре монтажных отверстия размером 75x75 мм и 100x100 мм под винты M4. Крепления, совместимые со стандартом VESA FDMI, имеют следующее обозначение: VESA MIS-B, 75, C.

# Глава 3: Эксплуатация

## Общая информация

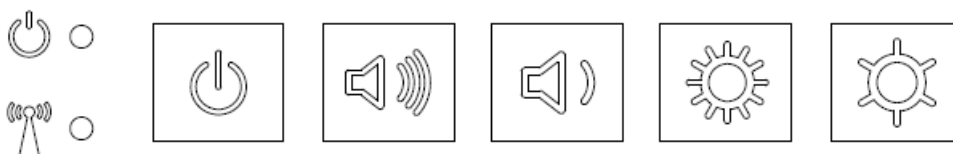
---

В данном разделе приведены инструкции по использованию кнопок управления экранным меню на передней панели, разъемов ввода-вывода и других функций компьютера I-Series for Windows.

Настройки яркости и громкости автоматически сохраняются. Пользовательские настройки сохраняются даже после выключения компьютера или сбоя питания.

## Кнопки управления экранным меню на передней панели

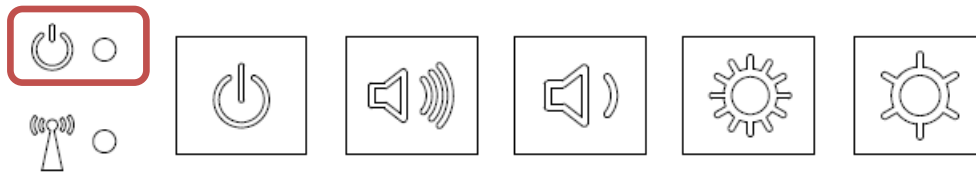
---



Функции кнопок управления (слева направо) перечислены ниже.

Характеристика	Описание
Яркость -	Уменьшение яркости
Яркость +	Увеличение яркости
Громкость -	Уменьшение громкости АС
Громкость +	Увеличение громкости АС
Потребляемый ток	Включение и выключение компьютера
Блокировка кнопок	Чтобы заблокировать кнопки, одновременно нажмите и удерживайте 3 секунды кнопки «Яркость +» и «Яркость -». Чтобы разблокировать снова нажмите и удерживайте эти кнопки в течение 3-х секунд.

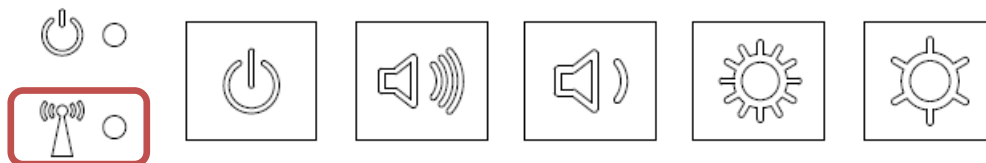
## Показания индикаторов – индикатор питания



Компьютер I-Series оснащен индикатором питания, показывающим состояние компьютера. В таблице ниже приведено соответствие цвета светодиодного индикатора состоянию компьютера.

Цвет индикатора	Состояние
Не горит	Отсутствует питание, режим отключения
Красный	Поступает напряжение питания — компьютер выключен или находится в режиме гибернации
Оранжевый	Поступает напряжение питания — ждущий режим
Зеленый	Поступает напряжение питания — компьютер включен

## Показания индикаторов – индикатор беспроводной сети

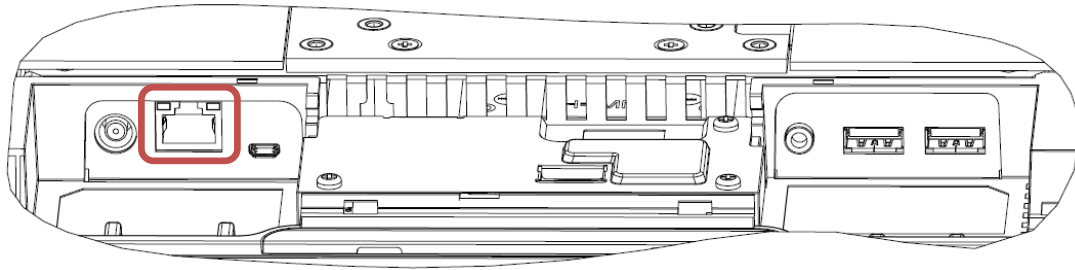


Компьютер I-Series оснащен индикатором, показывающим статус подключения компьютера к беспроводной сети. В следующей таблице представлены показания индикатора беспроводной сети.

Статус подключения к беспроводной сети	Показание индикатора
Вкл.	Синий
ВЫКЛ.	Не светится

## Показания индикатора — индикатор Ethernet (показана модель i2)

---

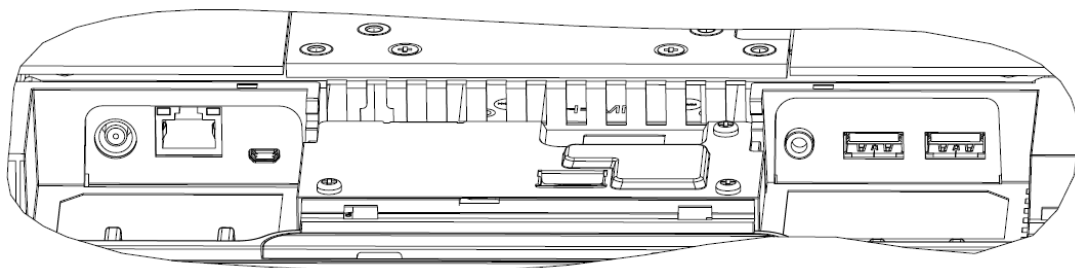


Скорость передачи данных по ЛВС	Показание индикатора ЛВС
10 Мбит/с	Не светится
100 Мбит/с	Оранжевый
1 Гбит/с	Зеленый
Статус активности	Показание индикатора активности
Соединение отсутствует	Не светится
Соединение установлено	Непрерывно светится (зеленым цветом)
Передача данных	Мигает (зеленым цветом)

## Использование разъемов ввода-вывода (i2 показана модель)

---

Чтобы получить доступ к портам ввода/вывода, снимите крышку для кабелей с нижней панели компьютера. Для доступа к портам ввода-вывода необходимо удалить два предохранительных винта.



**Примечание.** В целях предосторожности никогда не снимайте крышку для кабелей при включенном компьютере.



## Настройка операционной системы

---

Начальная настройка операционной системы занимает около 5-10 минут. В зависимости от состава аппаратных средств и подключенных устройств может потребоваться дополнительное время.

Для настройки операционной системы Microsoft® Windows® включите компьютер, нажав кнопку питания, и следуйте инструкциям, отображающимся на экране.

## Установка нового языка

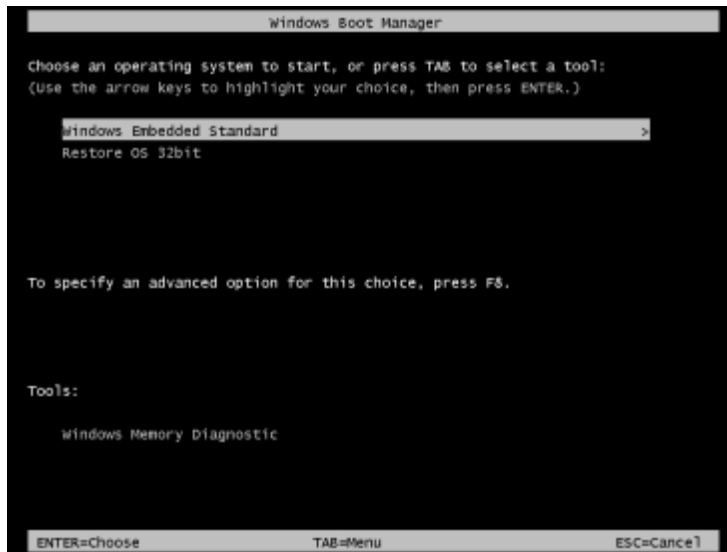
---

В системе **Windows 7** можно использовать только один язык. Поэтому для переключения языка интерфейса необходимо использовать функцию установки языка Elo. По умолчанию задан английский язык, но его можно сменить.

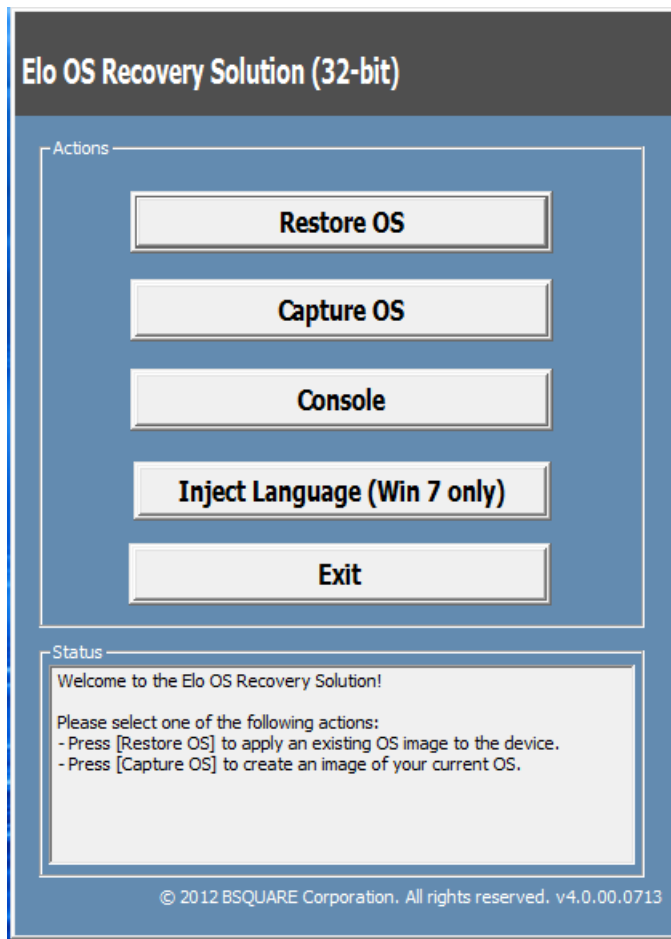
1. Полностью выключите питание системы.
2. Включите систему снова
3. После отображения заставки Elo (показана ниже) несколько раз нажмите кнопку ↑ или ↓, чтобы приостановить работу диспетчера загрузки Windows.



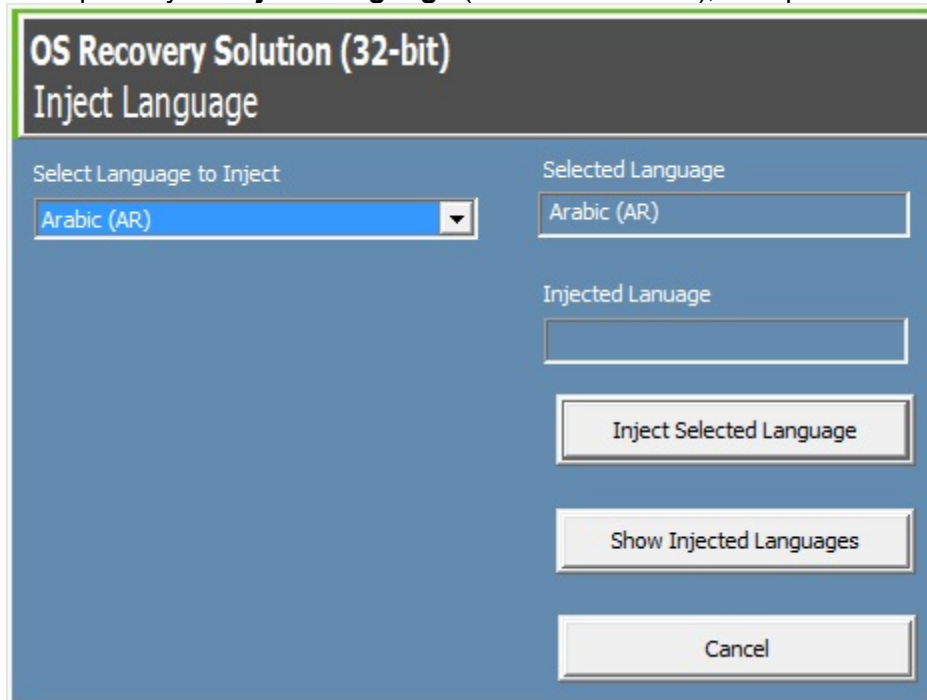
4. Выберите пункт **Restore OS 32bit** (Восстановить 32-разрядную ОС) или **Restore OS 64bit** (Восстановить 64-разрядную ОС) в зависимости от используемой ОС.



5. Откроется следующий пользовательский интерфейс:



6. Выберите пункт **Inject Language** (Установить язык), отобразится следующее окно.



7. Нажмите раскрывающийся список и выберите предпочитаемый язык.
8. Нажмите кнопку **Inject Selected Language** (Установить выбранный язык)
9. Во время выполнения операции ввода языка **НЕ** работайте с клавиатурой и мышью. Это может привести к появлению ошибок.

```
cmd X:\windows\system32\cmd.exe
A subdirectory or file D:\scratch already exists.
Deployment Image Servicing and Management tool
Version: 6.1.7600.16385
Image Version: 6.1.7600.16385
Processing 1 of 1 - Adding package Microsoft-Windows-Cl
~31bf3856ad364e35~x86~zh-TW~6.1.7600.16385
[===== 33.3%
```

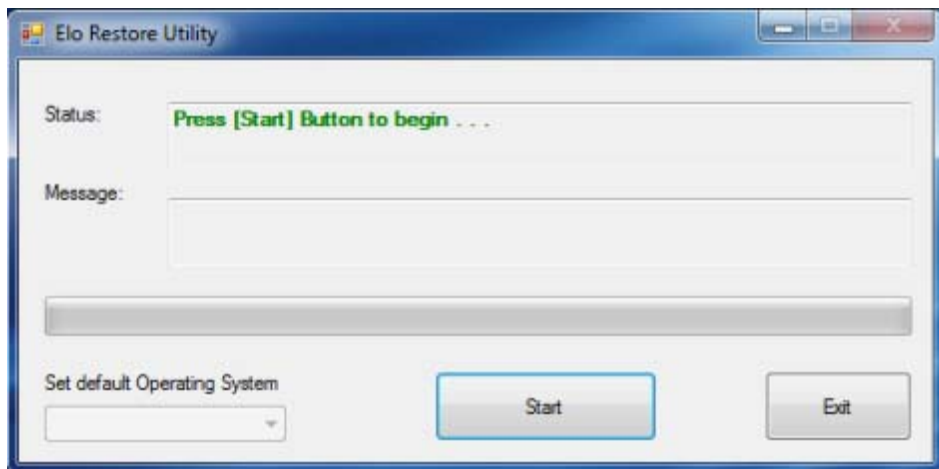
10. После того как языковой пакет правильно установится, нажмите любую клавишу, чтобы закрыть окно.
11. Новый язык можно увидеть в разделах "**Selected Language**" (Выбранный язык) и "**Injected Language**" (Введенный язык).
12. Нажмите **Cancel** (Отмена) → **Exit** (Выход). После перезагрузки системы и появления рабочего стола интерфейс с новым языком станет активным.

# Создание флэш-накопителя для восстановления

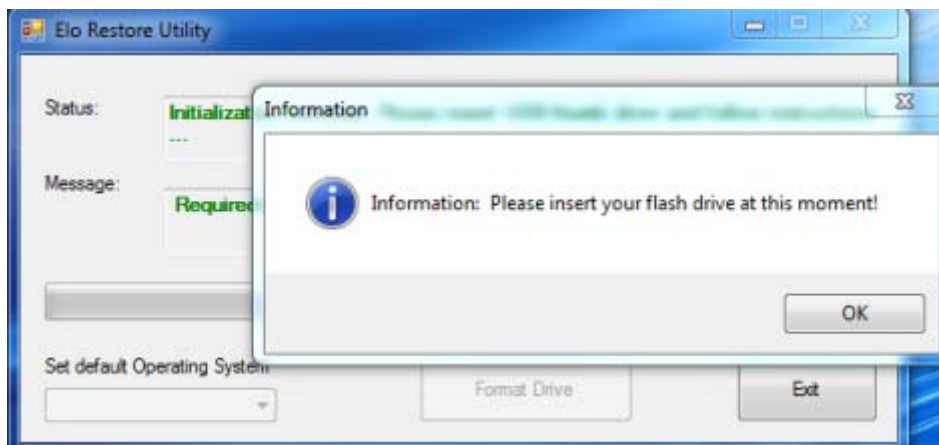
Все компьютеры с ОС Windows 7 и Windows 10 поставляются со встроенной программой Elo Restore Utility на рабочем столе Windows. Программа способна создать флэш-накопитель восстановления с помощью приобретенной вами операционной системы. **Флэш-накопитель восстановления необходимо создать немедленно.** Если раздел восстановления на жестком диске или твердотельном накопителе был случайно удален или стал недоступен, необходимо воспользоваться созданным флэш-накопителем для восстановления системы.

Чтобы создать флэш-накопитель, выполните действия, приведенные ниже.

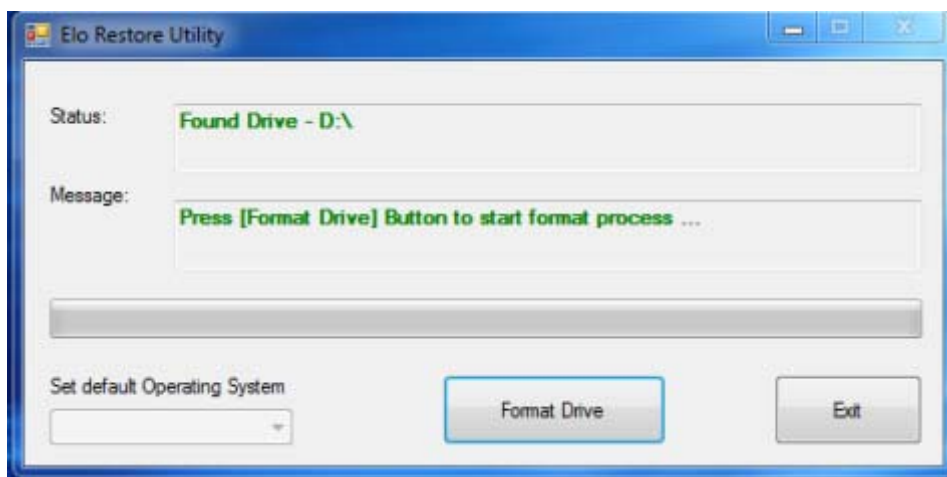
1. Щелкните правой кнопкой мыши значок EloRestoreUtility на рабочем столе и выберите **"Run as administrator"** (Запуск от имени администратора).
2. Нажмите кнопку Start (Начать), чтобы начать процесс восстановления.



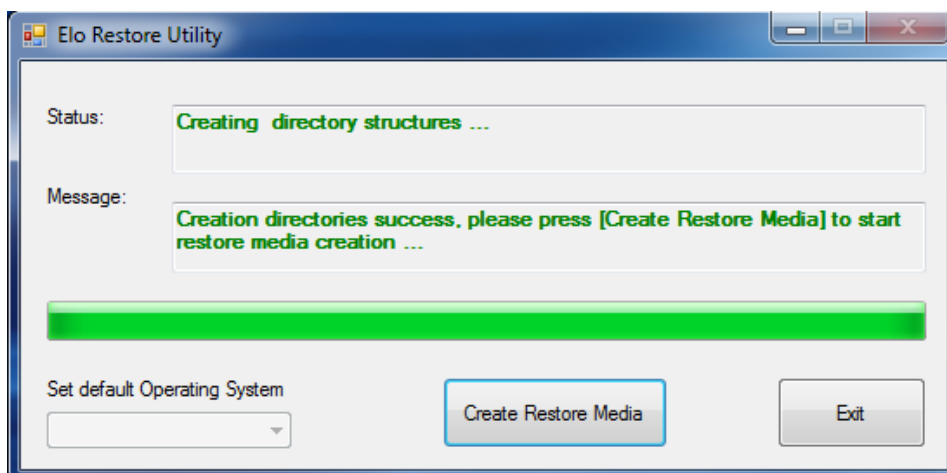
3. После завершения должно появиться окно с предложением вставить пустой флэш-накопитель в любой свободный USB-порт.



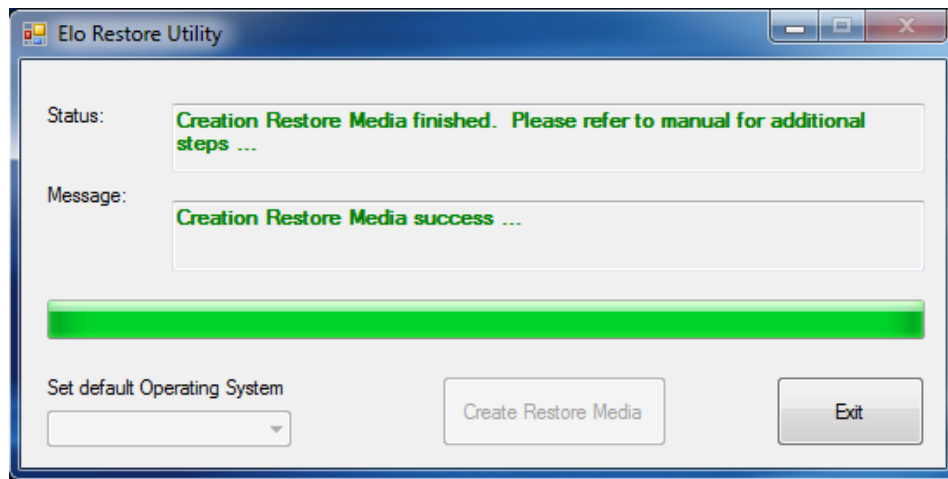
4. После вставки флэш-накопителя откроется окно, показанное ниже. Нажмите кнопку Format Drive (Форматировать диск), чтобы продолжить процесс. **ОБРАТИТЕ ВНИМАНИЕ, ЧТО ВО ВРЕМЯ ВЫПОЛНЕНИЯ ЭТОГО ПРОЦЕССА ВСЕ ДАННЫЕ БУДУТ УДАЛЕНЫ.**



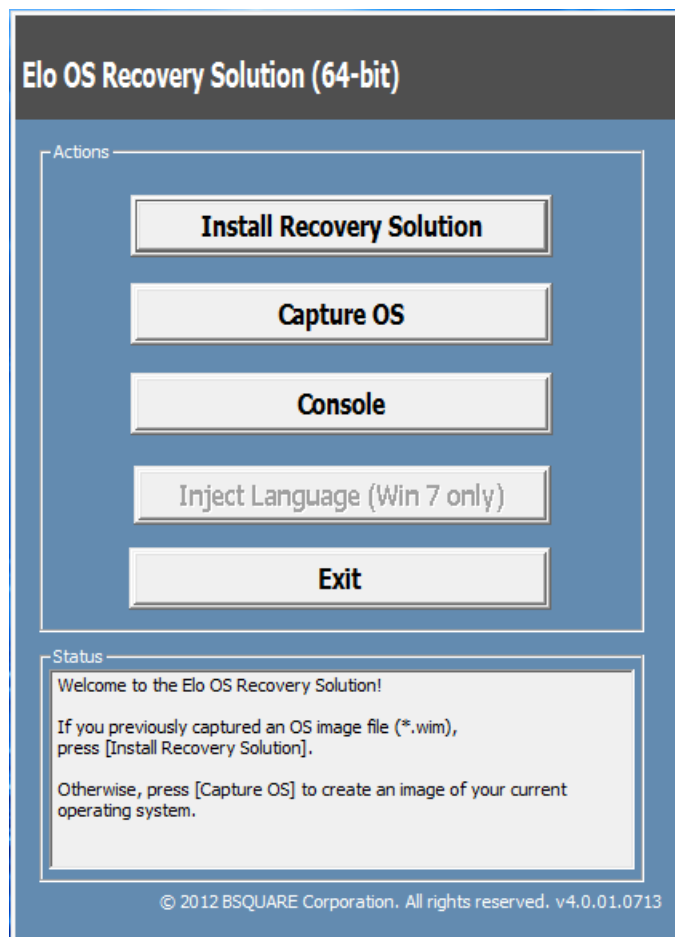
5. Нажмите "Create Restore Media" (Создать носитель восстановления). Данный этап займет 10-20 минут в зависимости от конфигурации вашей системы и производительности флэш-накопителя.



6. Когда отобразится сообщение «Creation Restore Media success...» (Носитель восстановления создан...) отключите флэш-накопитель и нажмите кнопку «Exit» (Выход), чтобы закрыть программу.



7. Если система выходит из строя, воспользуйтесь флэш-накопителем восстановления, перезагрузите систему и нажмите несколько раз клавишу **F11**, чтобы войти в меню **Device Boot Menu** (Меню загрузочных устройств). Затем выберите загрузку с флэш-накопителя.
8. После открытия окна, показанного ниже, нажмите кнопку "Install Recovery Solution" (Выполнить восстановление).



9. Чтобы завершить процесс установки, следуйте инструкциям на экране, затем выйдите из программы.

*Примечание. В процессе восстановления все данные удаляются. Если необходимо, пользователь должен провести резервное копирование файлов. Компания Elo Touch Solutions не несет ответственности за потерю данных или нарушение работы программы.*

*Примечание. Конечный пользователь должен соблюдать лицензионное соглашение Microsoft*

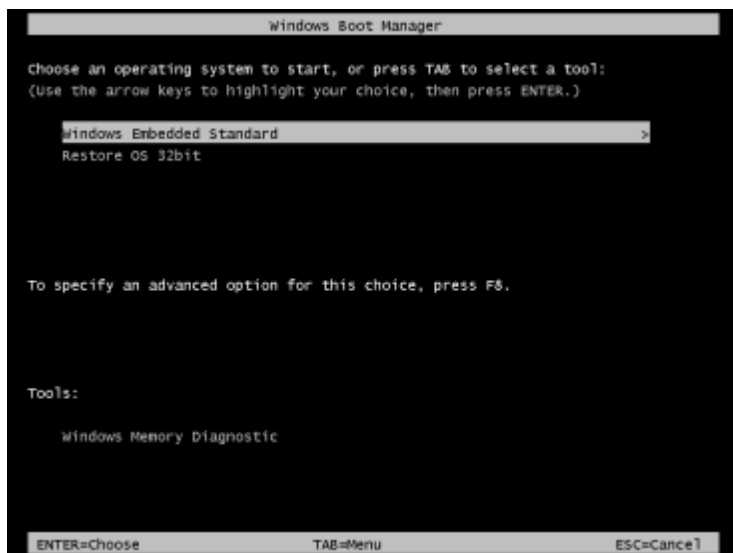
# Восстановление операционной системы

Чтобы восстановить ЗАВОДСКУЮ НАСТРОЙКУ системы, выполните следующие действия. **ОБРАТИТЕ ВНИМАНИЕ, ЧТО ВО ВРЕМЯ ВЫПОЛНЕНИЯ ЭТОГО ПРОЦЕССА ВСЕ ДАННЫЕ И НАСТРОЙКИ ПОЛЬЗОВАТЕЛЯ БУДУТ УДАЛЕНЫ.** Перед продолжением обязательно выполните полное резервное копирование всех данных, настроек и установленного пользователем программного обеспечения.

1. Полностью выключите питание системы.
2. Включите систему снова
3. После отображения заставки Elo (показана ниже) несколько раз нажмите кнопку ↑ или ↓, чтобы приостановить работу диспетчера загрузки Windows.

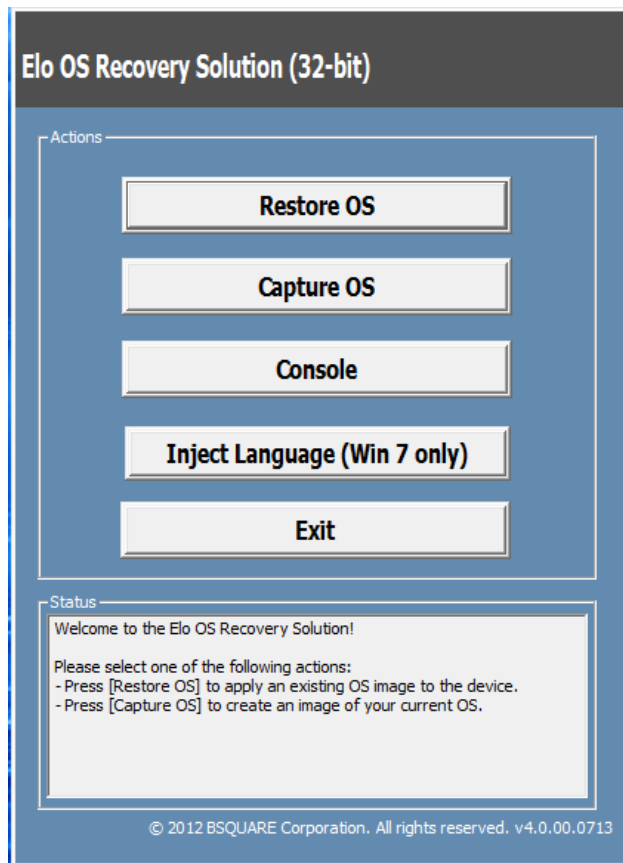


4. Выберите пункт **Restore OS 32bit** (Восстановить 32-разрядную ОС) или **Restore OS 64bit** (Восстановить 64-разрядную ОС) в зависимости от используемой ОС.

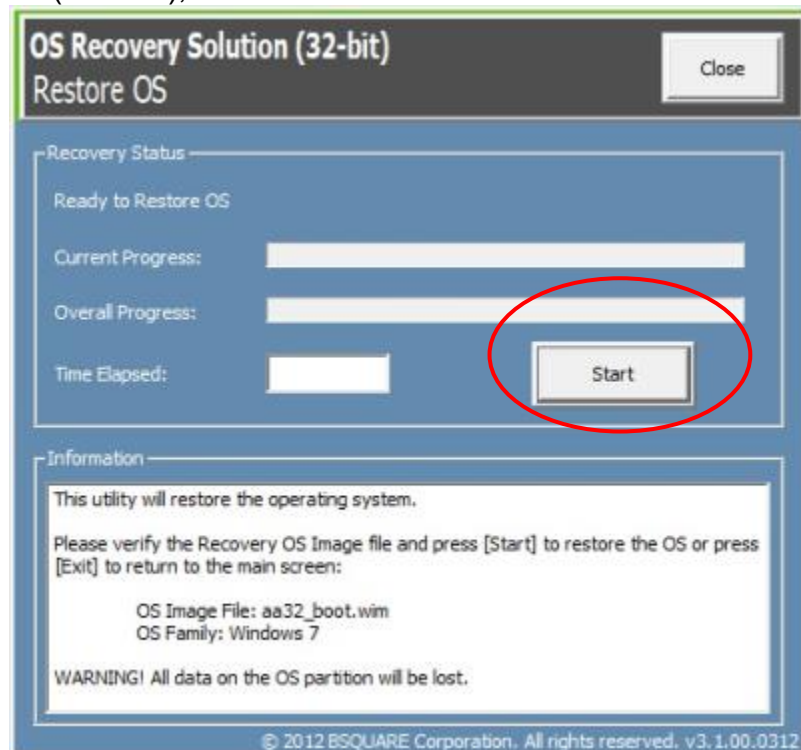




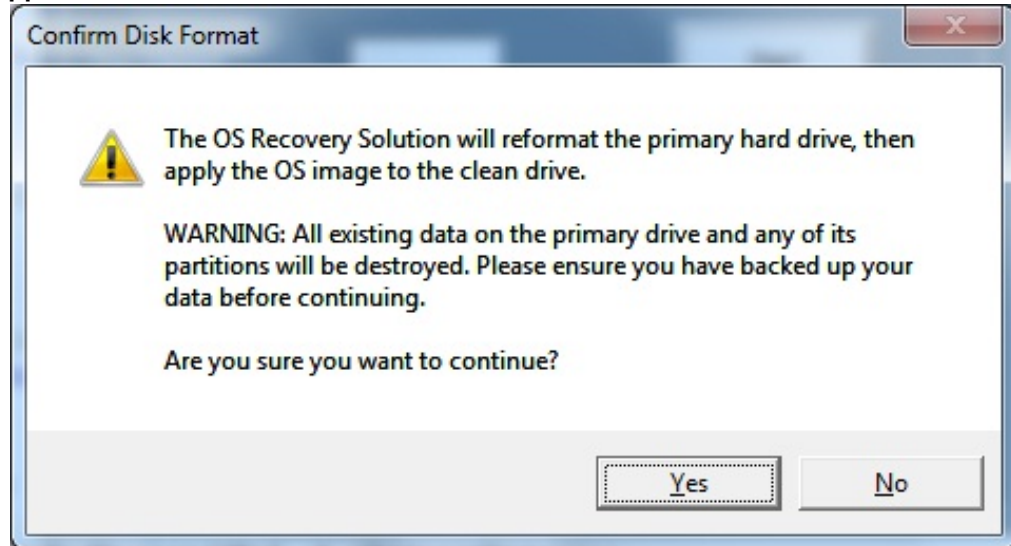
5. Откроется следующий пользовательский интерфейс:



6. Нажмите кнопку **Restore OS** (Восстановить ОС). Система будет перезагружена автоматически. После завершения процесса нажмите кнопку **Start** (Начать), чтобы выполнить восстановление системы.



7. Следующий процесс выполнит форматирование основного жесткого диска. **Перед восстановлением обязательно сделайте резервную копию всех данных.**



8. После завершения нажмите кнопку **Close** (Закреть). Откроется главное меню системы Elo Recovery Solution (Восстановление Elo). Затем нажмите кнопку **Exit** (Выход) для перезагрузки компьютера.

**Примечание.** В процессе восстановления все данные удаляются. Если необходимо, пользователь должен провести резервное копирование файлов. Компания Elo Touch Solutions не несет ответственности за потерю данных или нарушение работы программы.

**Примечание.** Конечный пользователь должен соблюдать лицензионное соглашение Майкрософт.

# Глава 4: Дополнительные устройства и принадлежности

## Дополнительные периферийные устройства

---

Компания Elo предлагает перечисленные ниже дополнительные принадлежности, одобренные для использования с данным компьютером. В скобках указаны артикулы Elo для заказа.

- **Устройство чтения магнитных карт (E001002)**
  - MSR с интерфейсом USB для всех моделей I-Series.
- **Модуль беспроводной связи ближнего радиуса действия (E001004)**
  - Сканер NFC с интерфейсом USB для всех моделей I-Series.
- **Сканер штрихкодов (E093433)**
  - Сканер штрихкодов с интерфейсом USB для всех моделей I-Series.
- **Подставка для 15,6-дюймовых моделей I-Series (E044162)**
- **Подставка I-Series 21,5" (E044356)**
- **Настенное крепление I-Series (E143088)**
- **Напольная стойка I-Series (E048069)**
- **Полочное крепление I-Series (E043382)**
- **Кабель I-Series GPIO для компьютеров I-Series (E211544)**
- **Модуль расширения Elo USB (E990645)**

## Устройство чтения магнитных карт (E001002)

---

Компьютер I-Series допускает установку устройства чтения магнитных карт (MSR) в любом из трех монтажных положений: снизу, слева или справа от дисплея. Программное обеспечение и драйверы для данного устройства находятся в указанной ниже папки, а также можно скачать с веб-сайта [www.elotouch.com](http://www.elotouch.com).

C:\EloTouchSolutions\Peripherals

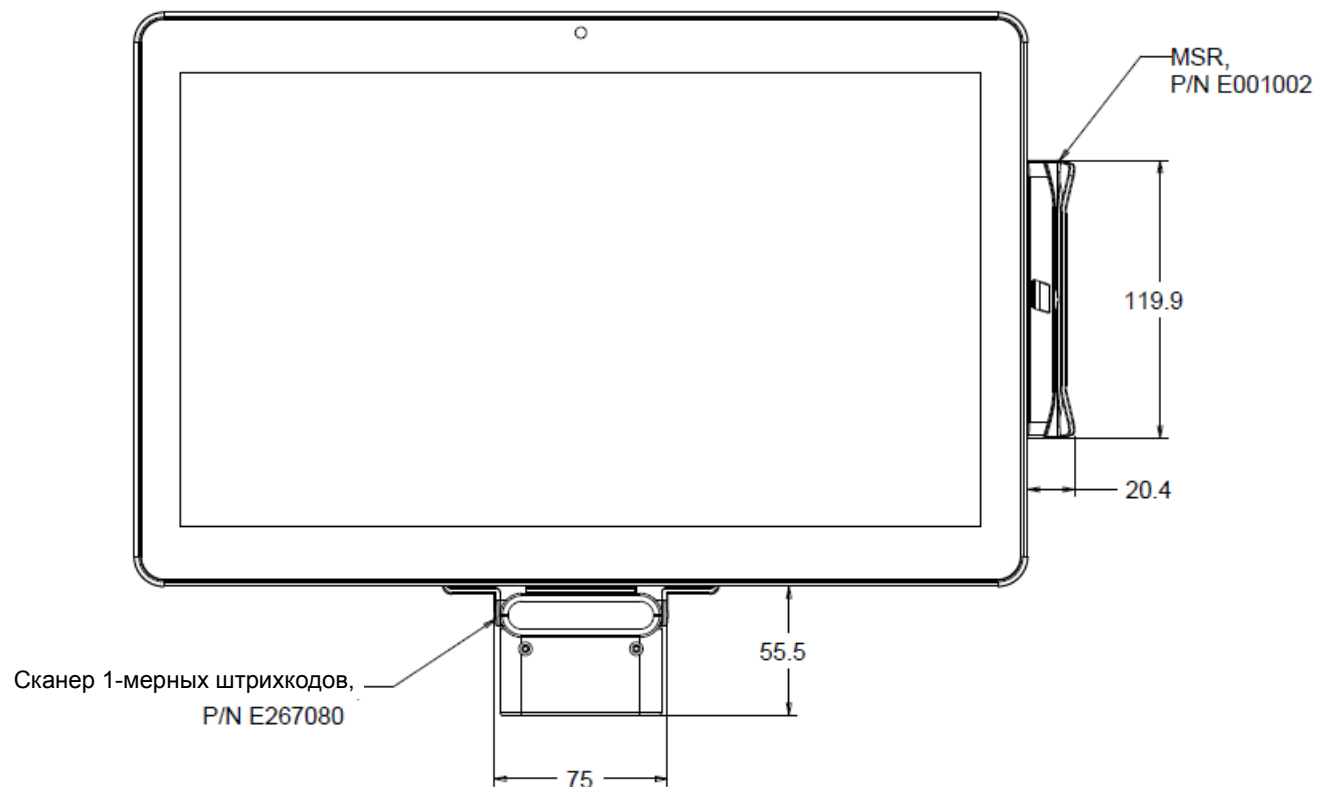
Устройство MSR оснащено интерфейсом USB 2.0 и позволяет считывать магнитные полосы на платежных картах всех трех стандартных типов, а также на водительских правах, соответствующих стандартам ISO/ANSI. Устройство MSR поддерживает

несколько языков. Для считывания платежной карты ее необходимо провести вперед или назад через устройство MSR магнитной полосой к дисплею. Питание устройства MSR осуществляется от порта USB, внешнее питание не требуется.

Технические характеристики устройства MSR приведены в следующей таблице.

Характеристика	Значение
Скорость протяжки карты	10,1–152,4 см/с (4–60 дюймов/с), в двух направлениях
Толщина карты	0,63–0,89 мм (0,025–0,035 дюйма)
Количество дорожек	3 дорожки
Шифрование	Шифрование по протоколу Triple DES Аутентификация устройства и хоста Токенизация
Напряжение питания	5,0 В постоянного тока ( $\pm 0,25$ В)
Потребляемая мощность	< 2,0 Вт
Потребляемый ток	< 40 мА
Потребляемый ток в ждущем режиме	< 500 мкА
Тип интерфейса	USB, соответствует спецификации HID
Шифрование	Уровень 2
Температура эксплуатации	-20...80 °C
Стандарты шифрования данных	ANSI/ISO/AAMVA
Наработка на отказ	> 1000 000 считываний

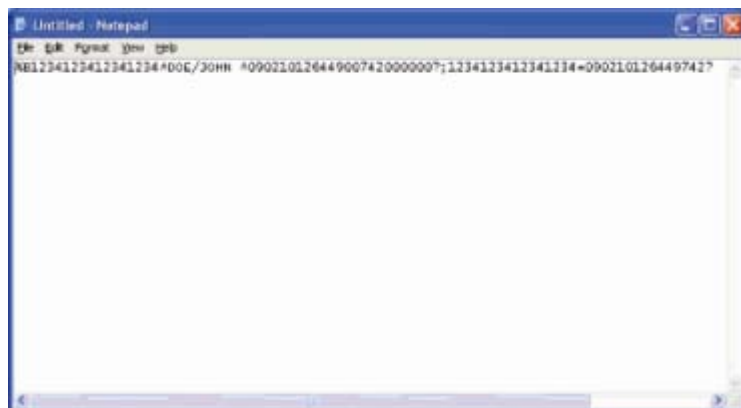
# Расположение устройства MSR на компьютере I-Series



## Проверка устройства MSR

Проверка устройства MSR в режиме эмуляции USB-клавиатуры

1. Откройте приложение «Блокнот» (Пуск > Стандартные > Блокнот).
2. Проведите карту в устройстве MSR и удостоверьтесь, что в окно вводятся данные.



# Модуль беспроводной связи ближнего радиуса действия (E001004)

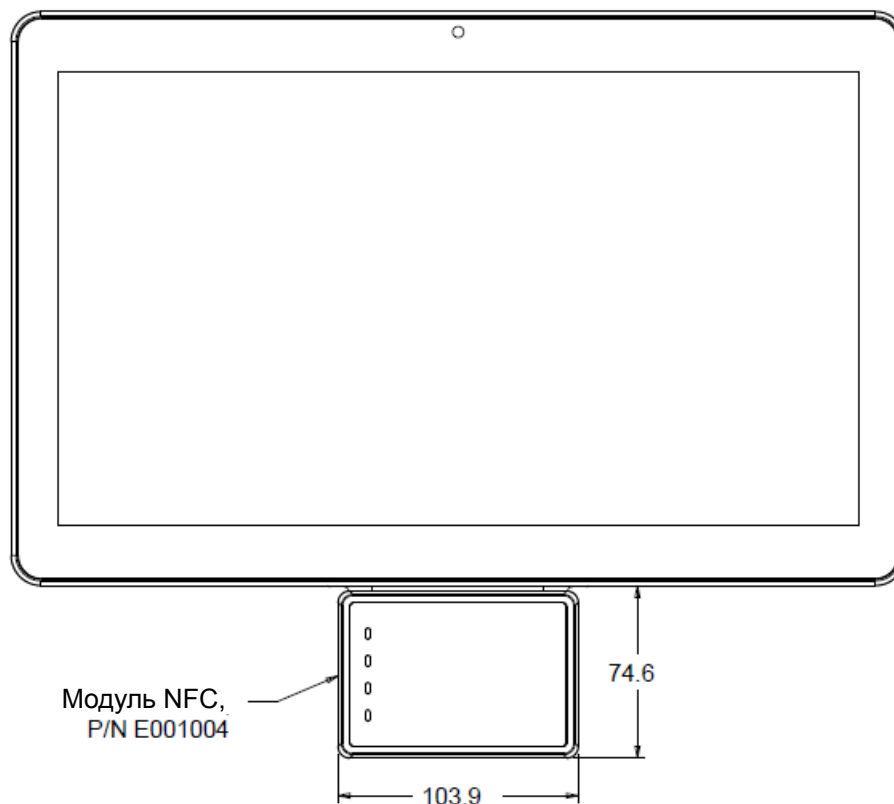
Компьютер I-Series допускает установку модуля NFC в любом из трех монтажных положений: снизу, слева или справа от дисплея.

Модуль NFC оснащен интерфейсом USB 2.0 и совместим со всеми моделями I-Series. Питание модуля NFC осуществляется от порта USB, внешнее питание не требуется.

Технические характеристики модуля NFC приведены в следующей таблице.

Характеристика	Значение
Стандарты	Соответствует стандартам ISO 14443 ТИПОВ А и В Соответствует стандарту ISO 18092
Шифрование	Шифрование данных карт (AES или Triple DES) Управление ключами DUKPT с поддержкой более 2 млн ключей (выбор по модели) Аутентификация с 2048-битным ключом RSA
Платежные приложения	American Express ExpressPay Discover ZIP MasterCard PayPass/MCHIP Visa MSD/qVSDC Кошелек Google (дополнительно) Apple Pay ISIS wallet
Контактная смарт-карта	Бесконтактная связь на частоте 13,56 МГц Поддержка платы 2-SAM или 4-SAM (дополнительно)
Антенны	Встроенная антенна с прямым согласованием 50-Ом дистанционная антенна (дополнительно)
Тип интерфейса	USB 2.0, соответствует спецификации HID Стандартный уровень сигналов RS-232
Напряжение питания	5,0 В постоянного тока ( $\pm 0,25$ В)
Потребляемая мощность	< 330 мА (в режиме простоя) < 430 мА (в рабочем режиме)
Температура	-20...70 °С (эксплуатация) -30...70 °С (хранение)
Относительная влажность	10–85% (эксплуатация) 10–90% (хранение)

## Расположение модуля NFC на компьютере I-Series



## Сканер штрихкодов (E093433)

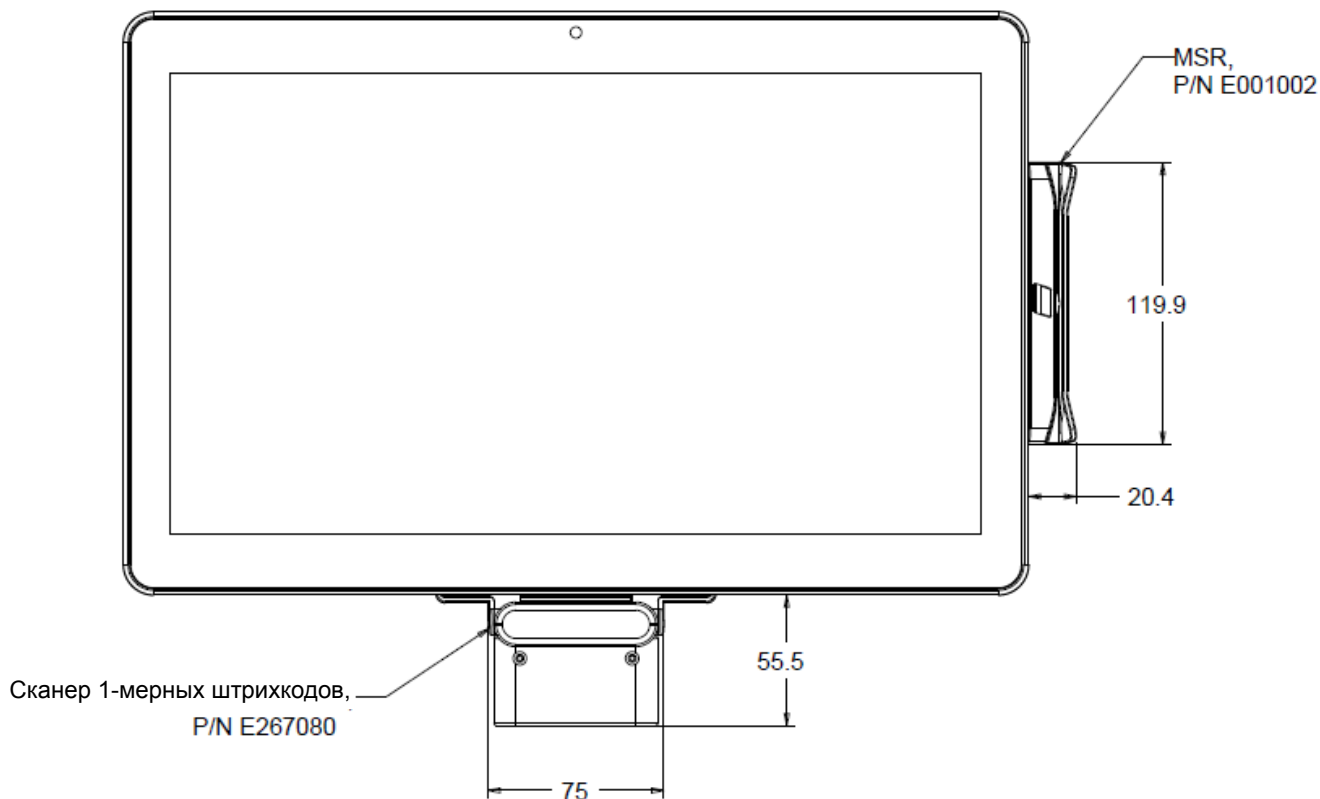
Компьютер I-Series допускает установку сканера штрихкодов (BCR) в любом из трех монтажных положений: снизу, слева или справа от дисплея.

Электрические компоненты сканера штрихкодов заключены в отдельный корпус. Сканер штрихкодов подключается к компьютеру I-Series посредством USB.

Характеристика	Значение
Источник света	Светодиодный, длина волны 660 нм, видимый спектр
Оптический сенсор	2500 пикселей, Toshiba, ПЗС
Разрешение	3 мила

Характеристика	Значение
Глубина резкости	35–320 мм
PCS	Как минимум 30%
Тип интерфейса	USB HID / RS-232 (ТТЛ) / KBW
Напряжение питания	+5 В постоянного тока, ±5%
Потребляемый ток	120 мА при 5 В пост. тока (типовой)
Потребляемый ток в режиме ожидания	20–30 мА
Скорость сканирования	До 270 сканов/с
Температура эксплуатации	0...55 °С
Температура хранения	-20...60 °С
Относительная влажность	10–90% относительной влажности (без конденсации)
Условия освещения	Работает при любом освещении от 0 до 10 000 лк

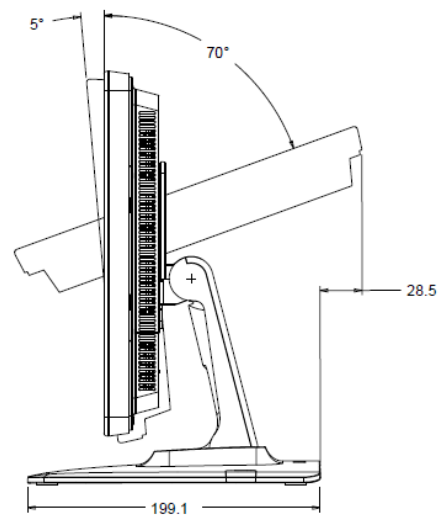
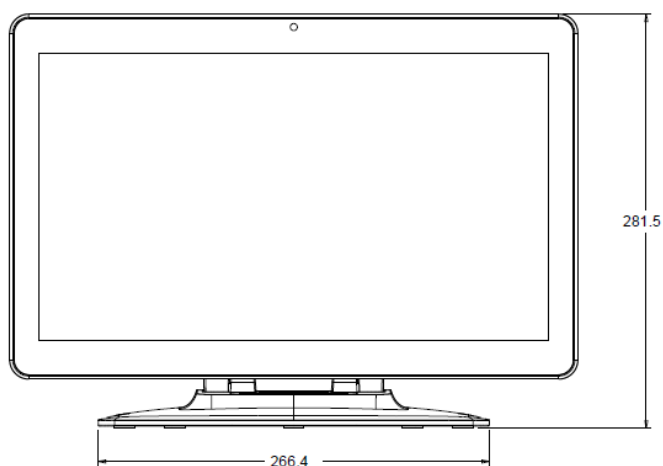
## Расположение сканера штрихкодов на компьютере I-Series



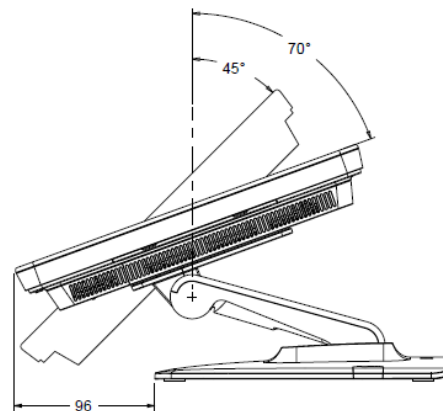
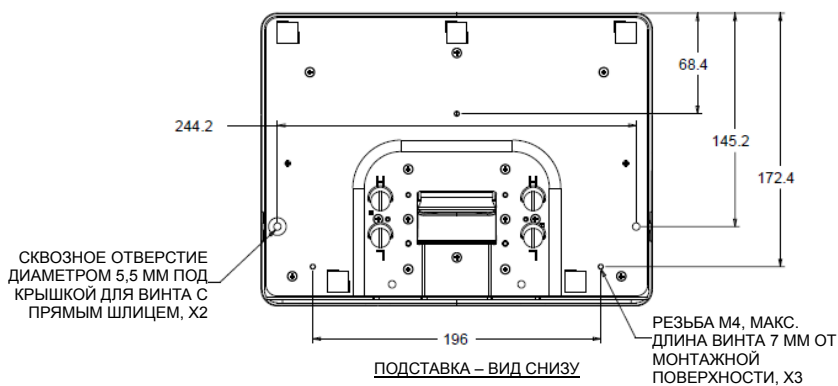


# Подставка для 15,6-дюймовых моделей I-Series (E044162)

Компьютер I-Series можно установить на стол с помощью подставки I-Series 15,6" Подставка допускает наклон экрана по вертикали на 70°.



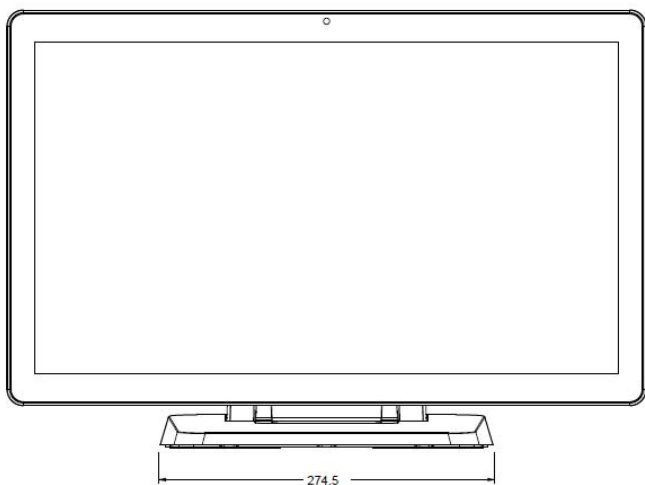
ДИАПАЗОН НАКЛОНА ЭКРАНА В ВЕРХНЕМ ПОЛОЖЕНИИ



ДИАПАЗОН НАКЛОНА ЭКРАНА В НИЖНЕМ ПОЛОЖЕНИИ

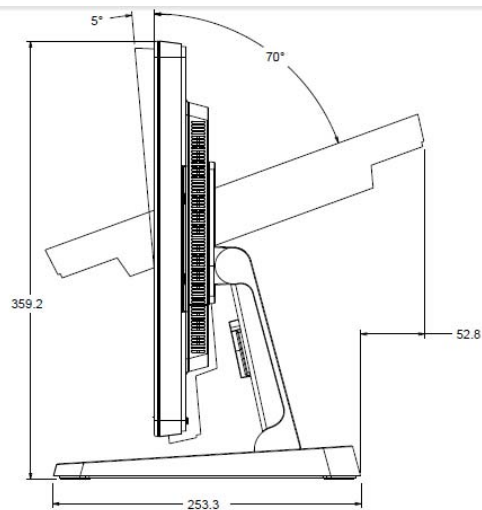
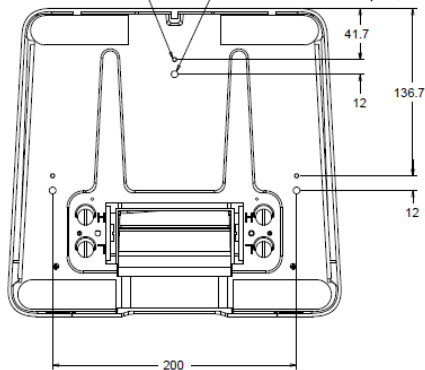
## Подставка I-Series 21,5" (E044356)

Компьютер можно установить на стол с помощью I-Series Подставка допускает наклон экрана по вертикали на 70°.

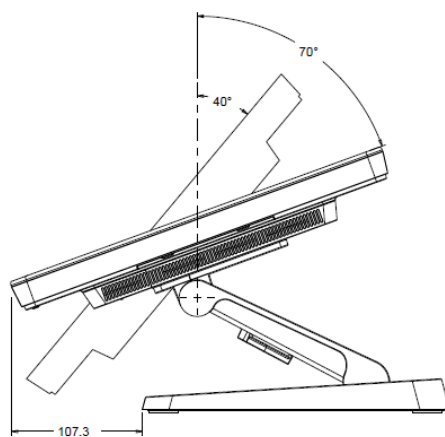


РЕЗЬБА М4, МАКС. ДЛИНА ВИНТА 7 ММ ОТ МОНТАЖНОЙ ПОВЕРХНОСТИ, X3

СКВОЗНОЕ ОТВЕРСТИЕ ДИАМЕТРОМ 5,5 ММ ПОД КРЫШКОЙ ДЛЯ ВИНТА С ПРЯМЫМ ШЛИЦЕМ, X2



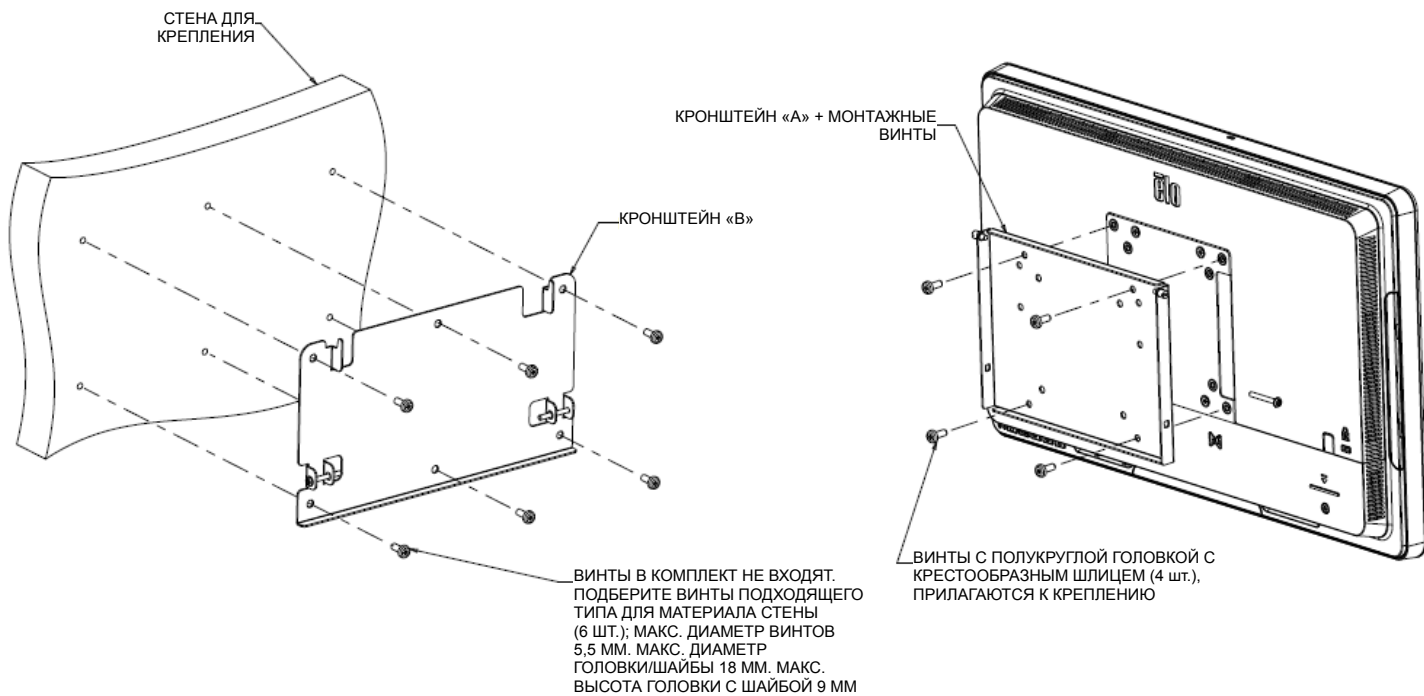
ДИАПАЗОН НАКЛОНА ЭКРАНА В ВЕРХНЕМ ПОЛОЖЕНИИ



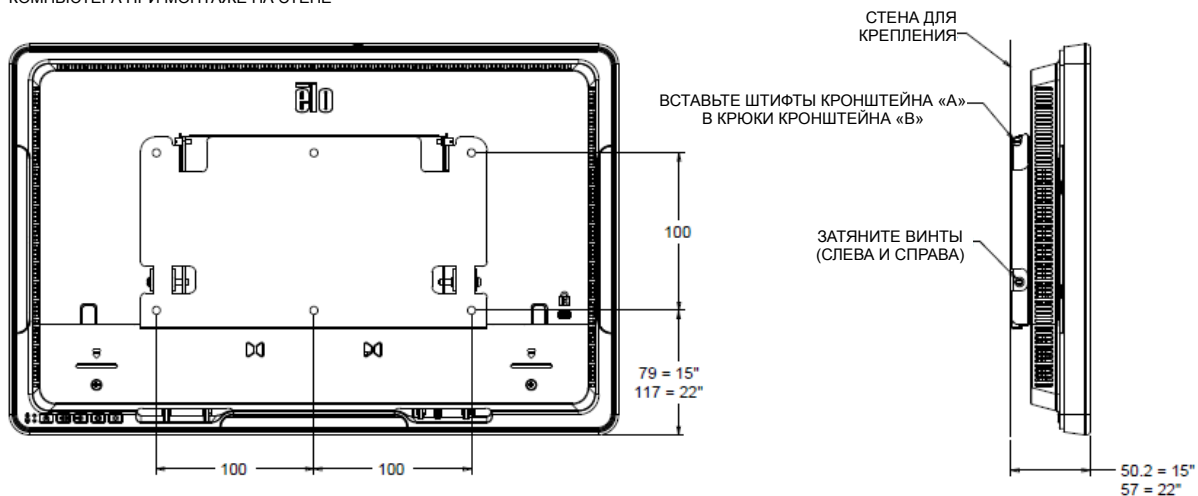
ДИАПАЗОН НАКЛОНА ЭКРАНА В НИЖНЕМ ПОЛОЖЕНИИ

# Настенное крепление I-Series (E143088)

Компьютер I-Series можно закрепить на стене с помощью настенного крепления. Процедура установки показана ниже.



РАЗМЕРЫ ОТ КРОНШТЕЙНА «В» ДО КОМПЬЮТЕРА ПРИ МОНТАЖЕ НА СТЕНЕ



# Установка модулей памяти в сенсорный компьютер

## Необходимые модули и инструменты

- Совместимый модуль (модули) памяти
- Отвертка с немагнитным наконечником (для снятия крышки с компьютера)

## Меры предосторожности

- Статическое электричество может повредить компоненты компьютера. Чтобы защитить компоненты компьютера от повреждения электростатическим разрядом в процессе установки модулей памяти, коснитесь любой неокрашенной металлической поверхности на раме корпуса компьютера или наденьте антистатический браслет, перед тем как прикасаться к внутренним компонентам компьютера. Любой из этих способов позволит снять электростатический заряд, естественным образом имеющийся на вашем теле.
- Модули памяти необходимо держать за боковые грани большим и указательным пальцами. Старайтесь не касаться компонентов и золотистых контактов, так как это может привести к повреждению модулей.

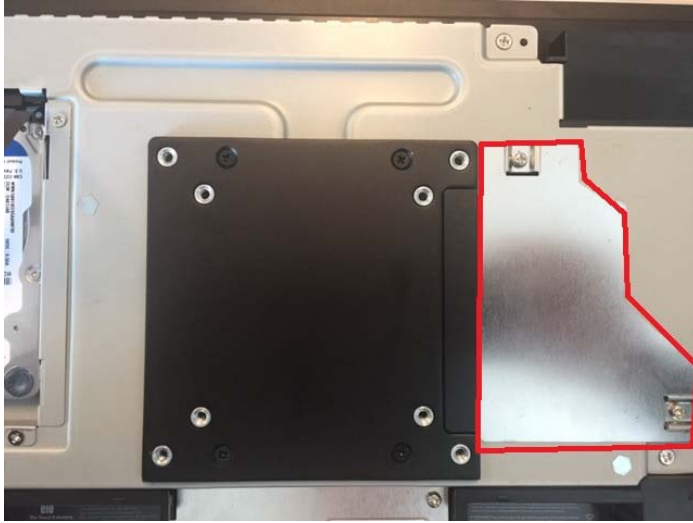
## Процесс установки

1. Удостоверьтесь, что на рабочем месте отсутствуют электростатические заряды. Удалите с рабочего места все пластиковые пакеты и бумагу.
2. Выключите компьютер. После выключения компьютера отсоедините от него кабель питания.
3. Сбросьте остаточное напряжение, нажав и удерживая кнопку питания в течение 3–5 секунд.
4. Снимите крышку с корпуса компьютера.



5. Чтобы защитить модули памяти и компоненты компьютера от повреждения электростатическим разрядом в процессе установки модулей памяти, коснитесь любой неокрашенной металлической поверхности на раме корпуса компьютера или наденьте антистатический браслет, перед тем как прикасаться к модулям памяти и внутренним компонентам компьютера.

6. Определите расположение слотов под модули памяти в компьютере.



7. Удалите имеющиеся модули, если требуется. Чтобы повысить производительность компьютера установите в каждый слот модули с высокой плотностью памяти.
8. Совместите вырезы на модуле памяти с выступами в слоте. Вставьте модуль памяти, приложив равномерное усилие и придавите его вниз, чтобы защелкнулись фиксаторы с каждой стороны слота. (Примечание: для установки модуля памяти может потребоваться приложить усилие до 10 кг.) Если имеется несколько свободных слотов, сначала установите модуль памяти в слот с наименьшим номером. Если на материнской плате не видно номеров слотов, используйте слот, расположенный ближе всего к занятым слотам.
9. После установки модулей, установите на компьютер крышку корпуса и подсоедините кабель питания. На этом установка модулей памяти завершена.

# Глава 5: Техническая поддержка

В случае возникновения неполадок в работе компьютера I-Series воспользуйтесь следующими рекомендациями. Если устранить неполадку не удастся, обратитесь к продавцу прибора или в отдел обслуживания клиентов компании ELO.

## Устранение типовых неполадок

Проблема	Решение
Отсутствует питание (Компьютер I-Series не включается)	<ol style="list-style-type: none"><li>1. Проверьте, правильно ли подключен сетевой блок питания.</li><li>2. Проверьте исправность источника питания переменного тока.</li><li>3. Удостоверьтесь, что кнопка питания исправна.</li></ol>
Отсутствует изображение на экране (Черный экран)	<ol style="list-style-type: none"><li>1. Если индикатор питания светится оранжевым или красным цветом, возможно, компьютер I-Series находится в спящем режиме или в режиме гибернации. Чтобы на экране появилось изображение, нажмите кнопку питания.</li><li>2. Внутреннее повреждение кабеля или электронного компонента. Попробуйте использовать другой кабель. Осмотрите кабель и компоненты на предмет повреждений и подгораний.</li></ol>
Не обнаружено загрузочное устройство	<ol style="list-style-type: none"><li>1. Удостоверьтесь, что на компьютер установлена операционная система.</li><li>2. Повреждено запоминающее устройство. Попробуйте установить другой чистый жесткий диск.</li></ol>
Сенсорная функция работает некорректно или не работает	<ol style="list-style-type: none"><li>1. Удостоверьтесь, что сенсорное устройство отображается в Диспетчере устройств Windows.</li><li>2. Выключите и снова включите компьютер.</li><li>3. Удостоверьтесь, что сенсорный экран не поврежден.</li></ol>
Мерцание шум при использовании встроенной камеры	<ol style="list-style-type: none"><li>1. Перейдите к настройкам камеры и искать настройки под названием " Уменьшение мерцания " или подобные слова .</li><li>2. Измените настройку на соответствующей частоты переменного тока в вашем регионе . Например, если ваша частота переменного тока 50 Гц , вы должны установить его до 50 Гц .</li></ol>

## Техническая помощь

Сведения о технической поддержке можно получить на веб-сайте  
<http://www.elotouch.com/Support/TechnicalSupport/default.asp>.

Адреса международных представительств Elo приведены на последней странице  
настоящего руководства.

# Глава 6: Безопасность и техническое обслуживание

## Правила техники безопасности

---

Во избежание поражения электрическим током необходимо соблюдать все правила техники безопасности и запрещается разбирать компьютер Elo I-Series. Компьютер Elo I-Series не предназначен для ремонта пользователем.

Запрещается закрывать вентиляционные отверстия, а также вставлять в них какие-либо предметы.

Компьютер Elo I-Series оснащен сетевым блоком питания. Запрещается использовать поврежденный сетевой блок питания. Допустимо использовать только сетевой блок питания, поставляющийся компанией Elo для компьютера I-Series. Применение любого другого блока питания может привести к аннулированию гарантии.

Условия установки и эксплуатации компьютера должны соответствовать характеристикам, указанным ниже.

### Условия эксплуатации и хранения

#### Температура:

Эксплуатация:	от 0 до 35°C
Хранение	от -30 до 60°C

#### Влажность (без конденсации):

Эксплуатация:	от 20 до 80%
Хранение	от 5 до 95%

#### Высота над уровнем моря:

Эксплуатация:	0–3048 м
Хранение	0–12 192 м

#### Номинальная мощность по различным моделям

Любой 15.6 " i2: 19VDC, 3.42A

Любой 15,6 " i2 и 21.5" i5: 19VDC, 4.74A

Любой 21.5 " i5: 19VDC, 7.7A



## Правила ухода и обращения с компьютером I-Series

---

Следующие рекомендации помогут поддерживать компьютер Elo I-Series в оптимальном рабочем состоянии.

- Отсоединяйте кабель питания перед чисткой прибора.
- Для чистки компьютера I-Series (всех поверхностей, кроме сенсорного экрана) применяйте мягкую хлопчатобумажную ткань или микрофибру, слегка смоченную мягким моющим средством.
- Очень важно поддерживать устройство в сухом состоянии. Не допускайте попадания жидкостей на монитор или внутрь монитора. Если все же это произошло, прежде чем включить устройство, обратитесь к квалифицированному техническому специалисту по сервисному обслуживанию для его проверки.
- Не протирайте экран тканью или губкой, которая может поцарапать его поверхность.
- Для чистки сенсорного экрана используйте средство для чистки стекол или окон, нанесенное на чистую ткань. Категорически Запрещается наносить чистящее средство непосредственно на сенсорный экран или корпус компьютера Elo I-Series. Не используйте спирт (метиловый, этиловый или изопропиловый), растворитель, бензин и другие агрессивные чистящие средства.

# Сведения об утилизации отработавшего электрического и электронного оборудования

---



Данное изделие запрещается утилизировать обычным способом, как бытовые отходы. Его следует передать в компанию по восстановлению и повторному использованию. Проследите, чтобы компьютер был утилизирован в конце своего срока службы в соответствии с местным законодательством.

Компания Elo составила порядок переработки определенных деталей. Подробные сведения см. на веб-сайте <http://www.elotouch.com/AboutElo/ewaste-program/>.

## Директива UL

---

Компьютер I-Series оснащен литиевой батареей, установленной на материнской плате. При ее замене на батарею ненадлежащего типа может произойти взрыв. Отработавшие батареи необходимо утилизировать в соответствии с местными правилами.

## Предупреждение

---

- Очень важно поддерживать компьютер в сухом состоянии. Не проливайте жидкости внутрь компьютера и на него. Если в компьютер попала вода, не проводите ремонт самостоятельно. За инструкциями обратитесь в отдел обслуживания клиентов компании Elo.
- Это изделие класса А. В жилых помещениях данное изделие может являться источником радиопомех, по устранению которых пользователь должен принять надлежащие меры.

# Глава 7: Нормативная информация

## I. Информация по электробезопасности

---

Напряжение, частота и ток в электрической сети должны соответствовать данным, указанным в паспортной табличке на приборе. Подключение к источнику питания, отличному от указанного в этом документе, может привести к нарушению работоспособности или повреждению оборудования либо возникновению возгорания в случае несоблюдения установленных ограничений.

Внутри этого оборудования нет частей, обслуживаемых пользователем. Оборудование находится под опасным напряжением. Сервисное обслуживание должно проводиться только квалифицированными техническими специалистами.

При возникновении вопросов относительно установки обратитесь к квалифицированному электрику или производителю перед подключением оборудования к сети питания.

## II. Сведения об излучении и помехоустойчивости

---

### Уведомление для пользователей в США

Данный прибор соответствует требованиям Раздела 15 правил FCC. При эксплуатации должны соблюдаться следующие условия: (1) данный прибор не должен создавать помех; (2) данный прибор должен принимать все помехи, включая помехи, которые могут нарушить его нормальную работу.

Примечание. данный прибор прошел испытания и признан соответствующим ограничениям для цифровых приборов класса А согласно Разделу 15 правил FCC. Целью этих ограничений является обеспечение приемлемой защиты от вредных помех при установке оборудования в жилых помещениях. Данный прибор генерирует, использует и может излучать радиочастотную энергию, а в случае нарушения инструкций по монтажу и эксплуатации может создавать помехи для радиосвязи. Однако даже при соблюдении всех инструкций по монтажу нельзя гарантировать, что в некоторых случаях не возникнут помехи. Если данный прибор создает помехи для приема телевизионных или радиосигналов, что можно проверить, выключив и включив данный прибор, пользователю рекомендуется попытаться устранить помехи с помощью следующих мер:

- изменить ориентацию или местоположение приемной антенны;
- увеличить расстояние между приемником и данным прибором;
- подключить данный прибор и приемник к розеткам в различных цепях;

-обратиться за помощью к продавцу данного прибора или опытному специалисту по телевизионной и радиотехнике.

Внимание! Любые изменения и модификации данного прибора, явно не утвержденные стороной, несущей ответственность за соблюдение нормативов, могут повлечь лишение пользователя права на эксплуатацию данного прибора.

#### Соответствие канадским стандартам

Данный цифровой прибор Класса А соответствует всем требованиям канадского стандарта CAN ICES-3 (A)/NMB-3(A)

Cet appareil numérique de la classe A est conforme à la norme CAN ICES-3 (A)/NMB-3(A) du Canada.

Устройство соответствует промышленным безлицензионным стандартам RSS Канады.

При эксплуатации должны соблюдаться следующие условия: (1) данный прибор не должен создавать помех, и (2) данный прибор должен принимать все помехи, включая помехи, которые могут нарушить его нормальную работу.

Le présent appareil est conforme aux CNR d'Industrie Canada applicables aux appareils radio exempts de licence. L'exploitation est autorisée aux deux conditions suivantes : (1) l'appareil ne doit pas produire de brouillage, et (2) l'utilisateur de l'appareil doit accepter tout brouillage radioélectrique subi, même si le brouillage est susceptible d'en compromettre le fonctionnement.

#### Уведомление для пользователей в Канаде

Данный прибор соответствует ограничениям на излучение радиопомех цифровыми устройствами класса А, установленными в Регламентах по радиопомехам Министерства промышленности Канады.

#### Уведомление для пользователей в Европейском союзе

Допустимо использовать только кабели питания и другие соединительные кабели, поставляемые в комплекте с оборудованием. Применение других кабелей нарушает электрическую безопасность или сертификацию CE по излучениям или помехоустойчивости, что требуется следующими стандартами.

На оборудовании информационных технологий должен быть знак CE, нанесенный на паспортную табличку. Этот знак обозначает, что данное оборудование прошло испытания в соответствии со следующими директивами и стандартами: Данный прибор прошел испытания на соответствие требованиям, необходимым для присвоения знака CE, согласно Директиве по электромагнитной совместимости 2014/30/ЕС по европейскому стандарту EN 55032 класс А и Директиве по низковольтному оборудованию 2014/35/ЕС по европейскому стандарту EN 60950-1.

## Общая информация для всех пользователей

В данном оборудовании генерируется, используется и может излучаться высокочастотная энергия. При установке и эксплуатации с нарушениями требований, приведенных в настоящем руководстве, оборудование может вызывать помехи для радио- и телевизионных сигналов. Тем не менее, нет гарантий, что помехи не возникнут при определенном положении оборудования, так как существует ряд специфичных факторов, зависящих от места установки.

1. Для выполнения требований по излучению и помехозащищенности пользователь должен соблюдать перечисленные ниже правила.
  - a. Для подключения этого цифрового прибора к компьютеру допустимо использовать только входящие в комплект кабели ввода-вывода.
  - b. В соответствии с требованиями следует использовать только кабель питания, предоставленный производителем.
  - c. Настоящим пользователь уведомляется о том, что изменения и модификации оборудования, не разрешенные в явной форме стороной, ответственной за соблюдение нормативных требований, могут повлечь за собой аннулирование права пользователя на эксплуатацию оборудования.
2. Если это оборудование вызывает помехи для радио- и телевидения или работы любого другого устройства:
  - a. Определите источник излучения, выключив и включив данный прибор. Если было установлено, что это оборудование вызывает помехи, попытайтесь устранить их одним или несколькими следующими способами:
    - I. Отодвиньте цифровое устройство от приемника, на который оно воздействует.
    - II. Измените положение (поверните) цифровое устройство относительно приемника, на который оно воздействует.
    - III. Переориентируйте антенну приемника.
    - IV. Подключите цифровое устройство к другой розетке переменного тока, чтобы цифровое устройство и приемник запитывались от разных электроцепей.
    - V. Отсоедините все кабели ввода-вывода, которые не используются цифровым устройством. (Неподключенные кабели ввода/вывода являются потенциальным источником радиоизлучения высокого уровня.)
    - VI. Подключайте цифровое устройство только к заземленной розетке. Не используйте вилки блока переменного тока. (Отключение или обрезка провода заземления может повысить уровни излучения, а также представлять собой опасность поражения электрическим током.)

## Соответствие требованиям СЕ к воздействию излучения

Данный прибор соответствует установленным СЕ ограничениям на воздействие излучения для неконтролируемых условий. При установке и эксплуатации данного

прибора расстояние между излучателем и телом человека должно составлять не менее 20 см.

При необходимости дополнительной помощи обращайтесь к продавцу, производителю или квалифицированному техническому персоналу по радио и телевизионному оборудованию.

### III. Директива ЕС R&TTE

---

Данный прибор соответствует всем существенным требованиям Директивы 1999/5/ЕС. Испытания на соответствие, указанные в Статье 10, описание которых приведено в Приложении [IV] к Директиве 1999/5/ЕС, проводил следующий уполномоченный орган:

Идентификационная маркировка: 0700 (номер уполномоченного органа)



Соответствующая техническая документация храниться в компании:

Elo Touch Solutions, Inc.

США

### IV. Сертификация

---

На компьютер I-Series выданы следующие сертификаты и знаки:

- Европейский союз — CE
- США — FCC
- США и Канада — UL
- TUV
- CB
- Япония — VCCI
- Energy Star®
- EAC
- China CCC SRRC
-

Настоятельно рекомендуется, чтобы данное изделие было переработано для повторного использования в соответствии с местным законодательством. Данное изделие запрещается утилизировать обычным способом, как бытовые отходы.



# Глава 8: Гарантийная информация

С информацией о гарантии ознакомиться на веб-сайте  
<http://www.elotouch.com/Support/warranty.asp>



Посетите наш веб-сайт, чтобы ознакомиться с актуальной информацией.

- Узнайте о новой продукции.
- Ознакомьтесь с техническими характеристиками.
- Узнайте о предстоящих мероприятиях.
- Ознакомьтесь с пресс-релизами.
- Скачайте драйверы для программного обеспечения.
- Подпишитесь на новости о сенсорных мониторах.

С дополнительной информацией о широком ассортименте сенсорных решений Elo можно ознакомиться на веб-сайте [www.elotouch.com](http://www.elotouch.com), а также позвонив в наш ближайший офис.

**Северная Америка**

Тел.: 800-ELO-TOUCH

Тел.: 1-408-597-8000

Факс: 1-408-597-8050

[customerservice@elotouch.com](mailto:customerservice@elotouch.com)

**Европа**

Тел.: +32 (0) 16 70 45 00

Факс: +32 (0)16 70 45 49

[elosales@elotouch.com](mailto:elosales@elotouch.com)

**Азиатско-тихоокеанский регион**

Тел.: +86 (21) 3329 1385

Факс: +86 (21) 3329 1400

[www.elotouch.com.cn](http://www.elotouch.com.cn)

**Латинская Америка**

Тел.: 786-923-0251

Факс: 305-931-0124

[www.elotouch.com](http://www.elotouch.com)

© Авторские права принадлежат компании Elo Touch Solutions, Inc., 2016. Все права защищены.