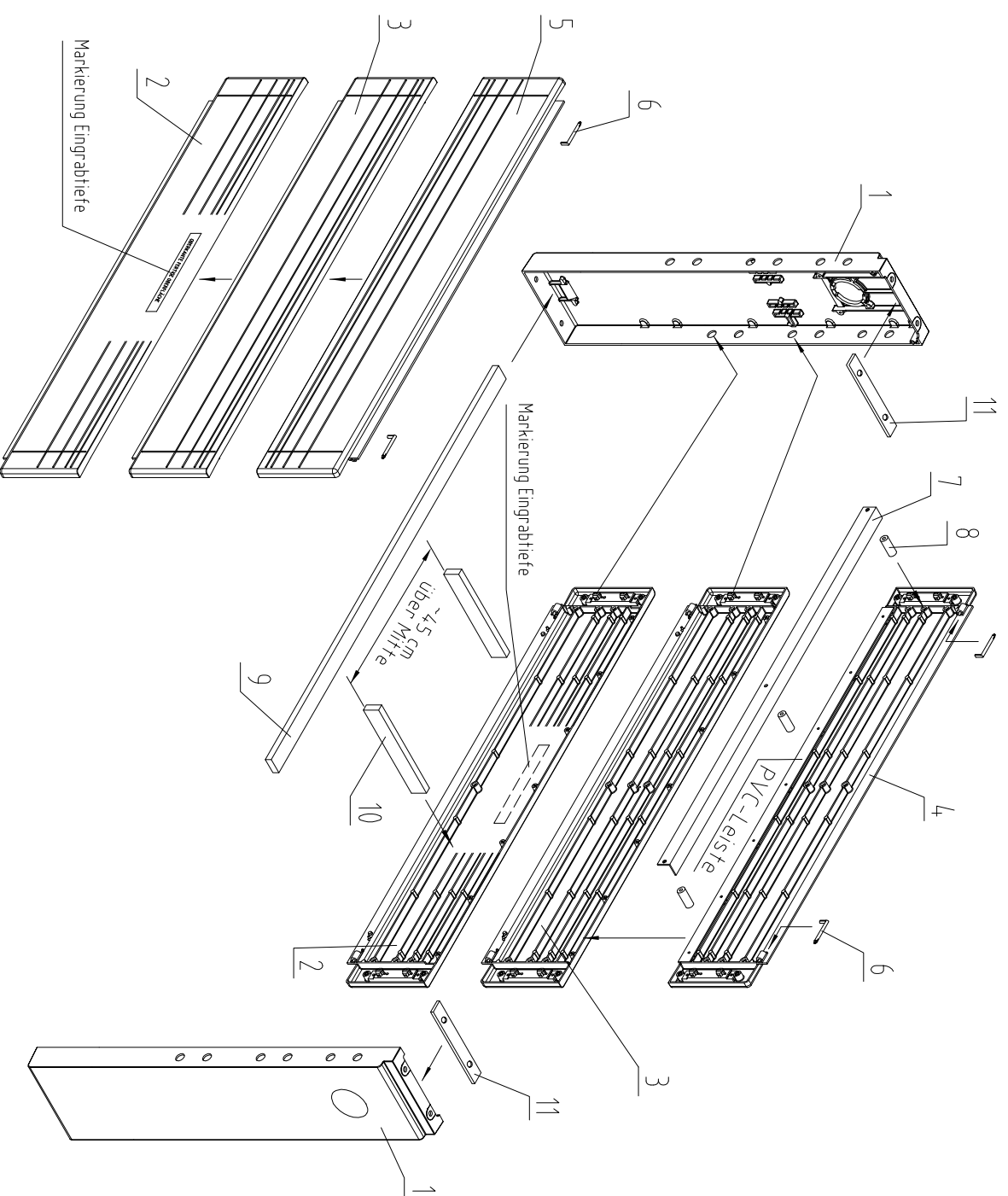


## MONTAGEANLEITUNG

Socket Größe 3 310 tief steckbar / Hochwasser / Zugentlastungswinkel schraubbar

- 1.) Die untere Socketplatte (Teil 2), mit Aufkleber für Eingrabetiefe, in die unteren Bohrungen der Seitenteile (Teil 1) einhängen.
- 2.) Die mittlere Socketplatte (Teil 3), ohne PVC-Leiste, auf die untere Socketplatte (Teil 2) aufsetzen, und in die mittleren Bohrungen der Seitenteile (Teil 1) einhängen.
- 3.) Die obere Socketplatte mit PVC-Leiste (Teil 4) auf die mittlere Socketplatte (Teil 3) aufsetzen, in die oberen Bohrungen der Seitenteile (Teil 1) einhängen und mit 2 Stk. Scharnierkunststoffbolzen (Teil 6) fixieren.
- 4.) Den Alu-Winkel (Teil 7) inklusive Distanzstücke (Teil 8) mit 3 Stk. Sechskantschrauben M8x75 sowie Unterlegscheiben auf die obere Socketplatte (Teil 4) montieren.
- 5.) Die Holzlatte (Teil 9), für die Distanzierung der Seitenteile, unten in die Halterippen der Seitenteile (Teil 1) einfügen.
- 6.) Die zweite untere Socketplatte (Teil 2), mit Aufkleber für Eingrabetiefe, in die unteren Bohrungen der Seitenteile (Teil 1) einhängen.
- 7.) Die beiden Spreizholzlatzen (Teil 10) zwischen die unteren Socketplatten (Teil 2) einfügen.
- 8.) Die zweite mittlere Socketplatte (Teil 3), ohne PVC-Leiste, auf die untere Socketplatte (Teil 2) aufsetzen, und in die mittleren Bohrungen der Seitenteile (Teil 1) einhängen.
- 9.) Das Steckteil (Teil 5) auf die vordere Socketplatte (Teil 3) aufsetzen und mit 2 Stk. Scharnierkunststoffbolzen (Teil 6) fixieren.
- 10.) Die Gewindeplatten (Teil 11), für die Kabelschrankbefestigung, in die obigen Nuten der Seitenteile (Teil 1) einschieben.



## EMPFEHLUNGEN

### Socket versetzen

Den Kunststoffsocket auf einem festen, ebenen Untergrund (verdichtetes Kiesbett, Betongrundplatte oder ähnlich) aufstellen, und die Seitenteile nach dem Ausrichten durch erdfreuchten Beton oder Schraub-/Dübelverbindung fixieren.

### Kondensations-Verminderung

Auf Grund wetterbedingter Verhältnisse kann sich in den Verteilerschränken Feuchtigkeit (Kondensation), insbesondere bei Temperaturschwankungen, bilden. Die aufsteigende Erdfeuchtigkeit, welche hauptsächlich für die Kondensationsbildung verantwortlich ist, kann durch das Auffüllen des Socketraumes mit geeignetem Füllmaterial großteils verhindert werden.

#### Varianten Socketfüller:

- 1.) Socketfüller Hydrophob - Bestellnr.: 1560 (Bedarfs-Mindestmenge: 100 Liter)
  - 2.) Socketfüller Blähton - Bestellnr.: 3102 (Bedarfs-Mindestmenge: 150 Liter)
- Füllhöhe:  
Mindestens 20 cm bei Hydrophob (zumindest bis Bodenniveau).  
Mindestens 30 cm bei Blähton (zumindest bis Bodenniveau).

### Kabeldurchführung Socketseitenteil

#### Nachrüstset Bauprovisorium

- 1.) Basisvariante  
Verschlussstopfen Ø81  
serienmäßig.
- 2.) Zubehör  
Bestellnr.: 10025726  
Schieber mit Flügelschrauben  
und Scheiben.
- 3.) Zubehör  
Bestellnr.: 10025725  
Schieber mit Flügelschrauben  
und Scheiben.  
Kabeltragschiene mit  
Zugentlastung (Kabelschelle)  
und selbstschneidenden  
Schrauben.

