

# AP Kunststoff Hausanschluss- u. Dachständerkasten KHAS / KDK für Freileitungshausanschluss



IP 44, Polyester  
RAL 7032 kieselgrau

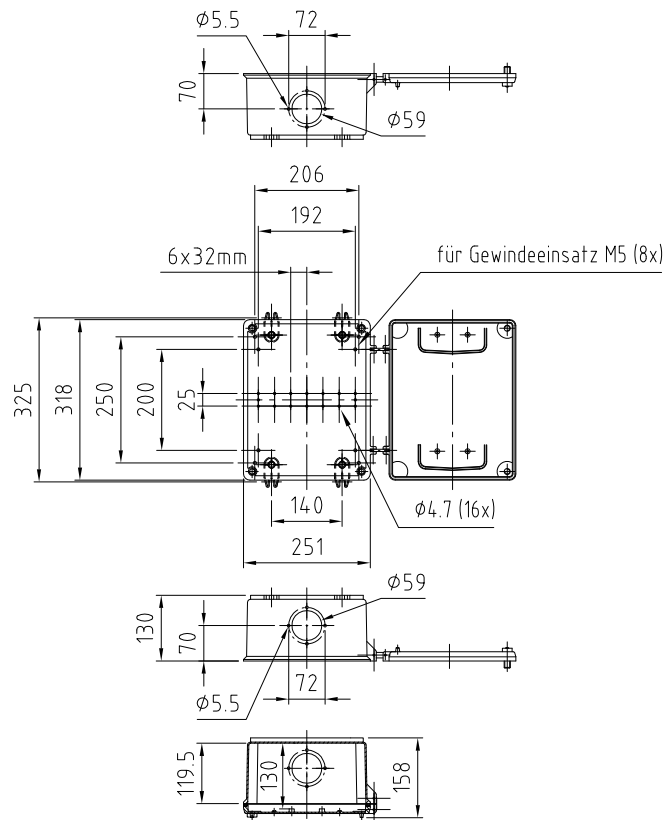
Außenmaß: 250 x 320 x 150 mm

## Gebiet Steiermark

- **Polyesterverteiler für Wand- oder Dachständermontage**
- 1 oder 2 Kundenabgänge  
NH-Unterteile Gr.00 / V + PEN-Schiene
- Scharnirtüre mittels Verschlusschrauben plombierbar
- Schloßvorbereitung für Blechmontagezylinder auf Anfrage
- **Mastbefestigung** bzw. **Dachständerschellen** sind **separat zu bestellen** (2 Stück pro Kasten)

## Gebiet Oberösterreich/Salzburg

- **Polyesterverteiler für Wand- oder Dachständermontage**
- 1 oder 2 Kundenabgänge  
Diazed bis 63 A (max. 2 Kundenabgänge)  
NH-Trenner Gr.00 / Bü (1 Kundenabgang)
- Scharnirtüre mittels Verschlusschrauben plombierbar
- Schloßvorbereitung für Blechmontagezylinder auf Anfrage
- **Mastbefestigung** bzw. **Dachständerschellen** sind **separat zu bestellen** (2 Stück pro Kasten)



0151



0483

4494005



0141



0144

0171, 0172, 0173



0178



# AP Kunststoff Hausanschluss- u. Dachständerkasten KHAS / KDK für Freileitungshausanschluss



IP 44, Polyester  
RAL 7032 kieselgrau

Außenmaß: 250 x 320 x 150 mm

Type	Bestellnr.	Ausführung	Bohrungen	
<b>Allgemein</b>				
<b>Leerverteiler KHAS</b>				
KHAS leer (ub)	0151.1	leer	ungebohrt	
KHAS leer (2u)	0151.2	leer, mit 2 Flansche	2x unten	
KHAS leer (1o/1u)	0151	leer, mit 2 Flansche	1x oben, 1x unten	
<b>Leerverteiler KDK</b>				
KDK leer	0130	leer, 1 Flansch		
<b>Ausführungen Gebiet Steiermark</b>				
<b>AP Kunststoff-Hausanschlusskästen KHAS</b>				
KHAS 100/3 V	0144	mit 3 (bzw. 6) NH-Unterteile Gr.00 + PEN (V-Klemmen 10-95 <sup>2</sup> ), 2 Flansche	1x oben / 1x unten	
KHAS 100/6 V	0300		1x oben / 2x unten	
KHAS 100/3 PR	0144.PR	mit 3 (bzw. 6) NH-Unterteile Gr.00 + PEN (PR-Klemmen 1-70 <sup>2</sup> ), 2 Flansche	1x oben / 1x unten	
KHAS 100/6 PR	0300.PR		1x oben / 2x unten	
KHAS 100CT	2741	mit NH-Trenner Gr.000 (100A) + PEN	1x oben / 1x unten	
<b>Kunststoff Dachständerkästen KDK</b>				
KDK 100/3 V	0135	mit 3 bzw. 6 NH-Unterteile Gr.00 + PEN (V-Klemmen 10-95 <sup>2</sup> ), 1(2) Flansch	1x unten / 1x hinten	
KDK 100/6 V	0483		2x unten / 1x hinten	
KDK 100/3 PR	0135.PR	mit 3 bzw. 6 NH-Unterteile Gr.00 + PEN (PR-Klemmen 1-70 <sup>2</sup> ), 1(2) Flansch	1x unten / 1x hinten	
KDK 100/6 PR	0483.PR		2x unten / 1x hinten	
KDK 100CT	2742	mit NH-Trenner Gr.000 (100A) + PEN	1x unten / 1x hinten	
<b>Ausführungen Gebiet Oberösterreich / Salzburg</b>				
<b>AP Kunststoff-Hausanschlusskästen KHAS mit EZIII oder NH-Trenner Gr. 00</b>				
KHAS 63/3 (1o/1u) SBG/OÖ	0141	3x Diazed 63A, 2 Flansche, Anschlussquerschnitt max.35 <sup>2</sup>	1x oben, 1x unten	
KHAS 63/6 (1o/1u) SBG/OÖ	0143	6x Diazed 63A , 3 Flansche, Anschlussquerschnitt max.35 <sup>2</sup>	1x oben, 2x unten	
KHAS 160T (1o/1u) SBG/OÖ	0148	NH-Trenner Gr.00/BÜ + PEN, 2 Flansche, Anschlussquerschnitt optimal 35 <sup>2</sup> (max. 70 <sup>2</sup> )	1x oben, 1x unten	
<b>Zubehör</b>				
<b>Zubehör für KHAS</b>				
Mastbefestigung MB	4494005	fvzkt; für alle KHAS passend (2 Stück pro Kasten benötigt)		
Universaleinführungsflansch UEF	0178	entspricht PG 21 - 36		
Universaleinführungsflansch UEF/V EAG	0503	Vierlingsflansch		
Montageplatte KHAS 224x275x4	2658	Hartpapierplatte melaminbeschichtet inkl. Befestigungsmaterial		
<b>Zubehör für KDK</b>				
Dachständerschelle SH 76	0171	fvzkt; für KHAS und KDK; 2 1/2" (2 Stück pro Kasten benötigt)		
Dachständerschelle SH 89	0172	fvzkt; für KHAS und KDK; 3" (2 Stück pro Kasten benötigt)		
Dachständerschelle SH 102	0173	fvzkt; für KHAS und KDK; 3 1/2" (2 Stück pro Kasten benötigt)		

# UP Kunststoff-Hausanschlusskästen

## E0 für Kabelhausanschluss

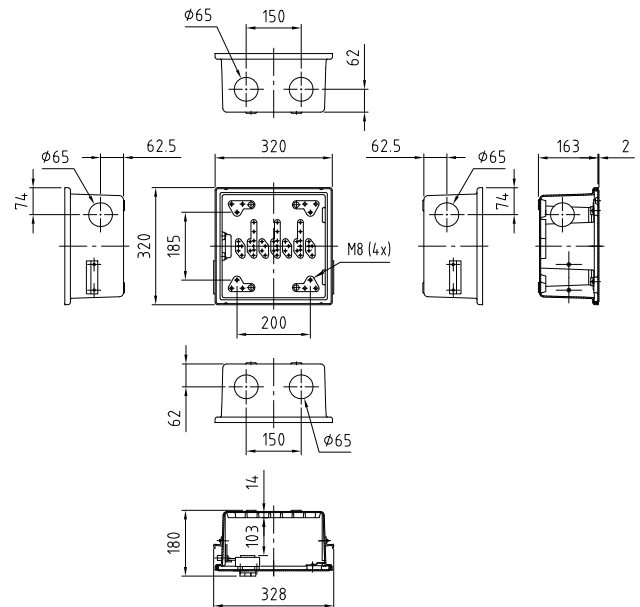


IP 43, Polyester  
RAL 7032 kieselgrau

Außenmaß: 320 x 320 x 160

### Gebiet Steiermark

- **UP-Polyester-Kleinverteiler E0 vorbereitet zum Einbau in die Gebäudeaußenwand (mit Standardbohrungen und Mauerwinkel)**
- 1 oder 2 Kundenabgänge  
NH-Unterteile Gr.00 / V + PEN-Schiene oder  
NH-Trenner Gr.000 (max. 100A) + PEN-Schiene  
(Zu- und Ableitungen über Direktanschluss)
- Stecktüre mit Schloßvorbereitung für BMZ  
(Leerverteiler auch mit 61005- Sperre oder  
EHZ-Vorbereitung)
- **Aufputzvarianten** (Verteiler ungebohrt, ohne  
Einführungsflansche) für Wandmontage **auf Anfrage**



### Gebiet Oberösterreich/Salzburg

- **UP-Polyester-Kleinverteiler E0 vorbereitet zum Einbau in die Gebäudeaußenwand (mit Standardbohrungen und Mauerwinkel)**
- 1 Kundenabgang  
Diazed (EZIII) bis 63 A + PEN oder  
NH-Trenner Gr.00/Bü + PEN  
(Zu- und Ableitungen über Direktanschluss)
- Berührungsschutzabdeckung
- Stecktüre mit 61005 (BMZ H36000 auf Anfrage)
- **Aufputzvarianten** (Verteiler ungebohrt, ohne  
Einführungsflansche) für Wandmontage **auf Anfrage**



# UP Kunststoff-Hausanschlusskästen

## E0 für Kabelhausanschluss



IP 43, Polyester  
RAL 7032 kieselgrau

Außenmaß: 320 x 320 x 160

Typen	Bestellnr.	max. Anschluss querschnitte		Ausführung
		Zugang	Abgang	
<b>Allgemein</b>				
<b>Leerverteiler</b>				
UP Kleinverteiler E0 320/160 leer 61005	4491135	-	-	leer, Stecktüre mit 61005-Sperre
UP Kleinverteiler E0 320/160 leer SV:BMZ	4491133	-	-	leer, Stecktüre mit Schloßvorb. BMZ
UP Kleinverteiler E0 320/160 leer SV:EHZ/KPU	4491202	-	-	leer, Stecktüre mit Schloßvorb. EHZ/KPU
<b>Ausführungen Gebiet Steiermark</b>				
HAK E0 100/3 SV:BMZ	0024	Direktan- schluss max 70 <sup>2</sup>	Direktan- schluss max 35 <sup>2</sup>	3x NH-Unterteile Gr.00 1x NH-Nullleiter (PEN-Klemme)
HAK E0 100CT SV:BMZ	1934.1		Direktan- schluss 1,5-50 <sup>2</sup>	1x NH-Trenner Gr.000 / 100A 3x Einspeiseklemmen 1x NH-Nullleiter (PEN-Klemme)
HAK E0 2x100CT SV:BMZ	2668		2x NH-Trenner Gr.000 / 100A 3x Einspeiseklemmen 1x NH-Nullleiter (PEN-Klemme)	
<b>Ausführungen Gebiet Oberösterreich / Salzburg</b>				
<b>Varianten mit EZIII oder NH-Trenner Gr. 00</b>				
HAK E0 63/3 61005 320/160 SBG/OÖ	0022	35 <sup>2</sup>	35 <sup>2</sup>	3x Diazed 63A + PEN, Sperre 61005
HAK E0 160/T 61005 320/160 SBG/OÖ	0019	50 <sup>2</sup>	50 <sup>2</sup>	NH-Trenner Gr.00/BÜ + PEN, Sperre 61005
<b>Zubehör</b>				
Montageplatte E0 258x258x6	2669	-	-	Hartpapierplatte melaminbeschichtet inkl. Befestigungsmaterial

4491133



1934.1



# UP Kunststoff-Hausanschlusskästen

## HAK 330 für Kabelhausanschluss

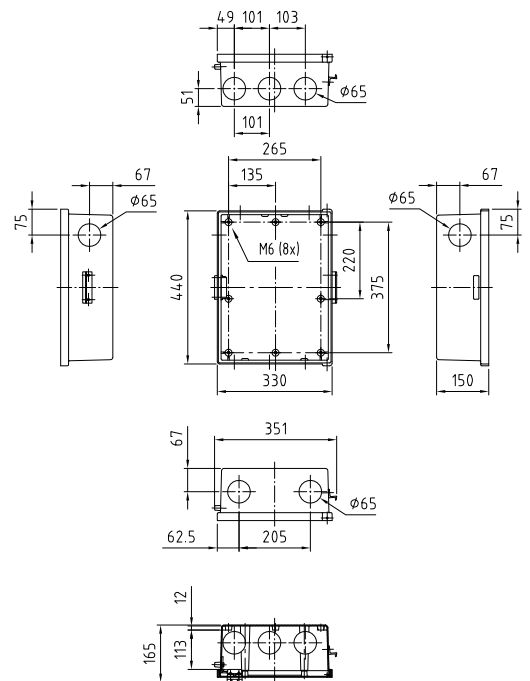


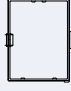
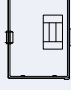
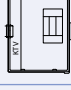
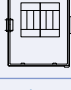
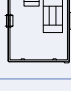
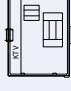
IP 43, Polyester  
RAL 7032 kieselgrau

Außenmaß: 330 x 440 x 150

### Gebiet Oberösterreich/Salzburg

- **UP-Polyester-Kleinverteiler HAK 330** vorbereitet zum **Einbau** in die Gebäudeaußenwand (inkl. Standardbohrungen und Mauerwinkel)
- **1 oder 2 Kundenabgänge**  
NH-Trenner Gr.00/Bü + PEN-Schiene  
bei 2 NH-Trenner eingangsseitige Cu-Verbügelung/M8
- Varianten mit ÜA (max. 1 Kundenabgang) / KTV-Teil
- Berührungsschutzabdeckung
- Scharniertüre mit 61005 (BMZ H36000 auf Anfrage)
- **Aufputzvarianten** (Verteiler ungebohrt, ohne Einführungsflansche) für Wandmontage **auf Anfrage**



Typen	Bestellnr.	max. Anschlussquerschnitte		Ausführung
		Zugang	Abgang	
<b>Allgemein (Leerverteiler)</b>				
HAK 330 leer 61005	 4491204	-	-	leer, Scharniertüre mit 61005-Sperre
HAK 330 leer SV:BMZ	4491191	-	-	leer, Scharniertüre mit Schlossvorb. BMZ
<b>Ausführungen Gebiet Oberösterreich / Salzburg</b>				
Varianten mit NH-Trenner Gr.00 und NH-Trenner Gr.00 mit KTV-Teil				
HAK 160T 330	 0349	max. 70 <sup>2</sup>	max. 70 <sup>2</sup>	NH-Trenner Gr.00/Bü + PEN
HAK 160T + KTV 330	 0570			NH-Trenner Gr.00/Bü + PEN, mit KTV-Teil
HAK 2x160T 330	 0350			2x NH-Trenner Gr.00/Bü + PEN
Varianten mit NH-Trenner Gr.00 oder mit NH-Trenner Gr.00 und KTV-Teil mit Überspannungsableiter ( bei genullten Anlagen)				
HAK 160T ÜA(3)C	 0349.3C	max. 70 <sup>2</sup>	max. 70 <sup>2</sup>	NH-Trenner Gr.00/Bü + PEN, ÜA Typ 2
HAK 160T ÜA(3)B/C	0349.3BC			NH-Trenner Gr.00/Bü + PEN, ÜA Typ 1/2 (bei vorh. Blitzschutzanlage)
HAK 160T + KTV ÜA(3)C 330	 0570.3C			NH-Trenner Gr.00/Bü + PEN, ÜA Typ 2 mit KTV-Teil
HAK 160T + KTV ÜA(3)B/C 330	0570.3BC			NH-Trenner Gr.00/Bü + PEN, ÜA Typ 1/2 (bei vorh. Blitzschutzanlage), mit KTV-Teil
<b>Zubehör</b>				
Montageplatte HAK 330	2673	Hartpapierplatte melaminbeschichtet inkl. Befestigungsmaterial		

# UP Kunststoff-Hausanschlusskästen

## HAK 451 für Kabelhausanschluss

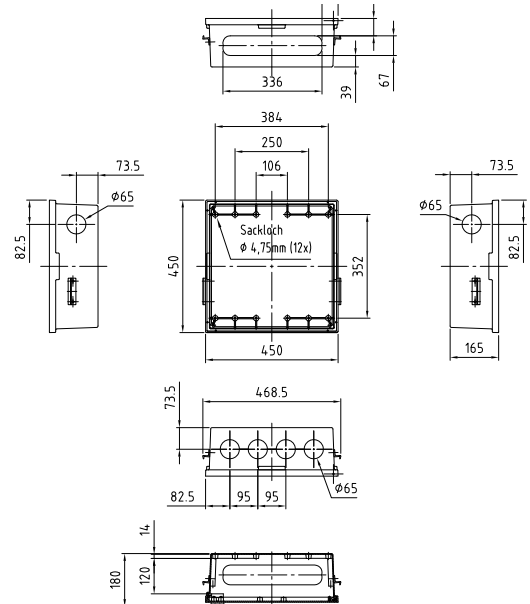


IP 43, Polyester  
RAL 7032 kieselgrau

Außenmaß: 450 x 450 x 165 mm

### Gebiet Oberösterreich/Salzburg

- **UP-Polyester-Kleinverteiler HAK 451** vorbereitet zum **Einbau** in die Gebäudeaußenwand (inkl. Standardbohrungen und Mauerwinkel)
- **max. 3 Kundenabgänge**  
NH-Trenner Gr.00/Bü + PEN-Schiene  
ab 2 NH-Trenner eingangsseitige Cu-Verbügelung/M8
- Varianten mit ÜA (max. 2 Kundenabgänge) / KTV-Teil
- Berührungsschutzabdeckung
- Scharniertüre mit 61005 (BMZ H36000 auf Anfrage)
- **Aufputzvarianten** (Verteiler ungebohrt, ohne Einführungsflansche) für Wandmontage **auf Anfrage**



Typen	Bestellnr.	max. Anschluss- querschnitte		Ausführung	
		Zugang	Abgang		
<b>Allgemein</b>					
<b>Leerverteiler</b>					
HAK 451 leer 61005		4491417	-	leer, Scharniertüre mit 61005-Sperre	
HAK 451 leer SV: BMZ		4491418	-	leer, Scharniertüre mit SV: BMZ	
<b>Ausführungen Gebiet Oberösterreich / Salzburg</b>					
<b>Varianten mit NH-Trenner Gr.00 und NH-Trenner Gr.00 mit KTV-Teil</b>					
HAK 2x160T + KTV 451		2898	max. 70 <sup>2</sup>	max. 70 <sup>2</sup>	2x NH-Trenner Gr.00/Bü + PEN mit KTV-Teil
HAK 3x160T 451		2899			3x NH-Trenner Gr.00/Bü + PEN
<b>Varianten mit NH-Trenner Gr.00 oder mit NH-Trenner Gr.00 und KTV-Teil mit Überspannungsableiter ( bei genullten Anlagen)</b>					
HAK 2x160T ÜA(3)C 451		0358.3C	max. 70 <sup>2</sup>	max. 70 <sup>2</sup>	2x NH-Trenner Gr.00/Bü + PEN, ÜA Typ 2
HAK 2x160T ÜA(3)B/C 451		0358.3BC			2x NH-Trenner Gr.00/Bü + PEN, ÜA Typ 1/2 (bei vorh. Blitzschutzanlage)
HAK 2x160T + KTV ÜA(3)C 451		2898.3C			2x NH-Trenner Gr.00/Bü + PEN, ÜA Typ 2 mit KTV-Teil
HAK 2x160T + KTV ÜA(3)B/C 451		2898.3BC			2x NH-Trenner Gr.00/Bü + PEN, ÜA Typ 1/2 (bei vorh. Blitzschutzanlage) mit KTV-Teil
<b>Zubehör</b>					
Monatgeplatte HAK 451		2677	Hartpapierplatte melaminbeschichtet inkl. Befestigungsmaterial		

Varianten mit Überspannungsableiter in 3+1 Schaltung (wenn keine Nullung vorhanden) auf Anfrage

# UP Kunststoff-Hausanschlusskästen

## HAK 601 für Kabelhausanschluss

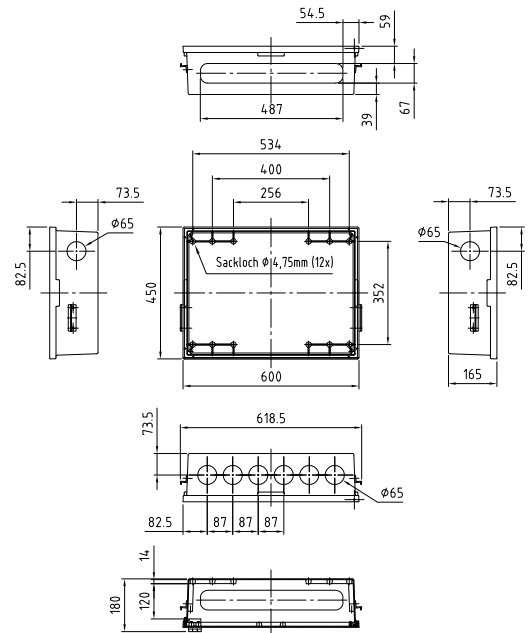


IP 43, Polyester  
RAL 7032 kieselgrau

Außenmaß: 600 x 450 x 165 mm

### Gebiet Oberösterreich/Salzburg

- **UP-Polyester-Kleinverteiler HAK 601** vorbereitet zum **Einbau** in die Gebäudeaußenwand (inkl. Standardbohrungen und Mauerwinkel)
- **max. 4 Kundenabgänge**  
NH-Trenner Gr.00/Bü + PEN-Schiene  
bei 2 oder 3 NH-Trenner eingangsseitige Cu-Verbügelung/M8  
bei 4 NH-Trenner auf Cu 30x5 4-polig (Einspeiseklemmen 70<sup>2</sup>)
- Varianten mit ÜA (max. 3 Kundenabgänge) / KTV-Teil
- Berührungsschutzabdeckung
- Scharnirtüre mit 61005 (BMZ H36000 auf Anfrage)
- **Aufputzvarianten** (Verteiler ungebohrt, ohne Einführungsflansche) für Wandmontage **auf Anfrage**



Typen	Bestellnr.	max. Anschlussquerschnitte		Ausführung	
		Zugang	Abgang		
<b>Allgemein</b>					
<b>Leerverteiler</b>					
HAK 601 leer 61005		4491419	-	leer, Scharnirtüre mit 61005-Sperre	
HAK 601 leer SV: BMZ		4491420	-	leer, Scharnirtüre mit SV: BMZ	
<b>Ausführungen Gebiet Oberösterreich / Salzburg</b>					
<b>Varianten mit NH-Trenner Gr.00 und NH-Trenner Gr.00 mit KTV-Teil</b>					
HAK 3x160T + KTV 601		2900	max. 70 <sup>2</sup>	max. 70 <sup>2</sup>	3x NH-Trenner Gr.00/Bü + PEN mit KTV-Teil
HAK Cu 4x160T 601		2901			4x NH-Trenner Gr.00/Bü + PEN
<b>Varianten mit NH-Trenner Gr.00 oder mit NH-Trenner Gr.00 und KTV-Teil mit Überspannungsableiter ( bei genullten Anlagen)</b>					
HAK 3x160T ÜA(3)C 601		2899.3C	max. 70 <sup>2</sup>	max. 70 <sup>2</sup>	3x NH-Trenner Gr.00/Bü + PEN, ÜA Typ 2
HAK 3x160T ÜA(3)B/C 601		2899.3BC			3x NH-Trenner Gr.00/Bü + PEN, ÜA Typ 1/2 (bei vorh. Blitzschutzanlage)
HAK 3x160T + KTV ÜA(3)C 601		2900.3C			3x NH-Trenner Gr.00/Bü + PEN, ÜA Typ 2 mit KTV-Teil
HAK 3x160T + KTV ÜA(3)B/C 601	2900.3BC	3x NH-Trenner Gr.00/Bü + PEN, ÜA Typ 1/2 (bei vorh. Blitzschutzanlage) mit KTV-Teil			
<b>Zubehör</b>					
Monatgeplatte HAK 601		2679	Hartpapierplatte melaminbeschichtet inkl. Befestigungsmaterial		

# UP Kunststoff-Hausanschlusskästen

## E1 für Kabelhausanschluss

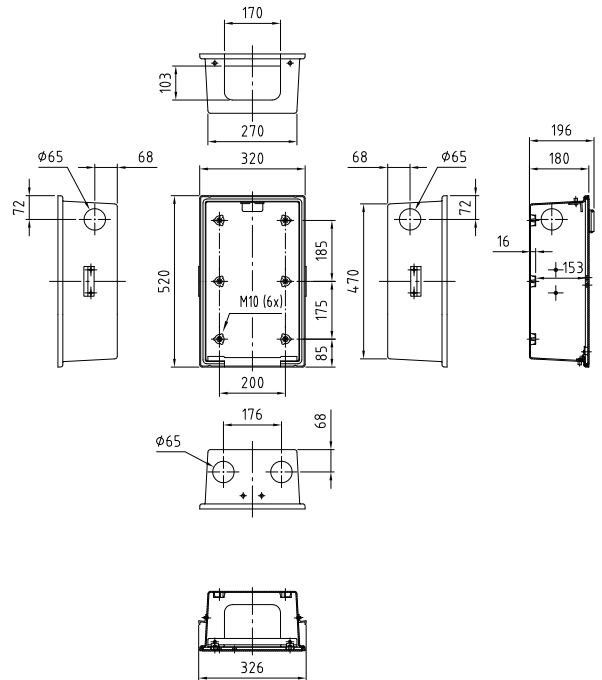


IP 43, Polyester  
RAL 7032 kieselgrau

Außenmaß: 320 x 520 x 160 mm

### Gebiet Steiermark

- **UP-Polyester-Kleinverteiler E1 vorbereitet zum Einbau in die Gebäudeaußenwand (mit Standardbohrungen und Mauerwinkel)**
- **bis zwei Kundenabgänge** mit Durchschleife möglich
- **Zu- und Abgangsseitige Anschlüsse über Direktverbindung** (V-Klemme, Flachdirektanschlussklemme, Prismenklemme oder Maulklemme)
- **Kabelzugentlastungsschiene**
- Stecktüre mit Schloßvorbereitung für BMZ (Leerverteiler auch mit 61005- Sperre oder EHZ-Vorbereitung)
- **Aufputzvarianten** (Verteiler ungebohrt, ohne Einführungsflansche) für Wandmontage **auf Anfrage**



### Gebiet Oberösterreich/Salzburg

- **UP-Polyester-Kleinverteiler E1 vorbereitet zum Einbau in die Gebäudeaußenwand (mit Standardbohrungen und Mauerwinkel)**
- 1 Kundenabgang  
NH-Trenner Gr.1/250 A + PEN  
Zu- und Ableitungen über M10 (Kabelschuh)
- Berührungsschutzabdeckung
- Stecktüre mit 61005 (BMZ H36000 auf Anfrage)
- **Aufputzvarianten** (Verteiler ungebohrt, ohne Einführungsflansche) für Wandmontage **auf Anfrage**





# UP Kunststoff-Hausanschlusskästen

## E1 für Kabelhausanschluss



IP 43, Polyester  
RAL 7032 kieselgrau

Außenmaß: 320 x 520 x 160 mm

Typen	Bestellnr.	max. Anschlussquerschnitte		Ausführung	
		Zugang	Abgang		
<b>Allgemein</b>					
<b>Leerverteiler</b>					
E1 320/160 leer 61005		4491129	-	-	leer, inkl. 61005-Sperre
E1 520/180 leer SV:BMZ		4491112	-	-	leer, mit Schloßvorb. BMZ
E1 520/180 leer SV:EHZ/KPU		4491152	-	-	leer, mit Schloßvorb. EHZ/KPU
<b>Ausführungen Gebiet Steiermark</b>					
bestückt mit NH-Trenner Gr. C00 (max. 100A)					
HAK E1 100CT SV:BMZ		1119	Direktanschluss max 95 <sup>2</sup>	Direktanschluss 1,5-50 <sup>2</sup>	1x NH-Trenner Gr.000 (100A) 3x Einspeiseklemmen PEN-Schiene (3x V-Klemme)
HAK E1 2x100CT SV:BMZ		1120			2x NH-Trenner Gr.000 (100A) Kamm-Schiene 3x Einspeiseklemmen PEN-Schiene (3xV-Klemme)
HAK E1 2x100CT SP SV:BMZ		0704.1	Direktanschluss max 2x 95 <sup>2</sup>		2x NH-Trenner Gr.000 (100A) Kamm-Schiene 6x Einspeiseklemmen PEN-Schiene (5x V-Klemme)
bestückt mit NH-Trenner Gr. 00 (max. 160A)					
HAK E1 160T SV:BMZ		0631	Anschluss Kabelschuh M8 max 70 <sup>2</sup>	Anschluss Kabelschuh M8 max 70 <sup>2</sup>	1x NH-Trenner Gr.00 (160A) PEN-Schiene (6x M8)
HAK E1 160T SP SV:BMZ		0702	Anschluss Kabelschuh M8 max 2x 95 <sup>2</sup>		2x NH-Trenner Gr.00 (160A) Durchschleifbrücke 2xM10 PEN-Schiene (6x M8)
HAK E1 2x160T SV:BMZ		2905	Anschluss Kabelschuh M8 max 70 <sup>2</sup>		2x NH-Trenner Gr.00 (160A) PEN-Schiene (6x M8)
<b>Ausführungen Gebiet Oberösterreich / Salzburg</b>					
HAK E1 250T 61005		0351	Anschluss Kabelschuh M10 max 95 <sup>2</sup>	Anschluss Kabelschuh M10 max 95 <sup>2</sup>	NH-Trenner Gr.1/M10 PEN-Schiene (2x M10, 3x M8)
<b>Zubehör</b>					
Montageplatte E1		0660			inkl. Befestigungsmaterial

# UP Kunststoff-Hausanschlusskästen

## E3 für Kabelhausanschluss

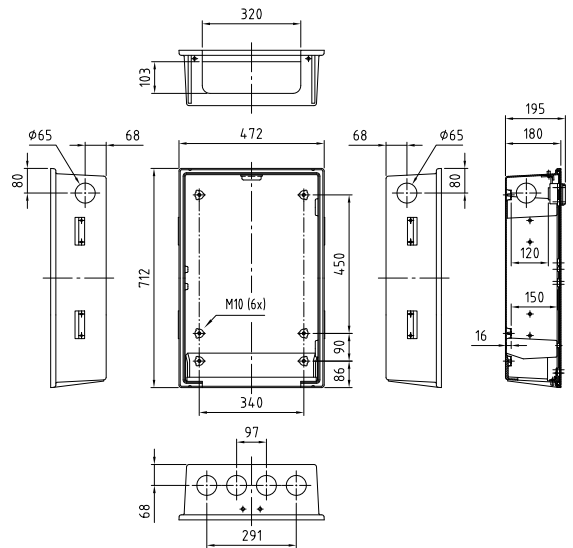


IP 43, Polyester  
RAL 7032 kieselgrau

Außenmaß: 472 x 712 x 180

### Gebiet Steiermark

- **UP-Polyester-Kleinverteiler E3** vorbereitet zum Einbau in die Gebäudeaußenwand (inkl. Standardbohrungen und Mauerwinkel) - bitte Querschnitte beachten (max. 70<sup>2</sup>)
- Bestückung mit **NH-Trenner Gr.000** (max. 100A) bzw. **Gr.00**, **NH-Sicherungsleisten (NHSL)** und **NH-Sicherungslast-schaltleisten (NHLSL) Gr.00**
- **Kabelzugentlastungsschiene** gemäß ÖVE EN 50024-C40
- **zu- und abgangsseitige Anschlüsse** über **Direktverbindung** (V-Klemme, Flachdirektanschluss-, Universalklemme, Maul- und Prismenklemme)
- Stecktüre mit Schloßvorbereitung für BMZ (Leerverteiler auch mit 61005- Sperre oder EHZ-Vorbereitung)



### Gebiet Oberösterreich/Salzburg

- **UP-Polyester-Kleinverteiler E3** vorbereitet zum Einbau in die Gebäudeaußenwand (inkl. Standardbohrungen und Mauerwinkel) - bitte Querschnitte beachten (max. 70<sup>2</sup>)
- **1 Kundenabgang**  
NH-Trenner Gr.1/M10 oder Gr.2/M10 + PEN-Schiene  
Zu- und Ableitungen über Kabelschuhe
- Varianten mit ÜA
- **max. 5 Kundenabgänge**  
Cu-versicherte Variante für max. 5 NHLSL Gr. 00
- Varianten mit ÜA (max. 4 Kundenabgänge)
- Berührungsschutzabdeckung
- Scharniertüre mit 61005 (BMZ H36000 auf Anfrage)
- **Aufputzvarianten** (Verteiler ungebohrt, ohne Einführungsflansche) für Wandmontage **auf Anfrage**



2662



2664



2667 (Abb. mit mont. V-Klemmen)



# UP Kunststoff-Hausanschlusskästen

## E3 für Kabelhausanschluss



IP 43, Polyester  
RAL 7032 kieselgrau

Außenmaß: 472 x 712 x 180

Typen	Bestellnr.	max. Anschlussquerschnitte		Ausführung
		Zugang	Abgang	
<b>Allgemein</b>				
Leerverteiler				
UP Verteiler E3 712/180 leer 61005	4491130	-	-	leer, inkl. 61005-Sperre
UP Verteiler E3 712/180 leer SV:BMZ	4491113			leer, mit Schloßvorb. BMZ
UP Verteiler E3 712/180 leer SV:EHZ/KPU	4491145			leer, mit Schloßvorb. EHZ/KPU
<b>Ausführungen Gebiet Steiermark</b>				
bestückt mit NH-Trenner Gr. C00 (max. 100A) bzw. Gr. 00 (max. 160A)				
HAK E3 3x100CT SV:BMZ	2662	Direktanschluss max 95 <sup>2</sup>	Direktanschluss 1,5-50 <sup>2</sup>	3x bzw. 4x NH-Trenner Gr.000 / 100A Kamm-Schiene; 3x Einspeiseklemme PEN-Schiene (5x bzw. 6x V-Klemme)
HAK E3 4x100CT SV:BMZ	2663			
HAK E3 Cu 2x160T SV:BMZ	2664	Direktanschluss max 70 <sup>2</sup>	Klemme Al/Cu 1,5-70 <sup>2</sup> ; 95 <sup>2</sup> se	2x bzw. 3x NH-Trenner Gr.00 / 160A auf CU-Schienen Direktanschluss seitl. bis max. 70 <sup>2</sup> PEN-Schiene (4x bzw. 5x V-Klemme)
HAK E3 Cu 6xM8 (2xM12) SV:BMZ	2666	max 95 <sup>2</sup>	vorb. für NHSL bzw. NHLSL	vorb. für 6x NHSL bzw. NHLSL Gr.00
HAK E3 Cu 5xM8 (2xM12 mittig) SV:BMZ	2667	Kabelschuh (bzw. VD) max 150 <sup>2</sup>		vorb. für 5x NHSL bzw. NHLSL Gr.00
<b>Ausführungen Gebiet Oberösterreich / Salzburg</b>				
Varianten mit NH-Trenner Gr. 1 oder Gr.2				
HAK E3 250T 61005 SBG/OÖ	0357	Kabelschuh max 150 <sup>2</sup>	Kabelschuh max 150 <sup>2</sup>	1x NH-Trenner Gr.1/250 A
HAK E3 400T 61005 SBG/OÖ	0352			1x NH-Trenner Gr.2/400 A
HAK E3 Cu 5xM8 (2xM12) 61005 472/180 SBG/OÖ	2902	Kabelschuh (bzw. VD) max 150 <sup>2</sup>	vorb. für NHSL bzw. NHLSL	vorb. für 5x NHSL bzw. NHLSL Gr.00
Varianten mit NH-Trenner Gr. 1 oder Gr.2 und Überspannungsableiter (bei genullten Anlagen)				
HAK E3 250T ÜA(3)C 61005 SBG/OÖ	0357.3C	Kabelschuh max 150 <sup>2</sup>	Kabelschuh max 150 <sup>2</sup>	NH-Tr. Gr.1/M10 + PEN, ÜA C
HAK E3 250T ÜA(3)B/C 61005 SBG/OÖ	0357.3BC			NH-Tr. Gr.1/M10 + PEN, ÜA B/C (bei vorh. Blitzschutzanlage)
HAK E3 400T ÜA(3)C 61005 SBG/OÖ	0352.3C			NH-Tr. Gr. 2/M10 + PEN, ÜA C
HAK E3 400T ÜA(3)B/C 61005 SBG/OÖ	0352.3BC			NH-Tr. Gr.2/M10 + PEN, ÜA B/C (bei vorh. Blitzschutzanlage)
<b>Zubehör</b>				
Montageplatte E3	0665			inkl. Befestigungsmaterial
NHSL Gr.00 160A 100 PR	0781	-	Direktanschluss 1,5-70 <sup>2</sup> / 95 <sup>2</sup> se	NH-Sicherungsleiste inkl. Befestigung
NHLSL Gr.00 160A 100 3polig PR	1168	-		NH-Sicherungslastschaltleiste inkl. Bef.
NHSL Gr.00 160A 100 V	2461	-	Cu 10-50 <sup>2</sup> Al 35-70 <sup>2</sup> / 95 <sup>2</sup> se	NH-Sicherungsleiste inkl. Befestigung
NHLSL Gr.00 160A 100 3polig V	2463	-		NH-Sicherungslastschaltleiste inkl. Bef.
NHSL Gr.00 160A 100 + Erdungseinheit	EE671	-	-	inkl. Anschlussleitung
Leerplatzabdeckung Gr.00 50/100	9401220	-		50 mm breit - 100 mm Schienentlg.
ÜA-Set VNH 280 Gr.00	1937			Set zu 3 Stück

# Unterputz Kunststoff-Verteilerschränke

## Tiefen 250 und 320 mm



IP 44, Polyester  
RAL 7032 kieselgrau

- Verteilerkästen aus heißgepresstem, hochschlagfestem, höchst wärmebeständigem, unzerbrechlichem, selbstverlöschendem, **glasfaser-verstärktem Polyester**
- vorbereitet zum **Einbau** in die Gebäudeaußenwand
- Einbaukästen werden stirnseitig mit Einführungsbohrungen geliefert
- mit Scharniertüre SHS (vorbereitet für EHZ)
- Zubehör (Montageplatten siehe Seite 26, Profilschienenengerüste, Cu-Verschienungen, etc.) auf Anfrage

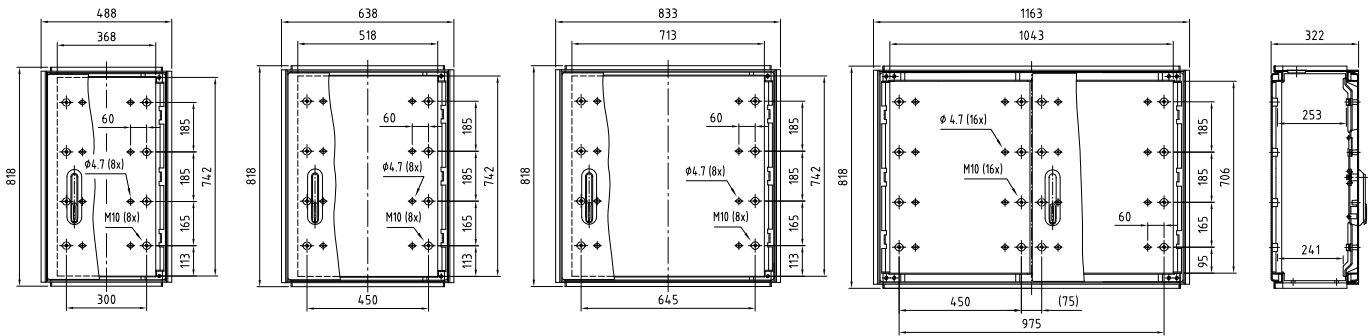


Typen	Bestellnr.	Außenmaß			Innenlichte			Nischenmaß			
		Breite	Höhe	Tiefe	Breite	Höhe	Tiefe	Breite	Höhe	Tiefe	
<b>Tiefe 250</b>											
E3/1 620/250	4491377	490	620	250	368	541	181	550	680	260	
E3/1 820/250	4491275.1		820			742			880		
E3/1 1050/250	4491283.1		1050			971			1100		
E4 820/250	4491277.1	640	820	250	518	742	181	700	880	260	
E4 1050/250	4491285.1		1050			971			1100		
E5 820/250	4491279.1	835	820	250	713	742	181	900	880	260	
E5 1050/250	4491287.1		1050			971			1100		
E6 820/250	4491281.1	1165	820	250	1043	706	181	1220	880	260	
E6 1050/250	4491289.1		1050			935			1100		
<b>Tiefe 320</b>											
E3/1 820/320	4491276.1	490	820	322	368	742	253	550	880	330	
E3/1 1050/320	4491284.1		1050			971			1100		
E4 820/320	4491278.1	640	820	322	518	742	253	700	880	330	
E4 1050/320	4491286.1		1050			971			1100		
E5 820/320	4491280.1	835	820	322	713	742	253	900	880	330	
E5 1050/320	4491288.1		1050			971			1100		
E6 820/320	4491282.1	1165	820	322	1043	706	253	1220	880	330	
E6 1050/320	4491290.1		1050			935			1100		



# Unterputz Kunststoff-Verteilerschranke

## Tiefen 250 und 320 mm

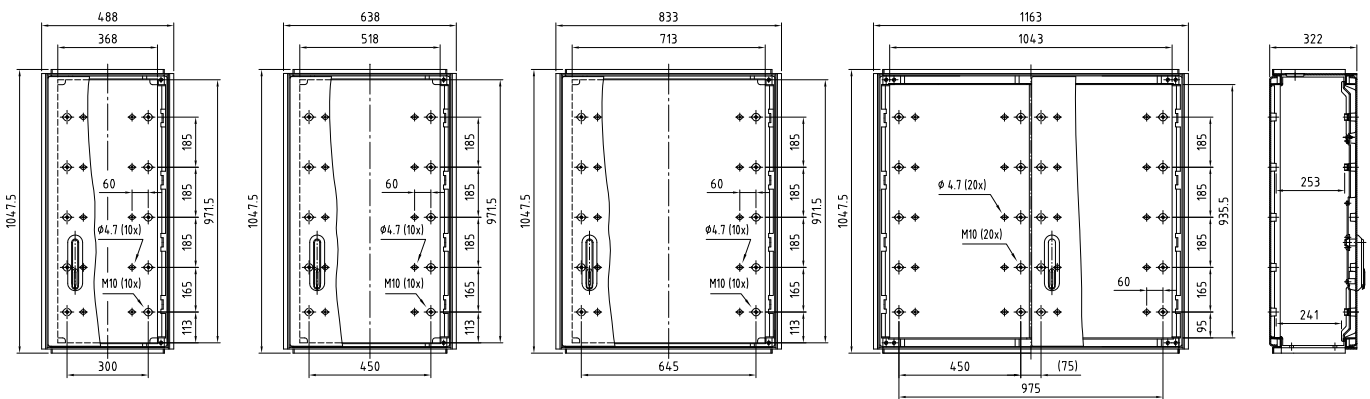


E3/1 820/320

E4 820/320

E5 820/320

E6 820/320

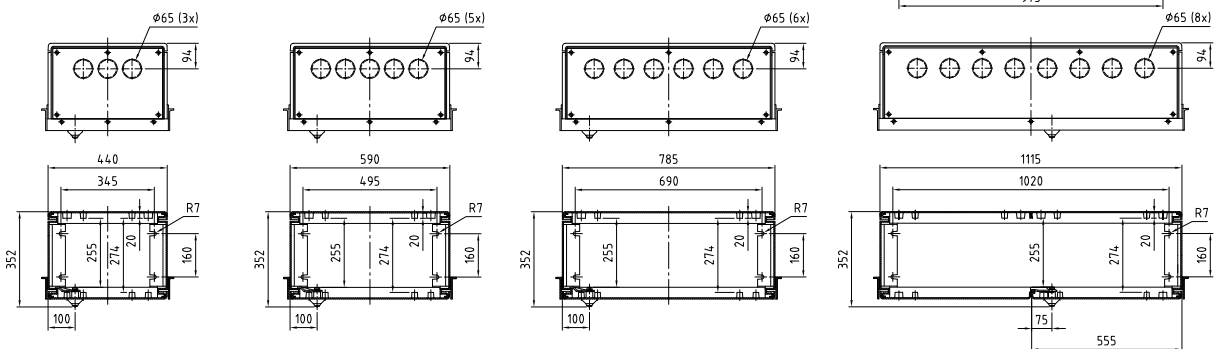


E3/1 1050/320

E4 1050/320

E5 1050/320

E6 1050/320



E3/1 Tiefe 250

E4 Tiefe 250

E5 Tiefe 250

E6 Tiefe 250