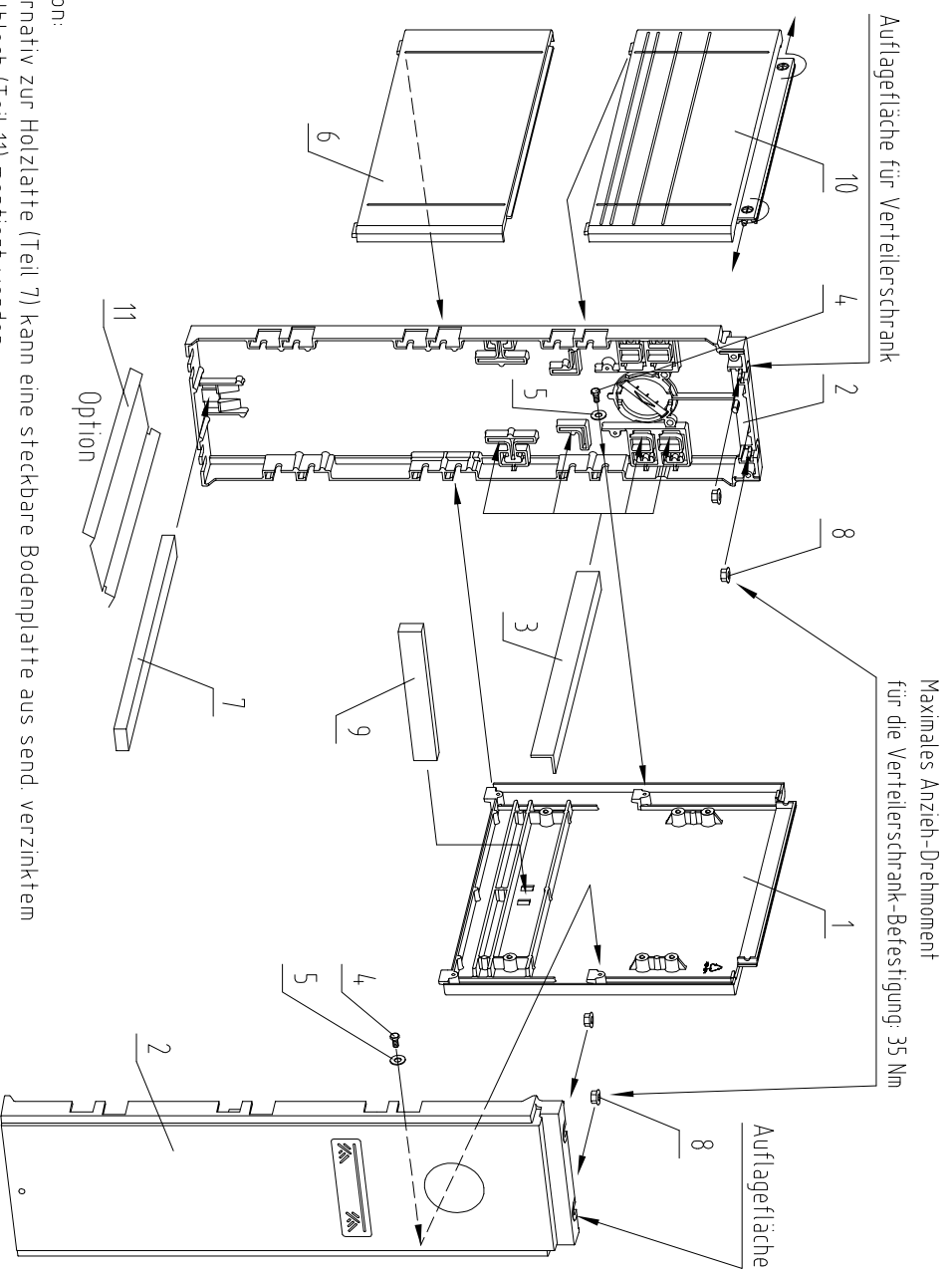


## MONTAGEANLEITUNG

### Socket SX / Zugentlastungswinkel steckbar

- 1.) Einen der beiden Seitenteile (Teil 2) auf die liegende Rückwand (Teil 1) schieben, sodass die beiden Haken der Rückwand in die Ausnehmungen des Seitenteiles einrasten.
- 2.) Das Alu-Winkelprofil (Teil 3) auf der bereits eingerasteten Seite in eine der dafür vorgesehenen Haltetaschen des Seitenteiles (Teil 2) stecken. Den zweiten Seitenteil ebenfalls mit dem Alu-Winkelprofil zusammenführen (Alu-Winkelprofil in Haltetasche) und auf die Rückwand schieben (einrasten).
- 3.) Die Seitenteile (Teil 2), jeweils 1 mal, mittels Sechskantschraube M8x16 (Teil 4) sowie Scheibe M8 (Teil 5) mit der Rückwand (Teil 1) verschrauben.
- 4.) Die Frontplatte (Teil 6) in die Ausnehmungen der Seitenteile (Teil 2) einhängen.
- 5.) Die Holzlatte (Teil 7), für die Distanzierung der Seitenteile gegen Erddruck, unten in die Halterippen der Seitenteile (Teil 2) einrasten.
- 6.) Die 4 Stk. Sechskantmuttern M12 (Teil 8), für die Verteilerschrank-Befestigung, oben in die Ausnehmungen der Seitenteile (Teil 2) eindrücken.
- 7.) Nur für Größe S X1 und S X2:  
Die Spreizholzlatte (Teil 9) zwischen Frontplatte (Teil 6) und Rückwand (Teil 1) einschieben.
- 8.) Das Steckteil (Teil 10) auf die Frontplatte (Teil 6) aufsetzen und mittels Drehschieber links und rechts fixieren.
- 9.) Die Socket-Auflagefläche für den Verteilerschrank mit einer Wasserwaage waag- und winkelrecht ausrichten.



- 10.) Option:  
Alternativ zur Holzlatte (Teil 7) kann eine steckbare Bodenplatte aus send. verzinkttem Stahlblech (Teil 11) montiert werden.  
Gr.00 - Bestellnr.: 10024534  
Gr.0 - Bestellnr.: 10024535

Gr.1 - Bestellnr.: 10024536  
Gr.2 - Bestellnr.: 10024537

## EMPFEHLUNGEN

### Socket versetzen

Den Kunststoffsocket auf einem festen, ebenen Untergrund (verdichtetes Kiesbett, Betongrundplatte oder ähnlich) aufstellen, und die Seitenteile nach dem Ausrichten durch erdfreuchten Beton oder Schraub-/Dübelverbindung fixieren.

### Kondensations-Verminderung

Auf Grund wetterbedingter Verhältnisse kann sich in den Verteilerschränken Feuchtigkeit (Kondensation), insbesondere bei Temperaturschwankungen, bilden. Die aufsteigende Erdfeuchtigkeit, welche hauptsächlich für die Kondensationsbildung verantwortlich ist, kann durch das Auffüllen des Sockelraumes mit geeignetem Füllmaterial größtenteils verhindert werden.

#### Varianten Socketfüller:

- 1.) Socketfüller Hydrophob - Bestellnr.: 1560
- 2.) Socketfüller Blähton - Bestellnr.: 3102

#### Füllhöhe:

Mindestens 20 cm bei Hydrophob (zumindest bis Bodenniveau).  
Mindestens 30 cm bei Blähton (zumindest bis Bodenniveau).

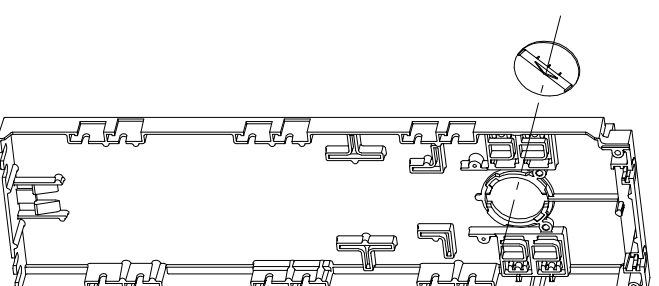
Größe	Hydrophob	Blähton
S3/1 X:	30 Liter	45 Liter
DIN-Größe 00 (SX00)	32 Liter	48 Liter
DIN-Größe 0 (S4 X0)	41 Liter	61 Liter
DIN-Größe 1 (S5 X1)	55 Liter	82 Liter
DIN-Größe 2 (S6 X2)	77 Liter	115 Liter

#### Bedarfs-Mindestmengen:

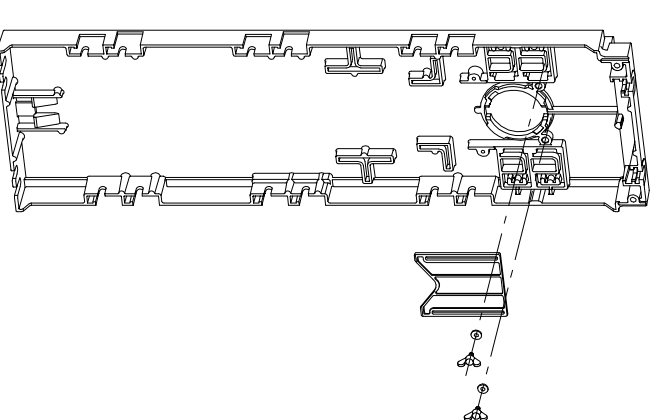
### Kabeldurchführung Sockelseitenteil

#### Nachrüstset Bauprovisorium

- 1.) Basisvariante  
Verschlussstopfen Ø81  
serienmäßig.



- 2.) Zubehör  
Bestellnr.: 10025726  
Schieber mit Flügelschrauben  
und Scheiben.



- 3.) Zubehör  
Bestellnr.: 10025725  
Schieber mit Flügelschrauben  
und Scheiben.  
Kabeltragschiene mit  
Zugentlastung (Kabelschelle)  
und selbstschneidenden  
Schrauben.

