

Bitte lesen Sie diese Bedienungsanleitung vor der Installation und Inbetriebnahme komplett und bewahren Sie die Bedienungsanleitung für späteres Nachlesen auf. Wenn Sie das Gerät anderen Personen zur Nutzung überlassen, übergeben Sie auch diese Bedienungsanleitung.

1. Funktion

Diese lichtstarke und sparsame LED-Feuchtraumleuchte ist für den Einsatz in Innen- und Außenbereichen geeignet. Sie sticht mit hoher Lichtstärke, Langlebigkeit, einfacher Montage und einfacher Erweiterbarkeit hervor. Sie ist sowohl für die Neuinstallation als auch für den Ersatz von Leuchtstoffröhren-Leuchten einsetzbar. Gegenüber diesen weist die LED-Leuchte eine erhebliche Energieeinsparung, höhere Lebensdauer, einen flackerfreien Sofortstart und homogenes, flimmerfreies Licht im Betrieb auf.

Funktionen und Ausstattung:

- 18-W-Leuchte: 59 cm, 1500 lm, 92 LEDs
- 24-W-Leuchte: 118 cm, 2000 lm, 132 LEDs
- 36-W-Leuchte: 118 cm, 3000 lm, 184 LEDs
- Lichtfarbe neutralweiß, 4000 K
- Gute Farbwiedergabe mit 80 Ra
- Hält bis zu 30.000 Betriebsstunden
- Matte Abdeckung, somit blendfreies Licht
- Einfache Montage über Halteclips (im Lieferumfang enthalten)
- Anreihbar durch durchgeschleiften Netzanschluss, max. 10 Leuchten
- Für den Einbau in Innen-, Außen- und Feuchtraumbereichen (IP65)

2. Betriebs-, Wartungs- und Sicherheitshinweise

Gemäß LED-Norm EN 62471:2008 geprüft

Sicherheits- und Einsatzhinweise



Bitte beachten!

Arbeiten am 220–240-V-Stromnetz sind nur dazu ausgebildeten Elektro-Fachkräften gestattet. Beauftragen Sie, falls Sie nicht zu diesen Arbeiten berechtigt sind, eine Elektro-fachkraft.

- Die Leuchte ist so zu montieren, dass der Abstand zu beleuchteten Flächen mindestens 10 cm beträgt
- Keine Gegenstände (Dekorationen) an die Leuchte hängen!
- Die Leuchte ist für den Einsatz im Innen-, Außen- und Feuchtraumbereich (IP65) vorgesehen. Nicht in explosions- und brandgefährdeten Bereichen einsetzen.
- Halten Sie die Leuchte fern von leicht entzündbaren Materialien und Gegenständen!
- Setzen Sie die Leuchte keiner starken Wärmeeinwirkung aus. Verhindern Sie Wärmestaus!
- Die Leuchte entspricht der Schutzklasse II, sie darf nicht an den Schutzleiter angeschlossen werden.
- Bei Beschädigungen aller Art, die einen gefahrlosen Betrieb der Leuchte nicht mehr zulassen, ist sofort der Netzanschluss spannungsfrei zu schalten, die Leuchte außer Betrieb zu setzen und gegen erneute Inbetriebnahme zu sichern!
- Die Leuchte darf nicht verändert oder umgebaut werden. Unterlassen Sie ein Abnehmen der Leuchtenabdeckung im Betrieb.
- In gewerblichen Einrichtungen sind die Unfallverhütungsvorschriften des Verbandes der gewerblichen Berufsgenossenschaften für elektrische Anlagen und Betriebsmittel zu beachten.
- Reparaturen dürfen nur durch eine Fachkraft erfolgen, und nur unter Verwendung von Originalersatzteilen!

Bei Sach- oder Personenschäden, die durch unsachgemäße Handhabung oder Nichtbeachten der Sicherheitshinweise verursacht werden, übernehmen wir keine Haftung. In solchen Fällen erlischt jeder Gewährleistungsanspruch! Für Folgeschäden übernehmen wir keine Haftung!

3. Montage (Montageskizzen umseitig)

- Schalten Sie den Stromanschluss für die Leuchte allpolig spannungsfrei und sichern Sie den Stromanschluss gegen Wiedereinschalten. Die Leuchte ist nach Schutzklasse II ausgeführt und benötigt keinen Schutzleiteranschluss.

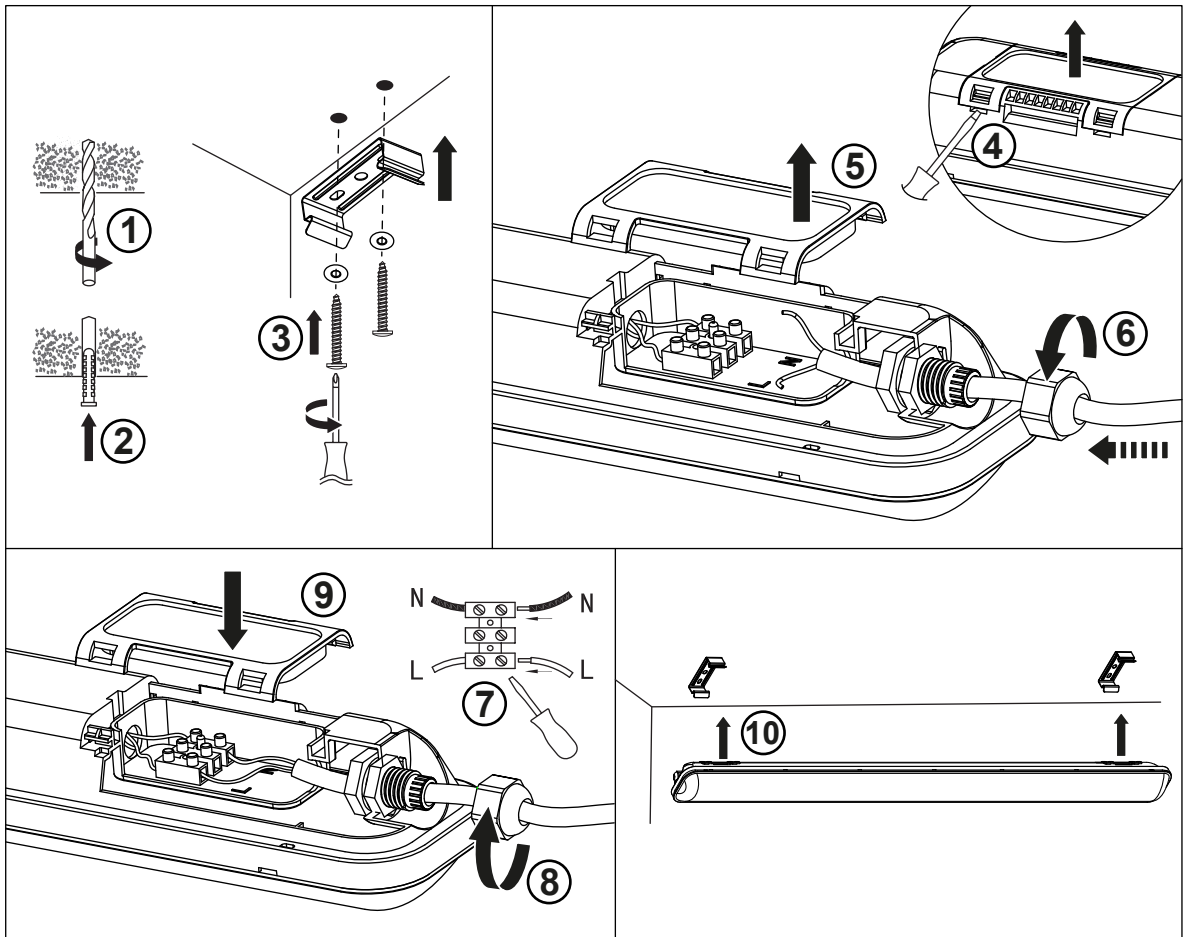


Vergewissern Sie sich, dass hinter dem geplanten Montageorten keine elektrischen oder sonstige Leitungen verlaufen. Diese könnte durch Bohr- und Schraubarbeiten beschädigt werden.

1. Ermitteln Sie die Lage der Befestigungsklammern an der Decke anhand deren Lage im aufgesetzten Zustand auf der Leuchte.
2. Markieren Sie dann durch die Befestigungslöcher der Befestigungsklammern die Bohrlöcher.
3. Bohren Sie nun alle benötigten Löcher (1), setzen Sie die mitgelieferten Dübel ein (2) und verschrauben Sie die Befestigungsklammern (3). Bei Montage auf Holz erfolgt das Verschrauben direkt nach Vorbohren der Schraubenlöcher.
4. Verlegen Sie das Netzanschlusskabel (max. Außen-Durchmesser 10 mm) zum Standort der Leuchte.
5. Öffnen Sie die Abdeckung (4) vorsichtig mit einem Schraubendreher und nehmen Sie die Abdeckung ab (5).
6. Lösen Sie die PG-Verschraubung (6), führen Sie das Kabel ein und isolieren Sie den Außenmantel auf 30-40 mm ab.
7. Isolieren Sie die Adern des Netzkabels auf 6 mm ab und verdrahten Sie die Adern entsprechend der Abbildung (7).
8. Fixieren Sie das Netzkabel mit der PG-Verschraubung (8), kontrollieren Sie den Festsitz des Kabels und setzen Sie die Abdeckung wieder auf (9). Achten Sie dabei darauf, dass alle vier Rasten exakt eingerastet sind.

Nur bei Weiterverbinden zu weiteren Leuchten:

- Schrauben Sie die PG-Verschraubung an der der Netzkabeleinführung gegenüberliegenden Seite ab. Diese enthält einen Blindstopfen, den Sie entfernen.
- Jetzt nehmen Sie den Anschluss des zur nächsten Leuchte führenden Kabels wie im vorhergehenden Abschnitt in den Punkten 5 bis 8 aufgeführt, vor.
- Schalten Sie nicht mehr als 10 Leuchten in Reihe.
- Nach Abschluss der Verkabelungsarbeiten setzen Sie die Leuchte(n) in die bereits montierten Befestigungsklammern (10) ein.
- Schalten Sie die Stromversorgung frei.



4. Wartung/Reinigung

- Reinigen Sie die Leuchte nur im ausgeschalteten Zustand mit einem weichen, fusselfreien Tuch, das bei stärkeren Verschmutzungen leicht mit Wasser angefeuchtet sein kann.
- Keine Reinigungsmittel einsetzen, diese könnten die Oberflächen beschädigen.
- Die Leuchte ist wartungsfrei (Leuchtmittel nicht austauschbar)

5. Technische Daten

Betriebsspannung: 220-240 V / 50/60 Hz
 Leistungsaufnahme: 18/24/36 W
 Energieeffizienzklasse: A++ bis A
 Gewichteter Energieverbrauch: 18/24/36 kWh/1000 h
 Leuchtmittel: 92/132/184 LEDs, nicht wechselbar
 Lichtstrom: 1500/2000/3000 lm
 Farbtemperatur: Neutralweiß, 4000 K, Ra>80
 LED-Lebensdauer: bis zu 30.000 Betriebsstunden
 Schutzklasse: geeignet für Feuchträume,
 IP65 (staub- und wasserdicht), Schutzklasse II
 Abmessungen (L x B x T); 590/1180/1180 x 86 x 66 mm
Gemäß LED-Norm EN 62471:2008 geprüft

6. Konformitätserklärung

Hiermit erklärt die ELV Elektronik AG, Maiburger Straße 29–36, 26789 Leer, Deutschland, dass sich die Produkte:

LED-Feuchtraum-Wannenleuchten 18/24/36 W

in Übereinstimmung mit den grundlegenden Anforderungen und den übrigen einschlägigen Bestimmungen der Richtlinie 2006/95/EC befinden. Die Konformitätserklärung kann unter folgender Adresse gefunden werden: www.elv.de

Gerät nicht im Hausmüll entsorgen!
Elektronische Geräte sind entsprechend der Richtlinie über Elektro- und Elektronik-Altgeräte über die örtlichen Sammelstellen für Elektronik-Altgeräte zu entsorgen!



Kontakt

Sie haben Fragen zum Produkt oder zur Bedienung?

Unser Technischer Kundendienst erteilt Ihnen gerne umfassende und qualifizierte Auskünfte:

E-Mail: technik@elv.de
 Telefon: Deutschland: 0491/6008-245; Österreich: 0662/627-310
 Schweiz: 061/8310-100

Bei Fragen zu Rücksendungen, Reklamationen oder Ersatzteilen wenden Sie sich bitte an unseren Kundenservice:

E-Mail: kundenservice@elv.de
 Telefon: Deutschland: 0491/6008-455; Österreich: 0662/624-084
 Schweiz: 061/9711-344

1. Ausgabe Deutsch 5/2016

Dokumentation © 2016 ELV Elektronik AG

Alle Rechte vorbehalten. Ohne schriftliche Zustimmung des Herausgebers darf dieses Handbuch auch nicht auszugsweise in irgendeiner Form reproduziert werden oder unter Verwendung elektronischer, mechanischer oder chemischer Verfahren vervielfältigt oder verarbeitet werden. Es ist möglich, dass das vorliegende Handbuch noch drucktechnische Mängel oder Druckfehler aufweist. Die Angaben in diesem Handbuch werden jedoch regelmäßig überprüft und Korrekturen in der nächsten Ausgabe vorgenommen. Für Fehler technischer oder drucktechnischer Art und ihre Folgen übernehmen wir keine Haftung.

Alle Warenzeichen und Schutzrechte werden anerkannt. Änderungen im Sinne des technischen Fortschritts können ohne Vorankündigung vorgenommen werden.
 124005 (18 W); 124006 (24 W); 124007 (36 W) - 5/2016 V1.0

Importeur: ELV Elektronik AG
Maiburger Straße 29–36 · 26789 Leer · Germany
Telefon 0491/6008-88 · Telefax 0491/7016
www.elv.de ...at ...ch